

# Optimisation d'une fonction de transmission d'ordres pour driver à très haute isolation galvanique. Application aux modules IGBT pour onduleurs multi-niveaux MMC (Multilevel Modular Converters)

Sokchea AM, Pierre LEFRANC, David FREY

Univ. Grenoble Alpes, G2Elab, F-38000 Grenoble, France

CNRS, G2Elab, F-38000 Grenoble, France

11, rue des Mathématiques - BP 46

38402 St Martin d'Hères Cedex

sokchea.am@g2elab.grenoble-inp.fr

pierre.lefranc@g2elab.grenoble-inp.fr

david.frey@g2elab.grenoble-inp.fr

**RÉSUMÉ** – L'objectif de cet article est de proposer une méthodologie de conception par optimisation d'une fonction de transmission d'ordres pour drivers d'IGBT avec une barrière d'isolation pouvant aller jusqu'à 40kV. La technologie du transformateur est basée sur une structure planaire : circuits imprimés et matériaux magnétiques. Les circuits électroniques d'excitation et de réception sont basés sur une structure résonante série au primaire et parallèle au secondaire. La mise en forme des impulsions en états logiques est assurée par un circuit électronique classique. La méthodologie de conception est basée sur une démarche d'optimisation qui considère la modélisation du transformateur en circuit équivalent à l'aide d'un simulateur éléments-finis (FEMM) puis la simulation transitoire de l'ensemble {transformateur + circuits résonants} à l'aide du logiciel LTSpice. L'algorithme d'optimisation est un algorithme génétique qui considère deux objectifs antagonistes : maximum de la tension de sortie vs maximum du courant absorbé au primaire. Plusieurs fronts de Pareto sont proposés en fonction de la distance d'isolation entre primaire et secondaire et du diamètre maximum de la ferrite. A l'issue des résultats d'optimisation, un prototype physique est réalisé pour valider l'approche de conception par optimisation. Les différences entre la simulation et la mesure sont analysées puis des améliorations sont proposées afin de réduire des écarts afin de proposer une approche de prototypage virtuelle la plus fidèle possible de la réalité physique.

*Mots-clés* – driver d'IGBT, transmission d'informations, haute isolation galvanique, optimisation, prototypage virtuel, Multilevel Modular Converter (MMC).

## 1. INTRODUCTION

Dans les applications industrielles, les onduleurs multi-niveaux apportent une flexibilité en terme de commande et de filtrage sur les charges pilotées (machines électriques, réseaux de transport et de distribution, réseaux embarqués, etc.). Dans les années 2000, une nouvelle structure, Multilevel Modular Converter (MMC) est proposée et arrive aujourd'hui à un certain niveau de maturation pour les applications HVDC [1]-[2].

Dans un contexte de moyenne tension (gamme 10kV – 50kV) cette architecture n'a pas encore fait ses preuves.

Dans ce nouveau contexte des applications de moyenne tension, nous proposons d'étudier la potentialité des onduleurs MMC : Figure 1. Cependant, des travaux préliminaires nous conduisent à étudier les systèmes de commande rapprochée pour cette gamme de tension d'isolation mais sur la base de technologies classiques telles que les solutions à base de transformateurs magnétiques (basée sur le circuit imprimé (PCB)) [3]. Notre contribution, pour cet article, est de proposer un système de transmission d'ordres à très haute isolation galvanique (jusqu'à 40kV) et de l'optimiser à l'aide un outil générique de prototypage virtuel.

Sur la Figure 2, nous décrivons les fonctions élémentaires d'un driver d'IGBT dans le cadre d'un module IGBT "double". Les fonctions classiques sont :

- transmission d'ordres (MLI) [4] [5]
- transmission d'information de défaut
- transmission de puissance
- protections [6]
- attaque de grille

Dans le cadre de notre article, nous nous focalisons sur la fonction de transmission d'ordres MLI (et sur la fonction de transmission d'information de défaut).

La démarche de conception, à l'aide d'un algorithme d'optimisation, est présentée dans la Section 2 : les variables géométriques et électriques sont présentées afin d'expliquer la modélisation multi-physique adoptée. La démarche de modélisation/optimisation conduit à l'analyse de plusieurs fronts de Pareto en fin de Section. Ensuite, dans la Section 3, des résultats expérimentaux sont proposés dans un premier temps pour valider la fonction globale de transmission d'ordres puis dans un second temps pour apporter des pistes d'amélioration de la modélisation. En effet, les comparaisons entre résultats expérimen-

taux et de simulation nous conduisent à critiquer vivement la modélisation proposée et surtout à apporter des pistes d'amélioration en modélisant les éléments parasites des condensateurs du circuit.

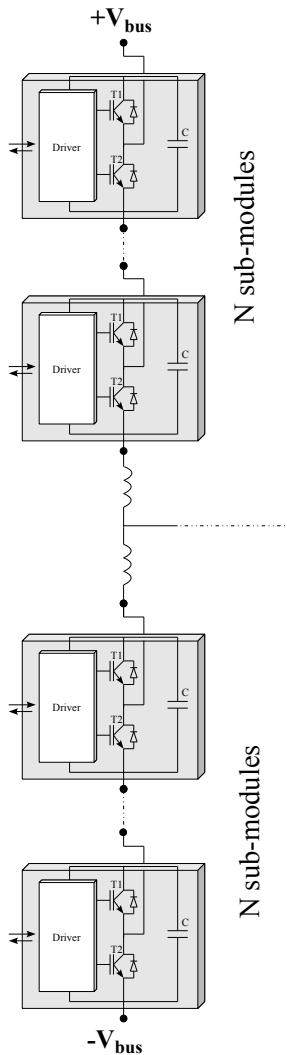


Fig. 1. Structure MMC, sub-module et driver d'IGBT

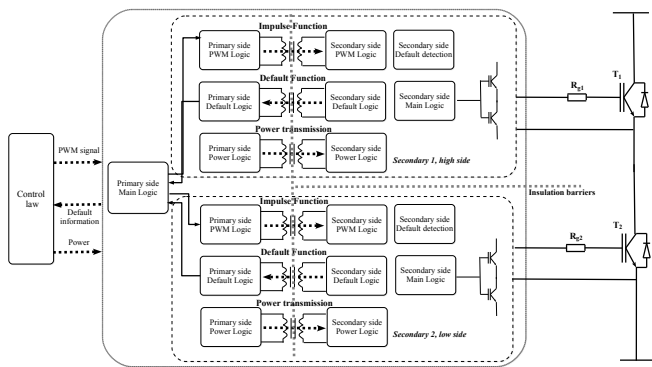


Fig. 2. Synoptique d'un driver d'IGBT pour bras d'onduleur

## 2. PROTOTYPAGE VIRTUEL DE LA FONCTION DE TRANSMISSION D'ORDRE À BASE DE TRANSFORMATEUR MAGNÉTIQUE PLANAR

### 2.1. Circuits électriques de la fonction de transmission d'ordre

Le synoptique de la fonction de transmission d'ordre est donnée sur la Figure 3 : nous mettons en évidence la différence entre la fonction de transmission d'impulsion et le circuit logique secondaire qui permet la mise en forme des impulsions en états logiques. Sur la Figure 4, nous proposons un circuit électronique de la fonction de transmission d'impulsions. Un MOSFET excite un circuit résonant série au primaire ( $C_1$  et  $L_p$ ). La résistance  $R_1$  permet de décharger le condensateur  $C_1$  à la fin de chaque impulsion. Un circuit résonant parallèle est mis en oeuvre au secondaire ( $C_2$  et  $L_s$ ). La résistance  $R_{out}$  permet de décharger le condensateur  $C_2$  à la fin de chaque impulsion. La tension de sortie  $v_{out}$  est la grandeur qui permet de transmettre les impulsions. Le courant au primaire  $i_{ds}$  est vu comme une grandeur à minimiser et ce afin de minimiser la consommation moyenne du dispositif. Dans la suite du développement, nous verrons que le maximum de la tension  $v_{out}$  est le premier objectif à maximiser et que le maximum du courant  $i_{ds}$  est le deuxième objectif à minimiser.

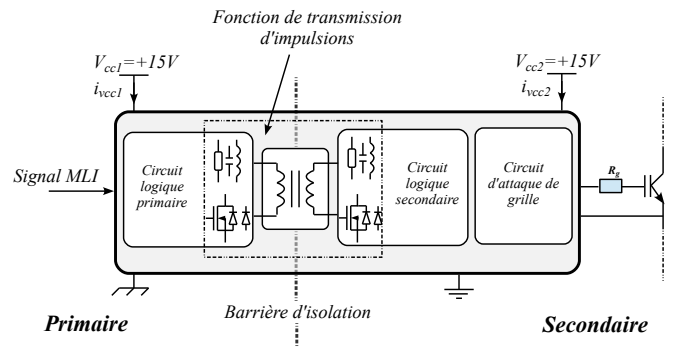


Fig. 3. Synoptique de la fonction de transmission d'information MLI

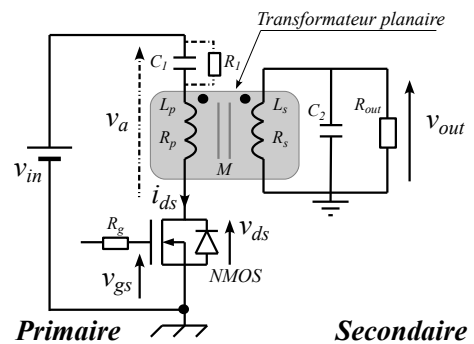


Fig. 4. Circuit électrique de la fonction de transmission d'impulsions

### 2.2. Description de l'optimisation de la fonction de transmissions d'ordres

Le transformateur est décrit sur la Figure 5. Les six variables géométriques sont  $\{n_1, n_2, x_1, x_2, x_3, x_4\}$ . Les paramètres  $ep_i$  ( $1 < i < 6$ ) sont constants et dépendent d'un choix à priori du concepteur comme la tenue en tension du dispositif, les li-

mites technologiques des pistes en cuivre, etc. A l'aide du logiciel éléments-finis FEMM, les paramètres électriques équivalents  $L_p$ ,  $R_p$ ,  $L_s$ ,  $R_s$  et  $M$  sont calculés à une fréquence de 25MHz (nous validerons cette hypothèse lors des simulations temporelles). Ensuite, à l'aide du logiciel LTSpice, une simulation transitoire du dispositif est effectuée afin d'estimer les deux objectifs  $v_{out,max}$  et  $i_{ds,max}$ . La liste ci-dessous résume les variables prises en compte pour la démarche d'optimisation :

- $x_1$  : distance entre spires au primaire
- $x_2$  : largeur des pistes au primaire
- $x_3$  : distance entre spires au secondaire
- $x_4$  : largeur des pistes au secondaire
- $n_1$  : nombre de spires au primaire
- $n_2$  : nombre de spires au secondaire
- $C_1$  : condensateur série au primaire
- $C_2$  : condensateur parallèle au secondaire
- $R_{out}$  : résistance de sortie au secondaire

Dans la suite, nous considérons le vecteur  $X = \{n_1, n_2, x_1, x_2, x_3, x_4, C_1, C_2, R_{out}\}^t$  comme vecteur d'optimisation.

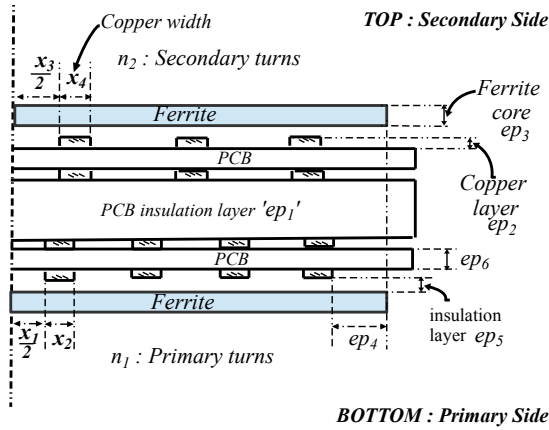


Fig. 5. Description géométrique du transformateur avec un technologie de PCB double couche

A l'aide du logiciel Matlab, un algorithme génétique bi-objectif est réalisé (NSGA-II) [7] : il met en œuvre le logiciel LTSpice pour les simulations temporelles et le logiciel FEMM pour les calculs magnétiques éléments finis : Figure 6.

### 2.3. Résultats d'optimisation : analyse des fronts de Pareto

Plusieurs scénarios sont évalués à l'aide de l'outil de prototypage virtuel en fonction de la distance d'isolation  $ep_1$  (1.6mm, 2mm, 2.5mm et 3mm) et du diamètre maximum de ferrite (7mm, 10mm et 13mm). Sur la Figure 7 sont présentés les fronts de Pareto.

Nous constatons, en toute logique, que plus la distance d'isolation augmente, plus l'objectif  $v_{out,max}$  est faible et l'objectif  $i_{ds,max}$  est élevé.

Dans l'optique de réaliser une fonction de transmission d'ordres sur la base de la fonction de transmission d'impulsions, nous devons choisir une solution en prenant en compte des contraintes supplémentaires : la valeur de l'objectif  $v_{out,max}$  est très important car la tension  $v_{out}$  est l'entrée du circuit de mise en forme de l'impulsion au secondaire. Afin d'avoir un circuit rapide, nous avons mise en œuvre des circuits logiques rapides alimentés en +5V. De ce fait, la tension  $v_{out,max}$  doit être

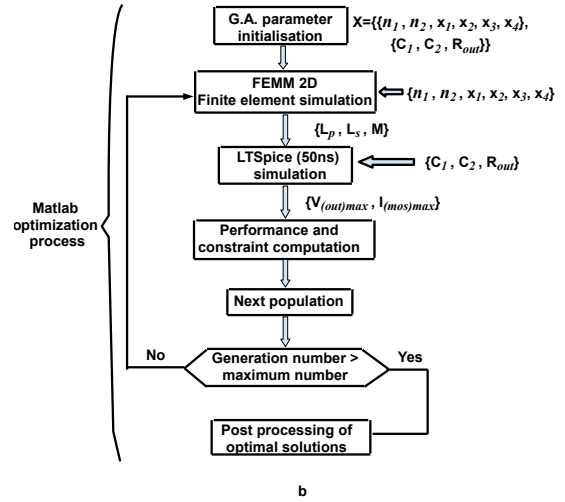


Fig. 6. Organigramme de l'algorithme d'optimisation basé sur un algorithme génétique

comprise entre 4V et 6V. Cette nouvelle contrainte nous amène à considérer, par exemple, les transformateurs No 4 et No 5 (Figure 7.b.) pour une distance d'isolation de 2mm. Entre ces deux transformateurs, le transformateur No 5 consomme un courant primaire plus faible avec une tension de sortie plus importante : ce transformateur est choisi pour réaliser un prototype physique afin de valider la démarche de prototypage virtuel.

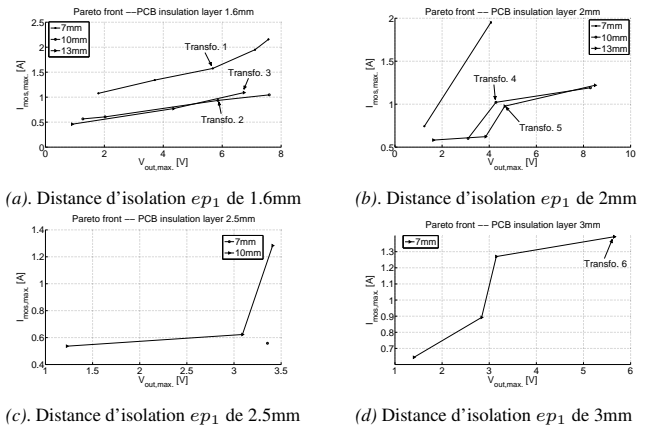
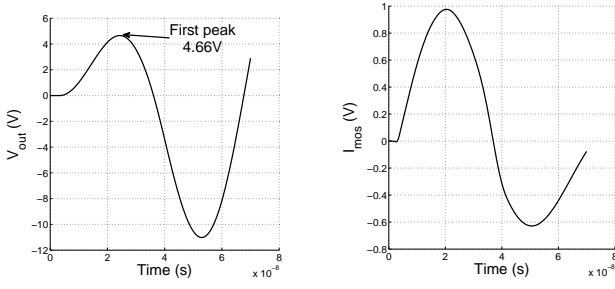


Fig. 7. Fronts de Pareto ( $i_{ds,max}$  vs  $v_{out,max}$ ) pour différentes distances d'isolation (1.6mm, 2mm, 2.5mm, 3mm) en fonction du diamètre maximum de ferrite (7mm, 10mm et 13mm).

### 2.4. Simulations temporelles

Sur la base de la Figure 7.b., la simulation temporelle du transformateur No 5 ( $i_{ds,max}=0.97A$  et  $v_{ds,max}=4.66V$ ) est présentée Figure 8. Le temps de premier maximum de la tension  $v_{ds}$  est d'environ 25ns, ce qui correspond à une fréquence équivalente de l'ordre de 10MHz. De ce fait, l'hypothèse de calcul de 25MHz des éléments inductifs et résistifs dans le logiciel FEMM semble un bon ordre de grandeur.

Afin de valider la démarche de prototypage virtuel et plus particulièrement la modélisation associée, nous présentons les comparaisons des mesures temporelles et des simulation temporelles dans la Section 3.



(a). Tension de sortie  $v_{out}$ . (b). Courant d'entrée  $i_{mos}$ .

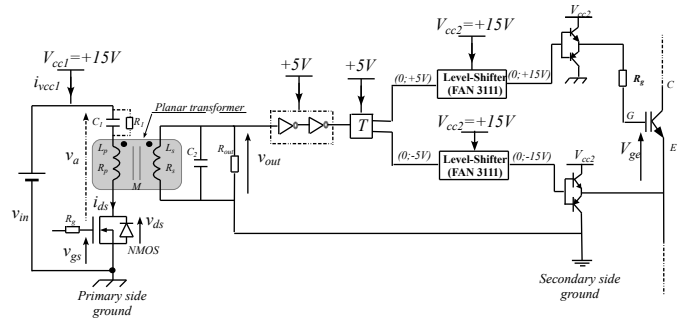


Fig. 9. Schéma complet de la fonction de transmission d'ordres : fonction de transmission d'impulsions et mise en forme des impulsions en niveaux électriques de  $\pm 15V$ .

### 3. COMPARAISONS ENTRE RÉSULTATS D'OPTIMISATION ET EXPÉRIMENTAUX

#### 3.1. Prototype physique, carte électronique pour la fonction de transmission d'ordre et d'attaque de grille

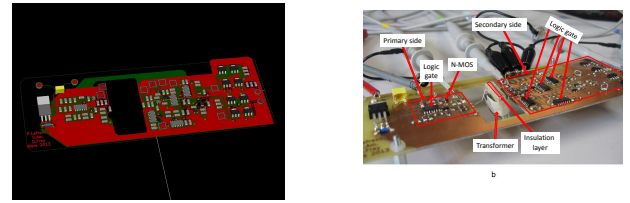
Afin de valider la démarche de prototypage virtuel, nous avons réalisé un prototype du transformateur No 5 et une carte de transmission d'ordre et d'attaque de grille. Le schéma est présenté sur la Figure 9. Sur la partie "primaire", nous avons mis en oeuvre le circuit de transmission d'impulsions puis, sur la partie "secondaire", nous avons mis en oeuvre le circuit résonnant parallèle ( $C_2$  et  $R_{out}$ ) avec des circuits logiques (Trigger et bascule T) et un circuit intégré de "level-shifter" afin de piloter deux circuits push-pull en technologie bipolaire (FZT849 et FZT949) avec des tensions de 15V. La sortie du driver peut alors piloter des IGBT avec une tension symétrique de  $\pm 15V$ . Pour finir, afin de proposer des résultats expérimentaux réalistes, nous avons connecté un IGBT IXGN6060C2D1 (600V-60A) en sortie du driver.

Sur la Figure 10 est présentée une vue 3D du routage de la carte (logiciel KiCad) puis une photographie du prototype du transformateur No 5 au sein de la carte électronique.

Sur la Figure 11, nous proposons des résultats expérimentaux pour un signal MLI de 1kHz environ. Nous constatons que le driver développé permet bien de piloter la tension grille-emetteur d'un IGBT avec une tension de  $\pm 15V$ . Nous proposons également de détailler les formes d'ondes lors de l'ouverture et la fermeture de l'IGBT afin de quantifier les temps de propagation. Nous constatons que le temps de propagation est symétrique et qu'il vaut environ 70ns. Nous constatons également que le courant de grille atteint environ 5A en transitoire.

#### 3.2. Comparaison entre les résultats expérimentaux et de simulation

Sur la Figure 12.a., nous comparons les résultats expérimentaux et les résultats de simulation des tensions  $v_{out}$  et  $v_{ds}$ . Nous constatons une différence de forme d'onde (valeur maximale de  $v_{out}$  par exemple) et de décalage temporel : les résultats expérimentaux sont en retard de 15ns sur les résultats de simulation. La première explication provient de la différence de profil temporel de la tension  $v_{gs}$  : Figure 12.b. En effet, dans le logiciel LTSpice, l'hypothèse de fonctionnement de la tension  $v_{gs}$  est d'avoir des fronts montant et descendant de 5ns alors que sur le prototype physique, les gradients de tension appliqués sur la tension  $v_{gs}$  sont beaucoup plus faibles.



(a). Vue 3D du prototype virtuel (logiciel KiCad). (b). Prototype physique du driver et du transformateur No 5.

Fig. 10. Prototype du transformateur et de la fonction de transmission d'ordres.

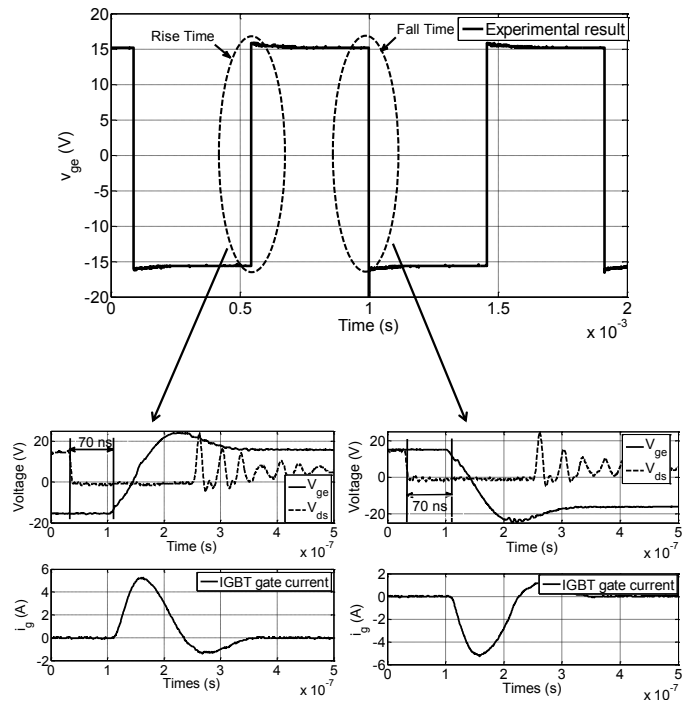
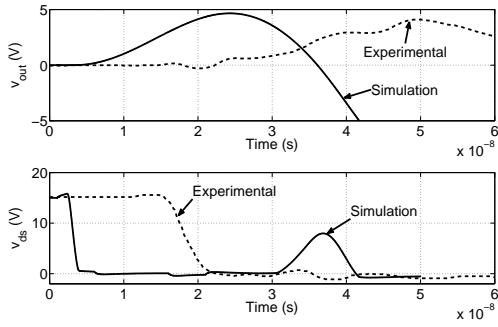
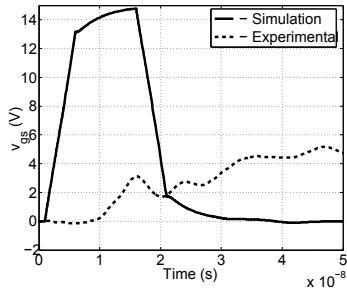


Fig. 11. Résultats expérimentaux d'un signal MLI. Tension  $v_{ge}$  au niveau du module IGBT. Zooms sur l'ouverture et la fermeture de l'IGBT :  $v_{ds}$ ,  $v_{ge}$  et  $i_g$ . Mise en évidence de la symétrie des temps de propagation d'environ 70ns.



(a). Comparaison des tensions  $v_{ds}$  et  $v_{out}$  entre résultats expérimentaux et de simulation. Mise en évidence des différences au niveau des formes d'onde et des décalages temporels.



(b). Comparaison de la tension  $v_{gs}$  entre résultats expérimentaux et de simulation. Mise en évidence des différences au niveau des formes d'onde et du décalage temporel.

Fig. 12. Comparaison des résultats expérimentaux et de simulation pour les tensions  $v_{ds}$ ,  $v_{out}$  et  $v_{gs}$ .

### 3.3. Amélioration de l'excitation de la tension $v_{gs}$ du MOS-FET au primaire

Suite au constat de la différence de gradient sur la tension  $v_{gs}$ , nous proposons d'améliorer la simulation en injectant la courbes  $v_{gs}(t)$  au sein du logiciel LTSpice pour avoir les mêmes hypothèses sur l'excitation du MOSFET. Ceci nous conduit à un nouveau résultat de simulation qui est comparé au résultat expérimental sur la Figure 13. L'amélioration des profils temporels sont intéressants (moins de décalage temporel et valeur du premier maximum de tension sur  $v_{out}$  plus proches) mais nous constatons des écarts encore importants qui pourraient être réduits.

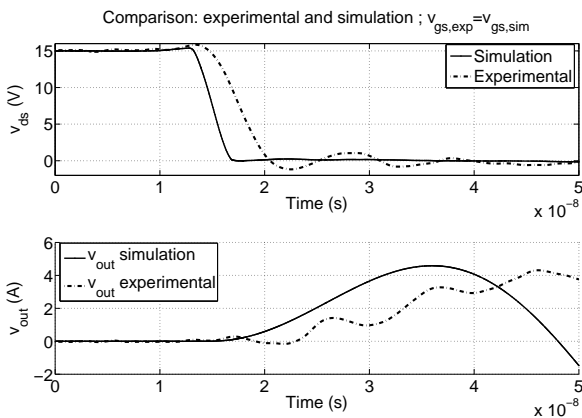


Fig. 13. Résultats expérimentaux vs simulation après modification du profil temporel de  $v_{gs}$  :  $v_{ds}$  et  $v_{out}$ .

### 3.4. Prise en compte des éléments parasites des condensateurs de résonance

Afin de continuer à améliorer la modélisation numérique, nous proposons de prendre en compte les éléments parasites des condensateurs  $C_1$  et  $C_2$ . Sur la Figure 14, nous présentons la nouvelle modélisation du circuit électrique. A l'aide d'un analyseur d'impédance [8] et d'un programme d'identification de paramètres, nous avons identifié les éléments parasites (inductance série et résistance série) des condensateurs  $C_1$  et  $C_2$ . Sur la Figure 15, nous présentons les comparaisons des résultats avec prise en compte des éléments parasites des condensateurs de résonance. Nous constatons de nouveau une amélioration des profils temporels de  $v_{ds}$  et  $v_{out}$  par rapport aux niveaux de modélisations précédents.

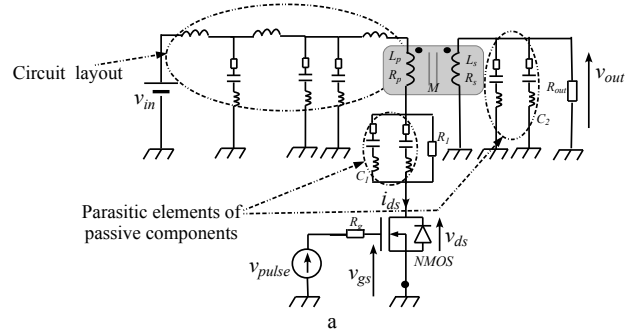


Fig. 14. Schéma du dispositif avec prise en compte des éléments de câblage et des éléments parasites des condensateurs sur la fonction de transmission d'impulsions.

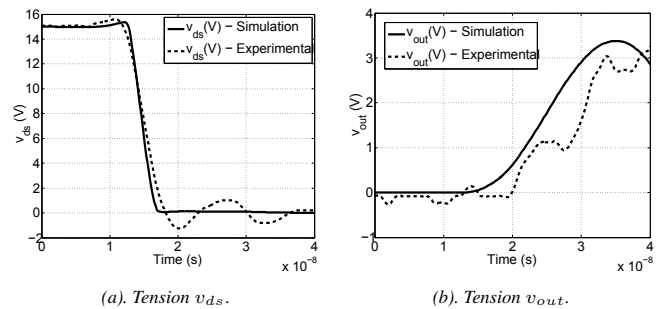


Fig. 15. Résultats de simulation et expérimentaux de  $v_{ds}$  et  $v_{out}$  avec prise en compte des éléments parasites des condensateurs de résonance.

## 4. CONCLUSION ET PERSPECTIVES

Dans cet article, nous nous focalisons sur la fonction de transmission d'ordres pour drivers d'IGBT dans un contexte d'une forte tension d'isolation galvanique (jusqu'à 40kV) et plus particulièrement pour les onduleurs de structure multi-niveau de type MMC.

Nous proposons un schéma électrique et une description géométrique d'un transformateur planaire pour répondre à cette problématique. Dans une optique de généralité et d'approche par prototypage virtuel, nous avons développé un outil de dimensionnement basé sur un algorithme génétique qui fait appel à des outils numériques variés (FEMM pour des simulations magnétiques par éléments-finis et LTSpice pour des simulations transitoires rapides).

Les résultats d'optimisation sont analysés succinctement et la

prise en compte de contraintes additionnelles nous conduit à faire un choix de solution sur les différents fronts de Pareto proposés.

La phase de prototypage physique et les premiers résultats expérimentaux nous a conduit à améliorer la modélisation (circuit d'excitation du MOSFET et éléments parasites des condensateurs de résonance) afin de fournir un outil de modélisation et d'optimisation fidèle aux phénomènes physiques et aux résultats de mesure.

Sur la base de ce premier prototype ( $v_{out,max}=4.65V$  et une distance d'isolation de 2mm), nous pouvons estimer que celui-ci serait potentiellement intéressant pour réaliser un driver haute-tension dans le cadre d'onduleurs MMC.

Cependant, la modélisation proposée ne prend pas en compte les éléments de câblage au sein du circuit électronique ni les condensateurs de couplage entre primaire et secondaire (pour estimer le niveau de courant de mode-commun circulant à cette interface). Ces deux éléments constituent les deux pistes d'effort menés actuellement par les auteurs.

## 5. RÉFÉRENCES

- [1] K. Feiedrich, "Modern HVDC Plus application of VSC in Modular Multilevel Converter Topology", *IEEE International Symposium on Industrial Electronics (ISIE)*, 4-7 July 2010.
- [2] M. Davies, M. Dommaschk, J. Dorn, J. Lang, D. Retzmann, D. Soeranger, "HVDC Plus - Basics and principle of operation", *Siemens AG, Energy Sector*, ET PS SL/Dsoe/Re - 10 August 2008.
- [3] P. Lefranc, X. Jannot, P. Dessante, "Optimised design of a transformer and an electronic circuit for IGBT drivers signal impulse transmission function based on a virtual prototyping tool", *IET Power Electronics*, Vol. 6, No. 4, 2013.
- [4] T. Simonot, N. Rouger, and J.-C. Crébier, "Design and characterization of a signal insulation coreless transformer integrated in a CMOS gate driver chip", *IEEE 23th International Symposium on Power Semiconductor Devices and IC's, ISPSD*, 23-26 May 2011, pp. 360-363.
- [5] N. Rouger, J.-C. Crébier, and O. Lesaint, "Integrated low power and high bandwidth optical isolator for monolithic power MOSFETs driver", *International Symposium on Power Semiconductor Devices and IC's, ISPSD*, 18-22 May 2011, pp. 356 - 359.
- [6] P. Lefranc, D. Bergogne, H. Morel, B. Allard, J.F. Roche, "Fast over-current protection of high power IGBT modules", *European Power Electronics Conference, EPE'05*, Dresden, Germany.
- [7] K. Deb, A. Pratab, A. Agrawal, and S. Meyarivan, "A fast elitist non-dominated sorting genetic algorithm for multi-objective optimization", *IEEE Transactions on Evolutionary Computation*, Vol. 6, No. 2, pp. 182 - 197, April 2002.
- [8] Agilent 4294A Precision Impedance Analyzer 40 Hz to 110 MHz Technical Overview.