



HAL
open science

Transfert isolé des signaux de commande dans le contexte de l'intégration pour les composants actifs d'électronique de puissance

Nicolas Clément, Jean-Paul Rouger, Raha Vafaei, Duc Ngoc To, Long Thanh
Le, Nicolas Corrao, Jean-Daniel Arnould, Yves Lembeye, Jean-Christophe
Crebier

► **To cite this version:**

Nicolas Clément, Jean-Paul Rouger, Raha Vafaei, Duc Ngoc To, Long Thanh Le, Nicolas Corrao, et al.. Transfert isolé des signaux de commande dans le contexte de l'intégration pour les composants actifs d'électronique de puissance. Symposium de Génie Électrique 2014, Jul 2014, Cachan, France. hal-01065361

HAL Id: hal-01065361

<https://hal.science/hal-01065361>

Submitted on 18 Sep 2014

HAL is a multi-disciplinary open access archive for the deposit and dissemination of scientific research documents, whether they are published or not. The documents may come from teaching and research institutions in France or abroad, or from public or private research centers.

L'archive ouverte pluridisciplinaire **HAL**, est destinée au dépôt et à la diffusion de documents scientifiques de niveau recherche, publiés ou non, émanant des établissements d'enseignement et de recherche français ou étrangers, des laboratoires publics ou privés.

Transfert isolé des signaux de commande dans le contexte de l'intégration pour les composants actifs d'électronique de puissance

N. Rouger^{1,3}, R. Vafaei^{1,3}, D.N. To^{1,2,3}, L.T. Le^{1,3}, N. Corrao^{2,3}, J.D. Arnould^{2,3}, Y. Lembeye^{1,3}, J.C. Crébier^{1,3}

¹Univ. Grenoble Alpes, G2Elab, F38000-Grenoble

²Univ. Grenoble Alpes, IMEP-LAHC, F38000-Grenoble

³CNRS, F38000-Grenoble

RESUME – Cet article présente plusieurs solutions originales afin de réaliser un transfert isolé des ordres de commutation pour les semiconducteurs de puissance. Sous la contrainte de l'intégration aussi bien monolithique qu'hétérogène, trois solutions sont présentées de façons théoriques et expérimentales. Le premier mode de réalisation intégrée de l'isolation galvanique est une solution optique intégrée au composant de puissance et/ou au sein de son circuit de commande de type CMOS. Les performances statiques et dynamiques des récepteurs optiques sont tout à fait compatibles avec l'application. Enfin, plusieurs transformateurs sans noyau magnétique sont conçus, analysés et caractérisés via une réalisation CMOS, en prenant un soin particulier aux couplages hautes fréquences et éléments parasites. Ce circuit de transmission électromagnétique des ordres est intégré avec plusieurs fonctions de pilotages et le bon fonctionnement de l'ensemble du driver est démontré aussi bien pour les composants Haute Tension High Side que Low Side.

MOTS-CLES – Intégration, transformateur coreless, isolation galvanique, circuits de pilotages pour transistors de puissance.

1. Contexte et approche retenue

Pour piloter les semiconducteurs de puissance tels que les transistors MOS, HEMT ou IGBT, il est nécessaire d'utiliser un étage d'isolation galvanique entre le circuit externe de commande générant les ordres de commutation et la commande rapprochée contrôlant de façon optimale la charge et décharge de la capacité d'entrée du composant de puissance [1]. Ces solutions de transfert isolé d'ordres de commutation reposent aujourd'hui majoritairement sur des solutions discrètes, limitant ainsi les possibilités d'intégration dans des structures de conversion avec un nombre élevé de semiconducteurs à piloter. De plus, afin de maîtriser et de limiter les couplages électro magnétiques aux frontières de l'isolation galvanique, le tout en vue de proposer une intégration la plus collective possible, plusieurs solutions ont été retenues et analysées. Dans tous les cas, notre approche d'intégration repose sur la conception couplée de la puce de puissance et de son organe de commande rapprochée associé, des fonctions intégrées pouvant éventuellement être intégrées au sein même du composant de puissance [2-5]. Ceci est présenté par exemple sur la figure 1 : une interface optique est intégrée au sein même du composant de puissance (Fig. 1a). Cette interface permet la génération d'un faible courant à partir d'une information optique. Ce courant est ensuite amplifié, détecté dans une puce CMOS reportée au plus proche de la puce de puissance. L'alimentation flottante de cette puce de commande CMOS est assurée par un système d'auto-alimentation déjà démontré [6]. Selon la compatibilité du procédé de fabrication du composant de puissance, il peut être souhaitable d'intégrer le détecteur optique au sein de la puce CMOS (Fig. 1b). L'intérêt de cette approche d'intégration est de réduire le niveau de puissance optique nécessaire pour la détection, tout en ayant une intégration optimale de l'ensemble des fonctions et un niveau d'isolation galvanique très élevé. Cette approche est clairement en rupture par rapport à d'autres solutions de contrôle optique développées dans l'état de l'art [7]. Dans notre cas, l'élément générique devient le composant de puissance autonome, conçu en couplant chaque élément le constituant du transfert d'ordre isolé jusqu'au composant de puissance alors que l'état de l'art propose des bibliothèques de composants élémentaires à sélectionner et à associer du mieux possible. De façon complémentaire, un transfert isolé des informations de commutation via un transformateur sans noyau magnétique et compatible avec un procédé standard de fabrication CMOS peut aussi être souhaitable lorsque le niveau d'isolation galvanique est de l'ordre de quelques kV à

dizaines de kV [8]. L'approche alors retenue est décrite dans la Fig. 1c. Ces trois solutions ont été étudiées et seront détaillées dans l'article final, en présentant plus particulièrement les contraintes et verrous associés à chacune de ces structures.

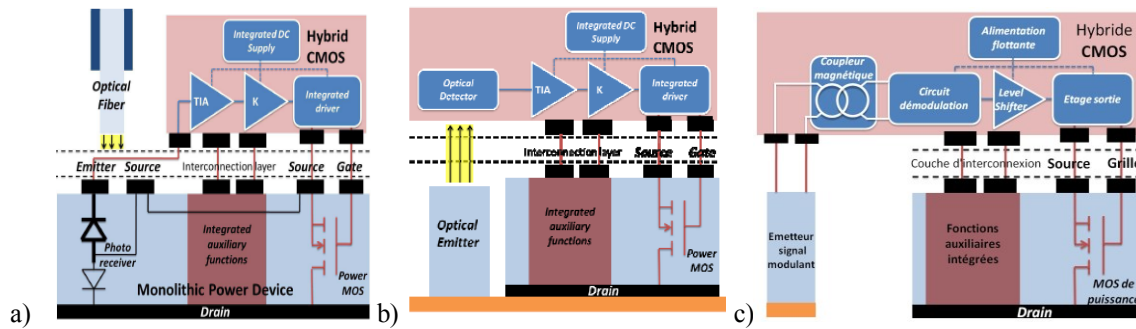


Figure 1 : Approches d'intégration d'une interface isolée pour la commande de transistors de puissance. a) Détecteur optique intégré au sein du composant de puissance et électronique de traitement CMOS reportée. b) Détecteur optique et électronique de commande intégrés dans la même puce CMOS, reportée au plus proche de la puce de puissance. c) Transformateur sans noyau magnétique et électronique de commande intégrés dans la même puce CMOS, reportée au plus proche de la puce de puissance.

2. Intégration monolithique et hétérogène d'une isolation optique

En lien avec l'approche présentée dans la Fig. 1a), un procédé simplifié de fabrication a été mis au point, compatible à 100% avec le procédé de fabrication de transistors MOS de puissance verticaux 600 V. Ce procédé sera présenté dans l'article final et quelques échantillons fabriqués sont représentés sur la Fig. 2a). Plusieurs variantes géométriques ont été conçues, afin de trouver le meilleur compromis entre sensibilité de détection et bande passante, le tout dans un contexte contraint par le processus de co-intégration. Certains composants ont aussi été intégrés au sein d'une périphérie en tension, permettant la caractérisation des performances et de la dépendance de la sensibilité en fonction de la tension du substrat et cela jusqu'à 600 V. Les caractéristiques statiques et dynamiques de conversions optiques sont présentées sur les Fig. 2b) et 2c). De façon maîtrisée, la sensibilité spectrale des détecteurs intégrés est de l'ordre de 0.2 A/W optique pour une longueur d'onde de 500 nm. Cette valeur garantit la minimisation de la puissance optique nécessaire pour une détection d'information. La bande passante des détecteurs optiques intégrés a été mesurée au-delà de 10 MHz (Fig. 2c), limitée actuellement par notre banc de caractérisation. Ces mesures et résultats seront détaillés dans l'article final. Ces valeurs sont à ce jour les plus élevées mesurées dans des applications d'intégration fonctionnelle monolithique puissance commande et tout à fait compatibles avec l'utilisation dans le contexte des convertisseurs d'électronique de puissance.

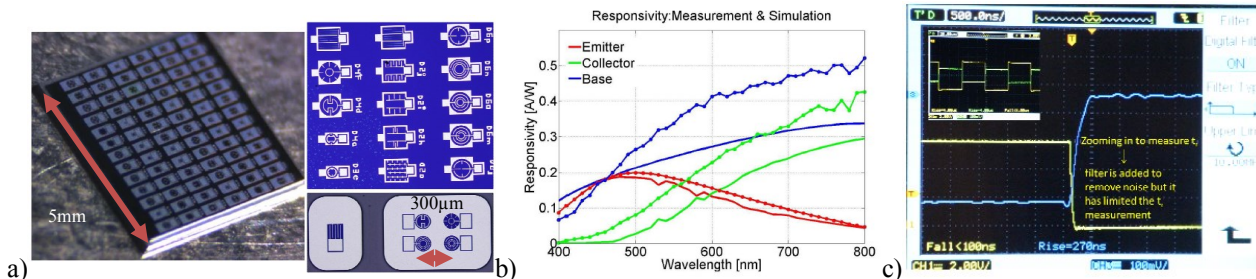


Figure 2 : Fabrication et caractérisation d'interfaces optiques compatibles avec le procédé de fabrication de transistors VMOS. a) Images au microscope de détecteurs fabriqués. b) Simulation (traits pleins) et caractérisation de la sensibilité spectrale statique. c) Mesure de la réponse indicielle d'un détecteur optique.

La partie "aval" de détection du signal électrique généré par le détecteur optique a été dimensionnée dans une technologie CMOS 0.35µm. Dans un premier temps, le circuit réalisé est un amplificateur transimpédant avec un produit gain bande élevé. Trois variantes ont été conçues, dans le but d'obtenir un signal électrique de quelques centaines de mV à quelques Volts, à partir d'un photocourant modulé ou non de l'ordre de quelques dizaines de nA à quelques µA. A l'image de la figure 1a) et 1b), cette partie électronique peut être connectée soit à un détecteur optique intégré au composant de puissance (Fig. 1a) et 2a)), soit à un détecteur optique intégré dans la partie CMOS (Fig. 1b) et 3a)). Plusieurs détecteurs optiques intégrés aux parties de traitement électronique ont été conçus, en utilisant un procédé industriel CMOS sans aucune spécificité particulière (Fig. 3a). Les premiers résultats de caractérisation sont encourageants avec des sensibilités spectrales mesurées au-delà de 0.1 A/W (figure 3b).

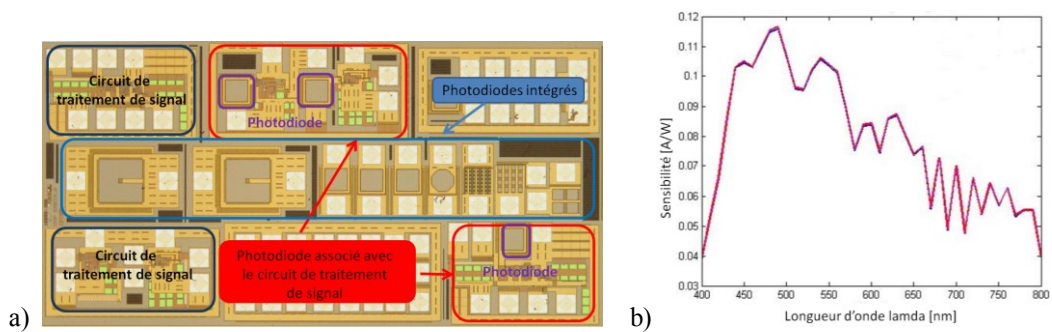


Figure 3 : Fabrication et caractérisation d'interfaces optiques compatibles avec le procédé de fabrication CMOS 0.35 μ m. a) Image au microscope de détecteurs fabriqués et des circuits de traitement associés. b) Mesure de sensibilité spectrale d'une variante fabriquée.

3. Intégration d'une isolation par transformateur sans noyau magnétique

En lien avec l'approche proposée à la Fig. 1c), plusieurs variantes de transformateurs sans noyau magnétique ont été simulées, conçues et caractérisées dans le but de transférer des signaux et ordres de commutation isolés pour les transistors de puissance. Un soin particulier a été apporté à la caractérisation en mode différentiel (GSSG) de chaque variante, ainsi que à la caractérisation intrinsèque des transformateurs par la méthode de de-embedding [9-10] (Fig. 4a-g)). Une des variantes a été intégrée avec le reste des fonctions électroniques nécessaires pour le pilotage rapproché du transistor de puissance (Fig. 4h)). Les transformateurs ont été simulés via le logiciel éléments finis HFSS et la comparaison des simulations avec les mesures du couplage de ces transformateurs sur la plage 10 MHz-20 GHz est présentée sur la Fig. 5a). Les fréquences optimales d'utilisation de ces transformateurs se situent entre 520 MHz et 11 GHz. Les couplages haute fréquence entre le primaire (commande éloignée) et le secondaire (commande rapprochée) sont ainsi correctement prédis et caractérisés. Ces résultats seront présentés dans l'article final. Une mise en œuvre d'un des transformateurs et de l'étage complet de commande du transistor de puissance est présentée sur les figures 5b-d). Le niveau d'isolation estimé est de l'ordre de 3 à 4 kV et est en cours de caractérisation. Plusieurs perspectives sont offertes par cette intégration et seront présentées dans l'article final. Par exemple, la communication bidirectionnelle, ainsi que le transfert d'information et de configuration via ce transformateur.

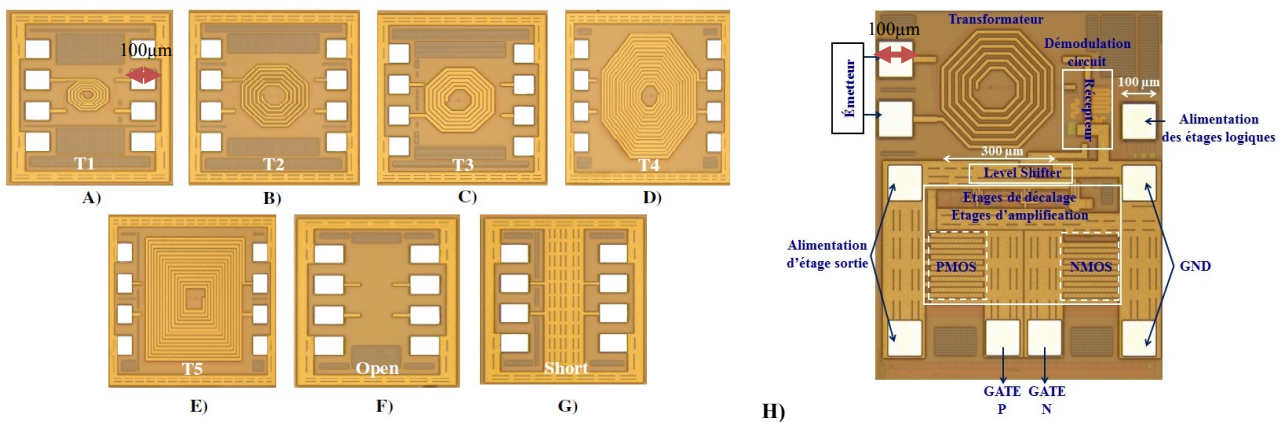
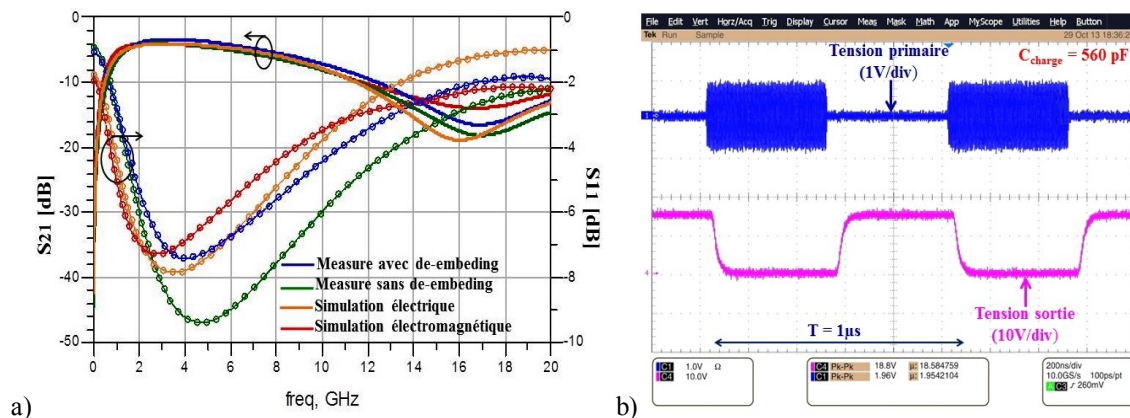


Figure 4 : Images au microscope optique de transformateurs sans noyau magnétique avec le procédé de fabrication CMOS 0.35 μ m. A-E) Transformateurs à géométries différentes. F-G) Motifs élémentaires de circuits ouverts et court-circuit. H) Transformateur, circuit de démodulation et étage de sortie push pull de pilotage de grille (+/- 2 A impulsif).



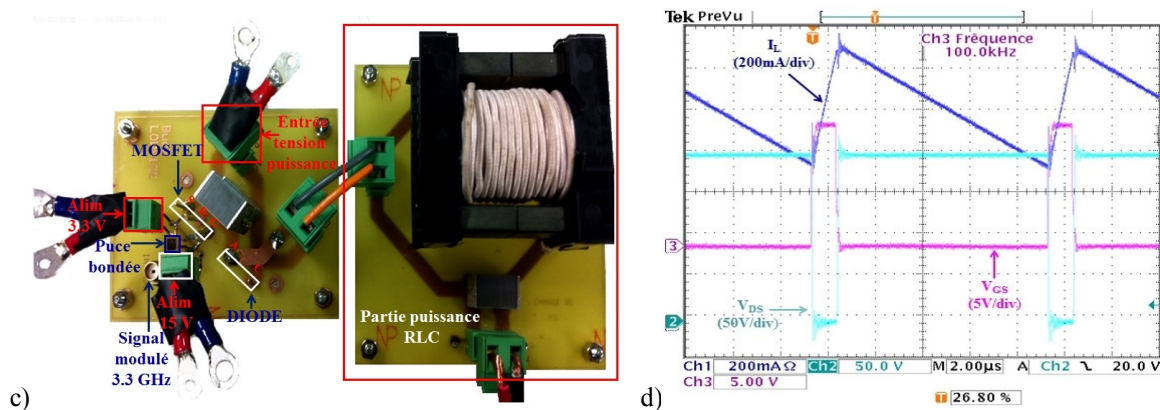


Figure 5 : a) Simulation et caractérisation des paramètres S du transformateur intégré dans le gate driver. b) Démonstration du bon fonctionnement du transformateur et de son étage de démodulation avec une charge capacitive de 560 pF (porteuse à 3.3 GHz, enveloppe à 1 MHz). c) Mise en œuvre de la chaîne complète dans un hacheur 200 V d) Formes d'ondes du hacheur 200 V.

4. Conclusion

Plusieurs solutions de transfert isolé d'ordres de commutation pour composants de puissance ont été conçues, dimensionnées, fabriquées et caractérisées, afin de réaliser une isolation galvanique performante et intégrée. Une co-intégration et un effort de conception couplée entre la partie de commande rapprochée et la puce de puissance sont proposés. Plusieurs solutions optiques et électromagnétiques hautes fréquences sont présentées et mises dans leur contexte. Les solutions optiques disposent d'une sensibilité au-delà de 0.1 à 0.2 A/W optique et d'une bande passante au-delà de 10 MHz. Un modèle fiable de transformateur sans noyau magnétique a été établi, avec un soin particulier sur les couplages aux hautes fréquences. Les fréquences de modulation sont situées entre 100 MHz et 5 GHz selon les géométries. La chaîne complète de pilotage de transistors de puissance a été démontrée dans un hacheur série 200 V fonctionnant à 100 kHz via une commande modulée à 3.3 GHz. Cette approche doit maintenant être transférée pour le pilotage de plusieurs semiconducteurs de puissance à potentiels de référence flottants.

5. Références

- [1] S. Lefebvre, B. Multon, "Commande des semi-conducteurs de puissance : contextes », Techniques de l'ingénieur, no. D3230, August. 2002.
- [2] N. Rouger, R. Vafaei, D. N. To and J.-C. Crebier, "Etude expérimentale d'un étage intégré d'isolation par voie optique pour transistors de puissance," in Proc. Électrotechnique du Futur, 2012.
- [3] N. Rouger, J.-C. Crebier, "Integrated photoreceiver for an isolated control signal transfer in favour of power transistors," in Proc. IEEE International Symposium on Power Semiconductor Devices and IC's, May 2008, pp. 213-216.
- [4] N-D. To, N. Rouger, J-D. Arnould, N. Corrao, J-C. Crebier, Y. Lembeye, "Integrated gate driver circuits with an ultra-compact design and high level of galvanic isolation for power transistors," in Proc. IEEE International Conference on Integrated Power Electronics Systems, Feb. 2014.
- [5] T. Simonot, J. Crebier, N. Rouger, and V. Gaude, "3D hybrid integration and functional interconnection of a power transistor and its gate driver", in Proc. IEEE ECCE, pp. 1268–1274, Sep. 2010.
- [6] N Rouger, JC Crebier, "Toward Generic Fully Integrated Gate Driver Power Supplies," IEEE Transactions on Power Electronics, vol. 23, issue 4, pp. 2106-2114, jul. 2008.
- [7] S. Mazumder, T. Sarkar, "Optically-activated gate control of power semiconductor device switching dynamics," in Proc. IEEE International Symposium on Power Semiconductor Devices IC's, pp. 152 – 155, 2009.
- [8] S. Nagai, T. Fukuda, N. Otsuka, D. Ueda, N. Negoro, H. Sakai, T. Ueda, T. Tanaka, "A one-chip isolated gate driver with an electromagnetic resonant coupler using a SPDT switch," in Proc. IEEE International Symposium on Power Semiconductor Devices and ICs, pp. 3-7, June. 2012.
- [9] M. C. A. M. Koolen, J. A. M. Geelen and M. P. J. G. Versleijen, "An improved de-embedding technique for on-wafer high frequency characterization," in Proc IEEE Bipolar Circuits Technol. Meeting, pp.188–191, 1991
- [10] K. Kang, J. Brinkhoff, J. Shi and F. Lin, "On-Chip Coupled Transmission Line Modeling for Millimeter-Wave Applications Using Four-Port Measurements," IEEE Trans. Advanced Packaging, vol. 33, no. 1, pp. 153–159, Feb. 2010.