

# Magnétomètre statique adapté aux fluides magnétiques faiblement perméables

Mickaël Petit<sup>(1,2)</sup>, Afef Kebous-Lebouc<sup>(1)</sup>, Wahid Cherief<sup>(1)</sup>, Yvan Avenas<sup>(1)</sup>, Elisabeth Rullière<sup>(1)</sup>

<sup>1</sup>G2Elab, Grenoble Alpes Université - CNRS UMR 5269, 38402 S<sup>t</sup> Martin d'Hères

<sup>2</sup>SATIE, ENS Cachan - CNAM - Université de Cergy Pontoise - CNRS UMR 8029, 94230 Cachan

**RESUME** - Écrire un résumé de la communication de 10 lignes maximum. Ce résumé doit présenter de façon synthétique les objectifs du travail présenté, les principaux résultats et insister sur les originalités du travail. (Style : Résumé ~ : Times new roman, 10 pts, gras, justifié, interligne simple, 12 pts avant, 12 pts après)

**MOTS-CLES** - Magnétométrie statique, Ferrofluides, Caractérisation de matériaux. Anisotropie induite

## 1. Introduction

Les ferrofluides sont des suspensions colloïdales de particules magnétiques ( $\text{Fe}_2\text{O}_3$ ,  $\text{Fe}_3\text{O}_4$ , ferrite Mn-Zn) ferro (ou ferri) magnétiques, suspendues dans des solvants organiques ou de l'eau (Rosenzweig, 1997). Les propriétés magnéto-thermiques des particules suspendues permettent aux ferrofluides, sous l'action conjuguée d'un champ magnétique et d'un gradient de température, la génération d'un gradient de pression (H. Matsuki, 1977) (M. Petit, 2013) et ainsi permet la circulation du fluide en boucle fermée sans aucune pièce mécanique en mouvement (Petit, 2012) (L.J. Love, 2005). L'action couplée d'un gradient thermique et d'un champ magnétique permet alors de créer une pompe dite "magnéto-thermique" (Burmendez-Torres, 2007). Le ferrofluide est ainsi utilisé comme fluide caloporteur et sa mise en circulation est effectuée sans pompe mécanique qui en général un organe générateur de pertes et peu fiable.

Lorsqu'un ferrofluide est soumis à un champ magnétique externe, les particules magnétiques qui le composent interagissent entre elles et s'organisent en chaînes (Petit, 2012) (Rosenzweig, 1997). Ce phénomène est la source des instabilités de surfaces qui apparaissent afin de minimiser l'énergie magnéto-statique (J.C. Bacri, 1995). Cette organisation en chaînes est lourde de conséquences sur les propriétés physiques du ferrofluides. Il a été montré, de manière expérimentale, que le champ magnétique a un impact sur la viscosité (Odenbach, 2006) et sur la conductivité thermique (J. Philip, 2007). Dans le même esprit, cette formation de chaînes rend le ferrofluide anisotrope vis à vis des propriétés magnétiques. De plus, au regard de leurs faible température de Curie, la polarisation magnétique des ferrofluides ne dépend pas seulement du champ magnétique lui même mais aussi de la température. L'augmentation de la température faisant systématiquement diminuer la polarisation des matériaux.

Le dimensionnement d'une telle pompe n'est donc pas simple compte-tenu du principe basé sur un fort couplage entre la thermique et le magnétisme et des différents couplages plus ou moins parasites. Un premier pas vers un dimensionnement optimal est l'étude du comportement magnétique et magnéto-thermique des ferrofluides. Une caractérisation fine de la polarisation et de l'anisotropie en fonction du champ magnétique et de la température doit être mise en place. Les méthodes classiques de caractérisation comme les magnétomètre à extraction, les magnétomètres vibrants (V.S.M.) ou bien encore le S.Q.U.I.D. sont basés sur la mise en mouvement de l'échantillon dans un champ magnétique externe. Dans le cas des ferrofluides, cette mise en mouvement peut modifier la répartition spatiale et temporelle des particules au sein du fluide porteur. La polarisation magnétique de l'échantillon dépendant de cette répartition, cette dernière peut être affectée par le mouvement de l'échantillon. Une méthode statique doit alors être mise en place. De plus, ces méthodes sont peu adaptées à une étude simple de l'anisotropie des matériaux.

Cet article présente une méthode originale dédiée à la caractérisation de fluides ou de solides magnétiques faiblement perméables, pouvant être utilisée pour l'analyse de l'anisotropie des matériaux. Le principe de mesure sera décrit dans une première partie et sera confirmé par une simulation par éléments finis. Ensuite, les aspects pratiques de réalisation et d'étalonnage seront exposés dans une seconde partie.

## 2. Description du magnétomètre

### 2.1 Principe de mesure

L'échantillon cylindrique est maintenu immobile au centre d'un électroaimant comme le montre la Figure 1. Ce dernier produit un champ fixe et uniforme  $H_0$  réglable. Une excitation alternative d'amplitude faible devant  $H_0$  mais de haute fréquence  $H$ , est superposée à cette excitation continue. Compte-tenu de la faible amplitude du signal alternatif et de sa rapidité, ce dernier n'influe pas sur la position relative des particules. La variation de champ  $H$  induit une variation de l'induction au sein de l'échantillon  $B$ . Cette dernière est mesurée à l'aide d'une bobine mesure concentrique à l'échantillon. Le rapport des grandeurs  $B/H$  donne un accès direct à la perméabilité différentielle  $\approx_i$  du matériau pour un champ statique  $H_0$ , comme le montre la Figure 1

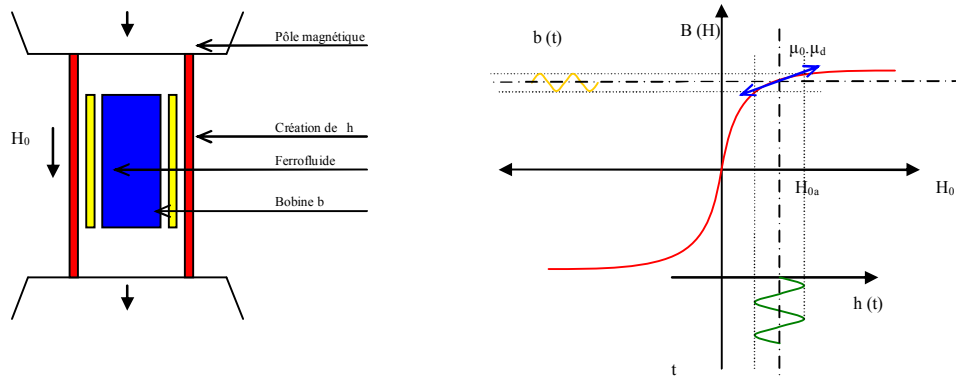


Figure 1 : Principe de mesure

Connaissant pour chaque champ  $H_0$  la perméabilité différentielle  $\approx_i$  il est possible de reconstruire la courbe  $J(H)$  comme le montre la Figure 2.

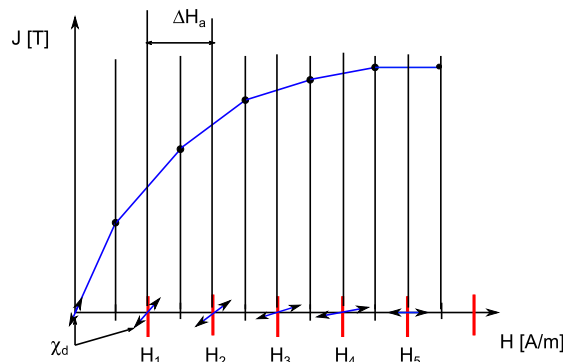


Figure 2 : Reconstruction de la courbe  $J(H)$

L'article final montrera que la connaissance du champ  $H_0$  n'est pas suffisante mais qu'il faut aussi prendre en compte les effets du champ démagnétisant  $H_d$ . Une expression de la polarisation en fonction du champ appliqué  $H_0$  sera présentée dans le papier final.

### 2.2 Détermination de la susceptibilité différentielle

L'application d'un champ uniforme  $H_0$  sur un échantillon cylindrique ne provoque pas la naissance d'un champ magnétique uniforme à l'intérieur de l'échantillon. De plus, la mesure se faisant "en boucle magnétique" ouverte, la seule mesure du courant d'excitation alternatif  $i$  est insuffisante pour connaître l'amplitude du champ  $H$ . Un système de mesure spécifique a donc été mis en place. L'article final justifiera la mise en place d'une telle structure par une simulation éléments finis.

### 2.3 Vérification numérique du principe

Des simulations éléments finis du dispositif ont permis de vérifier le principe de mesure du magnétomètre proposé. De cette manière, le comportement magnétique de l'échantillon était bien défini et connu. L'expérimentation présentée ci-dessus a été réalisée de manière virtuelle et a permis de valider, entre autres, la méthode de reconstruction de la courbe  $J(H)$ , ou encore d'estimer le champ démagnétisant  $H_d$ . La version finale de l'article montrera le bien fondé, et la précision de ce principe de mesure.

### 3. Réalisation du magnétomètre et vérification expérimentale

#### 3.1 Réalisation pratique et calibration du dispositif

L'ensemble des bobines concentriques ont été réalisées de manière successive et noyées dans une résine amagnétique supportant des températures de l'ordre de 200°C. Cette réalisation de laboratoire laisse toutefois un doute sur le diamètre effectif des différentes bobines. Comme le montre la Figure 4 et comme nous l'expliquerons dans la version finale de l'article, le diamètre des bobines est estimé de manière expérimentale en plaçant le dispositif au centre d'une bobine d'Helmholtz calibrée et alimentée en courant alternatif. En mesurant le courant circulant dans la bobine d'Helmoltz, le champ magnétique traversant le dispositif est connu. En mesurant la force électromotrice induite aux bornes de chaque bobine, il est possible de retrouver la surface moyenne des différentes bobines.

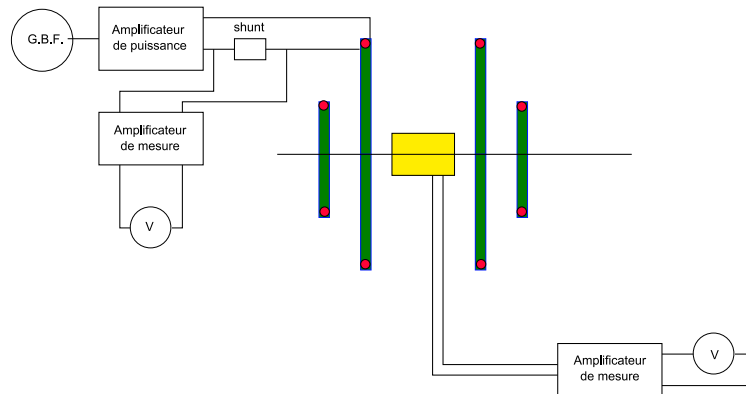


Figure 4 : Etalonnage du dispositif de mesure

Comme le montre la Figure 5, les mesures des surfaces ne se font pas sur un point expérimental unique. Un réseau de courbes à différentes fréquences et à différents niveaux de champ magnétique a ainsi été tracé pour chaque bobine. Cette méthode nous permet de nous affranchir du bruit de mesure.

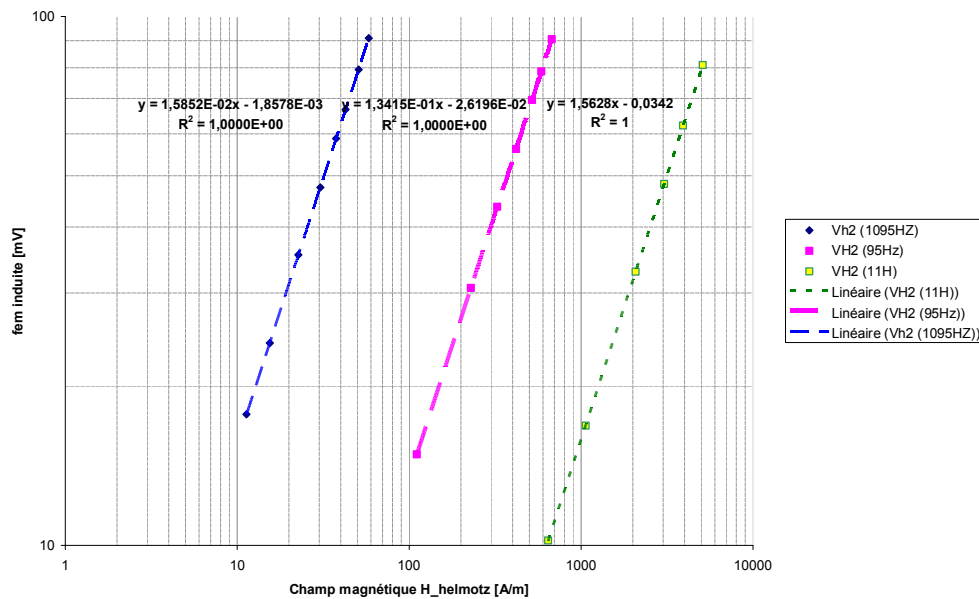


Figure 5 : Mesure des surfaces

Afin de définir la plage fréquentielle de fonctionnement du magnétomètre, le spectre des impédances des différentes bobines a été tracé. Les résultats de ces mesures seront présentés dans l'article final

#### 3.2 Mesure de perméabilité dans le sens du champ magnétique appliqué

Les résultats donnés par le magnétomètre statique ont été comparés avec ceux donnés par un magnétomètre à extraction. Ces mesures ont été effectuées sur un échantillon solide. Pour créer un matériau solide dont la perméabilité est proche de celle d'un ferrofluide, de la poudre de fer a été suspendue dans de la résine époxy. Comme le montre la Figure 6, et comme nous en discuterons dans l'article final, les résultats donnés par les deux méthodes sont très proches, prouvant ainsi la robustesse de notre méthode.

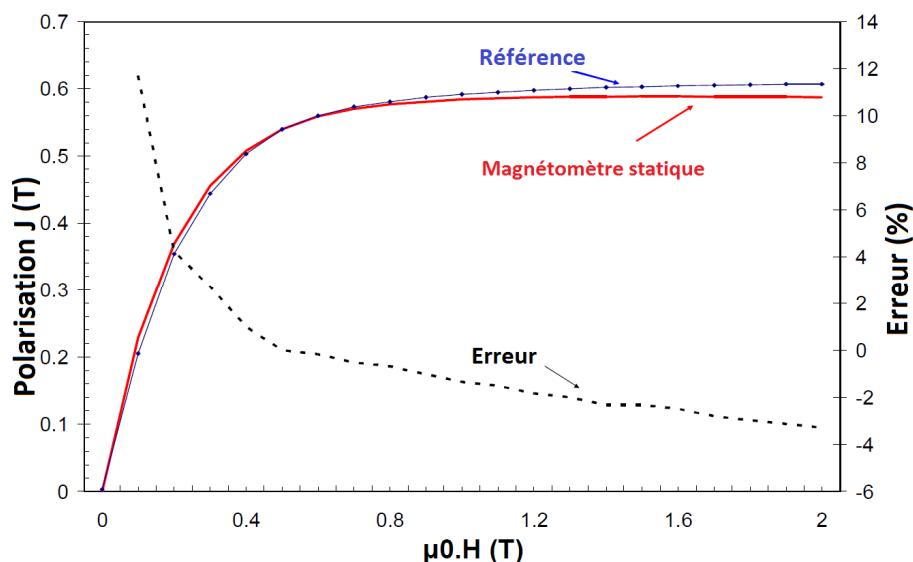


Figure 6 : Comparaison des méthodes de mesures

## 4. Conclusion

Un magnétomètre adapté aux ferrofluides a été développé, pouvant être utilisé pour des solides faiblement perméables. Le principe de mesure est basé sur la mesure de la perméabilité différentielle à différents niveaux de champ magnétique appliqué  $H_0$ , imposé par un électroaimant. La construction de la courbe  $J(H)$  est obtenue point par point, en tenant compte d'un éventuel champ démagnétisant statique.

Le principe de mesure a été validé de manière expérimentale sur un matériau solide faiblement perméable, en comparant ces résultats à une autre méthode de caractérisation et en simulation par une "expérimentation virtuelle", le matériau à caractériser étant alors défini arbitrairement et parfaitement connu.

Les premiers résultats expérimentaux obtenus avec ce magnétomètre sont encourageant et prometteurs et offrent de larges perspectives qui seront détaillées dans l'article.

## 5. Références

- [1] Rosenzweig, R. (1997). *Ferrohydrodynamics* (éd. Courier Dover Publication). Dover: Courier Dover Publication.
- [2] H. Matsuki, K. Y. (1977). Experimental considerations on a automatic cooling device using temperature-sensitive magnetic fluid. *IEEE Transactions on Magnetics* , 13 (5), 114-1145.
- [3] M. Petit, Y. A.-L. (2013). Experimental study of a static system based on a magneto-thermal coupling in ferrofluids. *I.J.R.*
- [4] Petit, M. (2012). *Contribution à l'étude des systèmes de refroidissement basés sur le couplage magnéto-thermique dans les ferrofluides à faible température de Curie* (éd. Phd Grenoble Université). Grenoble: Phd Grenoble Université.
- [5] L.J. Love, J. J. (2005). Ferrofluid field induced flow for microfluidic applications . *IEEE Transactions on Mechatronics* , 10 (1), 68-76.
- [6] Burmendez-Torres, E. (2007). *Design and mechanical characterization of a magnetocaloric pump* (éd. 1). Puerto-rico: University of Puerto-Rico.
- [7] J.C. Bacri, R. P. (1995). *Liquides magnétiques ou ferrofluides* (éd. ref D2180). Paris: Edition T.I.
- [8] Odenbach, S. (2006). *Handbook of magnetic material* (éd. Elsevier). Elsevier Science.
- [9] J. Philip, D. S. (2007). *Enhancement of thermal conductivity in magnetite based nanofluid due to the chainlike structures*. *Appl. Phys. Lett.*