

Optimisation Géométrique d'une Machine à Commutation de Flux à Aimants Permanents en utilisant un Modèle Analytique Multi-Physique Magnéto-Acoustique

Julien BOISSON⁽¹⁾, François LOUF⁽²⁾, Javier OJEDA⁽¹⁾, Xavier MININGER⁽³⁾, Mohamed GABSI⁽¹⁾

⁽¹⁾ SATIE, ENS CACHAN, Cachan ; ⁽²⁾ LMT, ENS CACHAN, Cachan, ⁽³⁾ LGEP, Gif-sur-Yvette

RÉSUMÉ – Cet article présente les résultats d'une optimisation de la géométrie des Machines à Commutation de Flux à Aimants Permanents (MCF-AP) basée sur des critères multi-physiques magnéto-acoustiques en utilisant un modèle entièrement analytique visant à prédire le fonctionnement magnétique, mécanique et acoustique de ces structures. L'optimisation est réalisée sur une structure triphasée 12/10 et sur une structure pentaphasée 20/18 pour une alimentation et une vitesse donnés. Le modèle analytique, présenté et validé expérimentalement, permet un gain de temps non négligeable dans la prédiction des phénomènes magnéto-acoustiques en comparaison d'un modèle éléments finis et permet naturellement son implémentation dans un algorithme d'optimisation.

Mots-clés – Machine à Commutation de Flux à Aimants Permanents ; Optimisation Multi-Physique ; Modèle Analytique ; Modèle Magnétique ; Modèle Mécanique ; Modèle Acoustique.

1. INTRODUCTION

La Machine à Commutation de Flux à Aimants Permanents (MCF-AP) est un convertisseur électromagnétique qui possède la particularité d'avoir tous ses éléments actifs - enroulements et aimants permanents - au niveau du stator. Le rotor, constitué uniquement de tôles ferromagnétiques, est quant à lui passif [1][2][3]. De par leurs structures particulières, ces machines apparaissent comme des candidates sérieuses pour des applications de véhicules électriques avec de nombreux avantages : couple massique important [4][5], possibilité de fonctionner à haute vitesse [6] et une évacuation des calories plus facile au niveau du stator. Néanmoins, elles possèdent un défaut majeur : le bruit acoustique qu'elles génèrent en fonctionnement [7][8]. Pour limiter ce bruit rayonné, trois méthodes sont classiquement envisagées : la première consiste à agir sur la commande de la machine [9]. La seconde consiste à réduire les amplitudes vibratoires par compensation active aux moyens d'actionneurs piézo-électriques [10][11]. La troisième, enfin, consiste à prendre en compte ces contraintes, en amont, dès la conception de la machine. C'est cette approche qui est privilégiée dans ce travail.

La plupart des optimisations réalisées sur la géométrie des MCF-AP l'ont été sur des critères exclusivement électromagnétiques comme par exemple une optimisation de la forme des FEM [12] ou une maximisation du couple électromagnétique [13]. De plus, les quelques modèles prenant en compte également des aspects vibratoires et acoustiques (en plus des aspects magnétiques) ont été réalisés la plupart du temps sur des

modèles entièrement numériques [14][15] qui certes donnent des résultats satisfaisants, mais demandent un temps de calcul très important, limitant la possibilité d'une intégration dans une boucle d'optimisation.

Cet article propose un modèle entièrement analytique prenant en compte les aspects magnétiques, vibratoires et acoustiques des MCF-AP et son implantation dans une boucle d'optimisation afin de déterminer la meilleure géométrie des MCF-AP permettant de maximiser le couple électromagnétique tout en minimisant le bruit acoustique rayonné pour une commande et une vitesse de la machine donnés. Cette optimisation se fera sur deux structures de machines : une structure triphasée possédant 12 dents statoriques et 10 dents rotoriques et une structure pentaphasée possédant 20 dents statoriques et 18 dents rotoriques. Dans un premier temps, le principe de fonctionnement des MCF-AP est présenté (Partie 2). Ensuite, le modèle analytique magnéto-acoustique est détaillé et validé soit de manière expérimentale, soit par simulations par éléments finis (Partie 3). Ce modèle est ensuite utilisé dans le cadre d'une optimisation multi-physique magnéto-acoustique (Partie 4).

2. PRÉSENTATION DES MCF-AP

Le principe de fonctionnement des MCF-AP est introduit sur la Figure 1. Lorsqu'un pôle du rotor est aligné avec un pôle du stator comme indiqué sur la Figure 1a, la distribution du flux généré par les aimants permanents dans un bobinage est maximum positive. A contrario, lorsqu'un pôle du rotor est aligné avec un pôle du stator comme indiqué sur la Figure 1b, la distribution du flux généré par les aimants permanents dans un bobinage est maximum négatif.

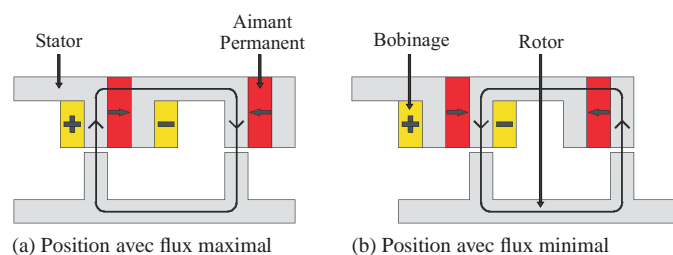


Fig. 1. Distribution du flux généré par les aimants permanents

Les machines étudiées dans cet article sont des structures triphasées avec 12 dents statoriques et 10 dents rotoriques ou pentaphasées avec 20 dents statoriques et 18 dents rotoriques. Sur la Figure 2, une MCF-AP 5-phases 20/18 a été représentée avec les différentes notations qui sont utilisées ici. Les cinq phases sont numérotées de 1 à 5. Soit M un point localisé au milieu de l'entrefer et repéré en coordonnées cylindriques à l'aide du vecteur radial \vec{e}_r et de la position angulaire θ .

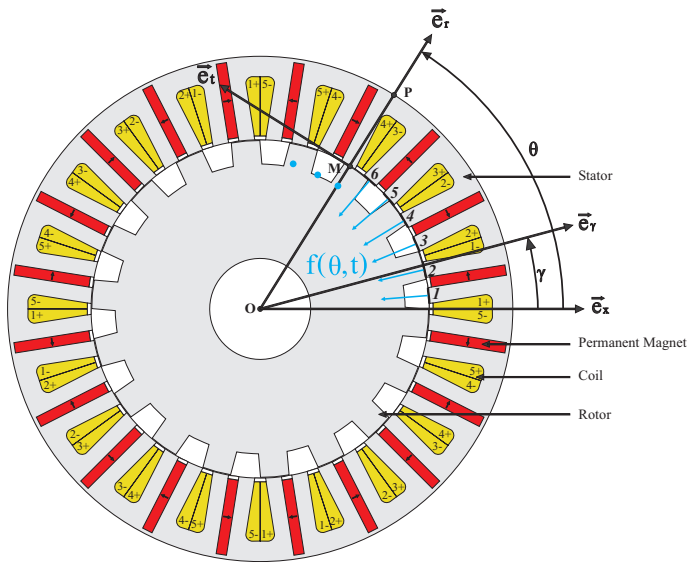


Fig. 2. Représentation d'une MCF-AP 5-phases 20/18

Les aimants permanents sont localisés au niveau du stator avec la direction de leurs aimantations indiquée sur la Figure 2. Les enroulements des cinq phases sont montés autour des dents statoriques avec quatre enroulements par phase. Le flux à vide est pratiquement sinusoïdal et est présentée sur la Figure 3. Par conséquent, la densité de courant dans chacune des phases est sinusoïdale :

$$\begin{cases} J_1 = J_S \cdot \sqrt{2} \cdot K \cdot \sin(N_r \cdot \gamma + \alpha - \psi) \\ J_2 = J_S \cdot \sqrt{2} \cdot K \cdot \sin(N_r \cdot \gamma + \alpha - \psi - \frac{4 \cdot \pi}{5}) \\ J_3 = J_S \cdot \sqrt{2} \cdot K \cdot \sin(N_r \cdot \gamma + \alpha - \psi - \frac{8 \cdot \pi}{5}) \\ J_4 = J_S \cdot \sqrt{2} \cdot K \cdot \sin(N_r \cdot \gamma + \alpha - \psi - \frac{2 \cdot \pi}{5}) \\ J_5 = J_S \cdot \sqrt{2} \cdot K \cdot \sin(N_r \cdot \gamma + \alpha - \psi - \frac{6 \cdot \pi}{5}) \end{cases} \quad (1)$$

avec :

- J_1, J_2, J_3, J_4, J_5 la densité de courant dans les cinq phases.
- J_S la valeur efficace de la densité de courant.
- K le coefficient de bobinage (= 0.5).
- N_r le nombre de dents rotoriques (pour cette machine $N_r = 18$)
- γ la position du rotor.
- α l'angle d'ajustement (pour cette machine $\alpha = 108^\circ$)
- ψ l'angle entre la FEM d'une phase et le courant de cette même phase.

3. PRÉSENTATION DU MODÈLE ANALYTIQUE MULTI-PHYSIQUE MAGNÉTO-ACOUSTIQUE

Afin d'estimer le fonctionnement magnétique, mécanique et acoustique des MCF-AP, un modèle analytique multi-physique est construit et détaillé dans cette partie. Le synoptique complet de ce modèle est présenté sur la Figure 4. Il a pour objectif d'estimer les grandeurs magnéto-acoustiques des MCF-AP (et plus

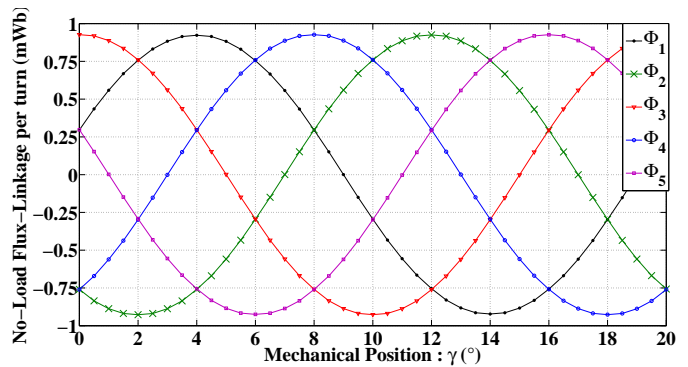


Fig. 3. Flux à vide dans les cinq phases de la MCF-AP obtenu par simulation par éléments finis

particulièrement le couple électromagnétique et le bruit acoustique rayonné par la structure) à partir de la connaissance des caractéristiques magnétiques et mécaniques des matériaux, du mode d'alimentation des différentes phases de la machine, de sa géométrie et de sa vitesse de rotation. Pour réaliser ce modèle, plusieurs hypothèses ont été formulées :

- Seul le bruit ayant pour origine des phénomènes magnétiques est considéré.
- La déformation du rotor induite par les contraintes magnétiques génère une onde acoustique qui n'est pas prise en compte du fait de son confinement au sein du stator.
- Seules les déformations statoriques sont à l'origine d'une génération de bruits.
- Les contraintes magnétiques sont essentiellement localisées au niveau de l'entrefer de la machine et seule la composante radiale est considérée.
- Les modes propres de déformation du stator considérés sont les modes 2D d'ovalisations.

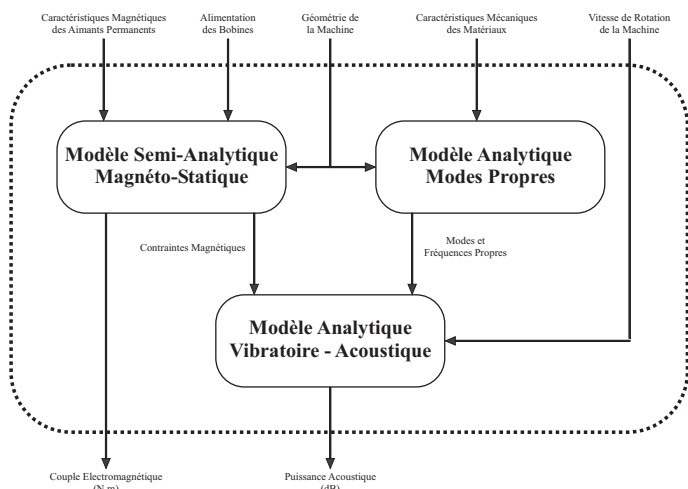


Fig. 4. Synoptique du Modèle Analytique Magnéto-Acoustique

Ce modèle multi-physique est constitué en particulier de trois sous-modèles qui sont détaillés par la suite et comprend :

- Un modèle analytique magnéto-statique ayant pour objectif d'estimer l'état magnétique complet des MCF-AP (c'est-à-dire d'estimer les potentiels, inductions et champs magnétiques existant au sein de la structure, les différents flux magnétiques et le couple électromagnétique). A partir d'une géométrie et d'une commande données, le modèle est en mesure de calculer le couple électromagnétique et

les contraintes magnétiques radiales dans l'entrefer à l'origine des déformations les plus importantes de la machine.

- Un modèle analytique estimant les modes propres permettant d'obtenir les fréquences de résonances des modes 2D d'ovalisations des stators des MCF-AP à partir de la connaissance de sa géométrie et des paramètres mécaniques des matériaux.
- Un modèle analytique vibratoire et acoustique permettant d'obtenir les déplacements radiaux de la surface extérieure du stator à partir de la connaissance des contraintes magnétiques, des fréquences propres du stator et de la vitesse de rotation de la structure puis d'estimer la puissance acoustique générée par ces déformations.

3.1. Modèle analytique magnéto-statique

Ce modèle est basé sur la résolution formelle des équations de Maxwell de la magnéto-statique par développement en série de Fourier. Les différentes grandeurs magnétiques (potentiel vecteur, champs et inductions magnétiques) sont décomposées en série de Fourier jusqu'à un certain rang d'harmoniques et les coefficients de la série de Fourier sont obtenus en appliquant différentes conditions aux limites. Cette méthode est notamment décrite dans [16][17][18][19] et est appliquée aux MCF-AP dans [20]. Les hypothèses pour mener à bien les calculs pour ce modèle sont :

- Le problème est un problème de magnéto-statique pouvant être décrit en un problème 2D. Les effets de bords en 3D sont négligés.
- Les différents matériaux magnétiques sont supposés homogènes, linéaires et non saturables.
- La perméabilité du fer est considérée comme étant égale à l'infinie.
- La résolution des équations de Maxwell se fera en coordonnées cylindriques. Les MCF-AP modélisées sont ainsi adaptées à ce type de coordonnées.

L'équation de la magnéto-statique qui est résolue analytiquement est la suivante :

$$\Delta \vec{A} = - \left(\mu_0 \cdot \mu_r \cdot \vec{J} + \vec{\nabla} \times \vec{B}_r \right) \quad (2)$$

Les solutions recherchées pour le potentiel vecteur magnétique A sont écrites sous la forme d'une série de Fourier jusqu'à un certain rang d'harmoniques :

$$A(r, \theta) = A_0(r) + \sum_{n=1}^N \left[A_{n,c}(r) \cdot \cos\left(\frac{2\pi n}{\beta} \cdot (\theta - \theta_i)\right) + A_{n,s}(r) \cdot \sin\left(\frac{2\pi n}{\beta} \cdot (\theta - \theta_i)\right) \right] \quad (3)$$

La machine est ensuite découpée en différentes zones, chaque zone correspondant à un matériau magnétique différent. Puis, l'équation de la magnéto-statique est résolue dans chacune de ces zones. La résolution fait apparaître des coefficients de la série de Fourier qui sont obtenus en appliquant les relations de passages entre les différents matériaux magnétiques, à savoir la

continuité de l'induction magnétique normale et la continuité du champ magnétique tangentielle.

La validation de ce modèle est réalisée par simulations éléments finis (voir Figure 5). Les inductions magnétiques radiales et tangentielles au niveau de l'entrefer d'une MCF-AP pentaphasée 20/18 ainsi que le couple électromagnétique en charge sont obtenues et comparés à la simulation. Une bonne concordance entre le modèle analytique et le modèle éléments finis permet de valider le modèle analytique magnéto-statique.

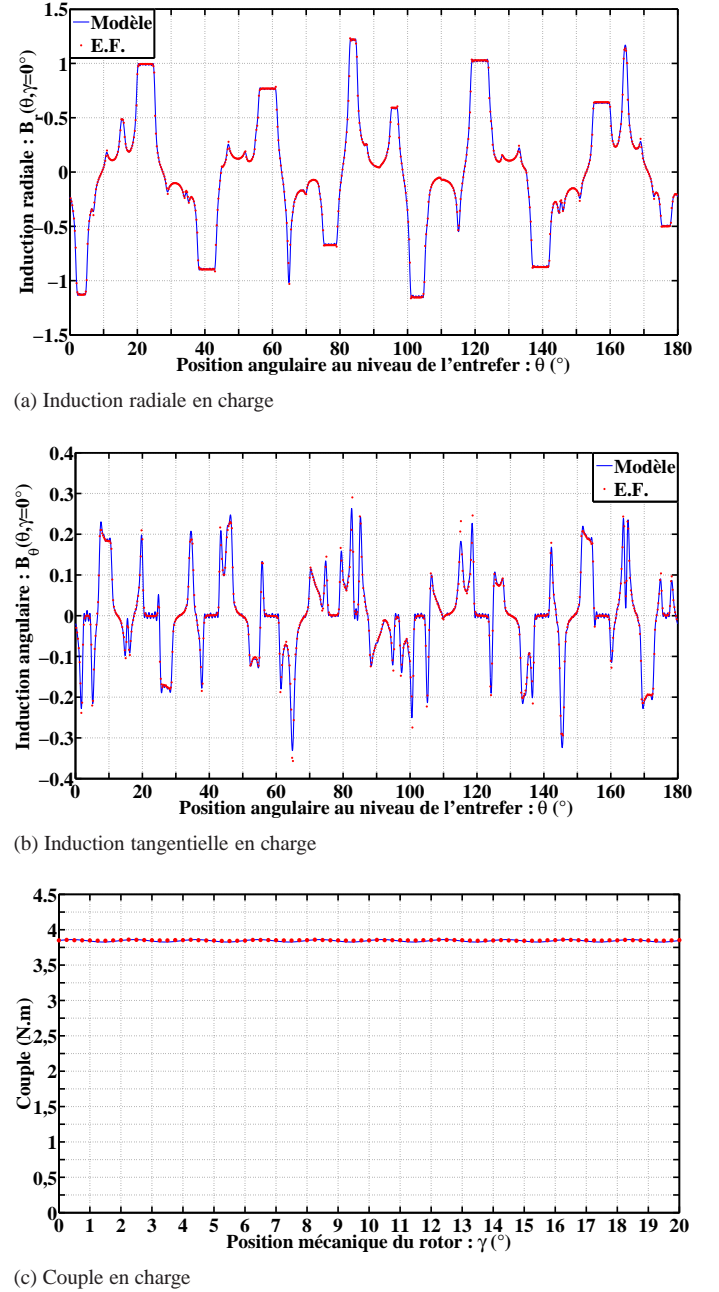


Fig. 5. Validation du modèle analytique magnéto-statique par simulations éléments finis

Une fois l'induction magnétique obtenue, la contrainte magnétique $\vec{\sigma}$ peut être calculée. Elle s'obtient par l'intermédiaire du tenseur des contraintes de Maxwell [21][22] et peut s'exprimer

mer sous la forme suivante :

$$\vec{\sigma} = \frac{1}{\mu_0} \cdot \left[(\vec{B} \cdot \vec{n}) \cdot \vec{B} - \frac{1}{2} \cdot \vec{B}^2 \cdot \vec{n} \right] \quad (4)$$

avec μ_0 la perméabilité du vide.

Appelons M un point localisé au niveau de l'entrefer de la machine (voir à nouveau la Figure 2). A ce point, l'induction B peut se décomposer en deux termes :

$$\vec{B}(\theta, \gamma) = B_r(\theta, \gamma) \cdot \vec{e}_r + B_t(\theta, \gamma) \cdot \vec{e}_t \quad (5)$$

La contrainte magnétique peut également se décomposer en deux termes :

$$\vec{\sigma}(\theta, \gamma) = \sigma_r(\theta, \gamma) \cdot \vec{e}_r + \sigma_t(\theta, \gamma) \cdot \vec{e}_t \quad (6)$$

avec la contrainte radiale qui se met sous la forme :

$$\sigma_r(\theta, \gamma) = -\frac{B_r(\theta, \gamma)^2 - B_t(\theta, \gamma)^2}{2 \cdot \mu_0} \simeq -\frac{B_r(\theta, \gamma)^2}{2 \cdot \mu_0} \quad (7)$$

3.2. Modèle analytique modes propres

Dans cette section, le modèle analytique permettant l'obtention de manière formelle des fréquences des modes propres d'ovalisations en deux dimensions des stators des MCF-AP est présentée. Ce modèle est basé sur une approche énergétique, appelé le principe d'Hamilton, et sur l'obtention puis la minimisation du quotient de Rayleigh [23]. Cela permet de s'affranchir de la résolution des équations différentielles décrivant le comportement mécanique de la structure [24][25][26] qui, dès que l'on souhaite obtenir un modèle précis, s'avère être rapidement complexe voir impossible à résoudre analytiquement [27][28][29][30].

3.2.1. Expression du quotient de Rayleigh dans le cas général

Considérons un système physique vibrant (Σ) sur un mode particulier à la fréquence f (voir Figure 6). Soit P un point de ce système. le champ de déplacement associé à ce point est noté \vec{U} et dépend de l'espace et du temps. L'expression de ce champ de déplacement est obtenue en utilisant la méthode de séparation des variables :

$$\vec{U}(P, t) = A \cdot \sin(2\pi ft + \varphi) \cdot \vec{u}(P) \quad (8)$$

avec A l'amplitude du déplacement, f la fréquence de la vibration, φ la phase et $\vec{u}(P)$ la déformée modale propre.

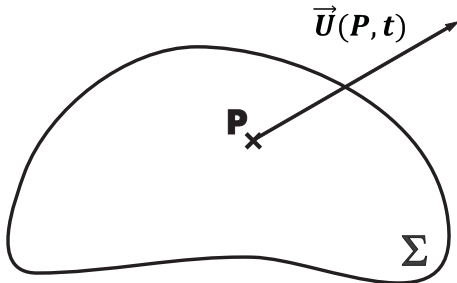


Fig. 6. Présentation d'une structure vibrante sur un mode particulier à la fréquence f et possédant un champ de déplacement \vec{U} au point P

Émettons l'hypothèse que la structure Σ est un système conservatif, c'est à dire un système où il y a échange permanent d'énergie entre l'énergie de déformation E_s (appelé aussi

énergie potentielle) et l'énergie cinétique E_k . Soit $E_{s,max}$ et $E_{k,max}$ respectivement l'énergie de déformation maximale et l'énergie cinétique maximale. En traduisant l'hypothèse formulée sous forme d'équation, la propriété suivante est obtenue :

$$\frac{E_{s,max}}{E_{k,max}} = 1 \quad (9)$$

Dans un système conservatif, l'énergie de déformation et l'énergie cinétique peuvent s'exprimer sous la forme suivante :

$$\begin{cases} E_s(\vec{U}) &= A^2 \cdot \sin^2(2\pi ft + \varphi_s) \cdot \int_{\Sigma} e_s(\vec{u}) \cdot d\Sigma \\ E_k(\vec{U}) &= (2\pi f)^2 \cdot A^2 \cdot \sin^2(2\pi ft + \varphi_k) \cdot \int_{\Sigma} e_k(\vec{u}) \cdot d\Sigma \end{cases} \quad (10)$$

avec e_s l'énergie de déformation locale et e_k l'énergie cinétique locale de la structure. A partir des expressions précédente, nous allons calculer le maximum des fonctions représentant l'énergie de déformation et l'énergie cinétique. Nous obtenons :

$$\begin{cases} E_{s,max} &= A^2 \cdot \int_{\Sigma} e_s(\vec{u}) \cdot d\Sigma \\ E_{k,max} &= (2\pi f)^2 \cdot A^2 \cdot \int_{\Sigma} e_k(\vec{u}) \cdot d\Sigma \end{cases} \quad (11)$$

En utilisant la relation écrite à l'Équation 9 qui traduisait le fait que le système Σ était un système conservatif, nous obtenons :

$$\frac{\int_{\Sigma} e_s(\vec{u}) \cdot d\Sigma}{(2\pi f)^2 \cdot \int_{\Sigma} e_k(\vec{u}) \cdot d\Sigma} = 1 \quad (12)$$

Par conséquent, la fréquence de résonance f de la structure Σ vibrante suivant une déformée modale propre \vec{u} peut s'exprimer sous la forme :

$$f = \frac{1}{2\pi} \cdot \sqrt{\frac{\int_{\Sigma} e_s(\vec{u}) \cdot d\Sigma}{\int_{\Sigma} e_k(\vec{u}) \cdot d\Sigma}} \quad (13)$$

Ainsi, appelons $\Re(\vec{u})$ le quotient de Rayleigh associé à la déformée modale propre \vec{u} . Ce quotient se met sous la forme :

$$\Re(\vec{u}) = \frac{\int_{\Sigma} e_s(\vec{u}) \cdot d\Sigma}{\int_{\Sigma} e_k(\vec{u}) \cdot d\Sigma} \quad (14)$$

Généralement, une structure vibre suivant différentes déformées modales propres à différentes fréquences propres. La fréquence propre f_n du mode n associée à la déformée modale propre \vec{u}_n peut s'exprimer sous la forme :

$$f_n = \frac{1}{2\pi} \cdot \sqrt{\Re(\vec{u}_n)} \quad (15)$$

La difficulté de cette méthode est d'obtenir la déformée modale \vec{u}_n qui peut s'avérer être impossible. Par conséquent, la méthode du quotient de Rayleigh consiste à définir une autre déformée modale, noté \vec{v}_n , qui a pour propriété d'être proche de la déformée modale \vec{u}_n . Les quotient de Rayleigh associées à ces deux déformées sont proches :

$$\Re(\vec{v}_n) \simeq \Re(\vec{u}_n) \quad (16)$$

La fréquence f_n associée au mode n de la déformée modale \vec{w}_n peut donc s'approximer sous la forme suivante en utilisant le quotient de Rayleigh de la déformée modale \vec{v}_n :

$$f_n \simeq \frac{1}{2\pi} \cdot \sqrt{\Re(\vec{v}_n)} \quad (17)$$

3.2.2. Fréquence propre d'un stator avec la cinématique de Timoshenko

Considérons un stator avec un matériau et des caractéristiques mécaniques homogènes. Ce stator a une section rectangulaire S , un rayon moyen R et une épaisseur h comme indiqués sur la Figure 7. Soit P un point localisé sur l'axe neutre de la culasse du stator. Le vecteur \vec{OP} est définie en coordonnées cylindriques par :

$$\vec{OP} = R \cdot \vec{e}_r \quad (18)$$

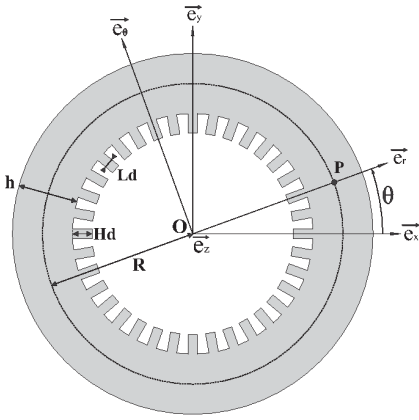


Fig. 7. Modélisation du stator et notations utilisées

Définissons d'autres constantes :

- R : Rayon moyen
- h : Epaisseur
- L_d : Largeur d'une dent
- H_d : Hauteur d'une dent
- b : Longueur active de la machine
- S : Section
- I : Second moment de la section de la culasse
- k : Constante de section
- E : Module de Young
- ρ : Masse volumique
- μ : Coefficient de Poisson
- G : Module de cisaillement

Ces constantes sont reliées par les équations suivantes :

$$\begin{cases} I = \frac{bh^3}{12} \\ S = bh \\ k = 5/6 \\ G = \frac{E}{2 \cdot (1 + \mu)} \end{cases} \quad (19)$$

Pour obtenir les fréquences propres, les hypothèses suivantes sont postulées :

- Le stator est modélisé comme un anneau, avec un rayon

moyen R et une épaisseur h

- Les dents et les bobinages sont considérés en ajoutant N masses ponctuelles M positionnées le long de l'axe neutre de la culasse statorique.

Le quotient de Rayleigh s'exprime sous la forme suivante :

$$\Re = \frac{R \int_0^{2\pi} e_{s,l}(\theta) d\theta}{R \int_0^{2\pi} e_{k,l}(\theta) d\theta + W} \quad (20)$$

avec $e_{s,l}$ l'énergie linéique de déformation de l'anneau, $e_{k,l}$ l'énergie linéique cinétique de l'anneau et W l'énergie cinétique des dents et des bobinages. Pour obtenir le quotient de Rayleigh, les différentes énergies doivent être calculées. Considérons P un point localisé sur l'axe neutre de la culasse statorique. Le déplacement en ce point est plan et est défini par un vecteur plan de translation (noté $\vec{U}(P, t)$) et un vecteur perpendiculaire au plan de rotation (noté $\vec{R}(P, t)$) :

$$\begin{cases} \vec{U}(P, t) = A \cdot \sin(2\pi ft + \phi) \cdot \vec{u}(\theta) \\ \vec{R}(P, t) = A \cdot \sin(2\pi ft + \phi) \cdot \vec{\omega}(\theta) \end{cases} \quad (21)$$

avec A l'amplitude du déplacement, f sa fréquence, $\vec{u}(\theta)$ la déformée modale de translation et $\vec{\omega}(\theta)$ la déformée modale de rotation. Comme le déplacement est plan, $\vec{u}(\theta)$ et $\vec{\omega}(\theta)$ peut se mettre sous la forme :

$$\begin{cases} \vec{u}(\theta) = u_r(\theta) \vec{e}_r + u_\theta(\theta) \vec{e}_\theta \\ \vec{\omega}(\theta) = \omega(\theta) \vec{e}_z \end{cases} \quad (22)$$

L'énergie linéique de déformation $e_{s,l}$ et l'énergie cinétique $e_{k,l}$ peuvent être définies par :

$$\begin{cases} e_{s,l}(\theta) = \frac{1}{2} \{\tau\} \otimes \{\varepsilon\} \\ e_{k,l}(\theta) = \frac{1}{2} \rho S \vec{u}(\theta)^2 + \frac{1}{2} \rho \vec{\omega}(\theta)^2 \end{cases} \quad (23)$$

avec $\{\varepsilon\}$ le tenseur cinématique et $\{\tau\}$ le tenseur des forces. Le calcul de ces énergies locales fait intervenir différents termes :

$$\begin{cases} e_{s,l}(\theta) = e_{s,l,N}(\theta) + e_{s,l,S}(\theta) + e_{s,l,B}(\theta) \\ e_{k,l}(\theta) = e_{k,l,T}(\theta) + e_{k,l,R}(\theta) \end{cases} \quad (24)$$

avec :

$$\begin{cases} e_{s,l,N}(\theta) = \frac{1}{2} \frac{ES}{R^2} \left(u_r(\theta) + \frac{du_\theta(\theta)}{d\theta} \right)^2 \\ e_{s,l,S}(\theta) = \frac{1}{2} \frac{GSk}{R^2} \left(\frac{du_r(\theta)}{d\theta} - u_\theta(\theta) + R\omega(\theta) \right)^2 \\ e_{s,l,B}(\theta) = \frac{1}{2} \frac{EI}{R^2} \left(\frac{d\omega(\theta)}{d\theta} \right)^2 \\ e_{k,l,T}(\theta) = \frac{1}{2} \rho S (u_r(\theta)^2 + u_\theta(\theta)^2) \\ e_{k,l,R}(\theta) = \frac{1}{2} \rho I \omega(\theta)^2 \end{cases} \quad (25)$$

Concernant l'énergie cinétique des dents statoriques, appelons W_k l'énergie cinétique d'une dent et d'un bobinage enroulé

autour, positionnés à la position angulaire θ_k . La relation entre W et W_k est :

$$W = \sum_{k=0}^{N-1} W_k(\theta_k) \quad (26)$$

L'énergie cinétique W_k peut se mettre sous la forme :

$$W_k(\theta_k) = \frac{1}{2}M \left(u_r(\theta_k)^2 + u_\theta(\theta_k)^2 \right) \simeq \frac{1}{2}M u_r(\theta_k)^2 \quad (27)$$

soit finalement :

$$W = \sum_{k=0}^{N-1} \left\{ \frac{1}{2}M \cos\left(\frac{n\pi}{N}(2k+1)\right)^2 \right\} \quad (28)$$

Les déformées modales se mettent sous la forme suivante :

$$\begin{cases} u_r(\theta) = \cos(n\theta) \\ u_\theta(\theta) = \alpha_n \cdot \sin(n\theta) \\ \omega(\theta) = \beta_n \cdot \sin(n\theta) \end{cases} \quad (29)$$

avec deux inconnues α_n et β_n déterminées par la minimisation du quotient de Rayleigh. La fréquence propre f_n du mode n associée est obtenue en résolvant le problème d'optimisation suivant :

$$\mathfrak{R} = \underset{\alpha_n, \beta_n}{\operatorname{argmin}} \left\{ \mathfrak{R}(\alpha_n, \beta_n) \right\} \quad (30)$$

L'expression des fréquences propres d'un stator de machine électrique est donnée l'équation 31

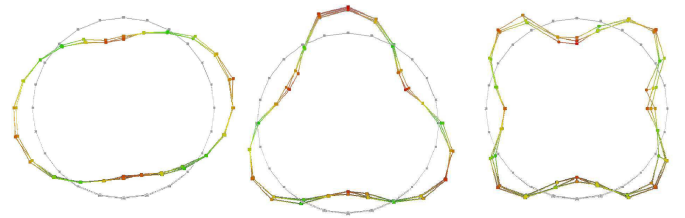
3.2.3. Validation expérimentale

Afin de valider notre modèle, nous avons effectué des mesures expérimentales sur un stator de machine synchrone (voir Figure 8) afin d'obtenir ses fréquences propres. Pour cela, le stator a été fixé par des élastiques afin de rendre les mesures indépendantes de son environnement. Un capteur accéléromètre piézoélectrique est placé sur sa surface extérieure. Avec un marteau d'impact, plusieurs mesures des modes ont été réalisées. Ainsi, le mode 2, 3 et 4 ont été obtenus et présentés sur la Figure 9. La comparaison entre le modèle analytique présenté dans cet article et les mesures expérimentales a été effectuée sur le Tableau 1 et sur la Figure 10.



Fig. 8. Machine synchrone servant à la validation expérimentale du modèle analytique modes propres avec une machine synchrone

Les trois premiers modes propres de cette machine synchrone ont été correctement estimés avec une erreur moyenne de 4.8 % ce qui permet de valider le modèle analytique permettant l'ob-



(a) Mode 2 : 1 406 Hz (b) Mode 3 : 4 095 Hz (c) Mode 4 : 7 981 Hz

Fig. 9. Modes propres d'une machine synchrone obtenus expérimentalement

Mode	Mesures	Modèle
2	1 406 Hz	1 545 Hz
3	4 095 Hz	4 275 Hz
4	7 981 Hz	7 970 Hz
Erreur moyenne		4.8%

Tableau 1. Fréquences propre d'une machine synchrone

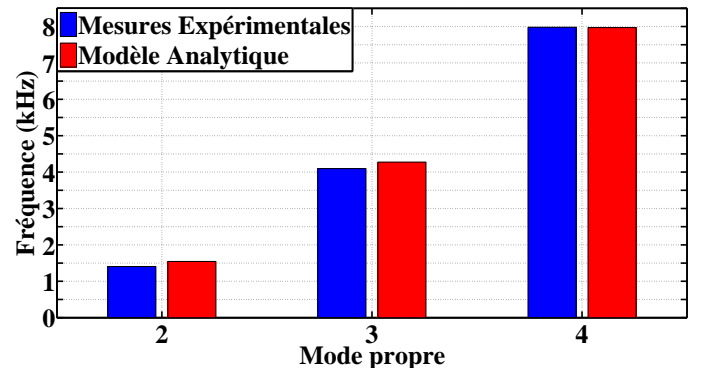


Fig. 10. Validation expérimentale du modèle analytique modes propres avec une machine synchrone

tention des fréquences des modes propres d'ovalisations d'un stator de machine.

3.3. Modèle analytique vibratoire et acoustique

Dans cette section, à partir de la connaissance des contraintes magnétiques et des modes propres du stator, nous allons construire un modèle analytique vibratoire et acoustique.

3.3.1. Notations, hypothèses et méthode

Pour cela, considérons la machine présentée sur la Figure 2. Soit P un point localisé sur la surface extérieure de la machine (de rayon moyen R). Supposons qu'une fonction force $f(\theta, t)$ est appliquée en P , déformant la structure le long de l'axe \vec{e}_r . Sous ces hypothèses, le vecteur \vec{OP} s'écrit sous la forme :

$$\vec{OP}(\theta, t) = [R + u_r(\theta, t)] \cdot \vec{e}_r \quad (32)$$

avec $u_r(\theta, t)$ le déplacement de P le long de l'axe \vec{e}_r . Ce déplacement peut se décomposer en deux termes dans la base modal :

$$u_r(\theta, t) = \sum_{n=1}^N q_n(t) \cdot u_n(\theta) \quad (33)$$

Notations utilisées :

$$\begin{cases} \Delta & = 1 + n^2 \\ \Theta & = -1 + n^2 \\ \Lambda & = -1 + 3n^2 \end{cases}$$

Fréquences propres :

$$\left\{ \begin{array}{l} \text{Mode 0 :} \\ \text{Mode } n \geq 2 : \end{array} \right. \omega_0^2 = \frac{E\pi S}{R(\pi R\rho S + W)}$$

$$\left\{ \begin{array}{l} \Upsilon_n^2 = 4\pi R\rho S (I(E + Gk)n^3 + GknR^2S)^2 (\pi R\rho S + W) \\ \quad + (\Theta\pi R\rho S (I(E - Gk)n^2 + GkR^2S) + n^2 (EIn^2 + Gk(I + R^2S))W)^2 \\ \alpha_n = \frac{\Theta\pi R\rho S (I(E - Gk)n^2 + GkR^2S) + n^2 (EIn^2 + Gk(I + R^2S))W - \Upsilon_n}{2n\pi R\rho S (In^2 (E + Gk) + GkR^2S)} \\ \beta_n = \frac{Gk}{2n\pi\rho} \frac{\pi R\rho S (In^2 (Gk\Delta + E\Lambda) + Gk\Lambda R^2S) + n^2 (EIn^2 + Gk(I + R^2S))W - \Upsilon_n}{(EIn^2 + GkR^2S)(I(E + Gk)n^2 + GkR^2S)} \\ \omega_n^2 = \frac{Gk\pi (\alpha_n + n - \beta_n R)^2 S + E\pi (\beta^2 In^2 + (1 + n\alpha_n)^2 S)}{R((1 + \alpha_n^2)\pi R\rho S + W)} \end{array} \right. \quad (31)$$

avec :

- $q_n(t)$: déplacement temporel (m)
- $u_n(\theta)$: base modale (quantité sans dimension)
- N : le nombre de mode considéré

$q_n(t)$ satisfait le principe fondamental de la dynamique :

$$\frac{d^2 q_n(t)}{dt^2} + 2m\omega_n \cdot \frac{dq_n(t)}{dt} + \omega_n^2 \cdot q_n(t) = \frac{1}{M_n} \cdot f_n(t) \quad (34)$$

avec :

- M_n : masse du stator projeté dans la base modale
- ω_n : pulsation de résonance du mode n
- m : coefficient d'amortissement
- $f_n(t)$: fonction force projeté dans la base modale

La fonction force projeté dans la base modale est :

$$f_n(t) = \int_0^{2\pi} f(\theta, t) \cdot u_n(\theta) \cdot d\theta \quad (35)$$

3.3.2. Modèle analytique dans le cas général

Le modèle analytique est maintenant développé dans le cas où la fonction force est représentative des contraintes magnétique à l'interface entre l'entrefer et le stator. Dans ce cas là, la fonction $f(\theta, t)$ est une fonction périodique avec ω_e la pulsation du fondamental de la contrainte magnétique. Cette force est supposée être appliqué sur le stator en $2N_s$ point (voir Figure 2) et peut être approximée sous la forme d'une série de Fourier :

$$f(\theta, t) = \sum_{k=1}^{2N_s} \sum_{h=0}^H F_{k,h} \cdot \cos(h\omega_e t + \varphi_{k,h}) \cdot \delta(\theta - \theta_k) \quad (36)$$

avec H le nombre d'harmonique(s) considéré(s) pour la fonction force, $F_{k,h}$ et $\varphi_{k,h}$ respectivement l'amplitude et la phase de l'harmonique, θ_k la position angulaire où la force est appliquée et δ la fonction de Kronecker. Sous ces hypothèse, $f_n(t)$ peut se mettre sous la forme :

$$f_n(t) = \sum_{k=1}^{2N_s} \sum_{h=0}^H F_{k,h} \cdot \cos(h\omega_e t + \varphi_{k,h}) \cdot u_n(\theta_k) \quad (37)$$

Pour chaque mode propre $u_n(\theta)$, il y a deux modes doubles qui peuvent s'écrire :

$$\begin{cases} u_{n,1}(\theta) = \cos(n\theta) \\ u_{n,2}(\theta) = \sin(n\theta) \end{cases} \quad (38)$$

Le déplacement peut alors se mettre sous la forme :

$$u_r(\theta, t) = \sum_{n=1}^N [q_{n,1}(t) \cdot u_{n,1}(\theta) + q_{n,2}(t) \cdot u_{n,2}(\theta)] \quad (39)$$

Pour résoudre l'équation, on suppose des conditions initiales nulles. Les résultats sont :

$$\left\{ \begin{array}{l} q_{n,1}(t) = \frac{1}{M} \cdot \sum_{k=1}^K \sum_{h=0}^H \frac{F_{k,h} \cdot \cos(n\theta_k)}{\omega^4 + 2(2m^2 - 1)\omega^2 (h\omega_e)^2 + (h\omega_e)^4} \times \\ \quad \left[(\omega^2 - (h\omega_e)^2) \cdot \cos(h\omega_e t + \varphi_{k,h}) + 2mh\omega_e \omega \cdot \sin(h\omega_e t + \varphi_{k,h}) \right] \\ \quad + e^{-m \cdot \omega_n \cdot t} \cdot \left[A_{n,1} \cdot \cos(\omega_n \sqrt{1 - m^2} t) + B_{n,1} \cdot \sin(\omega_n \sqrt{1 - m^2} t) \right] \\ \text{avec :} \\ A_{n,1} = -\frac{1}{M} \cdot \sum_{k=1}^K \sum_{h=0}^H \frac{F_{k,h} \cdot \cos(n\theta_k)}{\omega^4 + 2(2 \cdot m^2 - 1)\omega^2 (h\omega_e)^2 + (h\omega_e)^4} \times \\ \quad \left[(\omega^2 - (h\omega_e)^2) \cdot \cos(\varphi_{k,h}) + 2mh\omega_e \omega \cdot \sin(\varphi_{k,h}) \right] \\ B_{n,1} = -\frac{1}{\omega_n \cdot \sqrt{1 - m^2} \cdot M} \cdot \sum_{k=1}^K \sum_{h=0}^H \frac{F_{k,h} \cdot \cos(n\theta_k)}{\omega^4 + 2(2m^2 - 1)\omega^2 (h\omega_e)^2 + (h\omega_e)^4} \times \\ \quad \left[-h\omega_e \cdot (\omega^2 - (h\omega_e)^2) \cdot \sin(\varphi_{k,h}) + 2m(h\omega_e)^2 \omega \cdot \cos(\varphi_{k,h}) \right] + \frac{m \cdot A_{n,1}}{\sqrt{1 - m^2}} \end{array} \right. \quad (40)$$

$$\begin{cases}
q_{n,2}(t) = \frac{1}{M} \cdot \sum_{k=1}^K \sum_{h=0}^H \frac{F_{k,h} \cdot \sin(n\theta_k)}{\omega^4 + 2(2m^2 - 1)\omega^2(h\omega_e)^2 + (h\omega_e)^4} \times \\
\left[(\omega^2 - (h\omega_e)^2) \cdot \cos(h\omega_e t + \varphi_{k,h}) + 2mh\omega_e \omega \cdot \sin(h\omega_e t + \varphi_{k,h}) \right] \\
+ e^{-m \cdot \omega_n \cdot t} \cdot \left[A_{n,2} \cdot \cos(\omega_n \sqrt{1-m^2} t) + B_{n,2} \cdot \sin(\omega_n \sqrt{1-m^2} t) \right] \\
\text{avec :} \\
A_{n,2} = -\frac{1}{M} \cdot \sum_{k=1}^K \sum_{h=0}^H \frac{F_{k,h} \cdot \sin(n\theta_k)}{\omega^4 + 2(2m^2 - 1)\omega^2(h\omega_e)^2 + (h\omega_e)^4} \times \\
\left[(\omega^2 - (h\omega_e)^2) \cdot \cos(\varphi_{k,h}) + 2mh\omega_e \omega \cdot \sin(\varphi_{k,h}) \right] \\
B_{n,2} = -\frac{1}{\omega_n \cdot \sqrt{1-m^2} \cdot M} \cdot \sum_{k=1}^K \sum_{h=0}^H \frac{F_{k,h} \cdot \sin(n\theta_k)}{\omega^4 + 2(2m^2 - 1)\omega^2(h\omega_e)^2 + (h\omega_e)^4} \times \\
\left[-h\omega_e \cdot (\omega^2 - (h\omega_e)^2) \cdot \sin(\varphi_{k,h}) + 2m(h\omega_e)^2 \omega \cdot \cos(\varphi_{k,h}) \right] + \frac{m \cdot A_{n,2}}{\sqrt{1-m^2}}
\end{cases} \quad (41)$$

3.3.3. Modèle acoustique

Afin de comparer le niveau de bruit généré par les différentes machines que nous allons être amenées à tester, nous avons construit un modèle d'acoustique linéaire permettant d'estimer le bruit sur la surface extérieure du stator. Pour cela, nous supposons que l'onde acoustique générée sur la surface du stator a la même vitesse que la vitesse de déplacement de la déformation. La pression acoustique se met alors sous la forme :

$$p(\theta, t) = \rho \cdot c \cdot \frac{\partial u_r}{\partial t}(\theta, t) \quad (42)$$

avec ρ la masse volumique de l'air et c la célérité de l'onde acoustique. La pression efficace en fonction de position s'écrit alors :

$$p_{rms}(\theta) = \sqrt{\frac{1}{T} \cdot \int_0^T p(\theta, t) \cdot dt} \quad (43)$$

La pression totale est :

$$P = \frac{1}{2\pi} \cdot \int_0^{2\pi} p_{rms}(\theta) \cdot d\theta \quad (44)$$

Finalement le niveau de bruit est :

$$dB = 20 \cdot \log\left(\frac{P}{P_S}\right) \quad (45)$$

avec : $P_S = 2 \cdot 10^{-5} Pa$

3.3.4. Validation expérimentale : Application à la MCF-AP 5-phases

Afin de tester la validité du modèle, nous avons mesuré l'accélération radiale d'une MCF-AP 5-phases en fonctionnement et nous l'avons comparé avec notre modèle. La machine est contrôlée en couple et couplée à une machine à courant continu (voir Figure 11). Les résultats sont présentés sur la Figure 12 dans le cas où la machine tourne à 1 400 *tr/min*.

Nous pouvons observer que les harmoniques des vibrations proportionnels à la vitesse de rotation de la machine sont correctement estimées. De plus, pour cette machine là et pour cette vitesse particulière, les mode 2 et 4 sont proches des harmoniques. Ces modes sont donc excités et le modèle le prédit bien.

3.4. Temps de calcul du modèle

Le modèle analytique magnéto-acoustique a été présenté et validé dans les sections précédentes. Pour justifier l'intérêt d'utiliser ce modèle analytique en lieu et place d'un modèle éléments finis pour une implantation dans une boucle d'opti-

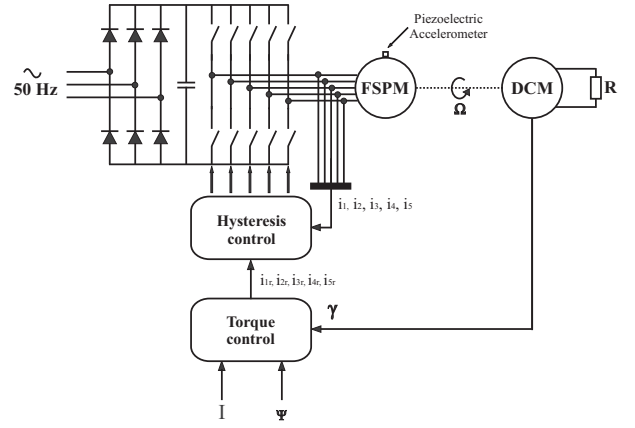


Fig. 11. Montage expérimental pour mesurer les vibrations de la MCF-AP

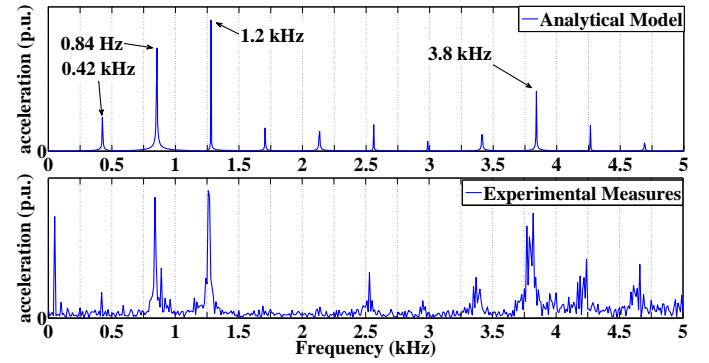


Fig. 12. Accélération radiale du stator en un point localisé sur la surface extérieure du stator pour $\Omega = 1\,400\ tr/min$

misation, nous avons comparé les temps de calculs de notre modèle analytique et d'un modèle numérique éléments finis que nous avons présenté sur le Tableau 2.

	Analytique	E.F.
Modèle Magnétique :	25 s	~ 15 min
Modèle Modes Propres :	20 ms	~ 1 min
Modèle Vibratoire / Acoustique :	8 s	~ 1 h
Total :	33 s	~ 1h15

Tableau 2. Temps de calculs des modèles : comparaison entre modèle analytique et modèle éléments finis

Le modèle analytique magnéto-acoustique que nous avons présenté dans cet article met 33 s pour estimer les paramètres magnétiques et acoustiques d'une machine alors que le modèle numérique éléments finis met plus d'une heure par machine.

4. OPTIMISATION GÉOMÉTRIQUE DES MCF-AP

Le modèle analytique magnéto-acoustique qui a été présenté dans la partie précédente est maintenant utilisé dans le cadre d'une optimisation géométrique des MCF-AP. L'objectif est d'obtenir, pour une commande et une vitesse données, la meilleure géométrie de la machine permettant de :

- maximiser le couple électromagnétique moyen
- minimiser le bruit acoustique généré par la machine

L'algorithme utilisé pour cette optimisation est un algorithme stochastique bi-objectifs utilisant la théorie des essais particu-

lares [31]. L'optimisation est réalisée pour une structure triphasée 12/10 et une structure pentaphasée 20/18. Les paramètres fixes de l'algorithme sont :

- La commande des machines est réalisée à pertes joules constantes
- La vitesse de la machine est fixée à 1 000 *tr/min*.
- Les machines ont toutes le même rayon extérieur (75 mm) et la même longueur active (40 mm).

Les résultats de ces deux optimisations sont donnés sur la Figure 13 avec le tracé du front de Pareto.

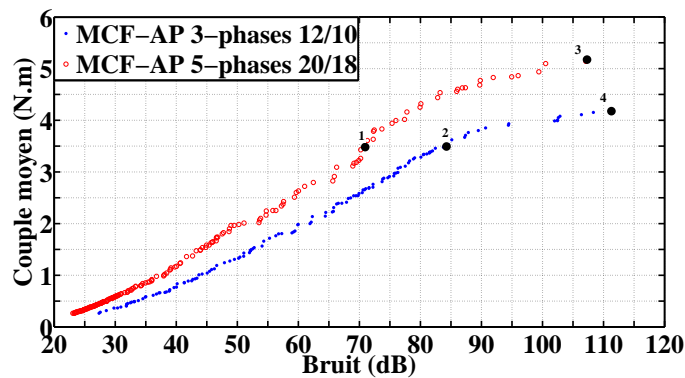


Fig. 13. Résultats de l'optimisation géométrique utilisant un modèle magnéto-acoustique

De plus, nous avons présenté la géométrie de quatre machines optimisées en particulier prises sur les deux fronts de Pareto : deux machines triphasées et deux machines pentaphasées. Elles sont présentées sur la Figure 14. En comparant les résultats de ces deux optimisations, nous pouvons affirmer que les MCF-AP pentaphasées ont de meilleures performances magnéto-acoustiques que les MCF-AP triphasées puisque pour un même couple, il existe toujours une machine pentaphasée générant un niveau de bruit acoustique inférieure aux machines triphasées.

5. CONCLUSION

Dans cet article, une optimisation géométrique des machines à commutation de flux à aimants permanents (MCF-AP) prenant en compte des critères magnétiques, mécaniques et acoustiques a été présenté. Cette optimisation, basée sur un modèle entièrement analytique, a été appliquée à des MCF-AP triphasés 12/10 et des MCF-AP pentaphasés 20/18. L'intérêt d'un tel modèle provient de son faible coût en termes de temps de calculs en comparaison avec les modèles numériques.

Après la présentation du principe de fonctionnement des MCF-AP, le modèle magnétique, mécanique et acoustique a été présenté. Le modèle magnétique, visant à obtenir l'état magnétique des MCF-AP et plus particulièrement le couple électromagnétique et les contraintes magnétiques à l'interface entre l'entrefer et le stator, a été construit à partir de la résolution formelle des équations de Maxwell par développement en série de Fourier. Ce modèle a été validé par simulations par éléments finis. Le modèle mécanique permettant d'estimer les fréquences des modes propres d'ovalisations 2D d'un stator a été construit à partir d'une approche énergétique visant à écrire puis à minimiser le quotient de Rayleigh en utilisant la théorie des poutres de Timoshenko. Ce modèle a, quand à lui, été validé expéri-

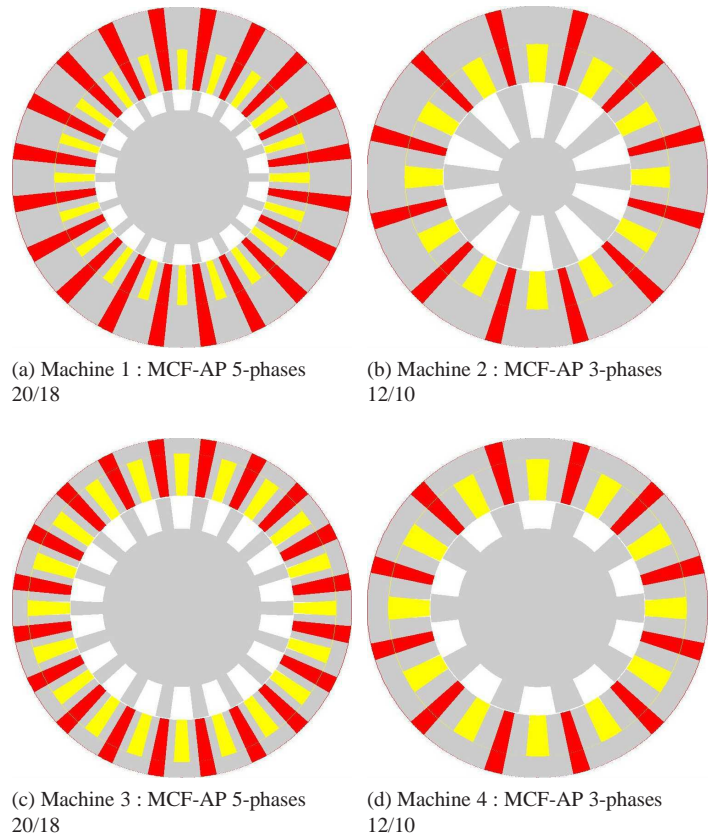


Fig. 14. Machines se trouvant sur le front de Pareto

mentalement. Le modèle vibratoire / acoustique a été obtenu en écrivant les conditions d'équilibre du stator afin d'estimer ces déformations puis à en déduire l'onde acoustique générée par ce dernier à l'aide de la théorie de l'acoustique linéaire. Ce modèle a également été validé expérimentalement sur un prototype existant.

Enfin, les résultats de l'optimisation géométrique ont été présentés et comparés pour les deux types de structures et le front de Pareto Couple-Bruit a été obtenu.

6. RÉFÉRENCES

- [1] S. E. Rauch and L. Johnson, "Design principles of flux-switch alternators," *Power apparatus and systems, part iii. transactions of the american institute of electrical engineers*, vol. 74, no. 3, pp. –, 1955.
- [2] E. Hoang, H. Ben Ahmed, and J. Lucidarme, "Switching flux permanent magnet polyphased synchronous machines," in *EPE 97*, Trondheim, Norvège, Sep. 1997.
- [3] Z. Zhu, "Switched flux permanent magnet machines; innovation continues," in *Electrical Machines and Systems (ICEMS), 2011 International Conference on*, 2011, pp. 1–10.
- [4] W. Zhao, M. Cheng, W. Hua, H. Jia, and R. Cao, "Back-emf harmonic analysis and fault-tolerant control of flux-switching permanent-magnet machine with redundancy," *Industrial Electronics, IEEE Transactions on*, vol. 58, no. 5, pp. 1926–1935, 2011.
- [5] J. Chen and Z. Zhu, "Winding configurations and optimal stator and rotor pole combination of flux-switching pm brushless ac machines," *Energy Conversion, IEEE Transactions on*, vol. 25, no. 2, pp. 293–302, 2010.
- [6] Z. Zhu and J. Chen, "Advanced flux-switching permanent magnet brushless machines," *Magnetics, IEEE Transactions on*, vol. 46, no. 6, pp. 1447–1453, 2010.
- [7] N. Larsen, A. Gensior, and P. Hein, "Torque ripple reduction based on

- current control for a flux switching permanent magnet machine,” in *Power Electronics, Electrical Drives, Automation and Motion (SPEEDAM), 2012 International Symposium on*, 2012, pp. 712–717.
- [8] J. Boisson, F. Louf, J. Ojeda, X. Mininger, and M. Gabsi, “Magnetic forces and vibrational behavior analysis for flux switching permanent magnet machines,” in *Electrical Machines (ICEM), 2012 XXth International Conference on*, 2012, pp. 2988–2993.
- [9] J.-W. Ahn, S.-J. Park, and D.-H. Lee, “Hybrid excitation of srm for reduction of vibration and acoustic noise,” *Industrial Electronics, IEEE Transactions on*, vol. 51, no. 2, pp. 374–380, 2004.
- [10] X. Ojeda, M. Gabsi, M. Lecrivain, and X. Mininger, “Noise reduction using piezoelectric active control on high speeds switched reluctance drives,” in *Industry Applications Conference, 2007. 42nd IAS Annual Meeting. Conference Record of the 2007 IEEE*, 2007, pp. 2204–2209.
- [11] X. Ojeda, X. Mininger, M. Gabsi, C. Kulcsar, H.-F. Raynaud, and M. Lecrivain, “Design of controllers : Vibration damping of switched reluctance machine by piezoelectric actuators,” in *Advanced Electromechanical Motion Systems Electric Drives Joint Symposium, 2009. ELECTROMOTION 2009. 8th International Symposium on*, 2009, pp. 1–6.
- [12] W. Hua, M. Cheng, Z. Zhu, and D. Howe, “Analysis and optimization of back-emf waveform of a novel flux-switching permanent magnet motor,” in *Electric Machines Drives Conference, 2007. IEMDC '07. IEEE International*, vol. 2, 2007, pp. 1025–1030.
- [13] Z. Zhu and X. Liu, “Individual and global optimization of switched flux permanent magnet motors,” in *Electrical Machines and Systems (ICEMS), 2011 International Conference on*, 2011, pp. 1–6.
- [14] G. He, Z. Huang, R. Qin, and D. Chen, “Numerical prediction of electromagnetic vibration and noise of permanent-magnet direct current commutator motors with rotor eccentricities and glue effects,” *Magnetics, IEEE Transactions on*, vol. 48, no. 5, pp. 1924–1931, 2012.
- [15] D. Torregrossa, B. Fahimi, F. Peyraut, and A. Miraoui, “Fast computation of electromagnetic vibrations in electrical machines via field reconstruction method and knowledge of mechanical impulse response,” *Industrial Electronics, IEEE Transactions on*, vol. 59, no. 2, pp. 839–847, 2012.
- [16] O. De la Barrière, “Modèles analytiques électromagnétiques bi et tri dimensionnels en vue de l’optimisation des actionneurs disques : étude théorique et expérimentale des pertes magnétiques dans les matériaux granulaires,” Ph.D. dissertation, 2010, thèse de doctorat dirigée par Gabsi, Mohamed Électronique Électrotechnique Automatique Cachan, Ecole normale supérieure 2010.
- [17] B. Gaussens, “Machines synchrones à commutation de flux : de la modélisation numérique et analytique à l’exploration topologique,” Ph.D. dissertation, 2013, thèse de doctorat dirigée par Gabsi, Mohamed Électronique Électrotechnique Automatique Cachan, Ecole normale supérieure 2013.
- [18] B. L. J. Gysen, K. Meessen, J. J. H. Paulides, and E. Lomonova, “General formulation of the electromagnetic field distribution in machines and devices using fourier analysis,” *Magnetics, IEEE Transactions on*, vol. 46, no. 1, pp. 39–52, 2010.
- [19] B. Gaussens, O. De la Barrière, E. Hoang, J. Saint-Michel, P. Manfe, M. Lecrivain, and M. Gabsi, “Magnetic field solution in doubly slotted air-gap of conventional and alternate field-excited switched-flux topologies,” *Magnetics, IEEE Transactions on*, vol. 49, no. 9, pp. 5083–5096, 2013.
- [20] B. L. J. Gysen, E. Ilhan, K. Meessen, J. J. H. Paulides, and E. Lomonova, “Modeling of flux switching permanent magnet machines with fourier analysis,” *Magnetics, IEEE Transactions on*, vol. 46, no. 6, pp. 1499–1502, 2010.
- [21] Z. Ren, “Comparison of different force calculation methods in 3d finite element modelling,” *Magnetics, IEEE Transactions on*, vol. 30, no. 5, pp. 3471–3474, 1994.
- [22] K. J. Meessen, J. J. H. Paulides, and E. A. Lomonova, “Force calculations in 3-d cylindrical structures using fourier analysis and the maxwell stress tensor,” *Magnetics, IEEE Transactions on*, vol. 49, no. 1, pp. 536–545, 2013.
- [23] J. Boisson, F. Louf, J. Ojeda, X. Mininger, and M. Gabsi, “Analytical approach for mechanical resonance frequencies of high-speed machines,” *Industrial Electronics, IEEE Transactions on*, vol. PP, no. 99, pp. 1–1, 2013.
- [24] H. Jordan, *Geräuscharme Elektromotoren : Lärmbildung und Lärmbeseitigung bei Elektromotoren*. Girardet, 1950.
- [25] P. Alger, *The nature of induction machines*. Gordon and Breach, 1965.
- [26] J. Den Hartog, *Mechanical Vibrations*, ser. Dover Civil and Mechanical Engineering. Dover Publications, 1956.
- [27] B. Cassoret, “Réduction active du bruit magnétique des machines asynchrones directement connectées au réseau,” Ph.D. dissertation, Université d’Artois, 1996.
- [28] A. Hubert, “Contribution à l’étude des bruits acoustiques générés lors de l’association machines-électriques - convertisseurs statiques de puissance. Application à la machine asynchrone,” Ph.D. dissertation, Université de Technologie de Compiègne, 2001.
- [29] A. Ait-Hammouda, “Pré-dimensionnement et étude de sensibilité vibro-acoustique de machines à courant alternatif et à vitesse variable,” Ph.D. dissertation, Ecole Centrale de Lille, 2005.
- [30] J. Le Besnerais, “Réduction du bruit audible d’origine magnétique dans les machines asynchrones alimentées par mli - règles de conception silencieuse et optimisation multi-objectif,” Ph.D. dissertation, Ecole Centrale de Lille, 2008.
- [31] J. Aubry, “Optimisation du dimensionnement d’une chaîne de conversion électrique directe incluant un système de lissage de production par super-condensateurs : application,” Ph.D. dissertation, 2011.