

# Application de la calorimétrie I.R. à la mesure des pertes dans les systèmes et composants de puissance

Elysée Obame<sup>(1)</sup>, Corentin Rizet<sup>(2)</sup>, Stephane Vighetti<sup>(2)</sup>, Olivier Gallot-Lavallée<sup>(3)</sup>, Frederic Aitken<sup>(3)</sup>

(1) Dpt. IEM (USTM) - Gabon , (2) SIREPE SAS - France, (3) G2Elab (Univ. Grenoble Alpes & CNRS) - France

corentin.rizet@sirepe.fr - olivier.gallot-lavallee@g2elab.grenoble-inp.fr

**RESUME** – La mesure de pertes dans les systèmes et composants de puissance par les méthodes calorimétriques permettent de caractériser des systèmes à haut rendement et fréquences, là où les méthodes électriques atteignent leur limite métrologique. Dans cette étude, nous appliquons la calorimétrie Infra Rouge à la mesure des pertes d'un convertisseur de type fly-back. L'objectif étant d'illustrer par ce cas d'école, la versatilité et la précision de ce nouveau dispositif dédié à l'étude des systèmes, des composants et des matériaux du Génie Électrique.

**MOTS-CLES** – Calorimétrie, Infra rouge, Convertisseurs, Pertes fer, Pertes cuivres, Pertes diélectriques, Efficacité énergétique.

## 1. Introduction

L'évaluation du rendement des systèmes et des composants de puissance est un critère essentiel de conception [1]. Les récentes exigences en matière de sobriété énergétique n'ont fait qu'accentuer cet enjeu.

Les mesures des pertes par les méthodes électriques [2] présentent des bonnes performances en continu et en alternatif basse fréquence. Cependant, ces méthodes atteignent leurs limites métrologiques lorsque que les rendements tendent vers 1 et/ou lorsque les fréquences dépassent 100 kHz. (eg. dans le cas du wattmètre PPA5530 [3] l'incertitude de mesure à 100 kHz atteint 19 % à 100 W et 90 % de rendement).

Une alternative consiste à s'affranchir de ces aspects, en mesurant les pertes sous forme thermique: il s'agit l'approche calorimétrique. Plusieurs méthodes sont d'ors et déjà utilisées et affichent des précisions remarquables [4]. Ces dispositifs présentent cependant un certain nombre de limites tant sur leur gamme de puissance, de fréquence, de tension ou de température d'utilisation que sur la géométrie du composant à tester.

Afin de pallier à ces limites, nous avons conçu et réalisé un nouveau dispositif calorimétrique à rayonnement thermique permettant de repousser les insuffisances rencontrées dans les calorimètres actuels [5][6][7][8].

Dans cet article nous proposons d'appliquer cette nouvelle méthode calorimétrique à la mesure des pertes produites par un convertisseur « fly-back ». L'objectif étant d'illustrer par ce cas d'école, la versatilité et la précision de ce dispositif.

## 2. Dispositif calorimétrique

Ce nouveau dispositif calorimétrique est destiné à caractériser les pertes de puissance de matériaux et matériels sous contraintes électriques (Figure 1). Dans ce calorimètre, l'échange de chaleur entre le composant et la cellule de mesure s'effectue par rayonnement thermique. Ce dispositif permet de s'affranchir de la forme géométrique du composant. Le calorimètre fonctionne dans une gamme de température allant de -50 à +150 °C. Il permet ainsi de remonter aux pertes en fonction d'un environnement isotherme contrôlé. Le composant électrique peut être alimenté par une tension arbitraire inférieure à 3 kV efficace et des fréquences pouvant atteindre le MHz. La dimension des objets testés ne doit pas dépasser celle d'une sphère de 180 cm de diamètre. La précision du dispositif peut atteindre les 2% pour des dissipations supérieures à 100 mW. La puissance maximale mesurable est de l'ordre de 10 W pour une température de cellule régulée à 100 °C (Tableau 1). Enfin le temps de la mesure différentielle est de l'ordre de 3 heures.

Les pertes de l'objet d'étude sont déduites par la méthode différentielle. On mesure donc la puissance  $P_0$  de régulation lorsque l'objet d'étude est hors tension puis on mesure la puissance  $P_1$  de régulation lorsque l'objet d'étude est sous tension. Les pertes  $P$  sont ainsi déduites à  $\Delta P$  près, telle que l'illustre l'équation suivante :  $P = P_0 - P_1 + \Delta P$ .  $\Delta P$  représente l'erreur de mesure physique due à une variation des puissances échangées entre la cellule de mesure et le reste du dispositif (thermostat cryogénique, écran thermique et enceinte à vide) entre les deux instants de mesure  $P_0$  et  $P_1$ . Enfin il est à noter que la température du composant est nécessairement supérieure à celle de la cellule. Ce  $\Delta T$  peut aisément atteindre plusieurs dizaines de degrés, selon l'émissivité et le facteur de forme du composant testé.

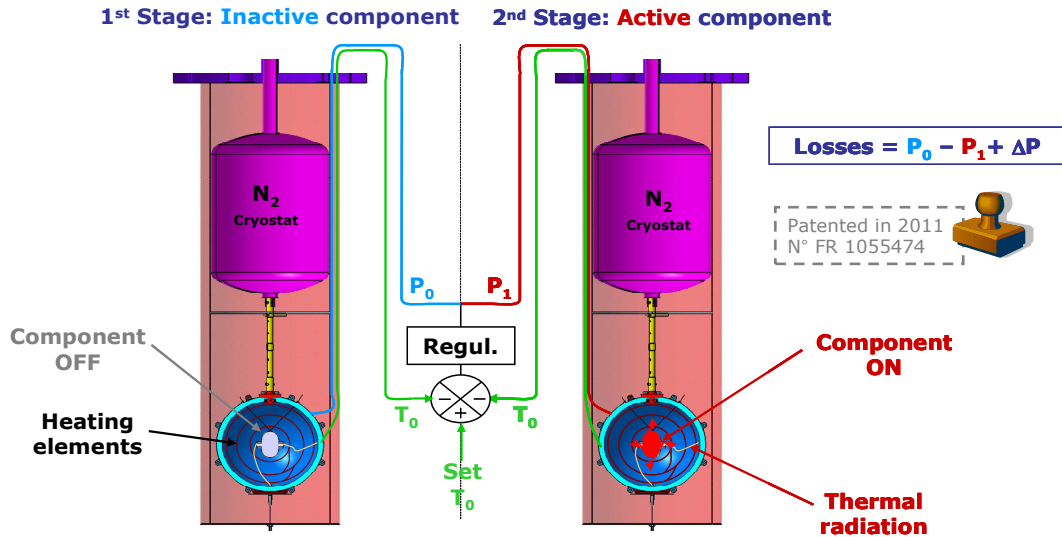


Figure 1 : Vue d'ensemble du dispositif calorimétrique à rayonnement thermique et représentation de son principe de fonctionnement (méthode différentielle).

Tableau 1. Caractéristiques métrologique du dispositif calorimétrique I.R.

| Étendue de mesure | Précision                | Plage de température | Tension / fréquence seuil |
|-------------------|--------------------------|----------------------|---------------------------|
| de 1 m W à 10 W   | 2 mW sur 100 mW dissipée | De -50 à 150°C       | 3kV / 1 MHz               |

### 3. Objet testé: convertisseur fly-back

Le dispositif dont nous allons estimer les pertes est un convertisseur statique basé sur une topologie fly-back (SW02112 commercialisé par SWITCHY) (Figure 2). Ce type de convertisseur est utilisé dans des environnements très fortement contraints en température. Ce convertisseur nécessite une tension alternative d'entrée allant de 65 à 265 V (RMS) et une fréquence comprise entre 47 et 440 Hz. La tension continue de sortie est de 12 V et le courant nominal de sortie est de 167 mA.

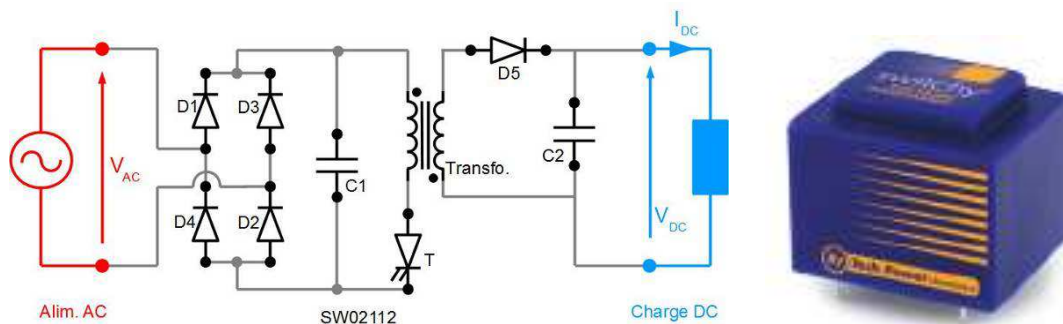


Figure 2 : Schéma de principe (le système de régulation n'étant pas représenté) et photographie du SW02112 encapsulée dans une résine.

### 4. Protocole expérimental

Toutes, les mesurent ont été réalisées sous un vide secondaire de  $5.10^{-6}$  mbar au sein d'une cellule isotherme régulée en température à  $\pm 1$  m°C. L'environnement de la cellule est thermostaté à  $-195,79$  °C à l'aide d'un réservoir cryogénique dont le niveau d'azote liquide est maintenu constant. Le puits de chaleur ainsi réalisé draine entre 3,2 et 3,7 W lorsque la cellule est régulée à 40 °C. La mise sous vide nécessite près de 12 h, et la stabilisation de la température de la cellule nécessite près 3 h (à 40 °C). La charge du convertisseur est incarnée par une résistance totale de 71,6  $\Omega$  (mesurée à

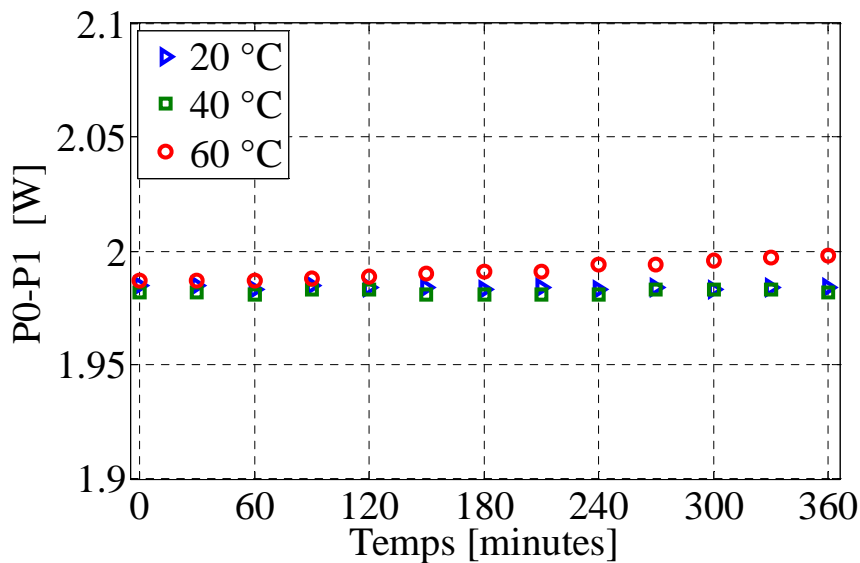
l'ambiante) produisant près de 2 W de chaleur sous 12 V. Trois configurations ont été mises au banc d'essai : la charge seule, le convertisseur seul, et enfin l'ensemble convertisseur chargé. Les mesures de pertes sur convertisseur chargé et à vide ont été réalisées pour des tensions d'alimentation allant de 110 à 230 V (RMS) / 50 Hz et pour une température de cellule régulée à 40 °C. Les pertes produites par la charge ont été mesurées suivant trois températures de régulation de la cellule (20, 40 et 60 °C) et sous une tension d'alimentation de 12 V DC.

## 5. Résultats et discussion

### 5.1.1 Stabilité et précision de la mesure en fonction du temps et de la température

La Figure 3, représente la mesure différentielle des puissances ( $P_0-P_1$ ) en fonction du temps aux trois températures : 20, 40 et 60°C. Le composant caractérisé est une charge résistive de 71,6 Ω (mesurée à l'ambiante). L'estimation des pertes est faite d'après l'opération suivante :  $P=P_0-P_1+\Delta P$  ;  $P_0$  et  $P_1$  correspondent respectivement aux puissances de régulation lorsque le composant n'est pas alimentée puis lorsqu'il est alimenté sous 12 V DC;  $\Delta P$  représente l'erreur de mesure physique due à une variation des puissances échangées entre la cellule de mesure et le reste du dispositif (thermostat cryogénique, écran thermique et enceinte à vide).

On observe dans un premier temps, que les pertes estimées par calorimétrie sont égales à 1,982 W lorsque la cellule est régulée à  $T=40$  °C, soit 1,45 % de moins que la puissance attendue. Ce résultat est conforme aux performances métrologiques de ce calorimètre : l'erreur typique étant de l'ordre 2 %. On observe toujours aux temps courts, une stabilité des pertes en fonction de la température à 0,25 % près. On observe cependant à 60 °C une légère dérive des pertes estimées ( $P-\Delta P$ ) en fonction du temps de + 0,55 %. Nous expliquons cette dérive par une diminution de  $\Delta P$  au fil du temps. Les mesures ayant été enchaînées de 20 °C à 60 °C, l'équilibre avec les éléments extérieurs à la cellule n'a pas été atteint, ce faisant les fuites thermiques  $\Delta P$  tendaient à diminuer dans le temps. Ce phénomène est d'autant plus prononcé que la température de la cellule est importante. Ces résultats permettent néanmoins l'estimation des pertes produites par la charge résistive avec une précision de l'ordre de 1,6 %.



**Figure 3 : Mesure différentielle des puissances ( $P_0-P_1$ ) équivalentes aux pertes à  $\Delta P$  près, d'après la relation suivante:  $P=P_0-P_1+\Delta P$  ;  $P_0$  et  $P_1$  correspondent respectivement aux puissances de régulation lorsque le composant n'est pas alimentée puis lorsqu'il est alimenté ;  $\Delta P$  représente l'erreur de mesure physique due à une variation des puissances échangées entre la cellule de mesure et le reste du dispositif (thermostat cryogénique, écran thermique et enceinte à vide). Le composant testé est une résistance équivalente de 71,6 Ω (mesurée à l'ambiante). Le composant est alimenté sous 12 V DC durant la mesure de  $P_1$ . Le graphique représente l'évolution des pertes  $P$  à  $\Delta P$  près en fonction du temps et aux trois températures : 20, 40 et 60 °C.**

### 5.1.2 Mesure des pertes du convertisseur à vide et en charge

La Figure 4 illustre l'évolution des pertes ( $P_0-P_1$ ) du convertisseur à vide et du convertisseur chargé en fonction de la tension d'alimentation lorsque la cellule est régulée à 40 °C.

Sous 230 V, les pertes à vides sont de 103 mW contre 836 mW en charge (ie. 2,818-1,982 W). Dans ces deux configurations, on note une augmentation relative des pertes avec la tension d'alimentation, dont +43 mW (+41 %) à vide contre +103 mW (+12 %) en charge. On estime enfin un rendement de 70.3 % dans un environnement isotherme régulé à 40 °C, ce qui place la température effective du convertisseur à une température supérieure de plusieurs dizaines de degrés.

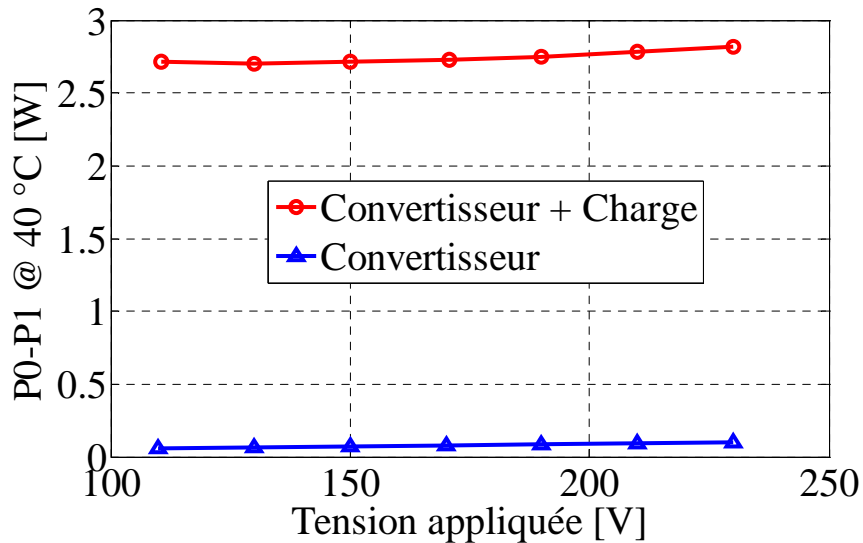


Figure 4 : Evolution des pertes ( $P_0-P_1$ ) du convertisseur à vide et du convertisseur chargé en fonction de la tension d'alimentation à  $f=50$  Hz.

## 6. Conclusion

Ce nouveau dispositif calorimétrique à rayonnement thermique conçu au G2Elab et breveté en 2012 a permis de mesurer les pertes d'un convertisseur de type fly-back, avec une précision de l'ordre de 2%. Ce calorimètre présente une large gamme de température de fonctionnement (-50 à 150 °C), un temps de mise en service relativement long (12 h) et un temps de mesure relativement court (3 h), une gamme de puissance étendue (1 mW à 10 W) et une très grande précision (2 mW). Ces avantages en font un dispositif idéal pour mesurer les pertes et/ou rendement des composants et systèmes de puissance dans un environnement isotherme.

## 7. Références

- [1] Stéphane Lefebvre, Francis Miserey, « Composants à semi-conducteur pour l'électronique de puissance », Tec et Doc, Hermès – Lavoisier, 1<sup>er</sup> Edition, 2004.
- [2] Chucheng Xiao, Gang Chen, Willem G. H. Odendaal, "Overview of Power Loss Measurement Techniques in Power Electronics Systems", in Industry Applications, IEEE Transactions on, Vol.43 Issue 3 pp657-664, May-June 2007.
- [3] High Quality PPA5500\_1500\_500 Series Brochure - <http://www.newtons4th.com> - Consulté en décembre 2013
- [4] Didier Flumian, « Caractéristiques des pertes dans les composants magnétiques, mise en œuvre d'une méthode calorimétrique », Diplôme de recherche universitaire, GIS 3DPhi, 2011 (France).
- [5] Elysée Obame, Olivier Gallot-Lavallée, Frédéric Aitken, « Design and Implementation of an Isothermal Calorimeter Measuring Heat Loss in Power Components », Measurement Science and Technology - IOPscience, soumis (2013).
- [6] Elysée Obame, Olivier Gallot-Lavallée, Frederic Aitken, « Modelling and simulation of a heat radiation calorimeter », Measurement Science and Technology - IOPscience, soumis (2013).
- [7] Olivier Gallot-Lavallée, Frédéric Aitken, Elysée Obame, « Système calorimétrique et procédé pour mesurer les pertes de puissance dans un composant électrique », N° Brevet FR2962539, N°Enregistrement 1055474, Paris, France, Enregistré le 06-07-2010, Publié le 13-01-2012.
- [8] Elysée Obame, "Développement d'un dispositif de calorimétrie par rayonnement thermique : application à la mesure des pertes dans les composants électriques", Thèse dirigée par Olivier Gallot-Lavallée & Frédéric Aitken, Univ. Grenoble Alpes, pp. 1-181, September 2010.