



**HAL**  
open science

## Diagnostic d'un état de vieillissement du Supercondensateur par l'algorithme des moindres carrés

Asmae Elmejdoubi, Amrane Oukaour, Hamid Gualous, Jalal Sabor

► **To cite this version:**

Asmae Elmejdoubi, Amrane Oukaour, Hamid Gualous, Jalal Sabor. Diagnostic d'un état de vieillissement du Supercondensateur par l'algorithme des moindres carrés. Symposium de Génie Électrique 2014, Jul 2014, Cachan, France. hal-01065321

**HAL Id: hal-01065321**

**<https://hal.science/hal-01065321>**

Submitted on 18 Sep 2014

**HAL** is a multi-disciplinary open access archive for the deposit and dissemination of scientific research documents, whether they are published or not. The documents may come from teaching and research institutions in France or abroad, or from public or private research centers.

L'archive ouverte pluridisciplinaire **HAL**, est destinée au dépôt et à la diffusion de documents scientifiques de niveau recherche, publiés ou non, émanant des établissements d'enseignement et de recherche français ou étrangers, des laboratoires publics ou privés.

# Diagnostic d'un état de vieillissement du Supercondensateur par l'algorithme des moindres carrés

Asmae ELMEJDOUBI<sup>1,2</sup>, Amrane OUKAOUR<sup>1</sup>, Hamid GUALOUS<sup>1</sup>, Jalal SABOR<sup>2</sup>

<sup>1</sup> LUSAC, Université de Caen-Basse Normandie, Cherbourg-Octeville, France

<sup>2</sup> ENSAM, Université Moulay Ismail, Meknès, Maroc

**RESUME**—Les paramètres indicateurs de vieillissement d'un supercondensateur, appelé aussi Electric Double Layer Capacitor EDLC, sont la capacité équivalente et la résistance équivalente en série. Une simple lecture de la valeur de l'un de ces paramètres permet de savoir l'état de santé du composant. Pourtant ces indicateurs sont des grandeurs non mesurables en temps réel, d'où vient la nécessité d'un système de diagnostic par des techniques d'estimation.

Notre étude porte sur la mise en œuvre d'une nouvelle méthode d'estimation des paramètres indicateurs de vieillissement d'un supercondensateur. Cette méthode présente l'avantage de pouvoir être embarquée et s'appuie sur l'algorithme des moindres carrés et la méthode de Runge-Kutta. L'estimation de ces paramètres se base sur les données de mesure des entrées/sorties représentées par le courant de charge/décharge et la tension aux bornes du supercondensateur.

**Mots-clés**—*Supercondensateur, Diagnostic, Indicateurs de vieillissement, Estimation des paramètres.*

## 1. INTRODUCTION

Les supercondensateurs sont utilisés principalement pour «épauler» une source d'énergie principale, les supercondensateurs, au stade actuel de la recherche, offrent des performances séduisantes pour un usage en source de puissance crête [1]. Un autre gros avantage est l'amélioration du rendement des véhicules (trolleybus,...) en permettant la récupération de l'énergie de freinage qui est relativement importante en raison de l'énergie cinétique de ces véhicules [2,3].

Malgré ces nombreux avantages, des freins à l'intégration des supercondensateurs dans les véhicules hybrides électriques subsistent. En effet, ces composants peuvent contenir de l'acétonitrile qui est un gaz inflammable et explosif et ont l'inconvénient de présenter un comportement non linéaire. Enfin, la tension par élément est limitée à 3V, ce qui rend nécessaire la mise en série d'un grand nombre de composants dans le cas où il y aurait besoin d'une grande tension [1]. Cette mise en série cause un déséquilibre entre les tensions aux bornes de chaque composant. Ce qui a pour conséquence d'accélérer leur vieillissement et donc de réduire la durée de vie de l'ensemble [1,4].

Pourtant, la durée de vie des supercondensateurs est un élément essentiel pour la diffusion des véhicules propres dans des conditions de coûts acceptables [5]. Deux paramètres essentiels influent sur la durée de vie [6]:

- La tension d'utilisation du supercondensateur;
- La température de fonctionnement du composant.

L'application simultanée de ces deux contraintes, à savoir la tension de polarisation et une température élevée proche de la température d'ébullition de l'électrolyte (à pression atmosphérique) contribue à la dégradation des performances du composant [7]. Cette dégradation se manifeste par une élévation de la valeur de la résistance équivalente série (ESR) et une baisse de sa capacité [8]. Ces deux derniers paramètres constituent les indicateurs de vieillissement caractérisant l'état physique et la bonne santé du composant.

Les constructeurs automobiles considèrent qu'un supercondensateur est dit «vieux» ou «dégradé» lorsque sa capacité chute de 20% de sa valeur initiale et/ou lorsque sa résistance série se voit doubler de valeur [8,9]. Ainsi le suivi et la surveillance de ces deux paramètres permet de se prononcer sur l'état de santé du supercondensateur. Dans notre cas, les données accessibles à la mesure sont représentées par le courant de charge ou de décharge qui fait l'objet de l'entrée du système. La sortie de celui-ci est représentée par la tension à ses bornes. Les indicateurs de vieillissement cités précédemment sont des paramètres non mesurables [9]. A cet effet, nous devons donc utiliser un système capable d'estimer en temps réel la valeur de chacun des paramètres en se basant sur les données de mesure.

Pour parvenir à cet objectif, nous allons implémenter un algorithme basé sur les techniques des moindres carrés et la méthode de Runge-Kutta permettant à partir des Entrées/Sorties d'estimer en temps réel et de suivre l'évolution des indicateurs de vieillissement pendant toute la durée de vie du composant. Cet artifice nous permet indirectement de connaître l'état de santé du composant et ainsi d'éviter des dégradations intempestives pouvant aller jusqu'à endommager le système.

Il est important de souligner que cette méthode de diagnostic basée sur l'estimation des paramètres physiques n'a

jamais été utilisée auparavant. Son importance réside aussi dans son utilisation en temps réel. Elle est facilement implantable sur le calculateur de bord dans un véhicule électrique.

## 2. ETUDE EXPERIMENTALE

### 2.1. Protocole de vieillissement calendaire

Dans un test de vieillissement calendaire, on suit la dégradation des caractéristiques et des performances des supercondensateurs dans un état stationnaire d'un point de vue thermodynamique. Dans une application véhicule, ce test traduit les phases de parking qui représentent une part importante de la vie de véhicule, ce qui permet de mieux quantifier la durée de vie des supercondensateurs.

Dans ce but, on a développé un banc d'essai dédié au vieillissement calendaire des supercondensateurs, représenté sur la Fig.1. Le protocole de mesure consiste à :

- Charger le supercondensateur jusqu'à 2,7V ;
- Le maintenir dans le four sous une température de 70°C durant tout le processus de vieillissement;

Durant ce processus, trois phases ont été établies. A la fin de chaque phase de vieillissement, le composant est mis hors de la chambre climatique, déchargé et laissé à la température de la pièce.

Des cycles de charge et de décharge à courant constant (10A) ont été réalisés pour caractériser le composant.

Concernant l'estimation des indicateurs de vieillissement, nous avons opté pour des profils de charge en escalier afin de tester une large plage de points de fonctionnement possibles.

Suite aux mesures indiquées, nous remettons le composant dans la chambre climatique et dans les mêmes conditions décrites précédemment.

Nous recommençons les mêmes mesures à la fin de chacune des phases suivantes.

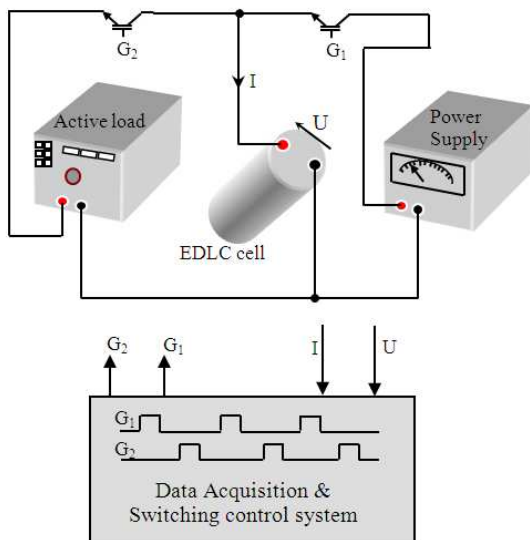


Fig. 1 Banc d'Essai Utilisé

A partir des données récupérées (charge/décharge à courant constant), le calcul de la résistance équivalente en série  $R_s$  et la capacité équivalente  $C_{sc}$ , représentant les indicateurs de vieillissement, a été basé sur les expressions suivantes [1]:

$$\begin{cases} R_s = \frac{\Delta V}{I} \\ C_{sc} = I / \frac{\Delta V_0}{\Delta t_0} \end{cases} \quad (1)$$

Toutes les mesures ont été prises en respectant la description de la norme IEC62391, comme il est indiqué dans la Fig. 2.

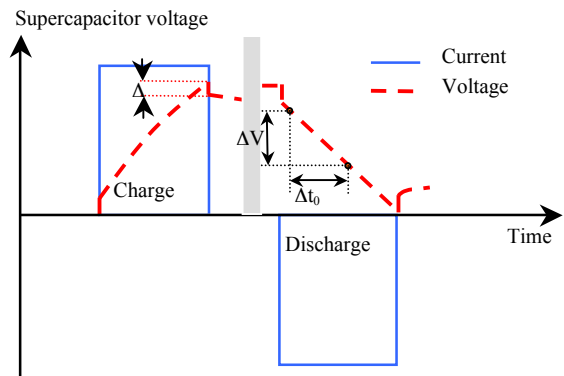


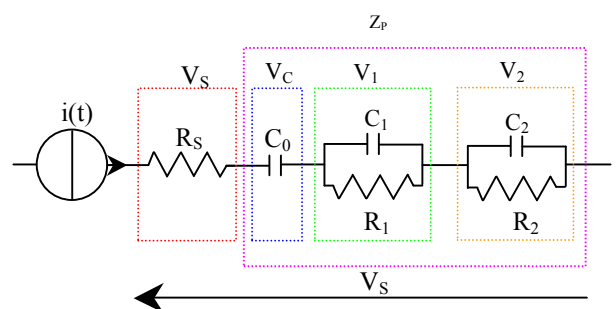
Fig. 2 Méthode d'identification de R et C

L'image de la capacité de stockage du composant est donnée par  $\Delta V_0$  qui correspond à la différence entre la valeur de la tension à 80% de la valeur maximale et celle à 40% de sa valeur maximale.

La différence de niveau entre la tension maximale atteinte à la fin de la charge et le point d'intersection, de la tangente et de la verticale issue du sommet de la courbe de tension,  $\Delta V$ , donne l'image de la résistance équivalente en série.

## 3. MODELE PROPOSE

En se basant sur les références [10,11,12,13], le supercondensateur peut être modélisé par le circuit électrique



équivalent de la Fig.3.

Fig. 3 Circuit électrique équivalent du supercondensateur

- $R_s$ : résistance série due à la conductivité électronique des électrodes et à la conductivité ionique du séparateur.

- $Z_p$ : impédance du circuit électrique équivalent de la structure poreuse.  $C_0$  est la capacité de la structure poreuse.  $R_1$  ou  $R_2$  appelée résistance de l'électrolyte. Les circuits équivalents parallèles ( $R_1$  and  $C_1$ ) et ( $R_2$  and  $C_2$ ) caractérisent la difficulté de pénétration profonde des charges dans les pores avec l'augmentation de la fréquence.

Les capacités et les résistances du modèle vérifient les équations suivantes :

$$\begin{cases} C_0 = C_{sc} \\ C_1 = C_2 = \frac{C_{sc}}{2} \\ R_1 = \frac{4}{C_{sc} * \pi^2} \\ R_2 = \frac{1}{C_{sc} * \pi^2} \end{cases} \quad (2)$$

Le modèle d'état de ce circuit est donné par:

$$\begin{cases} \dot{Q}(t) = \begin{bmatrix} \dot{Q}_1(t) \\ \dot{Q}_2(t) \\ \dot{Q}_3(t) \end{bmatrix} = - \begin{bmatrix} 0 & 0 & 0 \\ 0 & \frac{1}{R_1 \cdot C_1} & 0 \\ 0 & 0 & \frac{1}{R_2 \cdot C_2} \end{bmatrix} \cdot \begin{bmatrix} Q_1(t) \\ Q_2(t) \\ Q_3(t) \end{bmatrix} + \begin{bmatrix} 1 \\ 1 \\ 1 \end{bmatrix} \cdot i(t) \\ y(t) = \begin{bmatrix} \frac{1}{C_0} & \frac{1}{C_1} & \frac{1}{C_2} \end{bmatrix} \cdot \begin{bmatrix} Q_1(t) \\ Q_2(t) \\ Q_3(t) \end{bmatrix} + R_s \cdot i(t) \end{cases} \quad (3)$$

Le vecteur d'état et le vecteur de sortie du modèle vérifient les équations suivantes :

$$\begin{cases} Q(t) = \begin{bmatrix} Q_1 \\ Q_2 \\ Q_3 \end{bmatrix} = \begin{bmatrix} C_0 V_c \\ C_1 V_1 \\ C_2 V_2 \end{bmatrix} \\ y(t) = [V_{sc}(t)] \end{cases} \quad (4)$$

Ce dernier peut être réécrit sous la forme suivante:

$$\begin{cases} \dot{Q}(t) = A \cdot Q(t) + B \cdot i(t) \\ y(t) = C \cdot Q(t) + D \cdot i(t) \end{cases} \quad (5)$$

En utilisant les équations (2) et (3), les matrices A, B, C et D peuvent être données sous leur forme la plus simple:

$$\begin{cases} A = \begin{bmatrix} 0 & 0 & 0 \\ 0 & \frac{-\pi^2}{2} & 0 \\ 0 & 0 & -2\pi^2 \end{bmatrix} \\ B = \begin{bmatrix} 1 \\ 1 \\ 1 \end{bmatrix} \\ C = \frac{1}{C_{sc}} \cdot [1 \quad 2 \quad 2] \\ D = R_s \end{cases} \quad (6)$$

#### 4. ALGORITHME D'ESTIMATION

##### 4.1. Méthode de Runge-Kutta

Comme les valeurs des variables du vecteur d'état sont non mesurables, et pour exploiter notre modèle correctement, nous avons besoin de restaurer le vecteur d'état du système Q en faisant appel à la résolution des systèmes linéaires par la méthode de Runge-Kutta. Cet algorithme se base seulement sur la mesure du courant comme entrée et de la tension comme sortie du système. En minimisant l'écart entre la variable de sortie  $y$  et la tension mesurée à l'aide de l'algorithme des moindres carrés, nous pouvons estimer les valeurs de la capacité équivalente  $C_{sc}$  et la résistance en série  $R_s$ .

$$\begin{cases} \dot{Q}(t) = f(t, Q(t), i(t)) \\ Q(0) = Q_0 \end{cases} \quad (7)$$

Les notations suivantes vont être utilisées pour calculer les variables non mesurables du système.

$$\begin{cases} t_k = k \cdot \Delta T \\ Q_k = Q(t_k) \\ i_k = i(t_k) \end{cases} \quad (8)$$

La méthode de Runge-Kutta nécessite plusieurs évaluations entre les instants  $t_k$  et  $t_{k+1}$ . Dans ce cas, nous avons utilisé la méthode au 4<sup>ème</sup> ordre pour résoudre l'équation d'état. Sa formulation est la suivante:

$$Q_{k+1} = Q_k + \frac{\Delta T}{6} \cdot (P_1 + 2P_2 + 2P_3 + P_4) \quad (9)$$

Les coefficients de Runge-Kutta sont exprimés en utilisant la fonction  $f$  présentée dans l'équation (7).

$$\begin{cases} P_1 = f(t_k, Q_k, i_k) \\ P_2 = f(t_{k+\frac{1}{2}}, Q_k + \Delta T * \frac{P_1}{2}, i_{k+\frac{1}{2}}) \\ P_3 = f(t_{k+\frac{1}{2}}, Q_k + \Delta T * \frac{P_2}{2}, i_{k+\frac{1}{2}}) \\ P_4 = f(t_{k+1}, Q_k + \Delta T, i_{k+1}) \end{cases} \quad (10)$$

Avec :

$$t_{k+1/2} = t_k + \frac{\Delta T}{2}, \quad i_{k+1/2} = i\left(t_k + \frac{\Delta T}{2}\right)$$

##### 4.2. Optimisation

La méthode de Runge-Kutta nous permet seulement de calculer le vecteur d'état Q à chaque instant, et non pas les paramètres  $R_s$  et  $C_{sc}$ . L'optimisation par la méthode des moindres carrés a été établie afin de déterminer la valeur de la capacité équivalente et la résistance en série en minimisant l'erreur quadratique comme suit:

$$J = \sum_k \left[ y_{rk} - \frac{1}{C_{sc}} \cdot [1 \quad 2 \quad 2] \cdot Q_{estimée_k} - R_s \cdot i_{rk} \right]^2 \quad (11)$$

A partir de les équations (3) et (6), nous avons :

$$V_{estimee} = \frac{1}{C_{sc}} \cdot [1 \ 2 \ 2] \cdot Q_{estimee} - R_s \cdot i_r \quad (12)$$

Avec:  $V_r$  et  $i_r$  sont la tension de sortie et le courant de charge à l'instant  $t$ .

Le critère  $J$  minimise l'erreur quadratique moyenne entre la tension mesurée et la tension estimée pour obtenir les valeurs de  $C_{sc}$  et  $R_s$ . Comme on est bien conscient que le modèle est valide pour un point de calcul considéré, on a recalculé ces paramètres pour toute la durée de mesure en utilisant un profil de courant en escalier et la tension de sortie résultante de ce profil. La Fig. 4 résume l'algorithme d'observation utilisé.

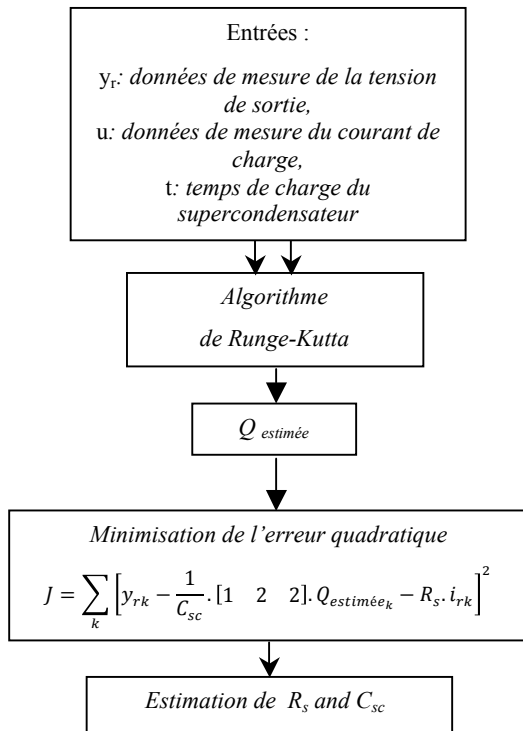


Fig. 4 Algorithme d'observation par Runge-Kutta

## 5. RESULTATS DE L'ESTIMATION

Après chaque phase de vieillissement, on a appliqué un courant de charge en escalier au supercondensateur, visible sur la Fig. 5. Les paramètres du supercondensateur ont été estimés durant un cycle de charge avec une période d'échantillonnage de 0.1ms.

Pour un signal en escalier, la fonction est continue par morceau, elle présente des points de discontinuité. Ainsi, ce signal présente, des sollicitations variées sur une large plage de fonctionnement. Ceci nous permet d'avoir des dynamiques diverses et ainsi de tester les performances de notre algorithme d'estimation.

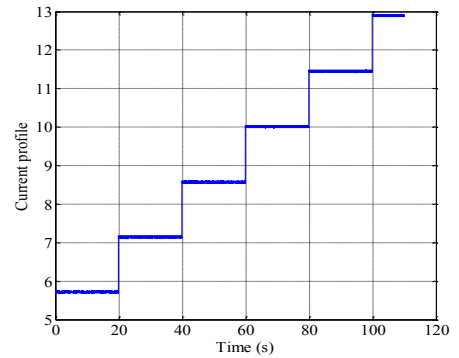


Fig. 5 Profil de courant appliqué.

Dans cette partie expérimentale, nous avons estimé les indicateurs de vieillissement pour quatre phases de vieillissement : à l'état neuf (0 heure de fonctionnement), 115 heures, 230 heures et 390 heures.

La Fig. 6 montre l'évolution de la capacité équivalente durant un cycle de charge. L'estimation de ce paramètre confirme bien le modèle théorique, à savoir que ce paramètre est une fonction linéaire de la tension de polarisation. Elle confirme aussi sa diminution avec la durée de vieillissement.

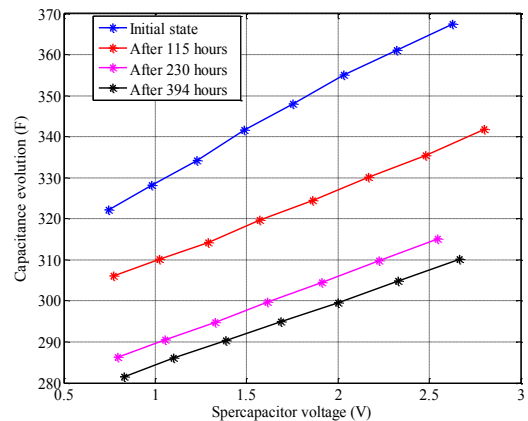


Fig. 6  $C_{sc}$  estimée en fonction de la tension de polarisation de l'EDLC

La performance de l'optimisation de la valeur de la capacité dans chaque intervalle dépend essentiellement de l'évolution du critère d'erreur quadratique  $J$ . Après un certain nombre d'itérations, l'erreur diminue pour atteindre une valeur minimale globale.

Fig. 7 montre l'évolution de la capacité en fonction du temps de vieillissement et la tension aux bornes du supercondensateur.

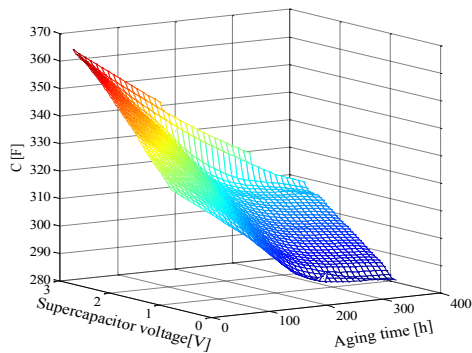


Fig. 7 Evolution de la capacité estimée en fonction du temps de vieillissement et la tension aux bornes du supercondensateur.

On remarque bien que la capacité est une fonction linéaire croissante de la tension de polarisation, aussi elle diminue avec le vieillissement du composant. Ainsi, l'estimation de ce paramètre confirme bien le modèle théorique.

La Fig. 8 montre l'évolution du deuxième indicateur de vieillissement qui est la résistance équivalente en série  $R_s$  en fonction du temps de vieillissement et la tension aux bornes du supercondensateur.

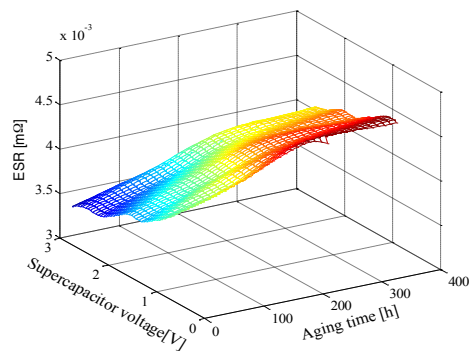


Fig. 8 Evolution de la résistance estimée en fonction du temps de vieillissement et la tension aux bornes

L'observation de la résistance équivalente en série montre que cette dernière converge malgré les sollicitations sévères à l'entrée du système (discontinuité de courant), ce qui confirme que la résistance équivalente est indépendante de la tension de polarisation durant une période de charge. On remarque aussi qu'elle augmente avec la durée de vieillissement.

Afin d'évaluer les résultats d'estimation, la Fig. 8 présente une comparaison entre les valeurs estimées et les valeurs obtenues par expérience pour chaque phase de vieillissement.

La valeur de la capacité estimée, prise pour chaque phase de vieillissement, correspond à 1,3V. Vu que l'évolution de la capacité est linéaire en fonction de la tension, la valeur moyenne de la capacité correspond à la moitié de la tension de charge maximale, égale à 1.3V. Il est à noter que la valeur approximée est calculée selon l'expression donnée dans l'équation (1).

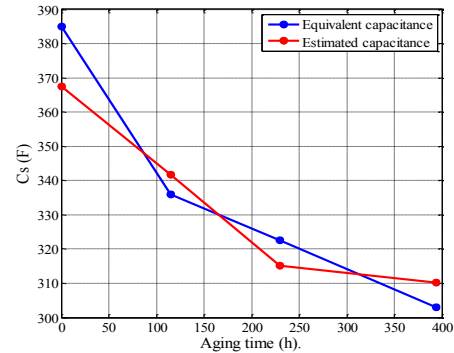


Fig. 9 Evolution de la capacité estimée et la capacité mesurée en fonction du temps de vieillissement

L'erreur obtenue entre l'évolution de la capacité mesurée et celle estimée n'est pas significative (moins de 2%), surtout que la méthode de calcul de la capacité mesurée est très approximative. Nous notons aussi une cohérence remarquable entre les deux évolutions.

## 6. CONCLUSION

Cette méthode d'estimation des indicateurs de vieillissement en temps réel nous a permis de valider le phénomène de la dégradation de la capacité équivalente pendant la durée de vie du composant. Cela se traduit par une forte diminution de son pouvoir de stockage, des pertes qui augmentent et par un rendement énergétique qui se détériore. L'algorithme d'estimation a validé aussi la variation linéaire de la capacité équivalente en fonction de la tension de polarisation.

## 7. REFERENCES

- [1] A. Oukaour, B. Tala-Ighil, M. AlSakka, H. Gualous, R. Gallay, B. Boudart, "Calendar ageing and health diagnosis of supercapacitor", *Electric Power Systems Research*, V. 95, pp. 330-338, Oct. 2012.
- [2] N. Omar, J. V. Mierlo, B. Verbrugge, P. V. D. Bossche, "Power and life enhancement of battery-electrical double layer capacitor for hybrid electric and charge-depleting plug-in vehicle applications", *Electrochimica Acta*, Vol. 55, 7524-7531, 2010;
- [3] D. Linzen, S. Buller, E. Karden, R.W. De Doncker, "Analysis and evaluation of charge-balancing circuits on performance, reliability, and lifetime of supercapacitor systems", *IEEE Transactions on Industry Applications*, V. 41, Issue 5, pp. 1135 – 1141, Sept.-Oct. 2005.
- [4] F. Rafik, H. Gualous, R. Gallay, A. Crausaz, A. Berthon, "Frequency, thermal and voltage supercapacitor characterization and modeling", *Journal of Power Sources*, V. 165, Issue 2, pp. 928-934, 2007.
- [5] N. Rizoug, P. Bartholomeus, P. Le Moigne, "Study of the Ageing Process of a Supercapacitor Module Using Direct Method of Characterization", *IEEE Transactions on Energy Conversion*, vol. 27, pp. 220-228, June 2012..
- [6] V. Musolino, L. Piegari, E. Tironi, "New Full-Frequency-Range Supercapacitor Model With Easy Identification Procedure", *IEEE Transactions on Industrial Electronics*, vol. 60, Issue 1, pp. 112 - 120, Jan. 2013.
- [7] H. Gualous, H. Louahlia, R. Gallay, "Supercapacitor Characterization and Thermal Modelling With Reversible and Irreversible Heat Effect", *IEEE Transactions on Power Electronics*, vol. 26, issue 11, pp. 3402 – 3409, 2011.
- [8] M. Al Sakka, H. Gualous, J. Van Mierlo, H. Culcu, "Thermal modeling and heat management of supercapacitor modules for vehicle applications", *Journal of Power Sources*, vol. 194 (2), pp. 581-587, 2009.

- [9] C.H. Wu, Y.H. Hung, C.W. Hong "On-line supercapacitor dynamic models for energy conversion and management", *Energy Conversion and Management*, vol. 53:pp. 337-345, 2012.
- [10] H. Gualous; H. Louahlia; R. Gallay;"Supercapacitor Characterization and Thermal Modelling With Reversible and Irreversible Heat Effect" *IEEE Transactions on Power Electronics*, Volume: 26, issue 11, 2011 , pp. 3402 – 3409.
- [11] Tongzhen Wei; Sibio Wang; XuhuaGao 'Deterioration diagnosis of ultracapacitor for power electronics applications', in *Proc. Sustainable Power Generation and Supply, 2009. SUPERGEN '09. International Conference on Publication*, Year: 2009 , Page(s): 1 – 6.
- [12] A. Hammar; P. Venet; R. Lallemand; G. Coquer; G. Rojat; "Study of Accelerated Aging of Supercapacitors for Transport Applications" *IEEE Trans. Industrial Electronics*, Vol.57, pp. 3972 – 3979, Dec 2010.
- [13] E. H. El Brouji, O. Briat, J.-M. Vinassa, V. Bertrand, E. Woirdard, "Impact of Calendar Life and Cycling Aging on Supercapacitor Performance" *IEEE Transactions on Vehicular Technology*, Vol 58, Issue 8, pp. 3917 – 3929, 2009.