

# Représentation Energétique Macroscopique et Diagramme PQ des Convertisseurs Modulaires Multi-niveaux

Shabab Samimi<sup>1</sup>, François Gruson<sup>2</sup>, Philippe Delarue<sup>3</sup>, Xavier Guillaud<sup>1</sup>, Frédéric Colas<sup>2</sup>

<sup>1</sup> L2EP, Ecole Centrale de Lille, 59650 Villeneuve d'Ascq, France ;

<sup>2</sup> L2EP, Arts et Métiers ParisTech, 8Bd Louis XIV, 59046 Lille, France ;

<sup>3</sup> L2EP, Université Lille 1, 59655 Villeneuve d'Ascq, France

**RESUME**– Le système étudié dans cet article est un convertisseur Modulaires Multi-Niveaux. Dans une première partie, l'utilisation de la Représentation Energétique Macroscopique (REM) permet de mettre en évidence les couplages importants qui existent au sein de ce système. L'inversion du modèle conduit à une architecture générale de la commande amenant à avoir autant de correcteurs que les variables d'état. Avec la solution proposée, il est possible de contrôler chaque tension de condensateur équivalent. Dans une seconde partie, la méthodologie permettant de déterminer le diagramme PQ du convertisseur MMC est présentée. Quelques points de fonctionnement aux limites de ce diagramme sont validés par simulation. La maîtrise des dynamiques ainsi que la connaissance du diagramme PQ sont des étapes nécessaires pour l'intégration de ce type de convertisseur dans un réseau alternatif.

**Mots-clés**—*Convertisseurs Multi-niveaux, MMC, convertisseurs modulaire multi-niveaux, HVDC, Réseau de Transport, FACTS.*

## 1. INTRODUCTION

Le Convertisseur Modulaire Multiniveaux (MMC) présenté à la Fig.1, est une structure d'électronique de puissance utilisée dans les applications de transport de l'électricité à très haute tension et courant continu (High Voltage Direct Current : HVDC) ou dans la variation de vitesse de moteurs électriques de moyenne tension [1-4]. Ce convertisseur est composé de trois bras eux-mêmes composés de sous modules élémentaires. Ces sous modules sont constitués d'une cellule de commutation et d'un condensateur. La structure MMC présente beaucoup d'avantages tels que sa modularité, l'absence de bus DC haute tension mais présente aussi des inconvénients comme la complexité de sa modélisation [5] et de son contrôle [6] dû au grand nombre de semi-conducteurs à contrôler.

Il existe plusieurs méthodes de contrôle du MMC dans la littérature. Certaines sont simples mais engendrent des courants pollués dans le réseau AC et de fortes ondulations de tensions dans les capacités [7]. D'autres plus utilisées, comme la méthode CCSC (Circulating Current Suppression Controller) [7-10], sont plus complexes à mettre en œuvre mais permettent de réduire ces ondulations. Ces types de contrôle ont été élaborés pour les conditions normales d'utilisation du convertisseur mais il est difficile de prédire la stabilité de cette méthode de contrôle [10] étant donné que toutes les variables

d'états du système ne sont pas contrôlées. Cette stabilité est encore plus difficile à prédire dans des conditions dégradées (réseau alternatif déséquilibré par exemple).

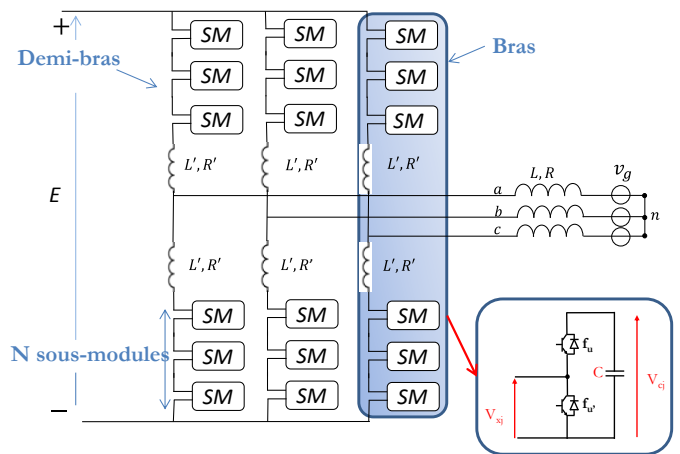


Fig.1 Schéma structurel du MMC.

Cet article présente dans un premier temps un contrôle basé sur l'inversion du modèle du convertisseur. Pour cela l'outil REM [11] (Représentation Energétique Macroscopique) est utilisé. Cette représentation présente plusieurs avantages comme la mise en évidence des chaînes de d'action et de réaction permettant d'architecturer la commande par une simple inversion du modèle et ainsi contrôler toutes les grandeurs d'états du système. Elle met aussi en avant les degrés de liberté dans la commande. Dans un second temps, on étudiera les limites de fonctionnement du convertisseur à l'aide du diagramme PQ ceci en vue de l'introduction du convertisseur MMC dans son contexte réseau et afin de connaître la plage de fonctionnement lors de sa participation potentielle aux services systèmes (régulation de la tension AC).

## 2. MODELE SIMPLIFIE DU MMC

Au vu du grand nombre de sous module (400 à 500 unités) par demi-bras, il est difficile de réaliser le contrôle-commande du MMC complètement sans simplifications. Comme tout convertisseur le contrôle-commande peut être décomposé en deux parties [12]:

- Le contrôle éloigné

Le contrôle éloigné se focalise sur le contrôle des grandeurs moyennes pendant la période de contrôle (calcul des 6 fonctions de conversion) pour engendrer les grandeurs souhaitées (Puissance AC de références ou puissance DC de référence, énergie stockée dans le convertisseur).

- Le contrôle rapproché

Le contrôle rapproché a pour rôle l'équilibrage des tensions des condensateurs des sous modules par demi-bras. Pour cela, il active le nombre de sous module nécessaire (fonction de connexion) en fonction de chacune des tensions des sous-modules, du signe du courant, et du nombre de sous module actifs exigé par le contrôle éloigné.

Cet article se focalisant sur le contrôle éloigné du convertisseur, nous supposons dans toute la suite que le contrôle rapproché est réalisé correctement avec les techniques présentées dans [1],[13]-[14] et donc que les tensions de chacun des sous-modules sont équilibrées.

De cette hypothèse, il est possible de simplifier le schéma électrique du MMC comme le montre la Fig.2. Dans ces conditions, il est possible d'assimiler chacun des demi-bras à une source de tension commandable mise en série avec une inductance [5] et [8]. Les grandeurs  $v_{cu\_i\_tot}$ ,  $v_{cl\_i\_tot}$  représentent la somme de toutes les tensions, 1/2 bras supérieur et inférieur, aux bornes des condensateurs du bras correspondant. On définit des tensions  $v_{mu\_i}$  et  $v_{ml\_i}$  comme la modulation des tensions  $v_{cu\_i\_tot}$ ,  $v_{cl\_i\_tot}$ . On peut définir aussi des indices de modulation  $m_{u\_i}$  et  $m_{l\_i}$  tels que :

$$\begin{aligned} v_{mu\_i} &= m_{u\_i} v_{cu\_i\_tot} \\ v_{ml\_i} &= m_{l\_i} v_{cl\_i\_tot} \end{aligned} \quad (1)$$

Du fait de la structure de la cellule, ces indices de modulation sont compris entre 0 et 1.

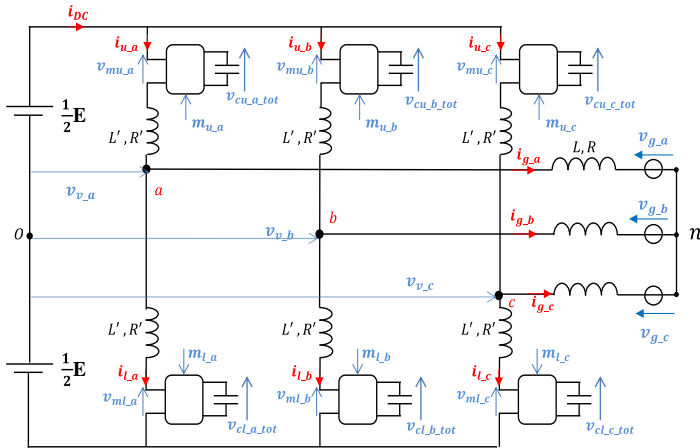


Fig.2 Schéma structurel simplifié du MMC.

La commande devra être telle qu'en régime établi, les courants des bras ( $i_{u\_i}$  et  $i_{l\_i}$ ) soient composés d'une composante continue (égale à 1/3 du courant  $i_{dc}$ ) et d'une composante sinusoïdale (égale à la moitié du courant réseau  $i_g$  de la phase correspondante) [8].

### 3. MODELISATION ET CONTROLE DU MMC

#### 3.1. Modélisation du convertisseur

Du schéma électrique simplifié présenté en Fig.2, il est possible de déduire les équations suivantes permettant une mise en équation d'état du système. Nous supposons que dans cette étude la tension homopolaire ( $v_{no}$ ) est nulle.

$$\begin{aligned} \begin{bmatrix} -L-L' & L \\ -L & L+L' \end{bmatrix} \begin{bmatrix} \frac{d\vec{i}_u}{dt} \\ \frac{d\vec{i}_l}{dt} \end{bmatrix} &= \begin{bmatrix} R+R' & R \\ R & -R-R' \end{bmatrix} \begin{bmatrix} \vec{i}_u \\ \vec{i}_l \end{bmatrix} \\ &+ \begin{bmatrix} \vec{v}_{m\_u} - \frac{E}{2} + \vec{v}_g \\ \vec{v}_{m\_l} + \frac{E}{2} + \vec{v}_g \end{bmatrix} \end{aligned} \quad (2)$$

Avec les grandeurs vectorielles représentant la grandeur en question pour les trois bras comme le présente l'équation (3) pour les courants  $i_u$

$$\vec{i}_u = \begin{bmatrix} i_{u\_a} \\ i_{u\_b} \\ i_{u\_c} \end{bmatrix} \quad (3)$$

Pour réaliser le contrôle d'un tel convertisseur, il est intéressant et judicieux de découpler la partie alternative de la partie continue comme présenté dans [8] de telle sorte qu'il est possible de mettre en évidence les puissances cotés continu et alternatif.

Du schéma électrique simplifié présenté en Fig.2, il est possible de déduire l'équation suivante avec les courants internes du convertisseur ayant des composantes alternatives et continues:

$$i_{DC} = i_{u\_a} + i_{u\_b} + i_{u\_c} = i_{l\_a} + i_{l\_b} + i_{l\_c} \quad (4)$$

En réalisant la somme des parties de l'équation (4) et en la divisant par 2, il est possible d'introduire le courant de circulation de chacun des bras, couramment appelé dans la littérature courant différentiel d'où la dénomination  $i_{diff}$  tel que:

$$i_{DC} = \frac{i_{u\_a} + i_{l\_a}}{2} + \frac{i_{u\_b} + i_{l\_b}}{2} + \frac{i_{u\_c} + i_{l\_c}}{2} = \quad (5)$$

$$i_{DC} = i_{diff\_a} + i_{diff\_b} + i_{diff\_c}$$

En appliquant ce changement de variables, nous arrivons à une mise en équation d'état découplée représentée par (6) et (7)

$$\begin{bmatrix} \frac{d\vec{i}_g}{dt} \\ \frac{d\vec{i}_{diff}}{dt} \end{bmatrix} = \begin{bmatrix} -\frac{R'+2R}{L'+2L} & 0 \\ 0 & \frac{R'}{L} \end{bmatrix} \begin{bmatrix} \vec{i}_g \\ \vec{i}_{diff} \end{bmatrix} + \begin{bmatrix} \frac{2}{L'+2L} (\vec{v}_v - \vec{v}_g) \\ \frac{1}{L} (\vec{v}_{diff} - \frac{E}{2}) \end{bmatrix} \quad (6)$$

avec

$$\begin{cases} \vec{i}_{diff} = \frac{\vec{i}_u + \vec{i}_l}{2} \\ \vec{v}_{diff} = \frac{\vec{v}_{mu} + \vec{v}_{ml}}{2} \\ \vec{v}_v = \frac{\vec{v}_{ml} - \vec{v}_{mu}}{2} \end{cases} \quad (7)$$

Le vecteur  $\vec{i}_g$  ne nécessite que de deux lignes étant donné que la somme des trois courants du réseau alternatif est égale à zéro

La Représentation Energétique Macroscopique (REM) du convertisseur MMC peut être déduite de ces équations. Cette représentation est présentée Fig.3. La description des blocs REM est détaillée dans l'Annexe 3.

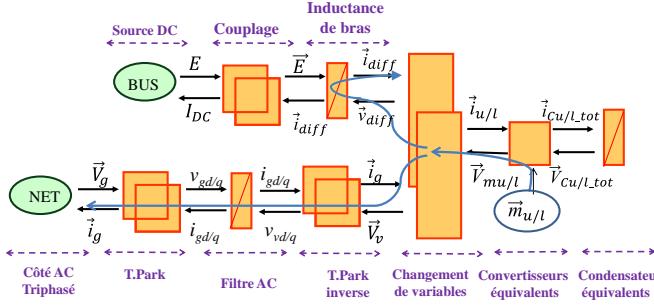


Fig.3. REM du convertisseur MMC.

Etant donné que les courants du réseau AC sont alternatifs, la modélisation de ces courants est réalisé dans le repère de Park d'où l'introduction de deux éléments de couplage de part et d'autre du filtre AC.

### 3.2. Contrôle des courants

La REM met en évidence les 11 variables d'état du système. Le contrôle de la dynamique globale suppose donc de mettre en œuvre 11 boucles de régulation.

Le contrôle du courant peut être mis en œuvre par inversion des chaînes causales mise en évidence dans la Fig.3. Ces dernières mettent en évidence le lien entre les rapports de modulation ( $m_u$  et  $m_l$ ) et les courants  $\vec{i}_{diff}$  et  $\vec{i}_g$ .

De cette représentation et des chaînes d'actions choisies, il est possible d'inverser le modèle pour définir la Structure Maximale de Commande (SMC). La Fig.4 présente l'architecture de la boucle de courant. Les références  $\vec{i}_{diff\_ref}$  et  $\vec{i}_{g\_ref}$  sont issues d'un bloc de stratégie que nous allons maintenant définir.

### 3.3. Contrôle de tension – contrôle de l'énergie stockée

Les tensions  $v_{c\_u\_tot}$  et  $v_{c\_l\_tot}$  sont représentatifs de l'énergie stockée dans le convertisseur MMC. Comme dans [5] et [8], la stratégie de contrôle est basée sur le contrôle de l'énergie stockée dans les condensateurs des bras du convertisseur.

En appliquant la conservation de la puissance moyenne sur une période  $T_w$  (plus grande que la période du réseau alternatif) pour chaque demi-bas, nous obtenons les équations (8) et (9).

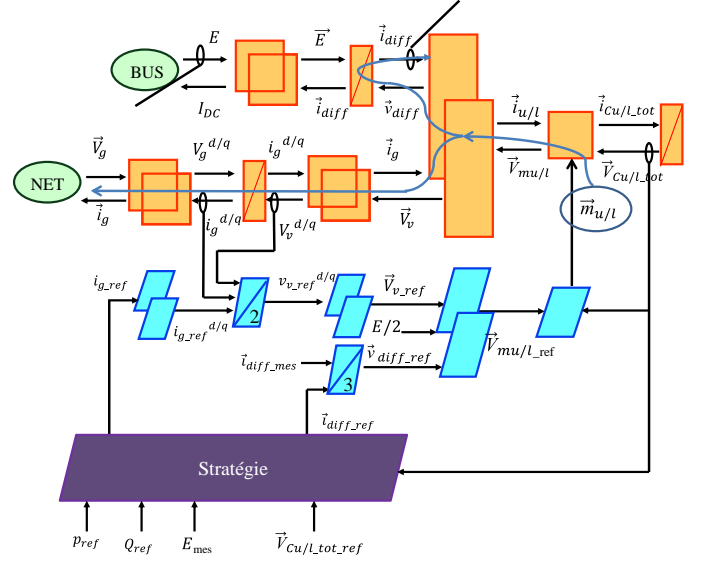


Fig.4. REM et SMC du convertisseur MMC.

$$\langle C \vec{v}_{cu-tot} \frac{d\vec{v}_{cu-tot}}{dt} \rangle = \langle \frac{C}{2} \frac{d\vec{v}_{cu-tot}^2}{dt} \rangle = \langle \vec{v}_{diff} \vec{i}_{diff} - \vec{v}_v \vec{i}_g + \vec{v}_{diff} \frac{\vec{i}_g}{2} - \vec{v}_v \frac{\vec{i}_g}{2} \rangle \quad (8)$$

$$\langle C \vec{v}_{cl-tot} \frac{d\vec{v}_{cl-tot}}{dt} \rangle = \langle \frac{C}{2} \frac{d\vec{v}_{cl-tot}^2}{dt} \rangle = \langle \vec{v}_{diff} \vec{i}_{diff} + \vec{v}_v \vec{i}_{diff} - \vec{v}_{diff} \frac{\vec{i}_g}{2} - \vec{v}_v \frac{\vec{i}_g}{2} \rangle \quad (9)$$

En effectuant la somme et la différence des équations (8) et (9), nous obtenons les équations (10) et (11).

$$\left\langle \frac{d\vec{W}^\Sigma}{dt} \right\rangle_{T_w} = \left\langle \frac{d(\vec{W}_u + \vec{W}_l)}{dt} \right\rangle = \langle 2\vec{v}_{diff} \vec{i}_{diff} - \vec{v}_v \vec{i}_g \rangle \quad (10)$$

$$\left\langle \frac{d\vec{W}^\Delta}{dt} \right\rangle_{T_w} = \left\langle \frac{d(\vec{W}_u - \vec{W}_l)}{dt} \right\rangle = \langle \vec{v}_{diff} \vec{i}_g - 2\vec{v}_v \vec{i}_{diff} \rangle \quad (11)$$

Si nous définissons que  $\vec{i}_{diff}$  est un courant composé d'une composante continue et d'une autre alternative telle que :

$$\vec{i}_{diff} = \vec{i}_{diff\_AC} + \vec{i}_{diff\_DC} \quad (12)$$

avec  $\langle \vec{i}_{diff\_AC} \rangle_{T_w} = 0$

Nous obtenons :

$$\left\langle \frac{d\vec{W}^\Sigma}{dt} \right\rangle = \langle 2\vec{v}_{diff} \vec{i}_{diff\_DC} + 2\vec{v}_{diff} \vec{i}_{diff\_AC} - \vec{v}_v \vec{i}_g \rangle \quad (13)$$

$$\left\langle \frac{d\vec{W}^\Delta}{dt} \right\rangle = \langle -2\vec{v}_v \vec{i}_{diff\_DC} - 2\vec{v}_v \vec{i}_{diff\_AC} + \vec{v}_{diff} \vec{i}_g \rangle \quad (14)$$

Sachant qu'en régime établi  $v_{diff}$  est quasiment égal à  $E/2$  (6) et que  $v_v$  est quasiment égal à  $v_g$ , il est possible de négliger les produits  $v_{diff}i_g$ ,  $v_{diff}i_{diff\_AC}$ ,  $v_v i_{diff\_DC}$ . Il en résulte les équations ci-dessous :

$$\left\langle \frac{d\vec{W}^\Sigma}{dt} \right\rangle = \frac{C}{2} \left\langle \frac{d\vec{v}_{Cu\_tot}^2 + d\vec{v}_{cl\_tot}^2}{dt} \right\rangle = \langle \vec{i}_{diff\_DC} E - \vec{p}_{AC} \rangle = \quad (15)$$

$$\left\langle \frac{d\vec{W}^\Delta}{dt} \right\rangle = \frac{C}{2} \left\langle \frac{d\vec{v}_{Cu\_tot}^2 - d\vec{v}_{cl\_tot}^2}{dt} \right\rangle = \langle -2\vec{v}_v \vec{i}_{diff\_AC} \rangle \quad (16)$$

De ces deux équations, nous pouvons remarquer que  $i_{diff\_AC}$  peut permettre d'asservir la différence en énergie stockée soit la différence des tensions au carré ( $v_{Cu\_tot}^2 - v_{cl\_tot}^2$ ) tandis que  $i_{diff\_DC}$  peut permettre d'asservir la somme des tensions au carré ( $v_{Cu\_tot}^2 + v_{cl\_tot}^2$ ). Le courant  $i_g$  est utilisé pour contrôler les puissances actives et réactives consommés sur le réseau alternatif.

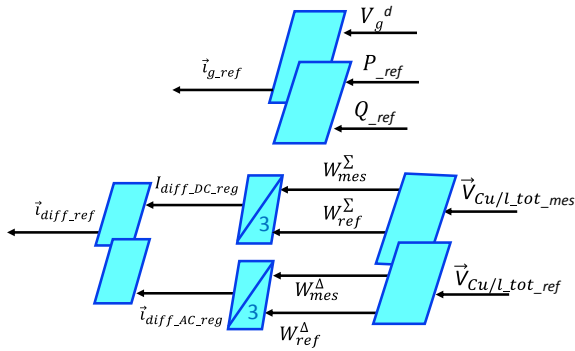


Fig.5. Bloc de stratégie du contrôle du convertisseur MMC.

La simulation ainsi que les résultats de cette méthode de contrôle sont présentés dans la partie 5 pour des points de fonctionnement particuliers définis à l'aide de la détermination du diagramme PQ du convertisseur qui est exposée dans la partie suivante.

#### 4. LIMITES DE FONCTIONNEMENT DU CONVERTISSEUR (DIAGRAMME PQ)

Ce convertisseur est utilisé comme interface entre un réseau HVDC et un autre HVAC. Comme le montre [15] et [16], il est intéressant de se pencher sur l'étude des limites de fonctionnement du convertisseur à l'aide de son diagramme PQ de manière à déterminer la plage de participation du convertisseur aux services au système (essentiellement régulation de la tension HVAC). A partir du schéma structurel simplifié de la Fig.2, il est possible de déterminer le diagramme PQ lorsque le réseau triphasé est équilibré ; ce qui est toujours le cas dans la mesure où la CRE (Commission de Régulation de l'Energie) impose un taux maximum de déséquilibre en tension de 2% ce qui permet de considérer que la condition d'équilibrage reste toujours respectée en régime normal d'exploitation. Cette hypothèse permet de considérer une seule phase du convertisseur pour l'étude de ses limites de

fonctionnement. Le schéma simplifié monophasé du convertisseur MMC est présenté à la Fig.6.

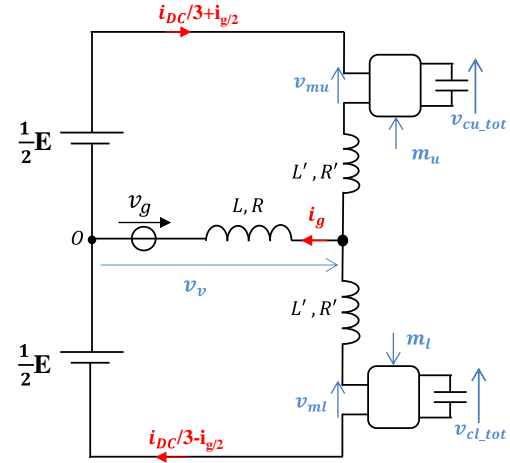


Fig.6 Schéma monophasé simplifié du MMC.

D'après le théorème de superposition, ce convertisseur peut être décomposé en deux parties, une première continue (assurant la puissance coté DC) et une autre alternative (assurant la puissance coté AC et donc le courant  $i_g$ ) [8]. Il est possible de conclure que le courant différentiel  $i_{diff}$  ainsi que la tension différentielle  $v_{diff}$  seront tous deux aussi composés d'une composante continue et d'une autre alternative permettant ainsi de déterminer les valeurs de  $v_{mu}$  et  $v_{ml}$ . L'étude du diagramme PQ est donc réalisée en deux parties. La partie DC permet de déterminer la valeur moyenne des tensions

$v_{mu}$  et  $v_{ml}$  permettant ainsi d'obtenir la limite de l'excursion de la partie alternative de ces mêmes grandeurs étant donné que la tension  $v_{mu}$  est comprise entre 0 et  $v_{Cu\_tot}$   $v_{ml}$  comprise entre 0 et  $v_{cl\_tot}$ . On en déduit

$$0 \leq m_u \leq 1 \text{ et } 0 \leq m_l \leq 1$$

#### 4.1. Etude de la composante continue

Le courant réseau ( $i_g$ ) est purement alternatif et par conséquent ce courant ne possède pas de composantes DC. On en déduit que la composante continue de  $v_v$  est nulle.

Cet élément impose que la composante continue de la tension  $v_v$  soit égale à zéro, comme le montre la Fig.7.

L'équation (17) présente la relation liant  $i_{diff\_DC}$  à la tension  $E$ , à la puissance injectée dans le réseau alternatif ( $P_{AC}$ ).

$$i_{diff\_DC} = \frac{P_{AC}}{3E} \quad (17)$$

Cette équation associée avec l'équation (6) permet de définir la composante continue de  $v_{diff\_DC}$  présentée dans l'équation (18) liant  $v_{diff\_DC}$  à la tension  $E$ , à la puissance injectée dans le réseau alternatif ( $P_{AC}$ ).

$$v_{diff\_DC} = \frac{E}{2} - R' \frac{P_{AC}}{3E} \quad (18)$$

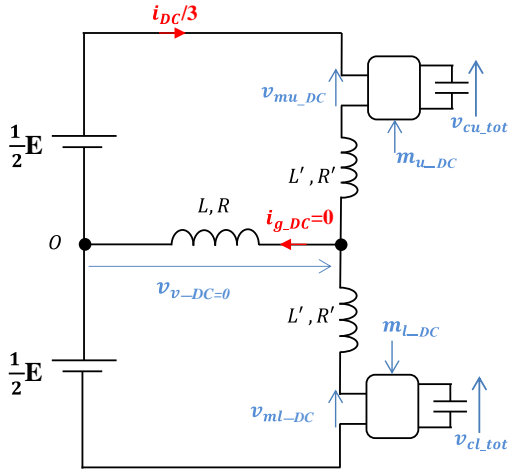


Fig.7 Schéma monophasé simplifié DC du MMC.

Pour respecter la contrainte que la composante continue du courant  $i_g$  soit nulle, La composante continue des tensions  $v_{mu}$  et  $v_{ml}$  (nommée  $v_{mu\_DC}$  et  $v_{ml\_DC}$ ) doit être égales à  $v_{diff\_DC}$ .

$$v_{mu\_DC} = v_{ml\_DC} = v_{diff\_DC} \quad (19)$$

Cette équation montre donc que la composante alternative des tensions  $v_{mu}$  et  $v_{ml}$  oscillera autour d'une valeur DC qui limitera l'excursion de la composante AC étant donnée que les grandeurs  $m_u$  et  $m_l$  sont comprise entre 0 et 1.

#### 4.2. Etude de la composante alternative

De la même manière, il est possible d'étudier le fonctionnement de la partie alternative du convertisseur MMC. La Fig.8 présente le schéma monophasé AC du convertisseur.

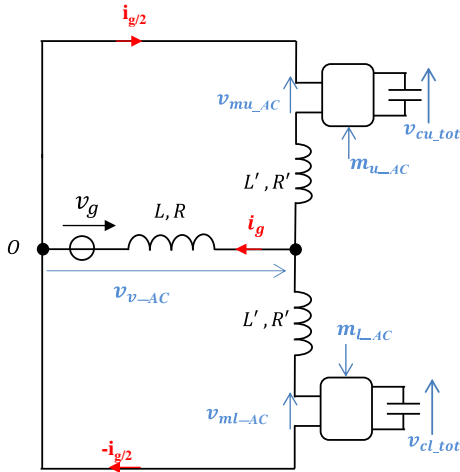


Fig.8 Schéma monophasé AC du MMC.

Le convertisseur est contrôlé de sorte à ce que le courant  $i_g$  se répartisse équitablement dans les branches. Il en résulte que les grandeurs  $v_{mu\_AC}$  et  $v_{ml\_AC}$  doivent être égales à  $v_{diff\_AC}$  (même amplitudes) mais en opposition de phase ce qui conduit au schéma de la Fig.9 avec l'inductance de bras équivalente pour la partie alternative étant égale à la moitié de sa valeur comme montré dans l'équation (6).

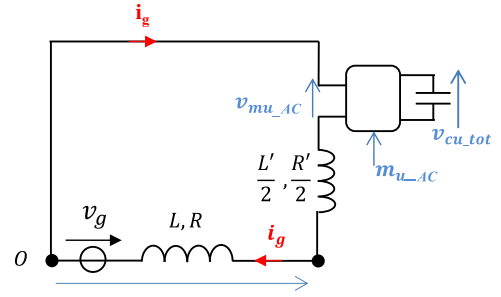


Fig.9 Schéma AC d'un demi-bras du MMC.

De ce schéma, il est possible de déterminer les valeurs efficaces de  $v_{mu\_AC}$  et  $v_{ml\_AC}$  en fonction des paramètres des convertisseurs et des puissances actives et réactives injectées dans le réseau alternatif comme le montre l'équation (20). Le détail de ce calcul est présenté en annexe.

$$(P_{AC})^2 + \left( Q_{AC} + \frac{3V_g^2 * (\omega L_X)^2}{(\omega L_X)^2} \right)^2 = \frac{9V_g^2 * V_{mu\_AC}^2}{(\omega L_X)^2} \quad (20)$$

Avec

$$L_X = L + \frac{L'}{2} \quad (21)$$

#### 4.3. Diagramme PQ du convertisseur MMC

Etant donné que les rapports de modulation  $m_u$  et  $m_l$  sont compris entre 0 et 1, il en résulte que l'excursion de la partie alternative de  $v_{mu\_AC}$  ou  $v_{ml\_AC}$  et donc la puissance maximale transmissible est liée à leur composante continue.

On définit ces limites d'excursion en valeur efficace par les termes  $V_{mu\_AC\_max}$  et  $V_{ml\_AC\_max}$ .

Ces termes sont égaux à la plus petite valeur de tension comprise entre leur valeur continue ( $v_{mu\_DC}$  et  $v_{ml\_DC}$ ) et 0 ou la tension globale du condensateur équivalent ( $V_{c\_u\_tot}$  et  $V_{c\_l\_tot}$ ) comme le montre l'équation (22).

$$\begin{cases} V_{mu\_AC\_max} = \frac{1}{\sqrt{2}} \times \text{MIN}(v_{mu\_DC}, V_{c\_u\_tot} - v_{mu\_DC}) \\ V_{ml\_AC\_max} = \frac{1}{\sqrt{2}} \times \text{MIN}(v_{ml\_DC}, V_{c\_l\_tot} - v_{ml\_DC}) \end{cases} \quad (22)$$

Les paramètres du convertisseur MMC utilisés dans cette étude sont synthétisés dans le tableau de l'Annexe 1.

De ces grandeurs, il est possible de constater que les grandeurs  $v_{mu\_DC}$  et  $v_{ml\_DC}$  peuvent être considérées comme égales à  $E/2$  car la seconde partie de l'équation (18) est négligeable (30V à côté de 320kV).

De ces paramètres et de l'équation (20), il est possible de déterminer, comme le montre la Fig.10, les limites du Diagramme PQ du convertisseur MMC. Dans cette figure, le point rouge représente la référence du repère, le cercle bleu décrit les limites en termes de commande tandis que le cercle rouge présente un exemple de limites matérielles d'un convertisseur MMC de 1.1 GW et 400MVAR nominal. Les trois

points violets représentent les points de fonctionnement choisis pour valider le diagramme PQ par simulation dans la partie 5. Leurs valeurs sont synthétisées dans le Tableau 1

Tableau 1. Points de fonctionnement simulés

	P	Q
Point 1	1.08 GW	0.63 GVAR
Point 2	1.08 GW	0.63 GVAR
Point 3	0W	1.2 GVAR

Cette démarche est semblable à celle réalisée pour déterminer le diagramme PQ des convertisseurs standards et par conséquent, le résultat de la Fig.10 est proche de celui d'un convertisseur classique. Néanmoins, la limite du diagramme PQ du convertisseur MMC est fonction de la tension du bus continu E mais aussi des tensions des condensateurs équivalents ( $v_{c\_u\_tot}$  et  $v_{c\_l\_tot}$ ) puisque les termes  $V_{ml\_AC\_max}$  et  $V_{ml\_AC\_max}$  dépendent de ( $v_{c\_u\_tot}$  et  $v_{c\_l\_tot}$ ) mais aussi de  $V_{ml\_DC}$  et  $V_{ml\_DC}$  qui dépendent eux même de la tension E.

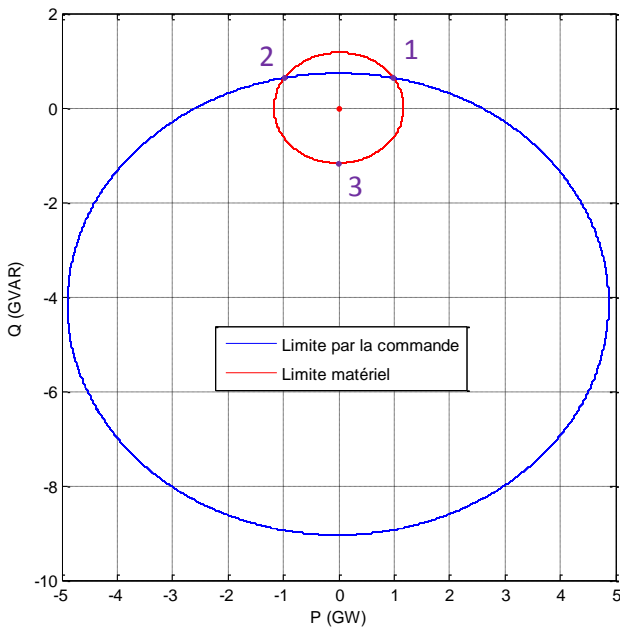


Fig.10. Limite du Diagramme PQ du convertisseur MMC.

## 5. SIMULATIONS

La stratégie de contrôle présentée en 3 a été mise en œuvre dans le logiciel Matlab-Simulink®. Les résultats de simulation sont donnés pour un convertisseur de MMC de 1170MVA. Les valeurs des composants du convertisseur sont présentées dans le tableau présenté en Annexe 1.

Les temps de réponses des correcteurs de courant ( $t_{r\_ig}$  et  $t_{r\_idiff}$ ) ainsi que ceux d'énergie ( $\tau_\Sigma$  pour la somme et  $\tau_\Delta$  pour la différence) sont définis dans le Tableau 2. Un coefficient d'amortissement égal à 0.7 a été choisi pour l'ensemble de boucles de régulation.

Tableau 2. Paramètres MMC pour cette l'étude

$t_{r\_ig}$	10 ms
$t_{r\_idiff}$	10 ms
$\tau_\Sigma$	100 ms
$\tau_\Delta$	100 ms

### 5.1.1. Validation des limites de puissances

Afin de valider le diagramme PQ présenté précédemment, la succession des points présentés dans le Tableau 1 a été simulée. La consigne de puissance à l'initialisation est nulle. Le point de fonctionnement 1 est appliqué à  $t=0.1s$  puis le second à  $t=0.4$  et pour finir le troisième à  $t=0.7$ . Dans le but de rendre visible les limites du contrôle, le gradient des références de puissances (active et réactive) a été limité à 2GW pour 100ms.

La Fig.11 présente le résultat des puissances actives, réactives ainsi que les fonctions de conversion de cette simulation. De ces résultats, on constate que les puissances (active et réactive) suivent bien leurs valeurs de références et que la puissance coté continu est quasi équivalente à la puissance active injectée dans le réseau alternatif. Les légères différences proviennent des pertes dues aux résistances R et R' mais aussi à l'équilibrage des tensions des condensateurs équivalents.

Il est aussi possible de remarquer que pour les deux premiers points de fonctionnement (t compris entre 0.1 et 0.6), les fonctions de conversion arrivent à la limite basse de validité ( $m=0$ ) hormis pendant la phase transitoire entre les points de fonctionnement 1 et 2.

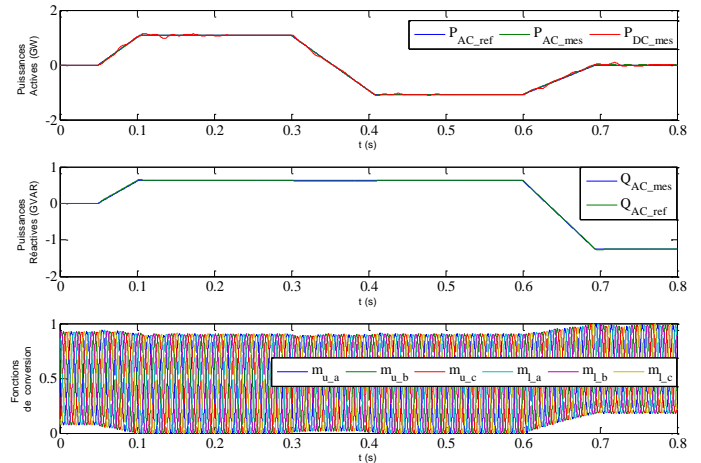


Fig.11. Résultats de simulation des puissances actives, réactives ainsi que des fonctions de conversion.

La Fig.12 montre l'évolution des puissances actives et réactives de références et simulées dans le plan (P;Q) avec les limites du Diagramme PQ du convertisseur MMC tant du point de vue limite du contrôle que des limites matériel. Comme le montre cette figure ainsi que la Fig.11. Ces points de fonctionnements montrent que nous atteignons bien les limites de la commande comme du matériel pour les points 1 et 2.

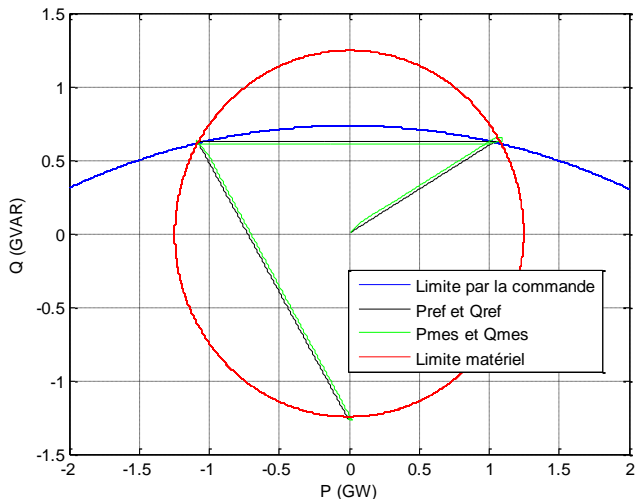


Fig.12. Diagramme PQ de la simulation.

La Fig.13 présente les résultats de simulations pour les courants  $i_g$ ,  $i_{diff}$  et  $v_{c\_tot}$  pour ces points de fonctionnement. Les résultats de  $i_g$  permettent de conclure que les points de fonctionnement sont correctement réalisés sans déséquilibre et perturbation. De plus les points de fonctionnement étant aux mêmes valeur de puissance apparente, les amplitudes des courant  $i_g$  sont constantes hormis pendant les phases transitoires. Les résultats de  $i_{diff}$ , quant à eux, permettent de remarquer que ces courants suivent correctement le profil des puissance du réseau continu et que la composante alternative de ces courants est totalement négligeable. Des résultats présentés dans la Fig.13, les tensions des condensateurs équivalents  $v_{c\_tot}$  ondulent autour de 640kV. Cette ondulation est nulle lorsque les puissances injectées dans le réseau alternatifs sont nulles et de valeurs égales pour les deux premiers points de fonctionnement. Pour le troisième point de fonctionnement, les ondulations en tension sont plus grandes étant donnée que la puissance réactive injectée est deux fois grande.

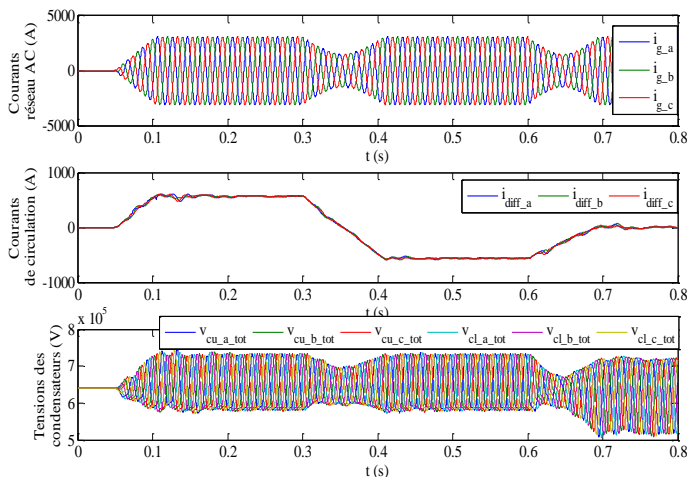


Fig.13. Résultats de simulation des grandeurs électriques du convertisseur MMC.

### 5.1.2. Validation du réglage des tensions au bornes des condensateurs équivalent.

Pour montrer le bon fonctionnement de la commande, la consigne de puissance à l'initialisation est nulle jusqu'à 0.05s puis nous imposons des puissances de 1GW pour l'active et 500MVAR pour la réactive. De plus, un changement de références tensions des condensateurs équivalents des demi-bras  $v_{cu\_ref}$  et  $v_{cl\_ref}$  est appliqué à 0.2s. Celles-ci passent de 640kV à :

$$v_{cu\_a\_ref} = 500KV, v_{cu\_b\_ref} = 600KV, v_{cu\_c\_ref} = 700KV, \\ v_{cl\_a\_ref} = 800KV, v_{cl\_b\_ref} = 900KV, v_{cl\_c\_ref} = 100KV$$

Comme le montre les résultats de simulation présentés dans la Fig.14, les courants de ligne ( $i_{g(a,b,c)}$ ) sont sinusoïdaux et les courants de bras ( $i_{u/l(a)}$ ) sont composés d'une composante continue et une composante sinusoïdale comme prévu. à  $t=0.2s$  après un court passage transitoire les tensions des condensateurs équivalents sont contrôlées de la valeur moyenne de ses valeurs de référence sans effet sur les courants de ligne.

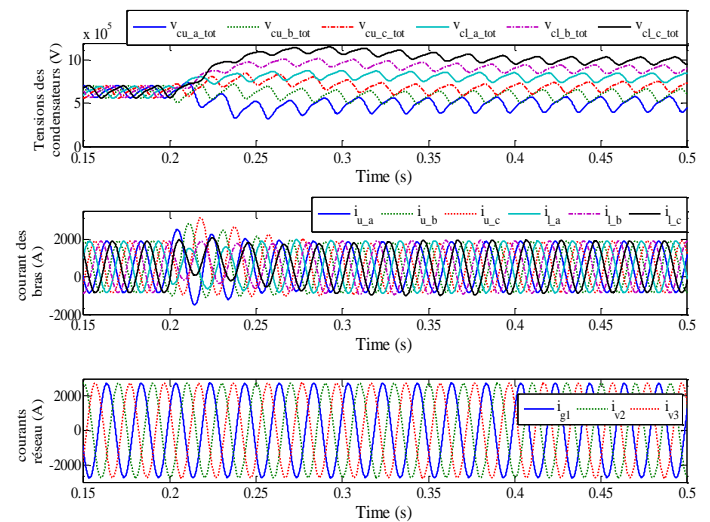


Fig.14. Résultats de simulation des grandeurs électriques du convertisseur MMC.

Par contre, il est possible de remarquer qu'elle a transitoirement un effet sur les courants de bras car l'énergie accumulée dans les condensateurs provient du réseau DC comme le montre la Fig.15.

Les simulations présentées montrent qu'avec cette solution, il est possible de contrôler individuellement chaque tension de condensateur équivalent sans influence sur les courants de ligne et les échanges de puissance entre le côté courant continu et côté courant alternatif.

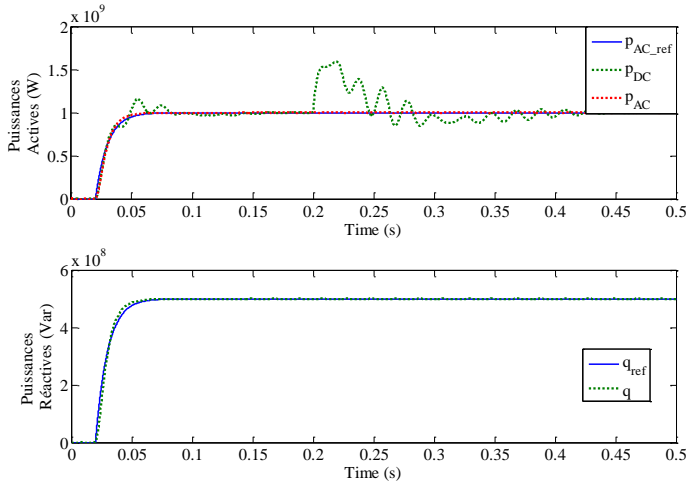


Fig.15. Résultats de simulation des puissances actives et réactives.

## 6. CONCLUSION

Ce papier présente la représentation énergétique macroscopique (REM) qui permet de représenter la modélisation du MMC tout en mettant en évidence les couplages importants qui existent entre les différentes parties du système. L'inversion du modèle conduit à une architecture générale de la commande. Cette architecture de contrôle amène à avoir autant de correcteurs que les variables d'état qui augmentent ainsi la robustesse du système. Toutes les variables d'état sont sous contrôle, ce qui permet de maîtriser pleinement la dynamique du système. Avec cette solution, il est possible de contrôler individuellement chaque tension de condensateur équivalent sans influence sur les courants de ligne et les échanges de puissance entre le côté courant continu et côté courant alternatif. Cette possibilité sera utilisée dans le futur afin d'optimiser le comportement global du convertisseur. La dynamique générale de ce système complexe peut être correctement définie.

La méthodologie permettant de déterminer le diagramme PQ du convertisseur MMC ainsi que la validation de quelques points de fonctionnement aux limites de ce diagramme a été décrite.

La maîtrise des dynamiques ainsi que la connaissance des limites de contrôle en puissance par le diagramme PQ est très importante pour l'intégration de ce type de convertisseur dans un réseau alternatif. Ceci sera également très important pour le développement des futurs réseaux DC à plusieurs terminaux.

## 7. ANNEXE 1

Les paramètres du convertisseur MMC utilisés dans cette étude sont synthétisés dans le suivant :

Tableau 3. Paramètres MMC pour cette l'étude

L	60 mH	C <sub>tot</sub>	25 µF
R	60 mΩ	E	640 kV
L'	50 mH	Ω	314 rad.s <sup>-1</sup>
R'	50 mΩ	V <sub>g</sub>	192 kV
V <sub>C,tot</sub>	640 kV	H	99%

## 8. ANNEXE 2

A partir du schéma électrique de la Fig.8, il est possible de déterminer les valeurs efficaces de  $v_{mu\_AC}$  et  $v_{ml\_AC}$  en fonctions des paramètres des convertisseurs et des puissances actives et réactives injectées dans le réseau alternatif par le raisonnement suivant :

Nous définissons les inductances et résistances tels que :

$$\begin{cases} R_X = R + \frac{R'}{2} \\ L_X = L + \frac{L'}{2} \end{cases} \quad (23)$$

Nous savons que

$$\underline{S} = P_{AC} + jQ_{AC} = 3V_g \underline{I}_g^* \quad (24)$$

Avec

$$\underline{I}_g = \frac{V_{mu} - V_g}{R_X + jL_X \omega} \quad (25)$$

De la combinaison des équations (24) et (25), on déduit la puissance apparente complexe:

$$P_{AC} + jQ_{AC} = 3V_g \frac{V_{mu}^* - V_g}{R_X^2 + (L_X \omega)^2} (R_X + jL_X \omega) \quad (26)$$

En développant l'équation(26), nous obtenons :

$$\begin{aligned} & \left( P_{AC} + \frac{3V_g^2 * R_X}{R_X^2 + (\omega L_X)^2} \right) + j \left( Q_{AC} + \frac{3V_g^2 * (\omega L_X)}{R_X^2 + (\omega L_X)^2} \right) \\ & = \frac{3V_g}{R_X^2 + (L_X \omega)^2} (R_X + jL_X \omega) V_{mu}^* \end{aligned} \quad (27)$$

En calculant le module de cette dernière équation, nous obtenons l'équation d'un cercle représentant le diagramme PQ du convertisseur MMC. Cette équation est présentée en (28).

$$\begin{aligned} & \left( P_{AC} + \frac{3V_g^2 * R_X}{R_X^2 + (\omega L_X)^2} \right)^2 + \left( Q_{AC} + \frac{3V_g^2 * (\omega L_X)}{R_X^2 + (\omega L_X)^2} \right)^2 \\ & = \frac{9V_g^2 * V_{mu\_AC}^2}{R_X^2 + (\omega L_X)^2} \end{aligned} \quad (28)$$

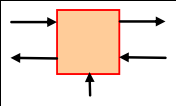
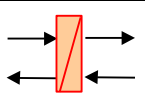
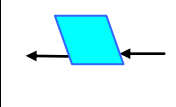
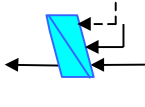
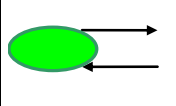
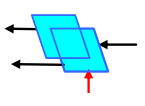
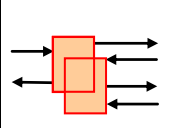
Au vue des valeurs de  $R_X$  et de  $L_X$ , le terme  $R_X$  peut être négligé. Il en découle l'équation suivante :

$$(P_{AC})^2 + \left( Q_{AC} + \frac{3V_g^2 * (\omega L_X)}{(\omega L_X)^2} \right)^2 = \frac{9V_g^2 * V_{mu\_AC}^2}{(\omega L_X)^2} \quad (29)$$



9. ANNEXE 3

Synoptique de la Représentation Énergétique Macroscopique

	Conversion électrique (sans accumulation)		Élément avec accumulation
	Bloc de Contrôle sans correcteur		Bloc de Contrôle avec correcteur
	Source d'énergie		Inversion d'un couplage (avec entrée de répartition)
	Élément de couplage		

10. REFERENCES

[1] R. Marquardt and A. Lesnicar, "A new modular voltage source inverter topology," presented at the Rec. Eur. Conf. Power Electr. Appl. [CDROM], Toulouse, France, 2003.

[2] M. Hagiwara, K. Nishimura, and H. Akagi, "A medium-voltage motor drive with a modular multilevel PWM inverter," *IEEE Trans. Power Electron.*, vol. 25, no. 7, pp. 1786–1799, Jul. 2010.

[3] M.Glinka. R.Marquardt, "A new AC/AC multilevel converter family", *IEEE Transactions on Industrial Electronics*, Vol. 52 no 3, June 2005

[4] H. Akagi, "Classification, terminology, and application of the modular multilevel cascade converter (MMCC)," *Rec. IPECSapporo*, Japan, 2010

[5] N. Cherix, M. Vasiladiotis, A.Rufer, "Functional Modeling and Energetic Macroscopic Representation of Modular Multilevel Converters", *15th International Power Electronics and Motion Control Conference, EPE-PEMC 2012 ECCE Europe*, Novi Sad, Serbia

[6] H.Saad, S. Denetiere, J. Mahseredjian,S. Nguefeu: "Detailed and Averaged Models for a 401-Level MMC–HVDC System", *IEEE Transactions on Power Delivery*, Vol. 27 no 3, July 2012, pp. 1501-1508

[7] A. Antonopoulos, L. Angquist, and H. P. Nee, "On dynamics and voltage control of the modular multilevel converter," in *Conf. Rec. EPE [CD-ROM] Barcelona*, 2009, pp. 1–10.

[8] P. Delarue, F. Gruson, X. Guillaud, "Energetic Macroscopic Representation and Inversion Based Control of a Modular Multilevel Converter", *European Power electronics conference EPE'13 - ECCE Europe*, 9-2013, 9-2013.

[9] X. Zheng, Z. Jing : Circulating current suppressing controller in modular multilevel converter, *IECON 2010 - 36th Annual Conference on IEEE Industrial Electronics Society*, 7-10 Nov. 2010, pp. 3198 – 3202

[10] Hagiwara M. and Akagi H.: "Control and Experiment of PWM Modular Multilevel Converters", *IEEE Trans. Power Electron.*, Vol. 24 no 7, pp. 1737-1746, July 2009.

[11] K. Chen, A. Bouscayrol, A. Berthon, P. Delarue, D. Hissel, R. Trigui, "Global modeling of different vehicles, using Energetic Macroscopic Representation to focus on system functions and system energy properties", *IEEE Vehicular Technology Magazine*, vol. 4, no. 2, June 2009, pp. 80-89

[12] M. Boyra, J.L. Thomas, "Convertisseur modulaires multiniveaux (MMC) : état de l'art et concepts généraux", EPF 2012

[13] A. Lesnicar, R. Marquardt, "An innovative modular multilevel converter topology suitable for a wide power range," in Proc. IEEE PowerTech Conf., Bologna, Italy, juin. 2003, vol. 3.

[14] A. Antonopoulos, L. Ångquist, H.-P. Nee, "On Dynamics and voltage control of the modular multilevel converter", European Conference on Power Electronics and Applications (EPE'09), Barcelona, Spain, 8- 10 septembre, 2009.

[15] A. Ahmidi, "Participation de parcs de production éolienne au réglage de la tension et de la puissance réactive dans les réseaux électriques", Thèse, Ecole Centrale de Lille, 12-2010.

[16] P.S. Kundur, "Power system stability and control," McGraw Hill: New York, 1993.