

Evaluation des pertes par commutation pour la conception des convertisseurs et applications des composants grand gap

J. BRANDELERO^(S), B. COUGO^(L), N. VIDEAU^(*), X. BONNIN^(*), T. MEYNARD^(*), O. GOUALARD^(*),
H. SCHNEIDER^(L)

^(S)CIRTEM
1389, L'Occitane
Labege - France

^(L)LAAS-CNRS
7, avenue du Colonel Roche
Toulouse - France

^(*)Université de Toulouse ; INPT,
LAPLACE
2, rue Camichel
Toulouse - France

RESUME – L'évaluation des pertes par commutation est une étape essentielle de la conception des convertisseurs. Des méthodes de mesure et de prédiction sur base des datasheets sont décrites, discutées, adaptées et appliquées pour caractériser des composants grand gap et silicium. Ces évaluations sont ensuite utilisées pour dimensionner divers convertisseurs les utilisant.

MOTS-CLES –Electronique de puissance, pertes, modélisation, conception, semiconducteurs, grand gap, SiC, GaN.

1. Introduction

Le dimensionnement des convertisseurs statiques repose sur divers compromis mais les pertes dans les semiconducteurs constituent un point d'entrée particulièrement important car elles impactent tous les critères de performance (masse, fiabilité, coût, etc...). Au cours des dernières décennies, l'importance de cette information a conduit les fabricants d'IGBT à donner des informations de plus en plus complètes dans leurs notices, mais dans le cas des composants plus rapides (MOSFETs Si basse tension, composants grands gap) ces informations sont souvent bien plus parcellaires. Cela peut être dû au fait que les pertes dépendent de l'environnement [1] (drivers, câblage, diode de l'autre composant de la cellule de commutation, etc..) ou au fait que les mesures sont plus difficiles à réaliser. Toujours est-il que le concepteur a besoin de ces informations et qu'il faut donc arriver à faire ces mesures. L'objectif de cet article est de présenter différents travaux réalisés au LAPLACE et correspondant à cette problématique.

2. Méthode non intrusive pour la mesure des pertes en commutation

Les mesures de pertes dans les interrupteurs de puissance sont souvent faites en utilisant la méthode de la 'double impulsion', Figure 1-a ; une première impulsion permet d'amener le courant à sa valeur de référence, une seconde permet de réaliser un amorçage et un blocage commandés permettant de réaliser la mesure des pertes dans les conditions souhaitées (tension, courant et température). L'énergie de commutation est alors obtenue en mesurant la tension V aux bornes de l'interrupteur et le courant I qui le traverse, et en calculant l'intégrale de $V \cdot I$ sur le 'temps de commutation', Figure 1-b. Cette méthode est largement répandue, mais elle a toutefois quelques inconvénients. D'une part, une sonde de courant doit être insérée dans la maille de commutation, augmentant ainsi l'inductance de maille, les surtensions et les pertes elles-mêmes. D'autre part, la sonde doit être calibrée, compensée et posséder une bande passante élevée. De plus, cette méthode repose sur un principe faux : l'intégrale du produit $V \cdot I$ sur une durée qui n'est pas la période du système correspond à la somme d'énergies dissipées, stockées et restituées [2].

La méthode d'opposition est une technique non invasive pour mesurer les pertes globales d'un convertisseur [3]. Cette méthode utilise deux convertisseurs de puissance identiques connectés sur un bus continu et alimentant une charge commune purement inductive ($R \approx 0$), Figure 1-c. Dans la mesure où la puissance de sortie est nulle, les pertes sont le produit de la tension d'entrée et du courant d'entrée (grandeurs continues donc très facilement mesurables avec une bonne précision). A priori, cette méthode a elle aussi quelques inconvénients : on ne peut pas mesurer séparément amorçage et blocage, on connaît mal la température de jonction et il est difficile de trouver une inductance sans pertes.

Dans l'article final, nous montrerons comment ces méthodes peuvent être adaptées à nos exigences et mises en œuvre, notamment pour l'évaluation de pertes dans des composants à grand gap. Quelques résultats concernant la mesure d'énergies de commutation des transistors SiC et GaN avec cette méthode sont présentés dans la Figure 2.

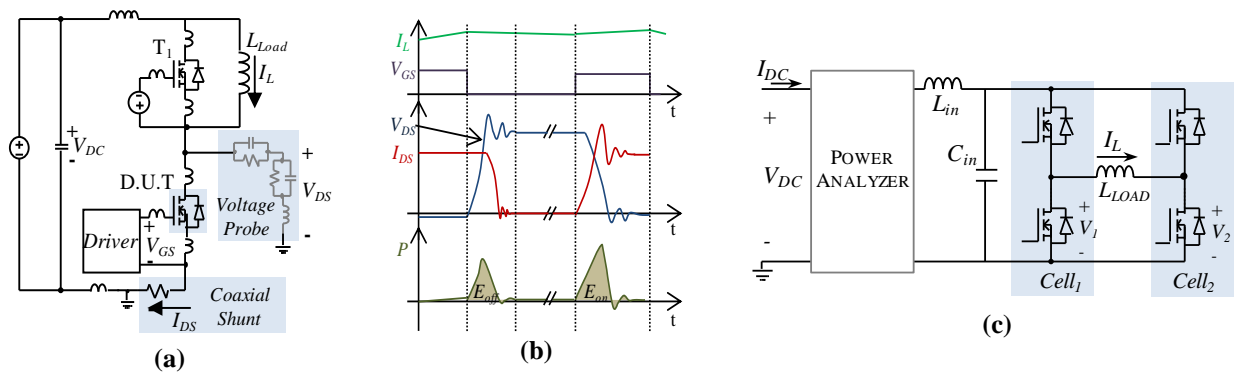


Figure 1 : (a) Circuit typique pour la mesure de l'énergie de commutation des transistors; (b) Chronogrammes de la tension et du courant associés au transistor ; (c) Circuit utilisé dans le procédé proposé pour mesurer l'énergie de commutation des transistors.

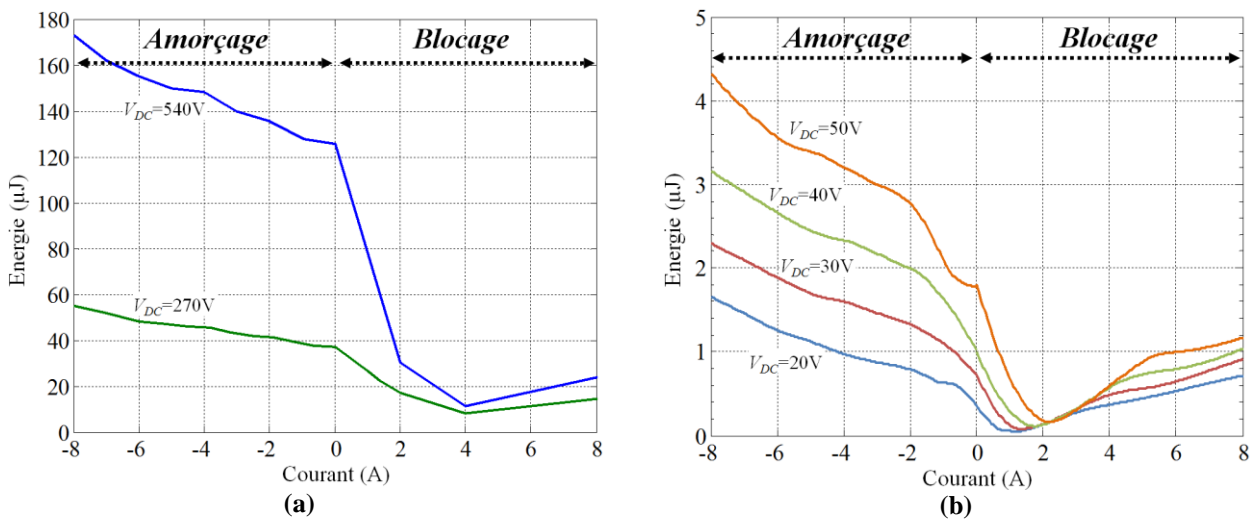


Figure 2 : Relevés expérimentaux des énergies de commutation des composants grand gap pour différents courants et de tensions (a) MOSFET SiC 1200V modèle CMF20120D, de CREE Inc. (b) FET GaN 100V modèle EPC1001 de EPC.

3. Modélisation des pertes par commutation des MOSFETs par un modèle de simulation

La mesure expérimentale est la seule méthode rigoureuse pour évaluer les pertes ; toutefois, elle demande beaucoup de temps et il serait intéressant de prévoir les pertes à partir des seules données disponibles dans les notices des constructeurs et d'un modèle simplifié de semiconducteur. Après avoir envisagé une résolution analytique des équations décrivant la commutation, nous nous sommes orientés vers une résolution numérique automatisée ; nous montrerons alors comment un circuit équivalent peut être construit sous logiciel PSIM©, Figure 3, à partir de ces dernières, et comment ce logiciel peut être lui-même piloté par MATLAB© pour évaluer les pertes dans différentes conditions (amorçage/blocage, niveau de courant...). La Figure 4 montre les résultats obtenus par voie de simulation et expérimentalement.

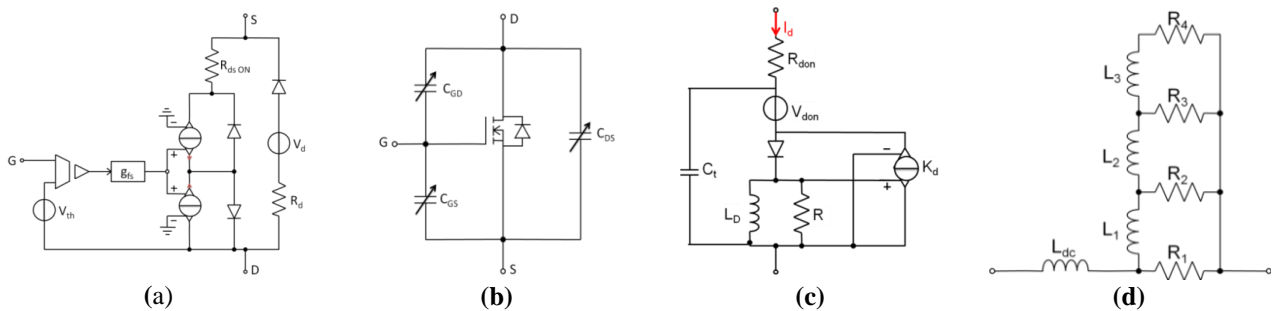


Figure 3 : Modèles de simulation d'un composant de puissance et son environnement. (a) Modèle statique ; (b) Modèle dynamique ; (c) Modèle de la diode avec le courant de recouvrement ; (d) Resistance variable avec la fréquence

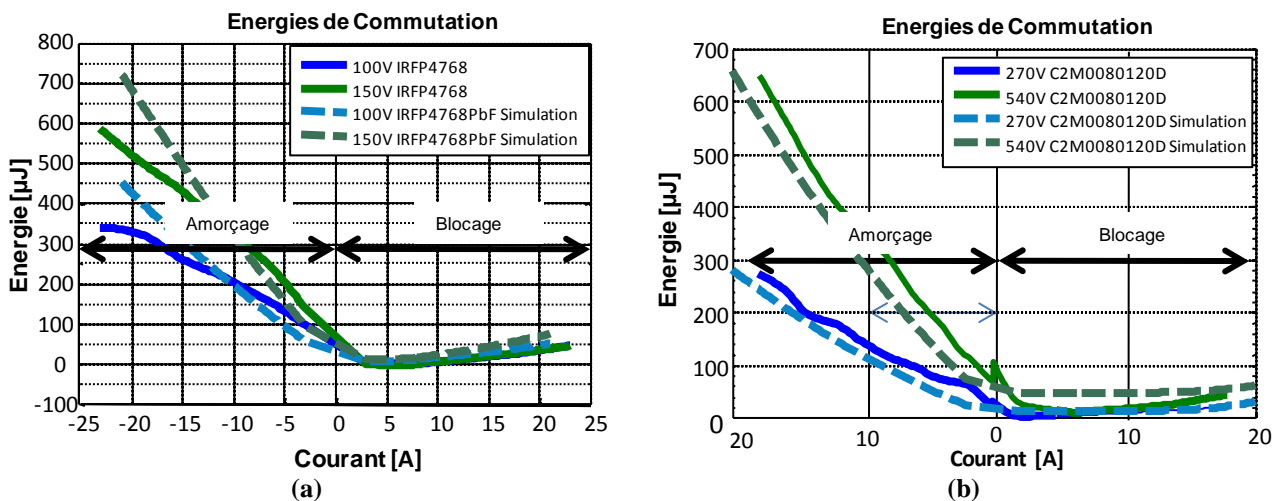


Figure 4 : Energies de commutation mesurées comparées aux énergies de commutation trouvées par simulation. (a) Si - 250V IRFP4768 (b) SiC - 1200V C2M0080120D

4. Exemples de réalisations à base de composants GaN

Les associations série et parallèle constituent un degré de liberté important pour élargir le domaine d'application d'un composant, ou inversement pour envisager différents type de composant pour une application donnée. Différents exemples de réalisation en utilisant des transistors GaN seront décrits pour illustrer cette possibilité.

4.1 Mise en parallèle de composants de puissance GaN

Afin d'illustrer les difficultés liées à l'influence des paramètres externes au composant, nous présenterons des mesures réalisées avec trois cellules de commutation utilisant les mêmes composants, Figure 5.

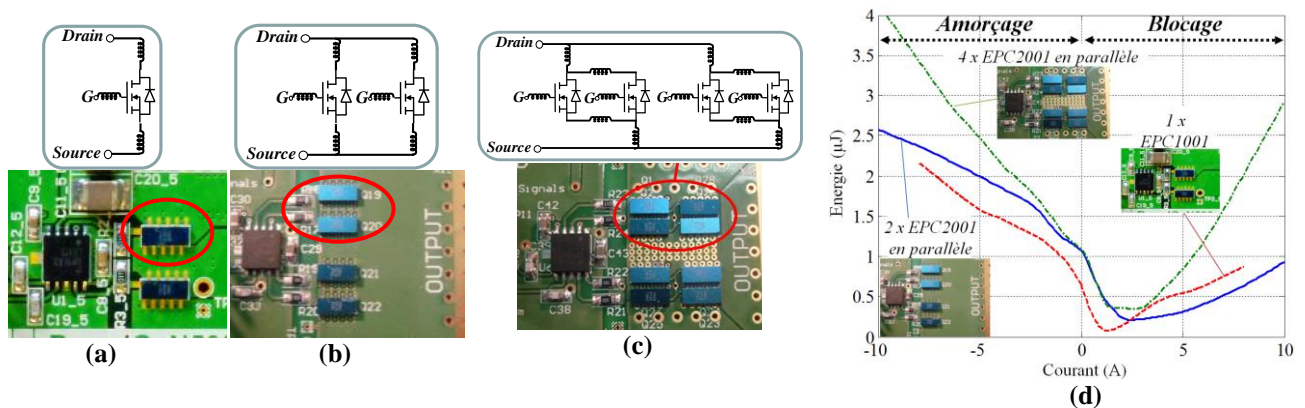


Figure 5 : Différentes cartes développées pour la mesure des pertes par commutation avec de composants GaN ; a) Un GaN par interrupteur ; b) Deux GaN en parallèles par interrupteur ; c) Quatre GaN en parallèles par interrupteur ; (d) Énergies de commutation mesurées sous une tension de 28V, dans les trois configurations.

4.2 Mise en parallèle de cellules de commutation avec GaN

Pour gérer des courants plus élevés que les capacités actuelles des composants GaN disponibles dans le commerce, plusieurs cellules de commutation sont connectées en parallèle via des inductances de sortie intégrées dans le PCB, Figure 6-a, pour réaliser un convertisseur abaisseur avec une tension d'entrée de 48V et un courant de sortie de 75A (Figure 6 -b).

4.3 Mise en série de cellules de commutation avec GaN – Flying cap

Une solution pour augmenter la tenue en tension d'un convertisseur est d'employer une topologie multiniveaux série. Sur la Figure 7, nous présentons un 'Flying Cap' trois niveaux utilisant des composants GaN 100V.

4.4 Convertisseur à résonance avec GaN

Le but ici est de montrer qu'une topologie à résonance, haute tension, haute fréquence, basée sur des composants GaN, permet d'alimenter des dispositifs DBD (Décharge à Barrière Diélectrique) avec de courtes impulsions de courant, Figure 8.

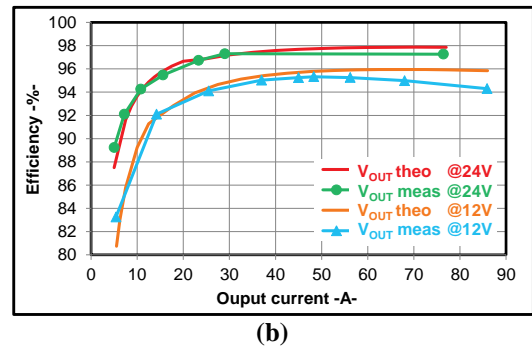
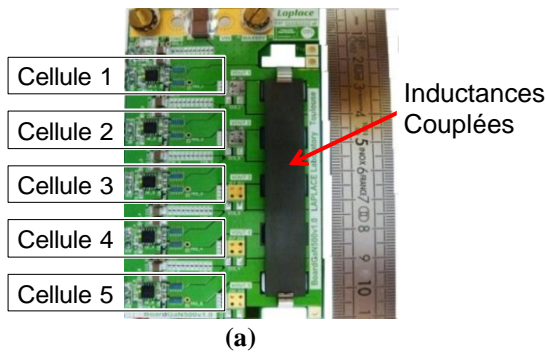


Figure 6 : (a) Carte avec cinq phases en parallèle à travers des inductances magnétique couplées et en utilisant des composants GaN EPC 100V (poids: carte 22g, ICT: 29g). (b) Rendement obtenue avec ce convertisseur.

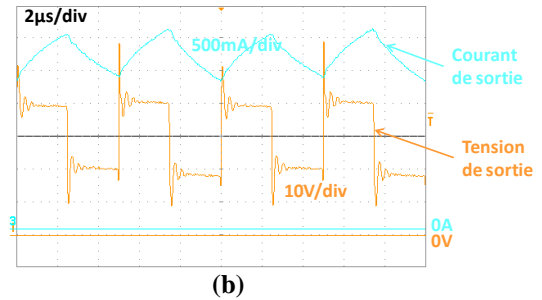
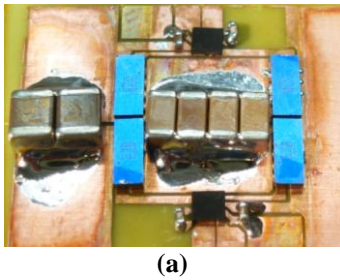


Figure 7 : 'Flying Cap' trois niveaux. (a) Carte de puissance ; (b) Relevés expérimentaux.

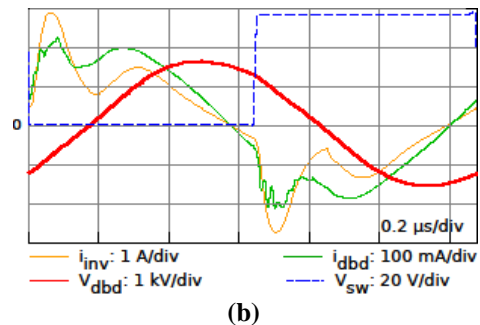
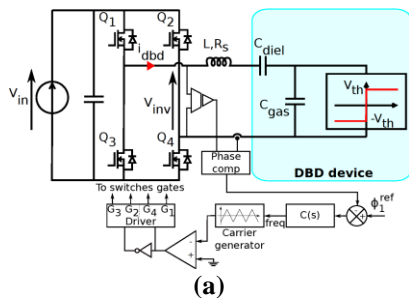


Figure 8 : Convertisseur résonant. (a) Schéma de la partie puissance et contrôle. (b) Formes d'ondes expérimentales avec des composants GaN EPC1001.

5. Conclusion

Compte tenu des dimensions des composants GaN EPC, de leur vitesse de commutation et de leur sensibilité à l'inductance de maille, la méthode d'opposition semble être la seule manière de mesurer les pertes avec une précision suffisante. Cette méthode a dû être adaptée pour permettre la mesure séparée des pertes à l'amorçage et au blocage, et pour imposer la température de jonction. La réalisation d'un banc de mesure de pertes par commutation a constitué un investissement non négligeable, mais le savoir-faire acquis les résultats des pertes par commutations mesurés ont permis de concevoir, d'une façon précise, divers convertisseurs à base de composants FET GaN.

L'estimation des pertes par commutation en utilisant de simulation automatisée de la cellule de commutation a donné des résultats proches de la réalité dans le cas considéré, mais il est difficile d'avoir une réponse générale quant à la validité de cette approche.

6. Références

- [1] T. Meade, D. O'Sullivan, R. Foley, C. Achimescu, M.G. Egan, P. McCloskey, « Parasitic inductance effect on switching losses for a high frequency Dc-Dc converter », Twenty-Third Annual IEEE APEC, pp.3-9, Fev. 2008.
- [2] Chucheng Xiao, Gang Chen, W.G. Odendaal, « Overview of power loss measurement techniques in power electronics systems », 37th IAS Annual Meeting Industry Applications Conference, vol.2, pp.1352-1359, Oct. 2002.
- [3] F. Forest, J.-J. Huselstein, S. Faucher, M. Elghazouani, P. Ladoux, T.A. Meynard, F. Richardeau, C. Turpin, « Use of opposition method in the test of high-power electronic converters », IEEE Transactions on Industrial Electronics, vol.53, no.2, pp.530-541, April 2006.