



HAL
open science

Récupération de l'énergie électrique produite par des piles à combustible microbiennes associées en série

Firas Khaled, Olivier Ondel, Bruno Allard, François Buret

► **To cite this version:**

Firas Khaled, Olivier Ondel, Bruno Allard, François Buret. Récupération de l'énergie électrique produite par des piles à combustible microbiennes associées en série. Symposium de Génie Electrique (SGE'14), Jul 2014, Cachan, France. hal-01065279

HAL Id: hal-01065279

<https://hal.science/hal-01065279>

Submitted on 18 Sep 2014

HAL is a multi-disciplinary open access archive for the deposit and dissemination of scientific research documents, whether they are published or not. The documents may come from teaching and research institutions in France or abroad, or from public or private research centers.

L'archive ouverte pluridisciplinaire **HAL**, est destinée au dépôt et à la diffusion de documents scientifiques de niveau recherche, publiés ou non, émanant des établissements d'enseignement et de recherche français ou étrangers, des laboratoires publics ou privés.

Récupération de l'énergie électrique produite par des piles à combustible microbiennes associées en série

Firas KHALED ^a, Olivier ONDEL ^b, Bruno ALLARD ^a et François BURET ^c

^(a) Université de Lyon, Laboratoire Ampère, UMR CNRS, INSA de Lyon, France

^(b) Université de Lyon, Laboratoire Ampère, UMR CNRS, Université Claude Bernard Lyon, France

^(c) Université de Lyon, Laboratoire Ampère, UMR CNRS, Ecole centrale de Lyon, France

RESUME - Les Piles à Combustible Microbiennes (PCMs) ou en anglais Microbial Fuel Cells (MFCs) produisent de l'électricité à partir de la dégradation de matières organiques par des bactéries. Les PCMs sont considérées comme des micro-génératrices à faible tension et faible puissance. Dans le but de récupérer l'énergie électrique produite afin de pouvoir alimenter des capteurs autonomes, des architectures mettant en œuvre plusieurs piles seront préférées. L'association d'un grand nombre de PCMs individuelles offre des perspectives très intéressantes notamment au niveau de la production d'énergie électrique. Cela permet d'atteindre des niveaux de tension acceptables en sortie et permet de mutualiser les puissances électriques de chaque cellule. L'association série d'un grand nombre de PCMs est un défi en soi à cause des couplages hydrauliques (lorsque les PCMs partagent le même substrat) et à cause des non-uniformités entre générateurs qui mènent à une association non-efficace. Les circuits d'équilibrage de tension peuvent être une solution pour compenser ces inhomogénéités. Ils peuvent améliorer l'efficacité de l'association et prévenir le phénomène d'inversion de tension. Cet article détaille plusieurs solutions basées sur l'utilisation de circuits d'équilibrage, permettant d'optimiser l'association série de plusieurs PCMs.

Mots-clés— Piles à combustible microbiennes, circuit d'équilibrage, rendement, récupération de l'énergie.

1. INTRODUCTION

Les combustibles fossiles ont soutenu l'industrialisation et la croissance économique des pays au cours du siècle passé. Cependant, dans les temps à venir, avec une demande énergétique qui ne cesse d'augmenter, il est clair qu'ils ne peuvent indéfiniment soutenir l'économie mondiale [1]. Sachant que l'utilisation massive des énergies fossiles, en plus de causer la diminution des réserves, est à l'origine d'une partie de la pollution.

L'enjeu énergétique actuel est de trouver des sources d'énergie capables de remplacer les ressources fossiles en plus d'être propre et renouvelable. C'est là les critères essentiels qui ont permis le développement des énergies renouvelables. La contribution de chaque source d'énergie renouvelable dans la production de l'énergie est l'alternative des énergies fossiles.

Les Piles à Combustible Microbiennes sont un très bon exemple de ces sources qui entrent dans la problématique du grappillage d'énergie. Les PCMs se posent au carrefour de ces

deux problématiques énergétiques et environnementales, en permettant de transformer directement l'énergie chimique contenue dans des composés organiques (biomasse) en énergie électrique. Le fonctionnement d'une pile à combustible microbienne est similaire à celui d'une pile normale. Elle se compose de deux électrodes : une cathode et une anode (Fig. 1). Les électrons produits par la dégradation de la matière organique sont transportés par un circuit externe vers la cathode qui contient un oxydant. On utilise de préférence l'oxygène de l'air comme accepteur d'électrons au niveau de la cathode.

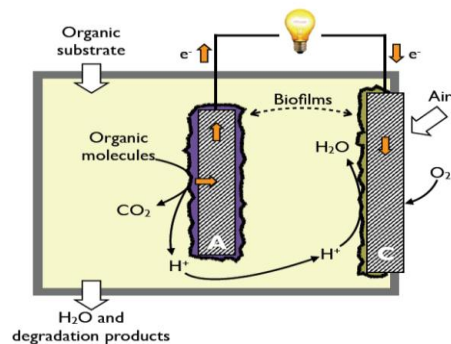


Fig. 1. Schéma de principe d'une PCM à un seul compartiment

La tension de circuit ouvert OCV ou V_{oc} est la différence de potentiel électrique entre l'anode et la cathode d'une PCM en l'absence de courant. Celle-ci est limitée par le potentiel de l'anode et le potentiel de travail de la cathode et ne peut dépasser la valeur théorique de 1.101V (dans notre cas).

2. MATERIEL ET METHODES

2.1. Caractéristiques électriques des PCMs

La caractéristique électrique statique d'une PCM est une représentation tension/courant en régime permanent. Elle peut être enregistrée à l'aide d'un resistorstat (résistances variables) [2]. Cette courbe peut être représentée différemment pour exprimer la puissance délivrée par la PCM en fonction de son courant de sortie.

Des PCMs à chambre unique de 0.7 L ont été construites de façon similaire basées sur l'état de l'art existant et ont été optimisées pour la production d'énergie électrique [3] comme

le montre le Fig. 2. Par la suite, nous travaillerons sur l'association de 2 PCMs en série mais l'étude est généralisable à n PCMs. Pour modéliser le fonctionnement lors d'une association série, nous avons créé une différence importante entre 2 PCMs en connectant une des deux PCMs (PCM₂) à une charge pendant une journée. Cela permet de simuler un manque de combustible ou une absence d'activité bactérienne dans la PCM₂. La Fig. 3 présente les courbes de polarisation et de puissance pour ces 2 PCMs. On constate une différence notable entre les deux caractéristiques des PCMs.



Fig. 2. Photo de PCMs à cathode-air

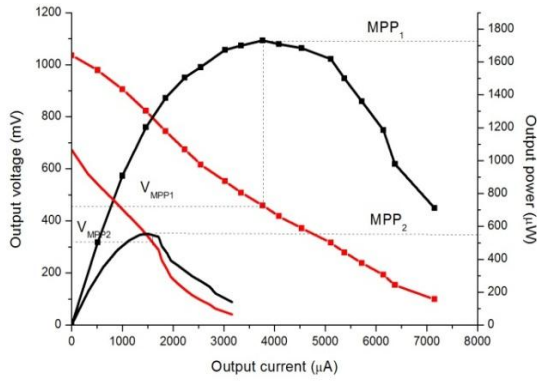


Fig. 3. Caractéristiques statiques expérimentales des PCM₁ et PCM₂

2.2. Modèle de PCM

L'énergie théorique disponible dans une PCM est donnée par (1)

$$G = n_e \cdot F (E_{RED} - E_{OX}) \quad (1)$$

Où n_e est le nombre d'électrons impliqués dans la réaction (mole), F est la constante de Faraday, et E_{RED} et E_{OX} sont les potentiels de réduction et d'oxydation respectivement. Plusieurs pertes électrochimiques diminuent cette énergie (principalement les pertes d'activation V_{act} , les pertes ohmiques V_{ohm} et transfert de masse V_{trans}) [4]. La tension de sortie V est donc exprimée en (2):

$$V = V_{oc} - V_{ohm} - V_{act} - V_{trans} \quad (2)$$

La combinaison de mécanismes statiques et dynamiques dans une PCM peut être représentée sous la forme d'un modèle électrique équivalent représenté sur la Fig. 4 [5]. Ce modèle va nous permettre de simuler le comportement des PCMs lors de leur association en série.

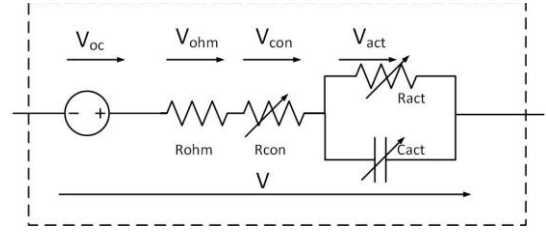


Fig. 4. Modèle électrique équivalent d'une PCM

3. GESTION DE L'ÉNERGIE DE PLUSIEURS PCMS CONNECTÉES EN SÉRIE

Plusieurs associations de PCMs peuvent être envisagées. En parallèle, l'intérêt principal est d'additionner les courants. De façon alternative, l'association série prend avantage de la pluralité des PCMs pour élever les tensions à des niveaux acceptables (alimentation de capteurs autonomes). En revanche divers problèmes peuvent engendrer des limitations dans la récupération d'énergie. La variabilité dans la construction des PCMs limite aussi la récupération d'énergie. Les circuits d'équilibrage de tension peuvent améliorer l'efficacité de l'association et peuvent prévenir des phénomènes d'inversion de tension [6]. Les circuits d'équilibrage sont traditionnellement utilisés pour les batteries [7], afin de prolonger leur durée de vie, les supercondensateurs [8], ou les cellules photovoltaïques pour améliorer la récupération de l'énergie. Une étude bibliographique sur ces circuits a été faite. Le principal inconvénient pour les circuits d'équilibrage passif est qu'ils ont un mauvais rendement [9]. Les méthodes qui utilisent des inductances ou des transformateurs ont un faible rendement en raison de pertes par commutations et de pertes magnétiques [9]. Des convertisseurs d'énergie peuvent également être utilisés pour l'équilibrage des cellules. Bien que ces convertisseurs aient un rendement acceptable, ils sont coûteux et complexes. Le circuit 'Switched-capacitor' (SC) ne nécessite que des commutateurs, des condensateurs et un unique oscillateur (dans le but de créer une fréquence de commutation nécessaire aux commutateurs) [10]. Le circuit SC offre donc de bonnes perspectives pour optimiser l'association de PCMs.

3.1. Association des PCMs sans circuit d'équilibrage

Les caractéristiques statiques des PCMs associées en série sont présentées sur la Fig. 5 (en rouge). Au point de puissance maximale, appelé MPP, le courant de chaque PCM est différent, ce qui conduit à un point de fonctionnement non optimal dans le cas d'une association série (car les PCMs sont traversés par le même courant) comme le montre la Fig. 5. On constate aussi que pour des valeurs de courants élevés, les tensions V_1 et V_2 divergent, pour aboutir finalement à une valeur négative de V_1 comme représenté à la Fig. 6. Ce phénomène est décrit comme 'inversion de la tension et entraîne une diminution importante du rendement car la pile la plus faible absorbe l'énergie de la plus forte. Le rendement pour cette configuration au MPP est défini par l'équation 3 où P_{OUT} représente la puissance des PCMs associées et $\sum P_{MPP}$ la somme des MPP pour les PCMs. Dans notre exemple, il est d'environ 75%.

$$\eta = \frac{P_{OUT}}{\sum P_{MPP}} * 100 \quad (3)$$

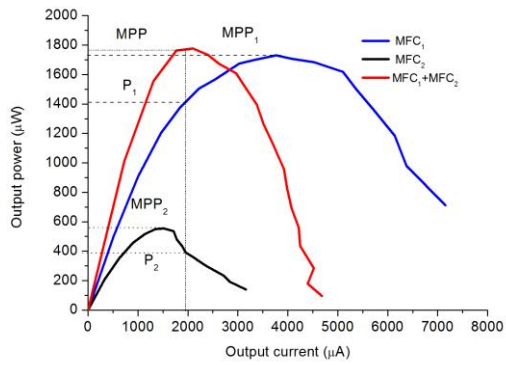


Fig. 5. Courbe de puissance pour PCM₁, PCM₂ et les 2 PCM

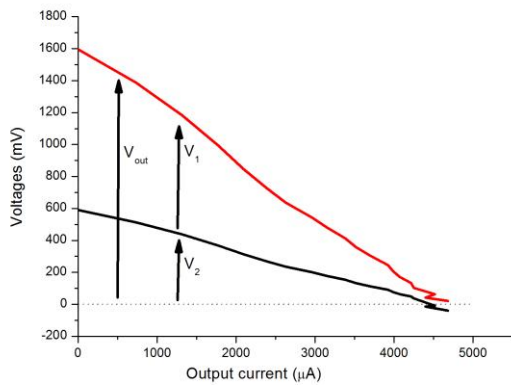


Fig. 6. Courbe de polarisation pour PCM₁, PCM₂ et les 2 PCM associées

3.2. Association des PCM avec circuit d'équilibrage "Switched-Capacitor"

Dans cette méthode, une capacité C_{12} est alternativement connectée en parallèle avec PCM₁ et PCM₂ à une fréquence F_s (Fig. 7). Le circuit "Switched-Capacitor" (SC) transfère l'énergie de la PCM la plus forte vers la PCM la plus faible pour équilibrer les tensions des différentes cellules dans l'association.

Les valeurs de la fréquence de commutation et de la capacité sont optimisées par simulation sous SABER[®] en utilisant le modèle électrique de PCM (cf. Fig. 4) comme le montre la Fig. 8. L'efficacité de l'association simulée par rapport à la fréquence de commutation et la valeur de la capacité d'équilibrage sont étudiées. Pour des basses fréquences de commutation, le circuit n'est pas utile et les tensions ne sont pas équilibrées. Le rendement à $F_s = 1$ Hz est d'environ 75%. L'augmentation de fréquence de commutation conduit à l'augmentation de rendement jusqu'à 90% pour une fréquence supérieure à 10 kHz (rendement calculé d'après (3)). Le circuit a été réalisé en utilisant des commutateurs à faibles consommations d'énergie (0.5µW) 0.5Ω SPDT ANALOG ISL54050 et un oscillateur TS3001 (2µW). La Fig. 9 présente les courbes de polarisation et de puissance des PCM associées en série avec le circuit d'équilibrage SC à une fréquence de commutation de 10KHz et une capacité C_{12} de 500µF. Le rendement de l'association avec circuit d'équilibrage SC,

calculé à l'aide de l'équation 3, est d'environ 90%. Les tensions des piles sont bien équilibrées (560 et 510 µV at MPP).

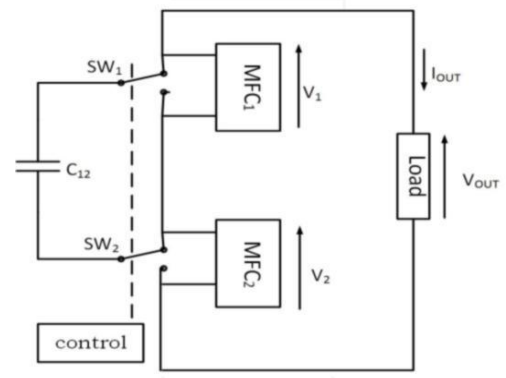


Fig. 7. Schéma du circuit SC

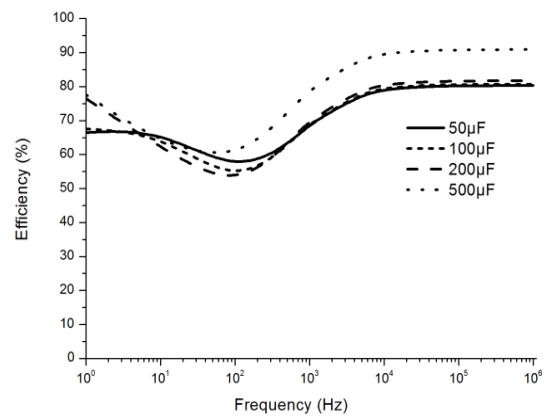


Fig. 8. Rendement en fonction de la fréquence de commutation F_s et la capacité d'équilibrage C_{12}

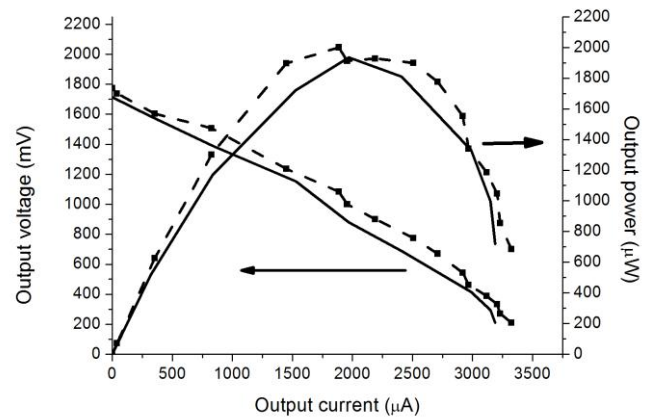


Fig. 9. Courbes P-I et V-I expérimentales (discontinue) et simulées (continue) pour les PCM associées avec circuit SC

3.3. Association des PCM avec circuit d'équilibrage "Switched-PCMs"

Le modèle électrique d'une PCM comporte une capacité [5]. Cette capacité peut être utilisée pour réaliser l'équilibrage des PCM. La méthode "Switched-PCMs" (S-PCMs) suppose

que les PCMs sont connectées en série et en parallèle alternativement à une fréquence F_s , comme le montre la Fig. 10. Cette méthode a été déjà étudiée théoriquement dans [11]. Durant la première phase, les PCMs sont connectées en série à la charge et ainsi sont traversés par le même courant. Alors que dans la deuxième phase, les PCMs sont connectées en parallèle et déconnectées de la charge. Les pertes dans cette configuration sont importantes. L'efficacité de ce circuit ne dépassera pas 70 %. Pour augmenter le rendement, nous décidons de connecter la charge lors de la deuxième phase. De plus, cette configuration ne nécessite que trois commutateurs au lieu de quatre ce qui contribue à améliorer les performances. Le circuit a été d'abord étudié par simulation en utilisant les modèles électriques de PCM dans SABER[®]. Ensuite le circuit a été fabriqué en utilisant le commutateur analogique ISL54050 et un oscillateur TS3001 (2 μ W). La faible résistance d'un tel commutateur (0.5 Ω) aide à réduire les pertes par commutation. L'efficacité de l'association en fonction de la fréquence de commutation a été étudiée. A basse fréquence, le circuit n'est pas utile et les tensions ne sont pas équilibrées. L'efficacité pour $F_s = 1$ Hz est d'environ 10%. Le rendement de ce circuit augmente en augmentant la fréquence de commutation et atteint jusqu'à 85% pour une fréquence d'environ 10 kHz. Au-delà de cette fréquence, la performance diminue en raison des pertes de commutation qui deviennent plus importantes. Le rendement de l'association avec ce circuit est d'environ 83%. La Fig. 11 présente les courbes de polarisation et de puissance des PCMs associées en série avec le circuit d'équilibrage S-PCMs.

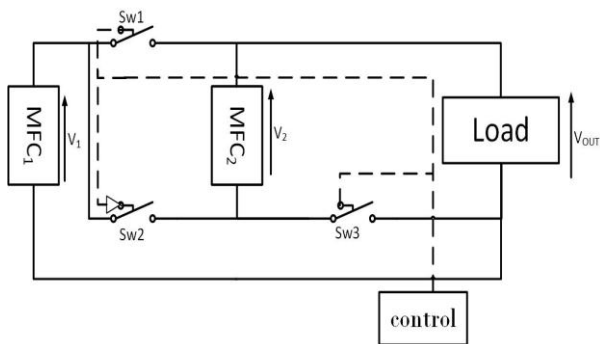


Fig. 10. Schéma du circuit S-PCMs

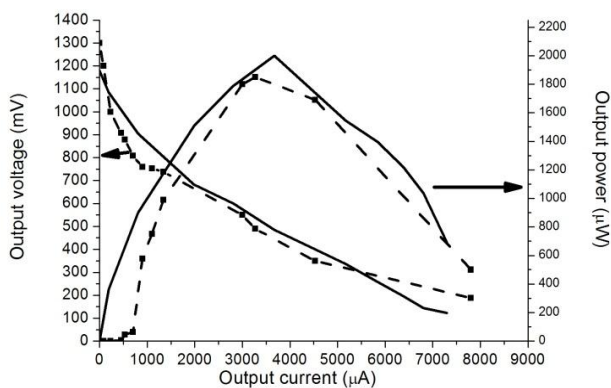


Fig. 9. Courbes P-I et V-I expérimentales (discontinue) et simulées (continue) pour les PCMs associées avec circuit S-PCMs

4. DISCUSSION

Les pertes dans le circuit SC ne sont pas trop élevées parce que les interrupteurs sont traversés par le courant d'équilibrage, qui lui-même, n'est pas très élevé par rapport au courant de la pile. Alors que dans la méthode S-PCMs, les interrupteurs sont traversés par le courant des PCMs (quelques mA) ce qui conduit à des pertes importantes. Le circuit SC nécessite 2n interrupteurs pour une association de n PCMs et (n-1) condensateurs d'équilibrage. Le tableau 1 présente les résultats des différentes méthodes utilisées. Le circuit SC est le circuit d'équilibrage le plus efficace. Son efficacité atteint plus de 90% au MPP.

Tableau 1. Comparaison des résultats des différents circuits d'équilibrage

	V_{oc} [mV] *	MPP [μ W]	η [%]
Association optimale	1736.1	2255.9	100
Association sans équilibrage	1610.5	1735.2	76.9
Association avec SC	1715	2041.2	90.5
Association avec S-PCMs	1305	1876.9	83.2

* V_{oc} : tension en circuit ouvert

5. CONCLUSION

La dispersion dans les caractéristiques des PCMs est un problème qui peut influencer sur l'efficacité de l'association en série. Les circuits d'équilibrage de tension permettent d'optimiser efficacement l'association série des PCMs. Dans notre article, deux circuits d'équilibrage sont étudiés, réalisés et testés. Le circuit SC transfère l'énergie de la PCM la plus forte vers la PCM la plus faible pour équilibrer les tensions des différentes cellules. Tandis que le circuit S-PCMs utilise la capacité interne des PCMs pour équilibrer leurs tensions. Les deux circuits sont capables d'empêcher l'inversion de la tension. Le circuit SC permet d'obtenir de très hautes performances. Ce circuit d'équilibrage offre une solution efficace à faible coût pour augmenter la production d'énergie des PCMs dans les usines de traitement des eaux usées ou en bio-piles.

6. REFERENCES

- [1] Marianne LOSSEC, Bernard MULTON, Hamid BEN AHMED, « Etude d'un générateur micro-cinétique : modélisation énergétique et optimisation du transfert d'énergie », Électrotechnique du Futur 2009, Compiègne (France).
- [2] Denis LABROUSSE, Bertrand Revol, Fabien ADAM, François COSTA, Bruno PLIQUET, « Modélisation et simulation par fonctions de couplage d'une structure de puissance », Electronique de Puissance du Futur 2008, Tours (France).
- [3] T.T. Nguyen, L. Daniel, F. Bouillault, X. Mininger, « Modélisation d'un capteur magnétoélectrique par la méthode des éléments finis », MGE, 2010, Montpellier (France).
- [4] A. K. Shukla, P. Suresh, S. Berchmans and A. Rajendran, « Biological fuel cells and their applications », Current Science, 2004, vol 87.

- [5] Degrenne, N., Ledezma, P., Bevilacqua, P., Buret, F., Allard, B., Greenman, J., and Ieropoulos, I. A. (2012b). « Bi-directional Polarisation Method for Studying Microbial Fuel Cell Dynamic Performance», *Bioresource tech.*
- [6] J. Middaugh, S. Cheng, W. Liu, and R. Wagner, « How to make cathodes with a diffusion layer for single-chamber microbial fuel cells», http://www.engr.psu.edu/ce/enve/logan/bioenergy/pdf/Cathode_093008.pdf, (2006).
- [7] Larminie, J. and Dicks, A., 2003. « Fuel cell systems explained». JohnWiley & Sons, 2nd edition.
- [8] Khaled, F. Ondel, O. Allard, B. Degrenne, N., « Electrical Model and Experimental Characterization of Microbial Fuel Cells», 5th Conference on Fundamentals and Development of Fuel Cells in Karlsruhe, Germany, 2013.
- [9] Aelterman, P., Rabaey, K., Pham, H. T., Boon, N., and Verstraete, W., 2006. « Continuous Electricity Generation at High Voltages and Currents Using Stacked Microbial Fuel Cells, » *Environmental Science & Technology*, vol. 40, no. 10, pp. 3388-3394.
- [10] B. Y. G. Altemose, « Batteries and Fuel Cells Achieving cell balancing for lithium-ion batteries, » *Electronic Products*, pp. 21-22.
- [11] Diab, Y., Venet, P., & Rojat, G. (2006). « Comparison of the different circuits used for balancing the voltage of supercapacitors: Studying performance and lifetime of supercapacitors». In *Proceeding of the 2nd European Symposium on Super Capacitors & Applications*.
- [12] Dorin V. Cadar, Dorin M. Petreus and Toma M. Patarau, « An Energy Converter Method for Battery Cell Balancing, » *IEEE 33rd International Spring Seminar on Electronics Technology (ISSE)*, pp. 290-293, 2010.
- [13] C. Pascual, « Switched capacitor system for automatic battery equalization», US Patent No. 5,710,504, 1998.
- [14] Degrenne, N., Venet, P., Buret, F., and Allard, B., 2012. « voltage balancing circuits enhance performances of serially connected microbial fuel cells» *EU-ISMET 2012*, in press.