



HAL
open science

Mesure précise des pertes dans un module d'électronique de puissance par une méthode calorimétrique

Anne-Sophie Podlejski, Cyril Buttay, Dominique Bergogne, Julien Morand, Christian Vollaire, Arnaud Bréard

► To cite this version:

Anne-Sophie Podlejski, Cyril Buttay, Dominique Bergogne, Julien Morand, Christian Vollaire, et al.. Mesure précise des pertes dans un module d'électronique de puissance par une méthode calorimétrique. Symposium de Génie Electrique (SGE'14), Jul 2014, Cachan, France. hal-01065267

HAL Id: hal-01065267

<https://hal.science/hal-01065267>

Submitted on 18 Sep 2014

HAL is a multi-disciplinary open access archive for the deposit and dissemination of scientific research documents, whether they are published or not. The documents may come from teaching and research institutions in France or abroad, or from public or private research centers.

L'archive ouverte pluridisciplinaire **HAL**, est destinée au dépôt et à la diffusion de documents scientifiques de niveau recherche, publiés ou non, émanant des établissements d'enseignement et de recherche français ou étrangers, des laboratoires publics ou privés.

Mesure précise des pertes dans un module d'électronique de puissance par une méthode calorimétrique

Anne-Sophie PODLEJSKI, Julien MORAND, Dominique BERGOGNE, Cyril BUTTAY, Arnaud BREARD, Christian VOLLAIRE

Laboratoire Ampère UMR CNRS 5005, Ecole Centrale de Lyon
36 Avenue Guy de Collongue, 69134 Ecully Cedex
anne-sophie.podlejski@ec-lyon.fr

RESUME - Cet article présente une méthode de mesure précise de pertes dans un module d'électronique de puissance grâce à une méthode calorimétrique. Le module de puissance est placé sur la surface supérieure d'une colonne en aluminium. Le flux thermique, correspondant aux pertes traversant cette colonne peut être évalué en mesurant une différence de température entre deux points précis de la colonne. En connaissant la résistance thermique de la portion de la colonne étudiée, les pertes peuvent être déterminées. L'étude de la précision des mesures garantit une exactitude des pertes évaluées à plus ou moins 2 % quelle que soit la puissance injectée pour la calibration du dispositif. Une comparaison entre les mesures électriques et les calculs de pertes effectués via la méthode présentée sera réalisée dans la dernière partie sur l'étude des pertes dans un MOSFET de puissance fonctionnant au sein d'un hacheur série à différentes fréquences de commutation.

Mots-clés—Mesure de pertes, module de puissance, calorimétrie

1. INTRODUCTION

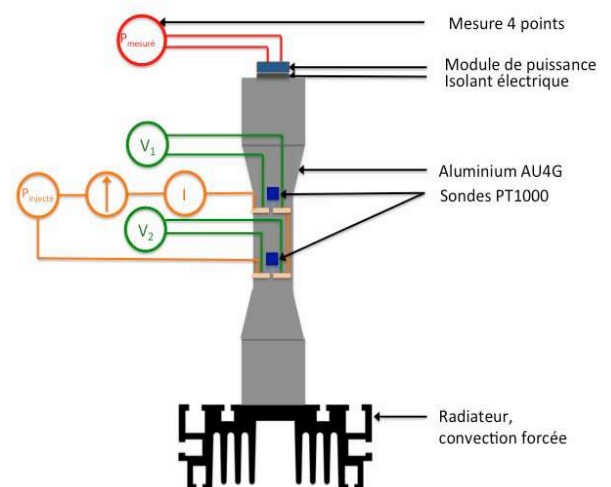
La tendance actuelle dans le domaine de l'électronique de puissance est de concevoir des dispositifs utilisant des composants en carbure de Silicium. Ce matériau possède en effet des propriétés électriques qui leur permettent de fonctionner dans un environnement sévère tel que celui de l'aéronautique [1]. Le but ici est d'évaluer les pertes dans un hacheur série réalisé avec des transistors MOSFETs.

Dans cette optique, nous avons engagé des travaux sur l'étude des pertes dans un module de puissance par une voie thermique. Afin de déterminer le flux thermique à travers un circuit, une étude de la résistance thermique de ce dernier doit être réalisée, Figure 1.

Il existe plusieurs méthodes pour déterminer les pertes dans un convertisseur. L'évaluation de ces pertes dans un bras d'onduleur en mesurant le courant dans le drain et la tension drain-source constitue une tâche difficile due à la vitesse de commutation élevée des transistors, [2]. D'autre part, si le rendement du convertisseur atteint une valeur élevée (par exemple 98%), la méthode de mesure de pertes, qui repose sur l'évaluation de la différence entre la puissance en sortie et la

puissance en entrée devient inappropriée de part les incertitudes sur la mesure électrique. Plusieurs méthodes pour l'évaluation des pertes par calorimétrie ont déjà été mises au point. La calorimétrie n'est pas intrinsèquement imprécise. Dans [3], pour une puissance injectée de 30W, la précision est de 2% sur le dispositif de convertisseur DC-DC étudié. Ces méthodes de calorimétrie, [4] [5] [6], se révèlent difficiles à mettre en œuvre (conception de la chambre adiabatique).

Figure 1. schéma global du principe de mise en œuvre



2. PRINCIPE

2.1. Dimensionnement de la partie thermique

La colonne en aluminium de la figure 1 a été dimensionnée de façon à obtenir une résistance thermique de 1°C/W environ. Cette dernière a été calculée sur le cylindre grâce à l'équation (1).

$$R_{th} = \frac{e}{\lambda S} \quad (1)$$

La conductivité de l'alliage de l'aluminium étant connue : $\lambda=181\text{W}\cdot\text{m}^{-1}\cdot\text{K}^{-1}$, la surface a été fixée avec R, le rayon du

cylindre, $R=15,01\text{mm}$ pour permettre de mettre les composants de puissance au dessus. La distance entre les deux sondes est $e=10,08\text{ cm}$, la résistante thermique peut être calculée, $R_{th}=0,7870^\circ\text{C}/\text{W}$.

2.2. Appareils de mesures utilisés

Les températures ont été mesurées par le biais de deux sondes de température (Labfacility, Platinum Sensing Resistors Thin Film Pt1000). Dans un premier temps, la source chaude est constituée par une résistance (Vishay, Power Resistor Thick Film Technology, LTO 100) qui a été placée au dessus de la colonne. Toute la puissance dissipée par les composants sous test est évacuée par conduction vers le radiateur, qui constitue ici la source froide. La mesure des tensions V_1 et V_2 ainsi que le courant I a été réalisée via des multimètres (Keithley, 6 ½ Digit USB Digital Multimeter, 2100).

3. ÉVALUATION DES PERTES DANS LE CAS D'UNE RESISTANCE

3.1. Mesure, principe de l'utilisation de la différence de température

La résistance des sondes à 0°C est de 1000 Ohm et l'intervalle fondamental entre 0°C et 100°C est de 385 Ohm . Sur la plage de fonctionnement de notre expérience, on peut linéariser avec une précision de $0,15\%$, selon la norme IEC 751 [7]. L'expression de la température est donnée par l'équation (2).

$$T = \frac{R-1000}{3,85} \quad (2)$$

Les résistances des deux sondes PT1000 sont mesurées, quand le système a atteint son fonctionnement en régime établi. On obtient donc la différence de température sur la hauteur de la colonne. La résistance thermique est définie par l'équation (3).

$$R_{th} = \frac{\Delta T}{\phi} \quad (3)$$

ϕ correspond au flux thermique dans la colonne, i.e. les pertes, ou la puissance dissipée par les résistances lors de la phase de calibration.

3.2. Calibrage et incertitudes

Dans la section 2.2., il a été noté que la différence de température pouvait être évaluée seulement une fois le régime établi atteint. Selon les mesures (Figure 2), la réponse temporelle du système à un échelon de puissance injectée correspond à un système du premier ordre. Le temps de réponse à 95% a été calculé par la méthode des moindres carrés et est égal à 8 min . Les mesures ont donc été effectuées 30 min après la mise sous tension une fois le régime établi atteint.

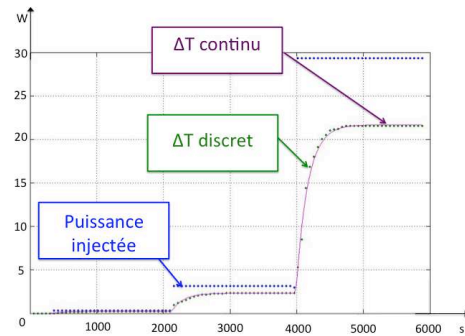


Figure 2 : réponse temporelle du système pour une gamme de puissance entre $0,3\text{W}$ et 30W

Toute la puissance dissipée par le composant est transférée par conduction dans la colonne. Celle-ci a été placée dans une boîte en plexiglas et remplie d'un isolant thermique (vermiculite). Sa faible conductivité ($\lambda=0,0694\text{ W.m}^{-1}\text{.K}^{-1}$) nous permet de négliger le flux de chaleur qui la traverse. La figure 3 illustre une image du système sans l'isolation. Deux colonnes en aluminium sont placées côte à côte afin de pouvoir recevoir plusieurs composants ou de plus grands le cas échéant.

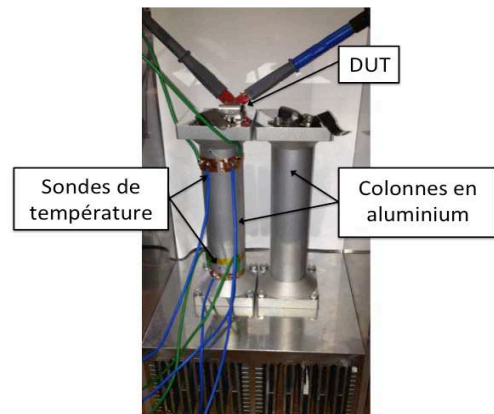


Figure 3 : Système sans isolation thermique

Dans la phase de calibration, on dissipe une puissance connue à l'aide des résistances de puissance, ce qui permet de mesurer précisément la R_{th} (3) et donc d'établir une calibration. Les résultats pour différents niveaux de puissance sont listés dans la table 1.

Tableau 1. Résultats des différentes puissances injectées et des différences de température

$P_{injectée}$	0,292W	2,744W	7,535W	13,21W	24,50W
ΔT	0,228°C	2,057°C	6,016°C	10,39°C	19,99°C

Les incertitudes sur le calcul des pertes, quelle que soit la puissance injectée peuvent être calculées suivant les équations (5) à (7).

$$\frac{\Delta\phi}{\phi} = \sqrt{\left(\frac{\Delta T}{T}\right)^2 + \left(\frac{\Delta R_{th}}{R_{th}}\right)^2} \quad (4)$$

avec

$$\frac{\Delta T}{T} = \sqrt{\left(\frac{\Delta V_1}{V_1}\right)^2 + \left(\frac{\Delta V_2}{V_2}\right)^2 + \left(\frac{\Delta I}{I}\right)^2} \quad (5)$$

et
$$R_{th} = \sqrt{\left(\frac{P_{dissipée}}{P_{dissipée}}\right)^2 + \left(\frac{\Delta T}{T}\right)^2} \quad (6)$$

Les valeurs des différentes incertitudes sont données dans le tableau 2.

Tableau 2. Valeurs des différentes incertitudes

Incertitude	$\frac{\Delta P_{dissipée}}{P_{dissipée}}$	$\frac{\Delta V_1}{V_1}$	$\frac{\Delta V_2}{V_2}$	$\frac{\Delta I}{I}$
Valeur	2,5%	0,055%	0,055%	0,055%

4. ETUDE D'UN HACHEUR SERIE.

4.1. Simulation thermique

La simulation numérique a été effectuée via le logiciel COMSOL Multiphysics [8] basé sur la méthode des éléments finis. Les vues de dessus et vues de dessous de la colonne en aluminium sont données à la figure 4. La vue en coupe est donnée à la figure 5. Les dimensions présentes sur ces deux figures sont en mms.

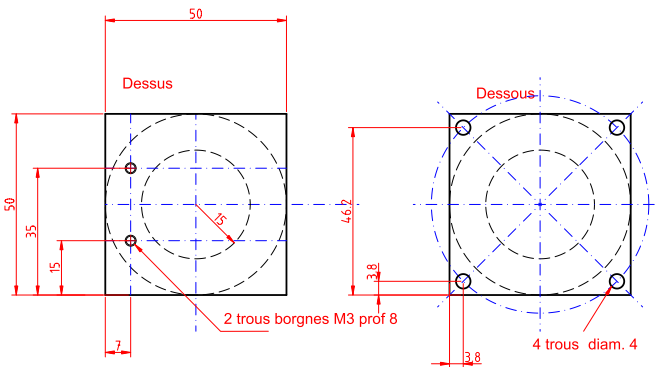


Figure 4. Vue de dessus et de dessous de la colonne

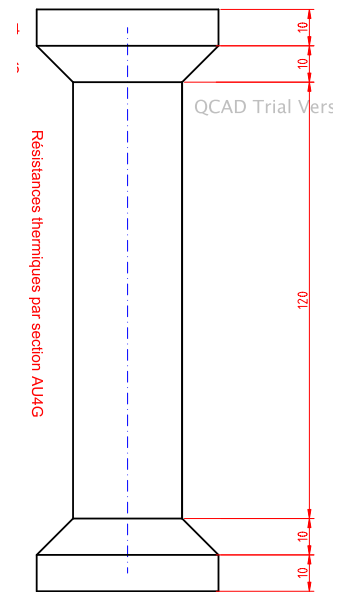


Figure 5. Vue en coupe de la colonne

Les résultats pour une puissance de 50W injectée, dans le cadre d'un hacheur série donnent en simulation un ΔT de 65°C. Le hacheur série et son schéma électrique sont donnés aux figures 6 et 7. Les composants de puissance qui le constituent sont une diode Schottky en Silicium (MUR 1540), et un IRFPG50, également en Silicium commercialisé par la société Vishay Siliconix.

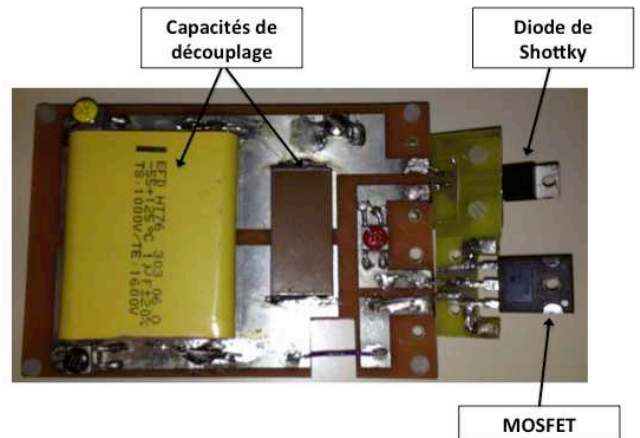


Figure 6. Montage du hacheur série

La vue 3D de la colonne avec la diode et le MOSFET comme module de puissance correspond à la figure 7. Les résultats de simulation numérique thermique sont donnés à la figure 8.

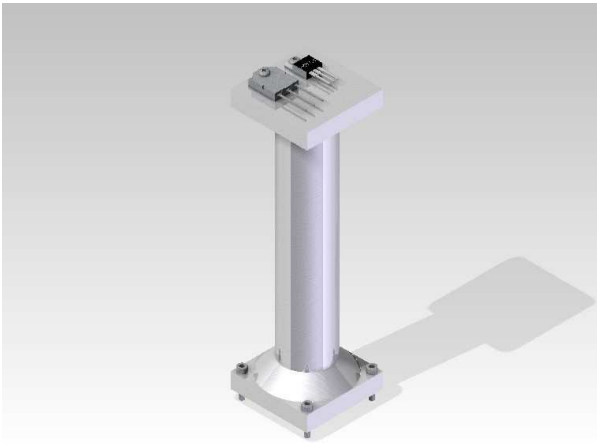


Figure 7. Vue 3D de la partie composants de puissance modélisé sur la colonne en aluminium

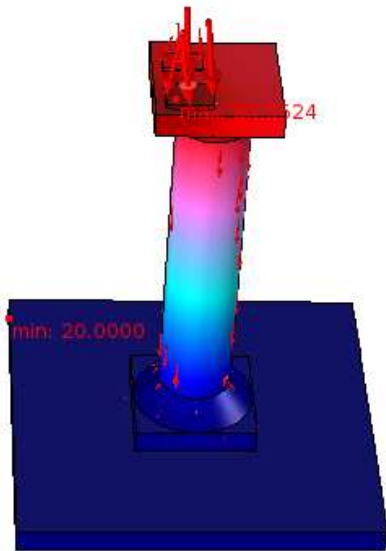


Figure 8. Résultats de la simulation numérique thermique

La simulation sert à vérifier que la position de la source chaude n'a pas d'influence sur la mesure. Dans notre cas, la répartition de la chaleur dans la colonne est bien uniforme, de type 1D.

4.2. Caractéristiques des composants du hacheur

Le hacheur série est un dispositif réalisé au laboratoire AMPERE dans le cadre d'une thèse sur la conception de convertisseurs d'électroniques de puissance à faible impact

électromagnétique intégrant de nouvelles technologies d'interrupteurs à semi-conducteurs réalisée par Eliana Rondon [11]. L'étude des paramètres CEM de ce hacheur et notamment l'impact des composants passifs, du layout et du semi-conducteurs ont été réalisés [10] sur une plage de fréquence de 10kHz jusqu'à 30Mhz. Le bus continu est de 200V. La charge est constituée d'un plan de charge d'une valeur de 60,05Ω en série avec une inductance de 1,16 mH. Les capacités de découplage ont pour valeurs respectives : 899 nF et 980 nF. À la différence de la simulation numérique thermique présentée au 4.1, seul le MOSFET a été placé sur la colonne en aluminium dans la manipulation par souci de praticité et pour évaluer les pertes dans ce dernier uniquement.

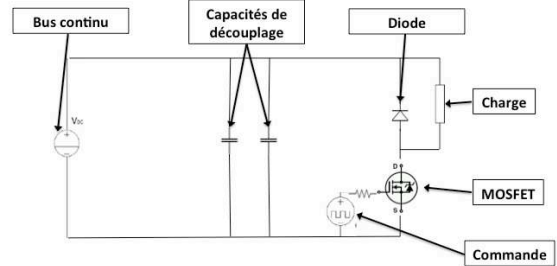


Figure 9. Schéma électrique du hacheur série étudié

La figure 10 donne une vue d'ensemble du dispositif.

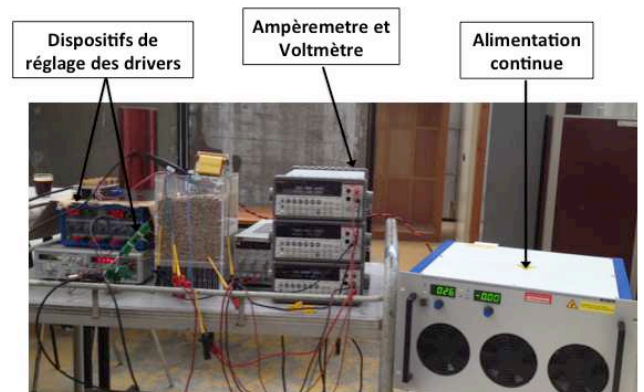


Figure 10. Vue d'ensemble du dispositif réalisé pour la manipulation

4.3. Étude électrique des pertes

Les pertes que nous avons mesurées sont celles dans le MOSFET. Les pertes peuvent être divisées en deux catégories : les pertes par commutations et les pertes par conduction.

Les pertes par commutations d'une part lors de l'ouverture, et d'autre part lors de la fermeture de l'interrupteur sont obtenues pendant le temps de commutation grâce à la formule :

$$P_{totale} = \int V_{ds}(t) \times I_s(t) dt \quad (7)$$

Les pertes par conduction sont déterminées par l'ordonnée à l'origine de la courbe P_{totale} en fonction de la fréquence de commutation. Les pertes en commutations sont déterminées par

l'énergie de commutation qui correspond à la pente de la droite multipliée par la fréquence de commutation.

Plusieurs acquisitions ont été réalisées en faisant varier la fréquence de découpage du hacheur. Les différentes valeurs prises pour la fréquence de découpage sont : 20kHz, 30kHz, et 40kHz.

Les acquisitions obtenues pour la fréquence de 20kHz sont données sur les figures 11 à 13.

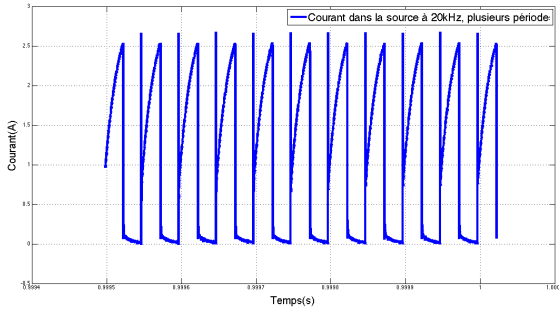


Figure 11. Courant dans la source à 20kHz

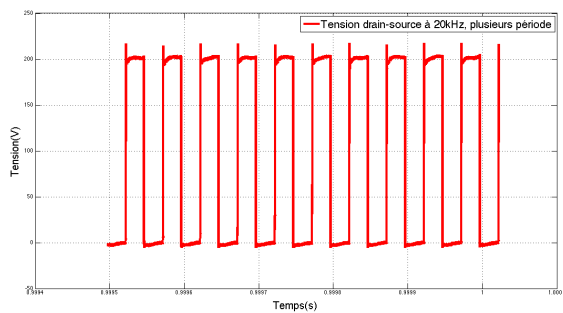


Figure 12. Tension drain-source à 20kHz

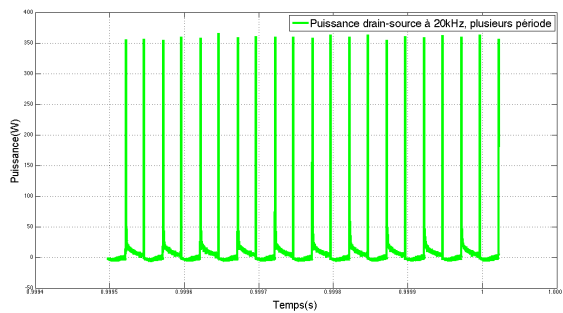


Figure 13. Puissance à 20kHz

Le tableau 3 résume les différentes valeurs de courant efficace de pertes en conduction et de pertes en commutations grâce aux mesures électriques. L'énergie de commutation est de $5.0355e-5$ J.

Tableau 3. Récapitulatifs des courants efficaces et des pertes en conduction et par commutations obtenus par la mesure électrique

	20 kHz	30 kHz	40 kHz
$P_{conduction}$	3,2918 W	3,2918 W	3,2918 W
Somme des pertes	4,4789 W	4,9048 W	5,6660 W
$P_{commutations}$	1,1871 W	1,7807 W	2,3742 W

4.4. Résultats de la manipulation thermique

On considère que les conditions physiques n'ont pas évolué vis-à-vis de la calibration, on a donc la même valeur de résistance thermique pour la colonne en aluminium lors de la manipulation avec le hacheur série. Le tableau 4 récapitule les résultats obtenus aux différentes fréquences considérées. Les valeurs des sommes totales des pertes ont été calculées comme dans l'équation (4). L'énergie de commutation est de $3.675e-5$ J. Les pertes en commutation et en conduction sont déterminées de la même manière que dans le 4.3.

Tableau 4. Récapitulatif des sommes des pertes obtenues grâce à la méthode de calorimétrie et des pertes en conduction et commutation en fonction de la fréquence de commutation f_{com}

	20 kHz	30 kHz	40 kHz
$P_{conduction}$	3,264 W	3,264 W	3,264 W
$P_{commutation}$	0,735 W	1,1025 W	1,47 W
Somme des pertes	3,999 W	4,354 W	4,734 W

5. COMPARAISONS

On remarque une grande différence entre les pertes calculées via la mesure électrique et via la méthode de calorimétrie introduite dans ce papier d'environ 10% quelque soit la fréquence de découpage considérée. Ceci est dû au fait les mesures électriques permettent difficilement d'obtenir les pertes, dues à la nature des sondes utilisées. Pour vérifier ce phénomène, nous avons effectué les mesures de tension drain-source avec deux sondes différentielles différentes.

Afin de connaître l'impact des sondes, il faudrait les caractériser à l'analyseur de réseaux, afin de déterminer leur fonction de transfert.

6. CONCLUSIONS

Nous avons présenté une nouvelle approche calorimétrique pour l'évaluation des pertes dans un module de puissance. Cette méthode garantit une bonne précision à plus ou moins 2% lors de la calibration, et se révèle très stable dans le temps, une fois le régime permanent atteint, dans le cadre d'un dispositif simple tel une résistance classique comme présenté

dans la partie 2. Une simulation thermique par le biais du logiciel Comsol [8] a également été réalisée. En complément, la moyenne des pertes par conduction et par commutation dans le MOSFET d'un hacheur série sur une période a été présentée. Cette évaluation a été réalisée de deux manières différentes : en réalisant une mesure de puissance dissipée grâce à des acquisitions des valeurs de tension et de courant au niveau du MOSFET, mais également grâce à la méthode de calorimétrie présentée. La différence que l'on observe entre les deux méthodes sur le hacheur série est d'au moins 10%, due à l'imprécision des mesures électriques, mais également que seul le MOSFET et la diode sont enterrés dans la vermiculite. Le layout est dans l'air, les pertes par conduction dans les fils ne sont donc pas comptabilisées. La méthode de calorimétrie se révèle plus précise que les mesures électriques dites « classiques ».

En termes de perspectives, des travaux d'évaluation de pertes dans des dispositifs d'électronique de puissance seront menés, basée sur cette méthode calorimétrique.

7. REFERENCES

- [1] P. G. Neudeck and R. S. Okojie, "High-temperature electronics - a role for wide bandgap semiconductors?", *Proc. IEEE*, vol. 90, no. 6, pp. 1065–1076, Jun. 2002.
- [2] C. Cai, W. Zhou, and K. Sheng, "Characteristics and Application of Normally-Off SiC-JFETs in Converters Without Antiparallel Diodes," *IEEE Trans. Power Electron.*, vol. 28, no. 10, pp. 4850–4860, Oct. 2013.
- [3] L. Hoffmann, C. Gautier, S. Lefebvre, and F. Costa, "Thermal measurement of losses of GaN power transistors for optimization of their drive," in *EPE Power Electronics and Applications, 2013 European Conference on*, 2013, pp. 1–8.
- [4] D. Christen, U. Badstuebner, J. Biela, and J. W. Kolar, "Calorimetric Power Loss Measurement for Highly Efficient Converters," *2010 Int. Power Electron. Conf. - ECCE ASIA* -, pp. 1438–1445, Jun. 2010.
- [5] K. Bradley, W. Cao, J. Clare, and P. Wheeler, "Predicting Inverter-Induced Harmonic Loss by Improved Harmonic Injection," *IEEE Trans. Power Electron.*, vol. 23, no. 5, pp. 2619–2624, Sep. 2008.
- [6] K. J. Bradley and A. Ferrah, "Development of a High-Precision Calorimeter for Measuring Power Loss in Electrical Machines," *IEEE Trans. Instrum. Meas.*, vol. 58, no. 3, pp. 570–577, Mar. 2009.
- [7] "DIN IEC 751 Temperature / Resistance Table for Platinum Sensors."
- [8] COMSOL Multiphysics®, "www.comsol.com."
- [9] Qcad®, <http://www.qcad.org/fr/>
- [10] E. Rodon, F. Morel, C. Vollaie, J-L. Schanen, "Modeling of a Buck Converter With a SiC JFET to Predict EMC Conducted Emissions", in *Power Electronics, IEEE Transactions on* (Volume:29 , Issue: 5), 2246 – 2260
- [11] E. Rodon, Thèse sur Conception de convertisseurs électroniques de puissance à faible impact électromagnétique intégrant de nouvelles technologies d'interrupteurs à semi-conducteurs