



HAL
open science

Pré-dimensionnement d'une machine synchrone à aimants permanents validé par un modèle dynamique

Pierre Estival, Guillaume Krebs, Claude Marchand, Rabia Sehab, Bertrand Barbedette

► **To cite this version:**

Pierre Estival, Guillaume Krebs, Claude Marchand, Rabia Sehab, Bertrand Barbedette. Pré-dimensionnement d'une machine synchrone à aimants permanents validé par un modèle dynamique. 1er Symposium de Génie Électrique (SGE 2014), Jul 2014, Cachan, France. hal-01065252

HAL Id: hal-01065252

<https://hal.science/hal-01065252v1>

Submitted on 18 Sep 2014

HAL is a multi-disciplinary open access archive for the deposit and dissemination of scientific research documents, whether they are published or not. The documents may come from teaching and research institutions in France or abroad, or from public or private research centers.

L'archive ouverte pluridisciplinaire **HAL**, est destinée au dépôt et à la diffusion de documents scientifiques de niveau recherche, publiés ou non, émanant des établissements d'enseignement et de recherche français ou étrangers, des laboratoires publics ou privés.

Pré-dimensionnement d'une machine synchrone à aimants permanents validé par un modèle dynamique

Pierre ESTIVAL^{1,2}, Guillaume KREBS¹, Claude MARCHAND¹, Rabia SEHAB², Bertrand BARBEDETTE²

¹Laboratoire de Génie Electrique de Paris UMR CNRS 8507 - 11 rue Joliot-Curie Plateau de Moulon 91192 Gif sur Yvette

²Centre de Recherche et d'Ingénierie, Pôle Système, ESTACA, Campus Ouest Laval – Rue George Charpak 53061 Laval Cedex 9

RÉSUMÉ – Une méthode de pré-dimensionnement de machine électrique offrant un grand nombre de degrés de liberté au concepteur est présentée dans cet article. Cette méthode s'appuie sur un algorithme analytique de construction de machine électrique à partir de l'induction d'entrefer. L'ensemble des grandeurs géométriques, magnétiques et électriques sont ainsi déduites. Un algorithme d'optimisation couplé à ce modèle, donne au concepteur la possibilité d'ajuster un grand nombre de degrés de liberté pour une même application. Enfin une validation par un modèle 2D éléments finis permet d'avoir un rendu visuel de la répartition des flux et de la machine électrique. Aussi, sur la base de cette étude, un modèle dynamique de la machine synchrone associée aux paramètres déduits a été validé en boucle fermée en utilisant la commande par autopilotage des courants statoriques. Les résultats ainsi obtenus confirment bien l'approche de pré-dimensionnement proposée

Mots-clés – machine synchrone à aimants permanents, optimisation, degrés de liberté, couple massique, pré-dimensionnement, éléments finis, modèle dynamique.

1. INTRODUCTION

Les contraintes industrielles imposent des machines électriques toujours plus performantes. C'est le cas par exemple dans les systèmes embarqués, où la masse est un critère important. Pour un véhicule électrique, l'augmentation du couple massique permettra d'augmenter l'autonomie ou bien de gagner sur le coût batterie[1].

Les machines synchrones à aimants permanents (MSAP) et à concentration de flux sont des technologies candidates intéressantes pour leurs performances [1], [2] et [3]. Néanmoins le dimensionnement d'une telle structure n'est pas trivial car de nombreux paramètres sont à prendre en compte afin de parvenir à une structure optimale (géométriques, matériaux, ..).

L'utilisation de différents matériaux avec un modèle faisant évoluer l'architecture de la machine peut offrir une réponse optimisée en fonction des contraintes de l'application [2]. Les réponses fournies montrent une variation forte de la structure machine pour une même application.

Dans cet article, le dimensionnement d'une MSAP (à bobinage concentrique et à double couche [4]) est proposé en tenant compte de plusieurs degrés de liberté. Les contraintes prises en compte sont le couple moyen, la densité de courant des conducteurs, la vitesse de base au couple demandé et la tension d'alimentation. Le but de ce pré-dimensionnement est de parvenir à une machine avec une masse minimale.

2. MÉTHODE DE PRÉ-DIMENSIONNEMENT

Cette méthode de dimensionnement passe par quatre grandes étapes, la première consiste à créer un modèle pour le dimensionnement d'une machine électrique. Afin d'avoir plusieurs degrés de liberté, et des temps de calculs courts (pour une utilisation couplée avec un algorithme d'optimisation), une modélisation analytique est adoptée.

La seconde étape de dimensionnement consiste à faire fonctionner conjointement le modèle et l'algorithme d'optimisation choisis. La fonction objectif est de minimiser la masse de la machine électrique. Les bornes de variations des paramètres, ainsi que les contraintes du modèle doivent être choisies avec attention.

La troisième étape permet de valider la réponse du modèle analytique en transférant l'ensemble de la géométrie vers un logiciel de calcul par éléments finis et vérifier les valeurs d'inductions, de flux et le calcul du couple.

Enfin une dernière étape utilisant un modèle dynamique de machine synchrone à aimants permanents générique est utilisé pour valider les aspects électriques et les performances du pré-dimensionnement.

2.1. Modèle analytique

Le modèle se base sur un calcul analytique de l'induction dans l'entrefer de la machine [5]. Les hypothèses choisies (géométrie du rotor, matériaux des aimants, longueur d'entrefer) permettent d'aboutir à l'expression suivante [5] :

$$B_g = \frac{C_\Phi}{1 + \frac{K \cdot \mu_r \cdot C_\Phi \cdot g}{L_m}} B_r \quad (1)$$

Avec B_g l'induction d'entrefer [T], B_r l'induction rémanente de l'aimant [T], μ_r la perméabilité relative de l'aimant permanent (sans unité), C_Φ : coefficient de concentration de flux (sans unité), g la longueur d'entrefer [m], L_m la longueur de l'aimant dans le sens de magnétisation [m] et enfin K le coefficient de prise en compte d'un effet de denture et de fuite magnétique (sans unité).

Cette induction sert de base pour le calcul de la géométrie du stator afin d'éviter de saturer magnétiquement les composants du stator, (les dents et la culasse statorique). Connaissant le nombre de dents et l'induction d'entrefer, le flux traversant une dent peut être déduit. Ainsi, la largeur de la dent permettant

d'éviter une saturation magnétique peut s'exprimer comme [6] :

$$l_d = \frac{B_g \cdot \tau_d}{B_{max}} \quad (2)$$

B_{max} l'induction maximale admissible par l'acier [T], τ_d la longueur de l'arc de cercle d'une dent [m].

De même la hauteur de la culasse statorique est obtenue :

$$h_{cs} = \frac{\Phi_g}{B_{max} \cdot L_{st}} \quad (3)$$

Avec Φ_g le flux d'entrefer d'un pôle magnétique [Wb], L_{st} la longueur de la machine [m]

Les valeurs des inductions sont comparées à une induction de référence à ne pas dépasser dépendant du matériau choisi.

Enfin les flux des dents, les flux embrassés des phases et donc les tensions induites sont déduits. Le couple moyen peut être ainsi calculé suivant l'équation [5] :

$$C_{em}(\theta) = \frac{\sum_1^{N_{ph}} E_y(\theta) \cdot I_{ph_y}(\theta)}{\omega_m} \quad (4)$$

Avec C_{em} le couple électromagnétique [Nm], E_y la force électromotrice d'une phase [V], I_{ph_y} le courant de phase associé à la force électromotrice [A] et ω_m la vitesse de rotation [rad/s]. Ce modèle a été comparé, puis validé par un modèle 2D éléments finis.

Une fois la géométrie de la machine fixée et les performances déduites, on peut calculer les grandeurs de l'objectif de minimisation (e.g. la masse) et les grandeurs électriques (résistance de phase, inductances, coefficient de couple). La résistance électrique entre phases est obtenue suivant l'équation :

$$R_{ph} = \left[N_{sph} \left(2L_{st} \cdot \frac{N_s}{S_c} \right) \rho_{cu} \right] \cdot \left(1 + \frac{M_{tb}}{M_{cu}} \right) \quad (5)$$

Avec R_{ph} la résistance entre phases [Ω], N_{sph} le nombre d'encoches par phase (sans unité), N_s le nombre de spires d'une encoche (sans unité), S_c la surface utile d'une encoche [m^2], ρ_{cu} la masse volumique du cuivre [kg/m^3], M_{tb} la masse des têtes de bobines [kg] et M_{cu} , la masse du cuivre dans les encoches [kg].

Le dernier coefficient permet de prendre en compte la résistance des têtes de bobines en utilisant le rapport des volumes entre les têtes de bobines et le cuivre dans les encoches.

La résistance entre phase sera également utilisée dans le modèle thermique pour prendre en compte les pertes Joules du moteur.

2.2. Optimisation

L'utilisation d'un algorithme d'optimisation déterministe [7] se prête bien à cet exercice car un modèle analytique est réputé rapide et peut donc être appelé un grand nombre de fois. L'objectif principal de notre application est de minimiser la masse tout en respectant les contraintes du cahier des charges. Seule la masse magnétiquement active des machines est prise en compte ici. L'algorithme mis en place dans cette application (Figure 1) présente de manière simplifiée le cycle d'optimisation.

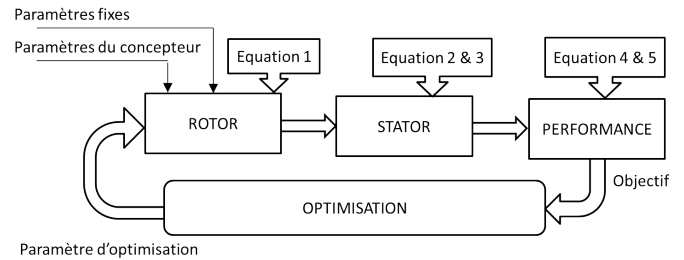


Fig. 1. Cycle d'optimisation

L'algorithme utilise des paramètres nommés « Grandeurs fixes » décrites au Chapitre 1, ils sont liés au cahier des charges et aux objectifs (e.g. le couple à développer ou la vitesse de base).

Aussi, le concepteur a la possibilité de modifier en dehors du processus d'optimisation certains paramètres tels que les coefficients ou les grandeurs géométriques. Ces derniers ont un impact mineur sur les performances (e.g. le rapport entre la longueur de pied de dent et l'ouverture de l'encoche).

Enfin les paramètres utilisés par l'algorithme d'optimisation dont les bornes ont été fixées, étant les paramètres les plus influents sur le pré-dimensionnement (e.g. le courant de phase ou le rayon interne du rotor).

Du modèle analytique, on en déduit un rotor, un stator et les performances avant de renvoyer la masse de la machine. L'algorithme d'optimisation fait varier ses paramètres pour trouver une machine minimisant l'objectif.

Une recherche systématique d'une machine optimale pour chaque valeur de l'entier image du nombre de dents et du nombre de paires de pôles est utilisée pour augmenter le domaine de recherche. Cet algorithme permet d'augmenter le domaine de recherche en recherchant une machine pour chaque structure de machine. Cet algorithme est présenté par l'organigramme de la Figure 2.

En ajoutant l'ensemble des contraintes au modèle de dimensionnement, cet algorithme permet de privilégier ou de refuser certaines machines. Ainsi la surface de réponse (Figure 3) donne l'objectif en fonction de deux paramètres, l'entier image du nombre de dents et le nombre de paires de pôles.

Chaque nœud de la surface est le résultat d'une optimisation de la masse d'une machine pour un nombre de dents et de paires de pôles fixé. Cette surface permet de visualiser rapidement quelle architecture de machine donne une réponse optimisée pour une application donnée. L'ensemble des points de la surface est réponse (une machine optimale) de l'algorithme d'optimisation. Certaines combinaisons n'aboutissent pas à un résultat satisfaisant toutes les contraintes.

2.3. Validation par éléments finis

Afin de valider la réponse de l'optimisation, les grandeurs géométriques déduites du modèle sont envoyées vers un logiciel de calcul 2D par éléments finis. Cette étape permet de visualiser la géométrie, la répartition des phases (Figure 4) et la répartition des flux magnétique (Figure 5).

Le couple est calculé par ce modèle en fonction de la position du rotor permettant une réponse fine des performances et de valider ou de refuser la machine.

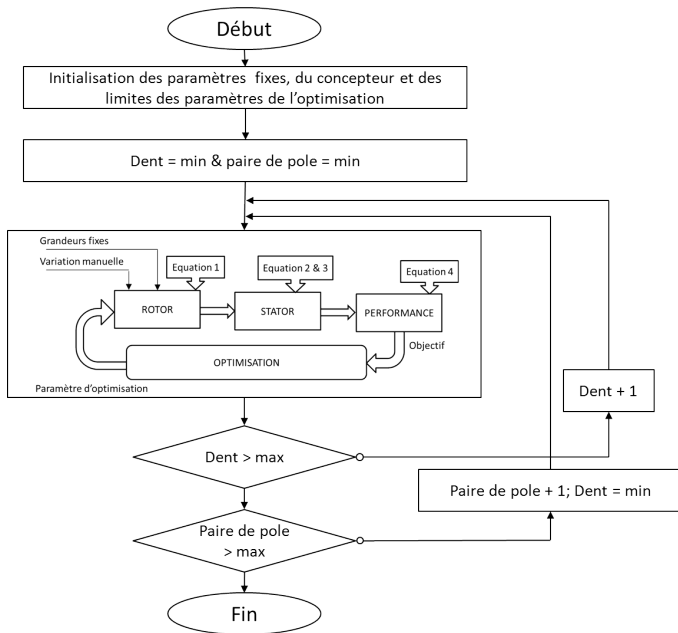


Fig. 2. Organigramme de la recherche systématique

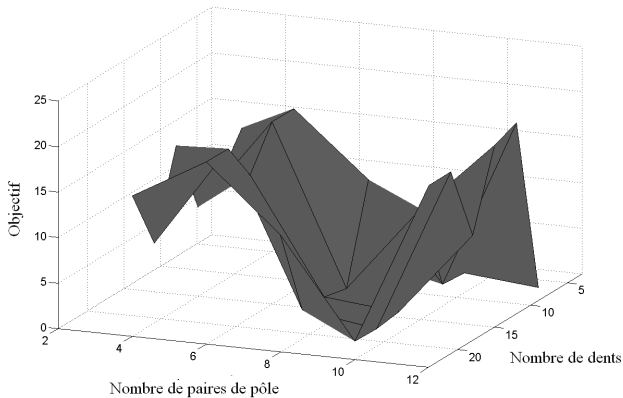


Fig. 3. Surface des réponses de l'algorithme d'optimisation

Ce modèle 2D éléments finis permet de déduire les valeurs des inductances propres et cycliques de la machine en relevant le courant de phase et le flux pour les positions de conjonction et d'opposition lorsque les aimants sont remplacés par de l'air.

Enfin, ce modèle permet également de réaliser une dernière optimisation de manière subjective en fonction de l'expérience du concepteur.

Dans la suite de cet article, une application de machine est utilisée pour valider les dernières approches de l'algorithme de pré-dimensionnement.

Un calcul est effectué en utilisant comme degré de liberté le rayon interne du rotor, le rayon externe du rotor, le nombre de paires de pôles, la longueur du rotor et la largeur des aimants. On choisit arbitrairement des aimants permanents en samarium cobalt et des bobines de cuivre.

Une machine à 5 paires de pôles et 12 dents avec un bobinage en double couche a été pré-dimensionné par l'algorithme décrit ci-dessus et retenus en fonction du cahier des charges et des

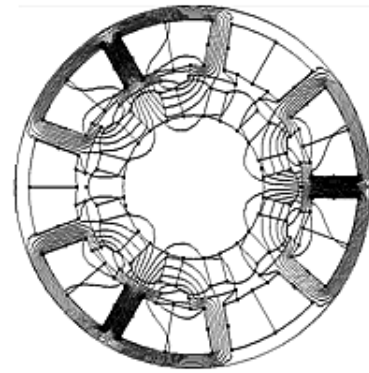


Fig. 4. Machine à vide avec la phase 1 à plein courant pour la répartition des phases

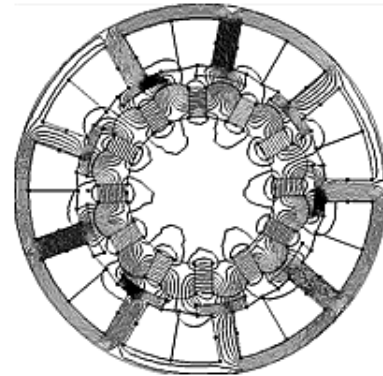


Fig. 5. Cartographie des lignes de champs de la machine en charge

contraintes imposées (Figure 6).

L'algorithme permet d'afficher plusieurs caractéristiques de la machine comme l'induction d'entrefer, le flux dans les différentes dents, la force électromotrice (Figure 7) et le couple électromagnétique (Figure 8).

Les performances prédites par l'algorithme de pré-dimensionnement pour le couple électromagnétique reste proche de la réponse fournie par le modèle 2D éléments finis.

L'erreur du couple électromagnétique moyen est inférieure à 4[%]. De plus le temps de calcul de cette machine est approximativement de 25 secondes en incluant le processus d'optimisation.

3. VALIDATION PAR MODÈLE DYNAMIQUE

Après une vérification en quasi statique par une méthode de calcul par éléments finis, une deuxième validation est effectuée en utilisant un modèle dynamique de la machine synchrone avec les paramètres physiques calculés.

Ces paramètres sont ensuite utilisés pour dimensionner les régulateurs de la commande par autopilotage des courants statoriques où les termes de couplages sont compensés.

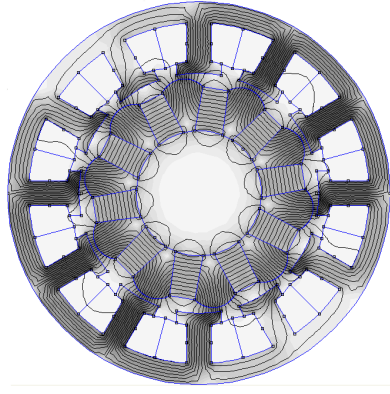


Fig. 6. Vue en coupe de la cartographie magnétique en charge d'une MSAP

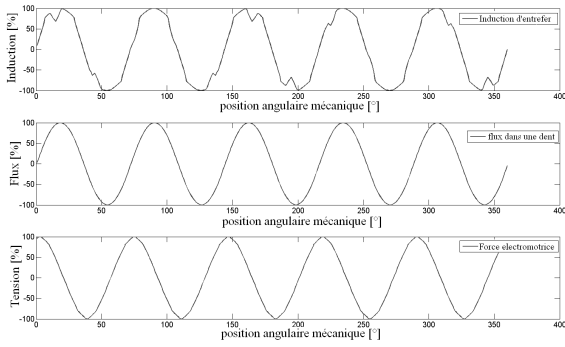


Fig. 7. Courbe de l'induction d'entrefer, du flux dans une dent et de la force électromotrice donné par le modèle analytique

Le modèle dynamique de validation de la machine conçue est basé sur l'association du modèle de la machine synchrone dans le plan dq, du modèle de l'onduleur triphasé commandé en MLI, de la charge et de la commande qui sont donnés comme suit :

3.1. Modélisation de la machine synchrone

Les tensions V_{sd} et V_{sq} , respectivement les tensions dans les axes direct et quadratique, de la machine synchrone à aimants permanents dans le plan de Park peuvent s'écrire de la manière suivante [8] :

$$V_{sd} = R \cdot I_{sd} + L_d \frac{dI_{sd}}{dt} + p \cdot \Omega \cdot L_q \cdot I_{sq} \quad (6)$$

$$V_{sq} = R \cdot I_{sq} + L_q \frac{dI_{sq}}{dt} - p \cdot \Omega \cdot L_d \cdot I_{sd} - p \cdot k_m \cdot \Omega \quad (7)$$

V_{sd} et V_{sq} les tensions dans les axes direct et quadratique respectivement [V], I_{sd} et I_{sq} les courants dans les axes direct et quadratique respectivement [A], L_d et L_q les inductances de la machine dans les axes direct et quadratique respectivement [H], R la résistance entre phase [Ω], p le nombre de paires de pôles (sans unité), Ω la vitesse de rotation [rad/s] et k_m la constante de couple de la machine [Nm/A].

L'équation du couple électromécanique est :

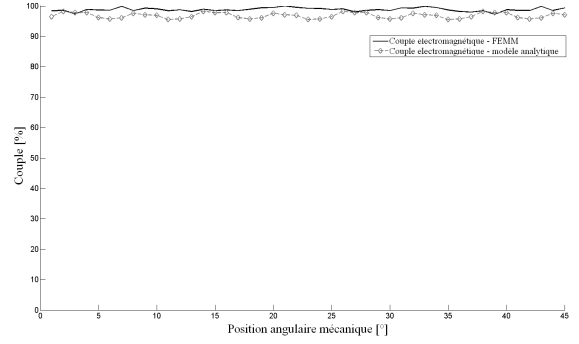


Fig. 8. Comparaison du couple électromagnétique du modèle analytique et du modèle éléments finis

$$C_{em} = p(l_d - l_q)I_{sd} \cdot I_{sq} + p \cdot k_m \cdot I_{sq} \quad (8)$$

L'équation mécanique du moteur :

$$C_{em} - C_r = J \frac{d\Omega}{dt} \quad (9)$$

C_r le couple résistif [Nm] et J est l'inertie de la machine [kg/m^2]

3.2. Modélisation de l'électronique de puissance

L'électronique de puissance peut se modéliser en utilisant le calcul matriciel suivant [8] :

$$\begin{bmatrix} V_{sa} \\ V_{sb} \\ V_{sc} \end{bmatrix} = \frac{E}{3} \begin{bmatrix} 2 & -1 & -1 \\ -1 & 2 & -1 \\ -1 & -1 & 2 \end{bmatrix} \begin{bmatrix} K_a \\ K_b \\ K_c \end{bmatrix} \quad (10)$$

V_{sa} , V_{sb} et V_{sc} sont respectivement les tensions des phases A, B et C [V], K_a , K_b et K_c sont respectivement les signaux PWM des phases A, B et C et E est la tension du bus continu [V].

Cette électronique de puissance utilisée est un onduleur triphasé commandé en MLI. Ce modèle est obtenu en supposant que les éléments semi-conducteurs sont des interrupteurs idéaux.

3.3. Conception des Régulation

Un asservissement en courant a également été implémenté dans ce modèle. Dans le plan de Park, les régulateurs ont pour action de contrôler les courants I_{sd} et I_{sq} [8]. Ces asservissements utilisent la méthode de placement de pôle pour compenser les pôles électriques de la machine.

3.4. Modélisation de la charge

La charge utilisée pour la commande en couple est une charge mécanique dont le modèle est donné par :

$$C_r = k \cdot \Omega \quad (11)$$

k est le coefficient du couple résistif (sans unité).

4. SIMULATION

Sur la base des modèles donnés précédemment, un simulateur a été développé (Figure 9) sous MATLAB/Simulink pour faire de l'asservissement en couple.

Les résultats de simulation ainsi obtenus montrent que le couple demandé dans le pré-dimensionnement de la machine est atteint à 100 [%] (Figure 10)

Aussi, nous constatons que le courant de phase est de 110 [%] (Figure 11) par rapport au courant de phase utilisé dans le pré-dimensionnement de la machine.

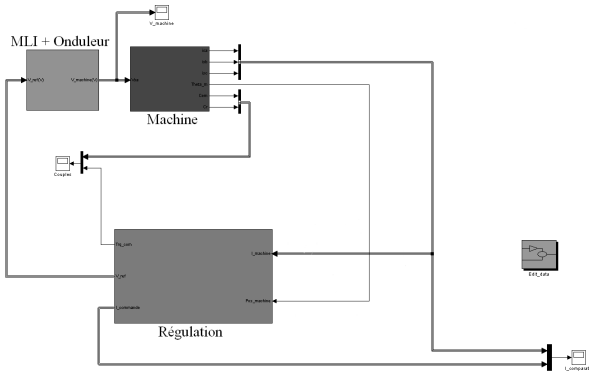


Fig. 9. Modèle MATLAB contenant la boucle de régulation, le modèle de l'électronique de puissance et le modèle de la machine synchrone

5. CONCLUSION

Une méthode de pré-dimensionnement de machines électriques est présentée utilisant un algorithme d'optimisation offrant au concepteur de jouer sur un grand nombre de degrés de liberté. Cette méthode s'appuie sur un modèle analytique qui à partir de l'induction d'entrefer permet d'en déduire l'ensemble des grandeurs géométriques. L'optimisation permet d'aboutir à une machine optimale respectant le cahier des charges et en ayant une masse minimale.

L'étude mise en œuvre montre qu'une application à fort couple et faible vitesse peut être optimisée en termes de couple massique en prêtant une attention particulière à la géométrie. De plus, en laissant plusieurs degrés de liberté supplémentaires, l'algorithme d'optimisation peut aider à trouver des réponses à fort potentiel.

Enfin un modèle dynamique de machine synchrone à aimants permanents a été utilisé pour valider les paramètres électriques et permet de réaliser une validation supplémentaire. De plus, il est envisageable de mettre en place une régulation plus complexe et de pouvoir apprécier les qualités dynamiques de ce pré-dimensionnement.

Cette étude peut être étendue pour faire de l'asservissement en vitesse et en position en tenant compte d'autres paramètres physiques liés à la machine conçue. En effet la validation statique et dynamique présentée dans cet article confirme bien l'approche de pré-dimensionnement proposé sous la contrainte masse.

6. REMERCIEMENTS

Les auteurs tiennent à remercier le Dr AUBRY Judicaël pour son aide dans les dernières validations de cet outil.

7. RÉFÉRENCES

[1] Bernard MULTON, Laurent HIRSINGER, « Problème de la motorisation d'un véhicule électrique » Journée de la section électrotechnique du club

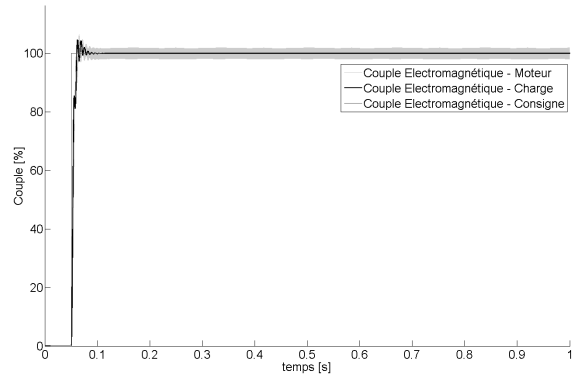


Fig. 10. Commande en couple, réponse de la machine et couple résistif

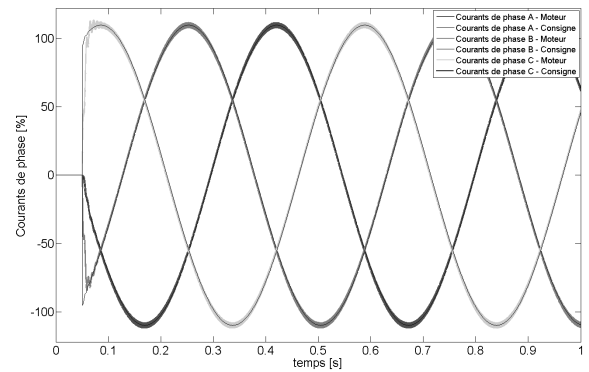


Fig. 11. Courant de consigne et courant de la machine dans les trois phases

EEA 1994, Cachan, France.

[2] Bernard MULTON, Hamid BEN AHMED, Marie RUELLAN, Gaël ROBIN, « Comparaison du couple massique de diverses architectures de machines tournantes synchrones à aimants » Électrotechnique du Futur 2005, Grenoble, France.

[3] Xavier JANNOT, Jean-Claude VANNIER, Jacques SAINT MICHEL, Mohamed GABSI, Claude MARCHAND, Daniel SADARNAC, « An analytical Model for Interior Permanent-Magnet Synchronous Machine with Circumferential Magnetization Design », ELECTROMOTION 2009 – EPE Chapter 'Electric Drives' Joint Symposium, 1-3 Juillet 2009, Lille, France.

[4] Jerome CROS, Philippe VIAROUGE, « Synthesis of High Performance PM Motors With Concentrated Windings », IEEE Transaction on Energy conversion, vol. 17, No. 2, Juin 2002.

[5] Duane HANSELMAN, « Brushless motors : Magnetic Design, Performance and Control », University of Maine, E-Man press, 2012.

[6] Daniel FODOREAN, Abdellatif MIRAOU, « Dimensionnement rapide des machines synchrones à aimants permanents (MSAP) », Technique de l'ingénieur, novembre 2009.

[7] Daniel E. FINKEL, Carl T. KELLEY « Convergence Analysis of the DIRECT algorithm » North Carolina State University, Center for Research in Scientific Computation and Department of Mathematics.

[8] Rabia SEHAB, « An Aerodynamic Load for an Electrohydraulic Actuator : Advanced Modelling and Implementation Using Electric Actuator » 13th World Multiconference on Systemics, Cybernetics and Informatics, pp. 211-217, July 10-13 2009, Orlando, USA..