

# Étude et calcul des pertes par courants de Foucault dans les aimants permanents dans un électroaimant

P.K. Chetangny<sup>1,2</sup>, F. Dubas<sup>1</sup>, S. Houndedako<sup>2</sup>, A. Vianou<sup>2</sup> et C. Espanet<sup>1</sup>

<sup>1</sup>Institut Femto-ST, Université de Franche-Comté

<sup>2</sup>Ecole polytechnique d'Abomey-calavi, Université d'Abomey-calavi

**RESUME** –La tendance actuelle dans les transports électriques (e.g., la traction ferroviaire, les véhicules électriques et/ou hybrides électriques) ou dans les grandes éoliennes à attaque directe est d'utiliser des machines synchrones à aimants permanents (APs) utilisant des terres rares pour leurs grandes performances massiques. Toutefois, un inconvénient majeur de ces machines est l'existence de pertes pouvant être importantes dans les APs, notamment lorsque le bobinage est concentrique autour des dents. Ces pertes sont à l'origine d'une dégradation du rendement, mais elles peuvent aussi être à l'origine d'échauffements excessifs des APs, avec des risques de désaimantation d'une part et des risques de décollement d'autre part. De nombreux travaux sur les pertes dans les APs existent dans la littérature : ceux-ci portent sur la modélisation des pertes, leur mesure ou encore leur réduction. Afin de mieux appréhender les différents phénomènes physiques qui interviennent dans ces pertes, nous avons dimensionné un électroaimant en forme de U à armature plate, dans lequel sont insérés des APs. L'alimentation de l'électroaimant par un courant variable et contrôlable permet d'induire des pertes dans les APs. Dans cet article, nous décrivons tout d'abord ce dispositif expérimental en cours de réalisation, puis nous présentons des modèles numériques par éléments finis (EF) en 2D et en 3D permettant d'évaluer les différents paramètres influençant les pertes dans les APs. Nous proposons ensuite différentes approches de modélisation (semi-)analytique 3D ayant des temps de réponse faibles.

**MOTS-CLES** – Électroaimant, pertes, aimants permanents, modélisation, numérique, (semi-)analytique

## 1. Introduction

Les APs présentent un intérêt pour la magnétisation de circuits magnétiques du fait de l'absence des pertes Joule existants dans le circuit d'excitation. Dans le cas de l'utilisation des terres rares (i.e., Nd-Fe-B ou Sm-Co), les APs sont particulièrement avantageux dans la mesure où ils permettent d'atteindre des rendements et des compacités particulièrement élevés pour les machines synchrones à APs. Toutefois ces moteurs possèdent également des inconvénients : ils sont coûteux, ils possèdent une température limite de fonctionnement, des risques de désaimantation. Les causes de désaimantation irréversible sont l'application d'un champ démagnétisant excessif et/ou une température élevée. En général, bien avant la température de Curie, on observe des pertes d'aimantation partielles mais non réversibles. Les pertes dans les APs d'une machine synchrone sont essentiellement dues aux courants de Foucault créés par la variation de l'induction [1]. Les différentes origines des variations d'induction dans les APs sont dues à l'effet de réluctance du stator (i.e., harmoniques spatiales de dentures) et la forme d'onde de la force magnétomotrice (i.e., harmoniques spatiales de la distribution des bobines et harmoniques temporelles de la forme d'onde des courants d'alimentation) [2]-[14]. Ces pertes provoquent une augmentation de la température de l'aimant et elles peuvent modifier les propriétés et notamment provoquer la démagnétisation de l'AP [15]-[18]. Les pertes par courants de Foucault sont calculées sous l'hypothèse que la loi de comportement de l'AP est linéaire de conductivité  $\sigma$  et de perméabilité relative  $\mu$ , constante [2]

Dans le présent travail, nous proposons le dimensionnement d'un dispositif expérimental simple, i.e., un électroaimant, permettant d'analyser expérimentalement les pertes par courants de Foucault dans des APs et ainsi de valider différents modèles numériques et (semi-)analytiques. Plus précisément, dans la première partie, nous décrivons le dispositif expérimental, puis dans une deuxième partie, nous présentons les résultats du calcul numérique en 2D et 3D des pertes avec le dispositif expérimental et les différentes approches de modélisation (semi-)analytique 3D.



Figure 1 : Dispositif expérimental d'étude des courants de Foucault.

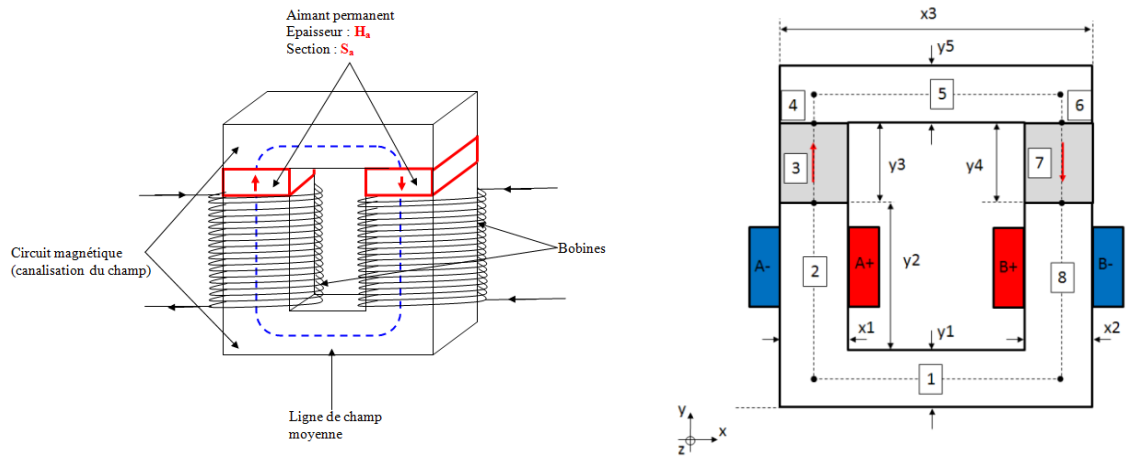


Figure 2 : Dispositif d'étude – Circuit équivalent magnétique (CEM).

Tableau 1. Caractéristiques des éléments constitutifs de l'électroaimant.

Induction rémanente de l'AP, $B_{ra}$ [T]	Perméabilité relative de l'AP, $\mu_{ra}$ [-]	Résistivité électrique de l'AP, $\rho_{ra}$ [ $\Omega \cdot m$ ]	Valeur RMS du courant, $I_l$ [A]	Fréquence du courant, $f$ [kHz]
1.1 Tesla	1.0446	$0.16 \cdot 10^{-5}$	500	0-20

## 2. Dimensionnement d'un dispositif expérimental

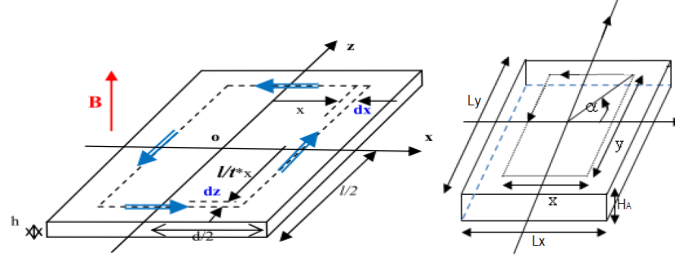
Le dispositif expérimental est présenté sur les **Figures 1** et **2**. Il s'agit d'un électroaimant en forme de U à armature plate contenant deux APs. Le **Tableau 1** donne les caractéristiques principales des éléments constitutifs de l'électroaimant. Il est composé de deux bobines, couplées en parallèle et alimentées en courant sinusoïdal de fréquence fixe ou variable, pour faire varier le flux magnétique dans les APs. L'usage de deux bobines permet de limiter les fuites. Par ailleurs le niveau d'induction magnétique choisi est faible et le circuit magnétique est feuilleté et pour limiter les pertes fer qui y apparaissent.

## 3. Mise en équation des pertes par courants de Foucault dans les APs

En utilisant un circuit équivalent magnétique (CEM) non-linéaire, qui sera détaillé dans l'article final, et en appliquant la transformée de Fourier rapide, l'induction magnétique dans les APs est donnée par :

$$B_{A_i}(t) = \sum_{uh=1, 2, 3, \dots}^{U_{\max}} HB_{A_{i,uh}} \cdot \cos(uh \cdot \omega \cdot t - \varphi_{B_{A_{i,uh}}}) \quad (1)$$

où  $uh$  représente l'harmonique temporelle,  $U_{\max}$  le nombre d'harmonique maximal de la série de Fourier,  $i$  le numéro de la reluctance de l'AP,  $HB_{A_{uh}}$  &  $\varphi B_{A_{uh}}$  respectivement l'amplitude et le déphasage harmonique de l'induction magnétique dans les APs, et  $\omega = 2\pi \cdot f$  la pulsation électrique.



**Figure 3 : Courants de Foucault en 3D dans un AP en forme rectangulaire [8].**

Les pertes par courants de Foucault dans les APs sont calculées en considérant les lignes de courants de Foucault en 3D dans l'AP comme indiqué sur la **Figure 3** (un chemin rectangulaire de largeur  $x$  et de longueur  $y$ ). On considérera qu'il n'existe qu'une seule boucle rectangulaire de courant par AP ou par segment d'AP. On notera que cette hypothèse n'est pas toujours vraie si on considère les harmoniques du champ magnétique qui donnent naissance à d'autres boucles de courant. La méthode utilisée est basée sur la détermination de la résistance équivalente d'un AP à partir des paramètres géométriques. Les pertes dans les APs calculées analytiquement sont développées à résistance limitée contrairement au EF 2D et 3D qui considèrent la réaction d'induit du champ magnétique sur les APs. Les pertes instantanées par courants de Foucault dans les APs sont définies par :

$$p_{A_i}(x, t) = \frac{E_{A_i}(x, t)^2}{R_A(x)} \text{ avec } E_{A_i}(x, t) = -\frac{\partial \phi_{A_i}(x, t)}{\partial t} \text{ où } \phi_{A_i}(x, t) = B_{A_i}(t) \cdot S(x), \quad (2)$$

dont

$$S(x) = 4 \cdot \frac{Ly}{Lx} \cdot x^2 \quad (3)$$

$$R_A(x) = \rho_A \cdot \frac{L_A}{S_A} = 4 \cdot \frac{\rho_A}{H_A} \cdot \left( \frac{x}{dy} + \frac{y}{dx} \right) = 4 \cdot \frac{\rho_A}{H_A} \cdot \frac{(Lx^2 + Ly^2)}{Ly \cdot Lx} \cdot \frac{x}{dx} \quad (4)$$

Les pertes moyennes par courants de Foucault dans un AP s'expriment par :

$$P_{A_i} = \frac{1}{T} \cdot \int_0^{Lx/2} \int_0^T p_{A_i}(x, t) \cdot dx \cdot dt = K_{Fouc} \cdot \sum_{uh=1, 2, 3, \dots}^{U_{\max}} (uh \cdot \omega)^2 \cdot HB_{A_{uh}}^2 \quad (5)$$

avec

$$K_{Fouc} = \frac{1}{16} \cdot \frac{H_A}{\rho_A} \cdot \frac{(Ly \cdot Lx)^3}{(Lx^2 + Ly^2)} \quad (6)$$

Les pertes moyennes totales par courants de Foucault dans les APs sont données par :

$$P_{A_{tot}} = P_{A_3} + P_{A_7} = 2 \cdot P_{A_3} \quad (7)$$

#### 4. Calcul numérique des pertes par courants de Foucault dans les APs

La **Figure 4** représente la densité de courant en 2D/3D dans l'électroaimant. On peut constater que les densités de courant sont identiques en 2D/3D ce qui nous permet par la suite de pouvoir faire une comparaison entre les résultats. Il faut noter que ces résultats ont été obtenus avec des APs non aimantés se représentant comme un entrefer de perméabilité relative égale à celui des APs. Pour que le problème puisse être traité en 2D, des conditions sur le rapport profondeur/entrefer ont été posées pour pouvoir négliger les effets 3D. L'épaisseur des aimants a été donc réduit au minimum pour satisfaire ces conditions.

Les **Figures 5** et **6** représentent les pertes par courants de Foucault dans les APs en fonction de  $f$  simulées respectivement par les EF en 2D/3D (i.e., en considérant la réaction d'induit du champ magnétique sur les APs) et par le

modèle (semi-)analytique en 3D à résistance limite. La **Figure 7** présente la densité de courant dans les APs pour des fréquences faibles et élevées. On peut remarquer l'influence de l'effet de peau pour des fréquences hautes. Par ailleurs nous pouvons également constater que les lignes de courant ne suivent pas forcément un chemin rectangulaire comme nous l'avions supposé. Cela explique les différences obtenues au niveau du calcul des pertes par courants de Foucault dans les APs.

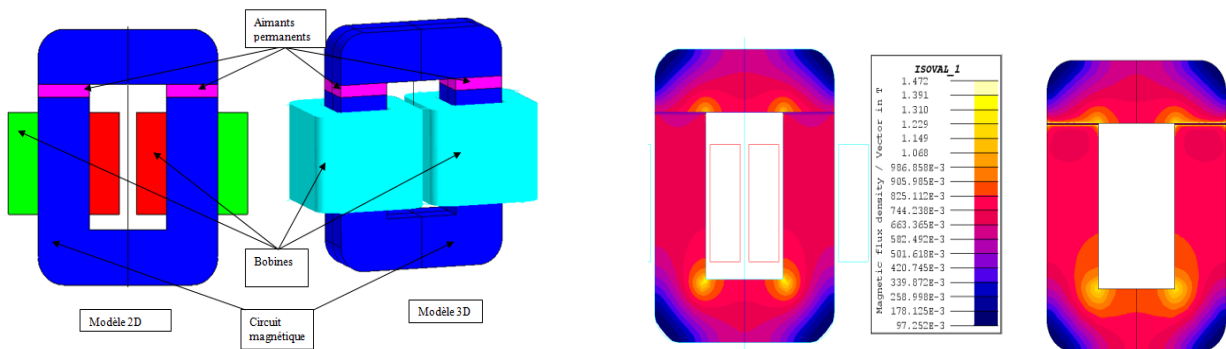


Figure 4 : Géométrie 2D/3D (à gauche) et résultat de la densité de courant en 2D et 3D (à droite).[19]-[20]

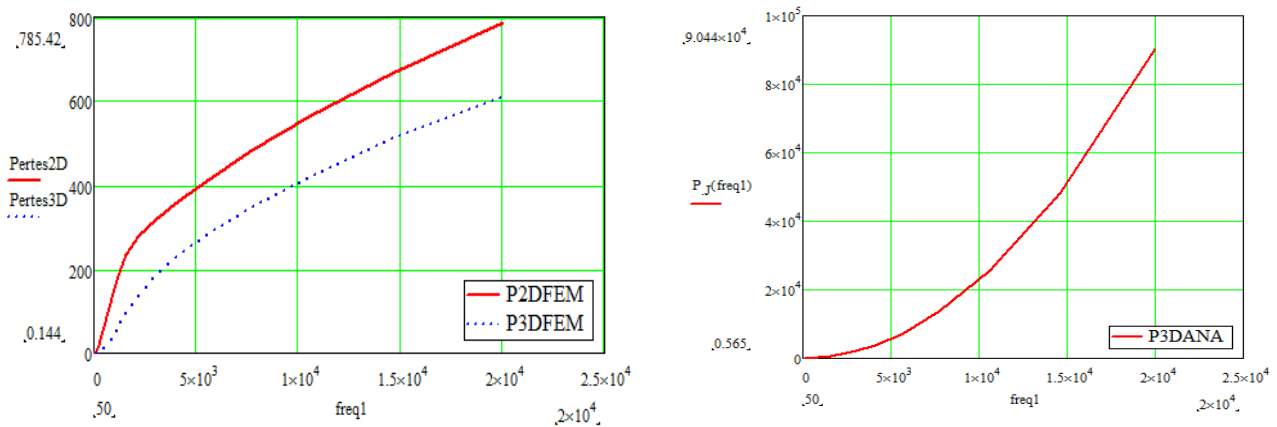


Figure 5 : Pertes 2D/3D éléments finis et pertes 3D analytique.

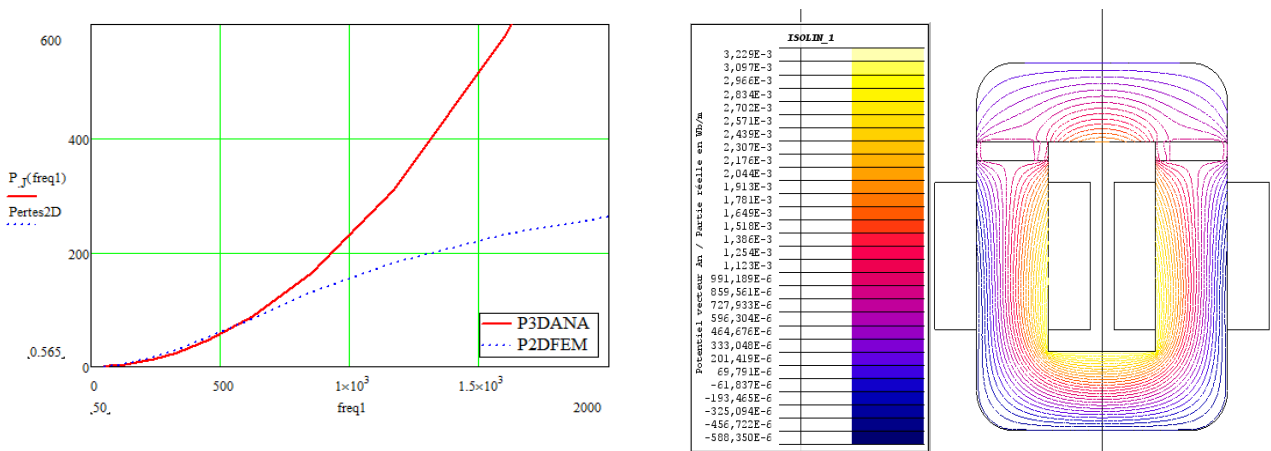


Figure 6 : Comparaison des pertes dans les aimants en 2D et 3D (à gauche) et Potentiel vecteur en 2D (à droite).

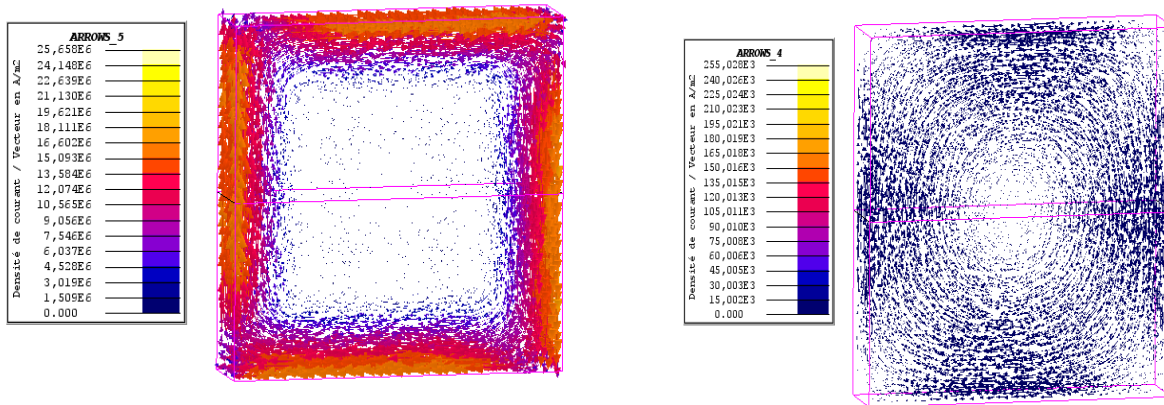


Figure 7 : Densité de courant à 20 kHz (à gauche) et à 50 Hz (à droite).

## 5. Conclusion

Dans cet article, nous proposons de calculer les pertes magnétiques créées par les courants de Foucault dans les APs. A cet effet pour mieux appréhender les différents phénomènes physiques qui interviennent dans les pertes dans les APs, nous avons dimensionné un électroaimant en forme de U à armature plate, dans lequel sont insérés des APs. Ce dispositif nous permet d'aborder de façon pratique le problème des pertes dans les APs. L'un des problèmes qui se posent est la séparation de ces pertes avec les autres pertes qui ont lieu dans le dispositif. En effet, il n'est pas aisé de trouver le ratio pertes fer/pertes APs puisque les deux ont lieu simultanément dans le dispositif et évoluent différemment en fonction de la fréquence. Ce travail permet donc de comprendre et d'étudier séparément les différents effets des divers paramètres sur les pertes. La modélisation en 3D apporte un plus car il permet d'analyser les phénomènes dans le cas réel. Nous pourrions par exemple étudier l'effet des harmoniques spatio-temporelles sur les pertes dans les APs. En comparant les résultats obtenus analytiquement et numériquement nous constatons une certaine cohérence pour les basses fréquences jusqu'à une certaine valeur mais les résultats divergent pour les fréquences plus élevées. Cela voudra dire qu'il faille revoir certaines hypothèses émises lors du calcul notamment le chemin des courants de Foucault, l'inexistence de fuites, la prise en compte de la conductivité dans les aimants, l'existence de l'effet de peau, et la variation du module de l'induction dans les APs.

## 6. Références

- [1] A.BENABOU, S. GEORGES, S.CLENET, "Permanent magnet modeling for dynamic applications", Journal of magnetism and magnetic material, Vol.320, N°6, p830-835, 2008
- [2] H. Polinder and M. J. Hoeijmakers, "Eddy-current losses in the segmented surface-mounted magnets of a PM machine", IEE Pro.-Electr. Power Appl. Vol. 146, No. 3. May 1999
- [3] Y. Wang, "Analyse et mesure des pertes dans les rotors des machines synchrones", Thèse de doctorat, Supélec, 2005
- [4] Wan-ying Huang, A. Bettayeb, R. Kaczmarek and J-c. Vannier, "Optimisation of segmentation for Reduction of Eddy-Current Losses in Permanent Magnet Synchronous Machine", IEEE Trans. Energy conversion 25, 2010 381-387.
- [5] J.Klotzl, M.Pyc and D.Gerling "Permanent Magnet Loss Reduction in PM Machines using Analytical and FEM Calculation" SPEEDAM 2010
- [6] A.Bettayeb, R. Kaczmarek and J-C. Vannier "Analytical Estimation of Rotor Loss Due to Stator Slotting of Synchronous PM Machines", World Academy of Science, Engineering and Technology 66 2010
- [7] M. Mirzaei, A. Binder, B. Funieru and M. Susie "Analytical Calculation of Induced Eddy Currents Losses in the Magnet of Surface Mounted PM Machine with Consideration of Circumferential and Axial Segmentation Effets" IEEE 2011
- [8] A. Bettayeb, X. Jannot and J-C. Vannier "Calculation of Rotor Magnet Eddy-Current Losses for High Speed IPMSM", ICEM 2010, Rome.
- [9] H. Polinder, M.J. Hoeijmakers "Eddy-current Losses in the Permanent Magnets of a PM Machine", EMD97 1-3 1997 Conference Publication N0 444 IEE 1997
- [10] K.J. Binns, M.S.N. Al-Din et P.J. Lisboa, "Use of canned rotors in high-field permanent magnet machines", In Proc. IEE-B Electr. Power Appl., Vol 139, No 5, pp. 471-476, September 1992.

- [11] F. Dubas et C. Espanet, "Semi-analytical solution of 2-D rotor Eddy-current losses due to the slotting effect in SMPMM", In Proc. IEEE COMPUMAG, Florianopolis, Brazil, November 22-26, 2009.
- [12] M. Bork, R. Blissenbach et G. Henneberger, "Identification of the loss distribution in a transverse flux machine", In Proc? ICEM, Istanbul, Turkey, Vol 3, pp. 1826-1831, September 1998.
- [13] Z.Q. Zhu, K. Ng, N. Schofield et D. Howe, "Improved analytical modeling of rotor eddy current loss in brushless machines equipped with surface mounted permanent magnets", IN Proc. IEE Electr. Power Appl, Vol 151, No 6, pp. 641-650, November 2004.
- [14] F. Dubas, C. Espanet et A. Miraoui, "Field diffusion equation in high-speed surface mounted permanent magnet motors, parasitic eddy-current losses", In CdRom ELECTROMOTION, Lausanne, Switzerland, pp. 01606, September 2005.
- [15] F. Deng, "Commutation-caused eddy-current losses in permanent magnet brushless direct current motors", IEEE Trans. On Magn, Vol 33, No 5, pp. 4310-4318, September 1997.
- [16] F. Deng et T.W. Nehl, "Analytical modelling of eddy current losses caused pulse width modulation switching in permanent magnet brushless direct current motors", Trans. On Magn, Vol 34, No 5, pp. 3726-3728, September 1998.
- [17] K. Atallah, D. Howe, P.H. Mellor et D.A. Stone, "Rotor loss in permanent magnet brushless AC machines", IEEE Trans. on Ind. Appl., Vol 36, No 6, pp. 1612-1618, November/December 2000.
- [18] J.D. Ede, K. Attalah, G.W. Jewell, J.B. Wang and D. Howe, "Effect of axial segmentation of permanent magnets on rotor loss of modular brushless machines", IEEE Ind. Appl. Society 34 th Annual Meeting, Vol 3, pp. 1703-1708, October 2004.
- [19] FLUX2D "Manuel d'utilisation" version 10.4, [www.cedrat.com](http://www.cedrat.com)
- [20] FLUX3D "Manuel d'utilisation" version 10.4, [www.cedrat.com](http://www.cedrat.com)