



HAL
open science

Etude comparative de l'effet des contraintes électriques extrêmes - application aux composants " Smart Power "

Gilles Rostaing, Mounira Berkani, Denis Labrousse, Stéphane Lefebvre,
Philippe Dupuy

► To cite this version:

Gilles Rostaing, Mounira Berkani, Denis Labrousse, Stéphane Lefebvre, Philippe Dupuy. Etude comparative de l'effet des contraintes électriques extrêmes - application aux composants " Smart Power ". Symposium de Génie Électrique 2014, Jul 2014, Cachan, France. hal-01065246

HAL Id: hal-01065246

<https://hal.science/hal-01065246>

Submitted on 18 Sep 2014

HAL is a multi-disciplinary open access archive for the deposit and dissemination of scientific research documents, whether they are published or not. The documents may come from teaching and research institutions in France or abroad, or from public or private research centers.

L'archive ouverte pluridisciplinaire **HAL**, est destinée au dépôt et à la diffusion de documents scientifiques de niveau recherche, publiés ou non, émanant des établissements d'enseignement et de recherche français ou étrangers, des laboratoires publics ou privés.

Etude comparative de l'effet des contraintes électriques extrêmes – application aux composants « Smart Power »

G. Rostaing^{a,*}, M. Berkani^a, G. Belkacem^a, D. Labrousse^a, S. Lefebvre^a, Ph. Dupuy^b

^a SATIE, CNAM, CNRS, ENS Cachan, 61 Av. du Président Wilson, 94234 Cachan, France

^b Freescale Semiconductor, Avenue du Général Eisenhower 31023 Toulouse, France

RESUME – Cette étude vise à évaluer l'effet des stress électriques extrêmes sur la fiabilité des convertisseurs de type « Smart Power » destinés à des applications utilisant des batteries 24V. Il s'agit de comparer, pour ces composants, l'influence sur le mode de dégradation et la durée de vie des contraintes électriques sévères de type avalanche et court-circuit à même niveau d'énergie dissipée. Trois essais de vieillissement expérimentaux ont été réalisés : i) des essais de vieillissement sous court-circuit répétitif, ii) des essais de vieillissement sous régime d'avalanche répétitif et iii) des essais de vieillissement en mode de protection reproduisant le comportement de l'interrupteur associé à son étage de pilotage intégré au composant Eswitch. L'évolution de plusieurs paramètres électriques tels que la résistance à l'état passant, la tension de seuil et le courant de saturation ont été surveillés. Les résultats obtenus montrent une diminution significative de la durée de vie sous essais de courts-circuits répétitifs pour une énergie dissipée similaire. Des tests similaires seront réalisés, non plus à même niveau d'énergie mais à même niveau de température et les résultats seront présentés dans l'article final.

MOTS-CLES – Smart Power, Robustesse, Vieillissement, Analyse de défaillance, Avalanche, Court-circuit, mode de défaillance.

1. Introduction

Dans les applications automobiles ou camions, l'utilisation de fonctionnalités électriques embarquées s'est multipliée induisant une augmentation de l'utilisation de convertisseurs intégrés à base de semi-conducteurs. La sécurité et a fiabilité étant une préoccupation majeure dans ce domaine d'application, l'usage des convertisseurs de puissance « intelligents » est très répandu : ces convertisseurs intègrent des capteurs (courant, température) et des protections. Les profils de mission, les conditions environnementales sévères [1, 2] sont autant de contraintes auxquelles ces composants doivent répondre sans mettre en péril la sécurité des usagers. L'objet de cette étude est de réaliser une comparaison entre divers modes de fonctionnement extrêmes, certains normaux pour le composant (autoprotection contre les courts circuits) et d'autres plus habituels des tests en laboratoire (avalanche, court-circuit) de manière à comparer es modes de défaillances et les durées de vie. Ces travaux sont basés sur des résultats expérimentaux réalisés sur des composants commerciaux.

2. Test expérimentaux

Les composants testés dans cette étude sont des Mosfet « smart power » de la gamme de tension 24V conçus pour les camions, les autobus ou autres applications industrielles. Ces composants sont constitués de deux puces Mosfet de puissance et une puce de control et de diagnostic intégrant un capteur de courant et de température.

Afin de pouvoir comparer mode de défaillance et durée de vie dans différentes conditions de stress les composants ont été soumis à un cyclage sur un banc d'essai développé spécifiquement (figure 1). Les trois modes de cyclage correspondent à des configurations matérielles spécifiques (Zalim, Zload) mais ont été réalisés à énergie dissipée par cycle constante.

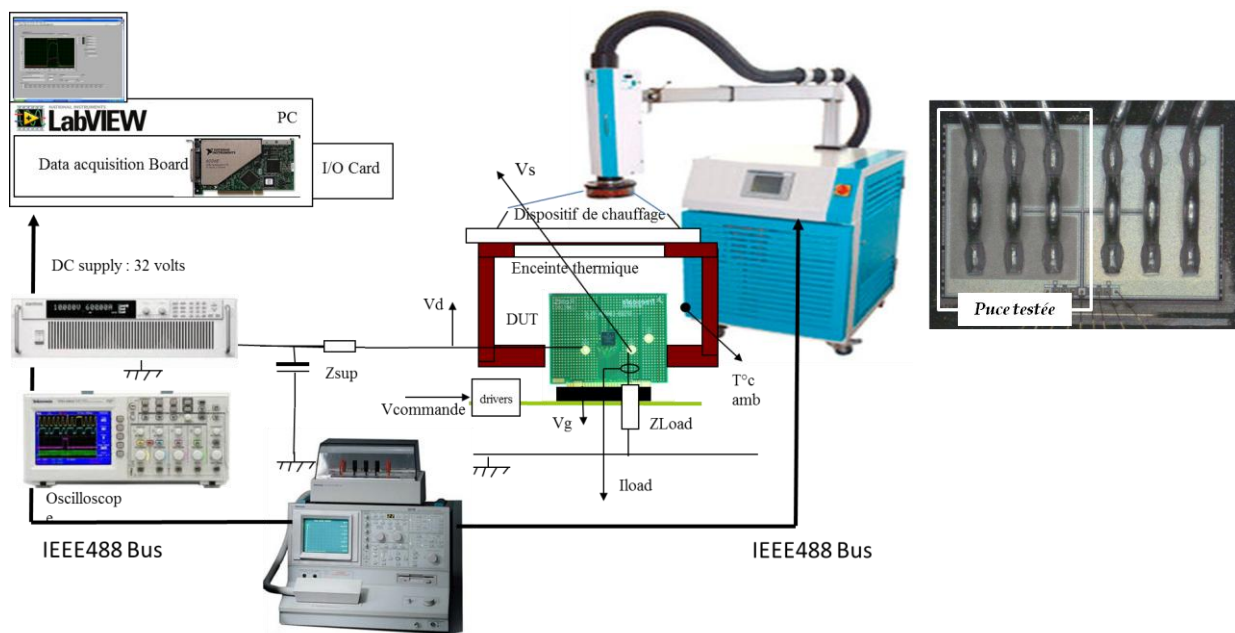


Figure 1 : Circuit du banc d'essai (à gauche), composant ouvert montrant les deux puces de puissance (à droite)

Le banc d'essai réalisé permet de commander les composants en test en maîtrisant les conditions électriques du test ainsi que l'environnement thermique (enceinte thermique).

La caractérisation électrique du composant en test est réalisée régulièrement durant le cyclage sur un traceur Tektronix. Afin de comparer en microscopie l'état de surface d'une puce vieillie et non vieillie, une seule puce du composant est testée.

Pour réaliser cette étude, trois protocoles de test ont été défini :

1. Mode normale (de protection): Dans les camions, la batterie et les composants sont connectés en utilisant des câbles d'une longueur d'environ 5m et de section 2.5mm². Les composants sont connectés à la charge à travers des câbles de longueur de plus de 20m. A partir de ces spécifications, nous avons simulé ces connectiques par des impédances Z_{alim} et Z_{charge} , respectivement impédance des câbles entre l'alimentation et le composant et impédance des câbles entre le composant et la charge (figure 2.b). Le composant fonctionne en auto-protection i.e dès que le courant atteint un seuil maximum de 110A l'interrupteur s'ouvre. Le circuit électrique et les formes d'ondes sont illustrés sur la figure 2. L'énergie dissipée dans ce mode est prise comme énergie de référence.
2. Mode avalanche : Dans ce mode de fonctionnement le composant est soumis à des cycles d'avalanches répétitif où il commute un courant débitant sur une charge purement inductive (figure 3). La tension d'alimentation et la durée de conduction sont ajustées afin d'avoir une énergie dissipée similaire à celle du mode normal. Les formes d'ondes enregistrées montrent une augmentation du courant durant la phase d'avalanche jusqu'à atteindre une valeur maximale de 50A sous une tension de 84V.
3. Mode court-circuit : Dans ce mode le composant subit des courts-circuits répétitifs (figure 4). C'est la durée de la phase de court-circuit qui est le paramètre d'ajustement pour le réglage de l'énergie dissipée. Durant la phase de court-circuit le courant atteint une valeur très élevée de 500A pour une tension de l'ordre de 20V. A la fin de la phase de court-circuit on enregistre une surtension de 25V due au dI/dt des inductances parasites du circuit et du fort niveau de courant commuté.

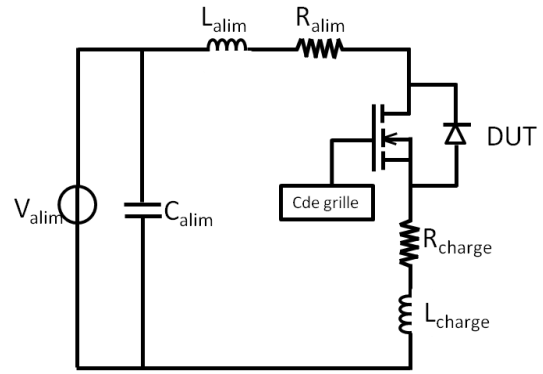
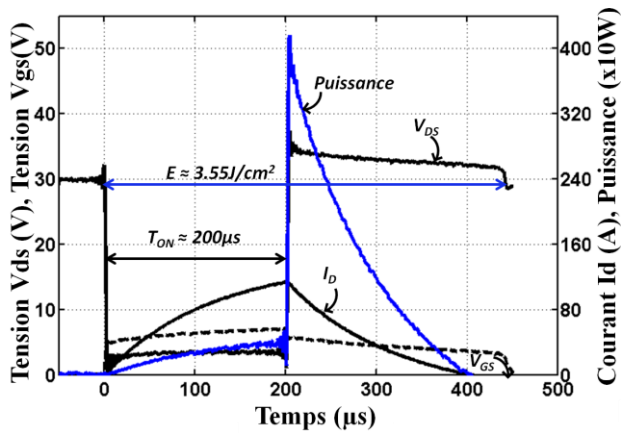


Figure 2 : Forme d'onde de l'essai en mode normal (à gauche), Circuit de test mode normal : $R_{sup} = 5 \text{ m}\Omega$, $L_{sup} = 5 \mu\text{H}$, $R_{load} = 125 \text{ m}\Omega$, $L_{load} = 20 \mu\text{H}$ (à droite)

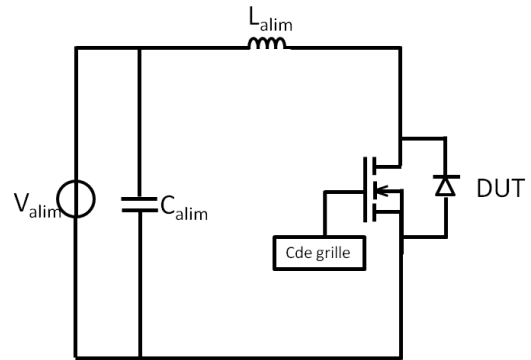
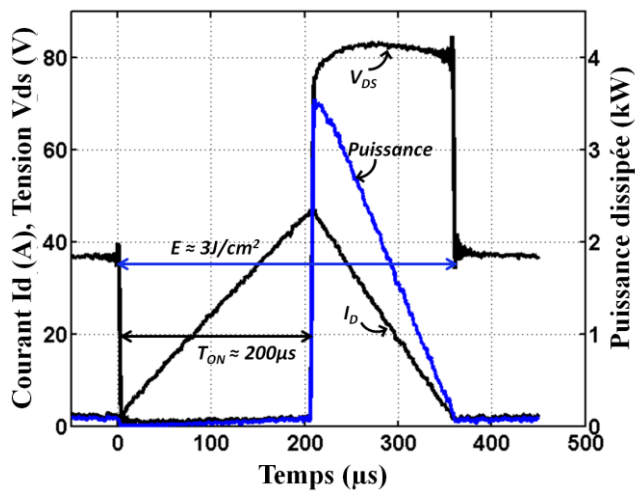


Figure 3 : Forme d'onde de l'essai en avalanche (à gauche), Circuit de test en avalanche : $L_{sup} = 150 \mu\text{H}$, $V_{sup} = 37,2 \text{ V}$ (à droite)

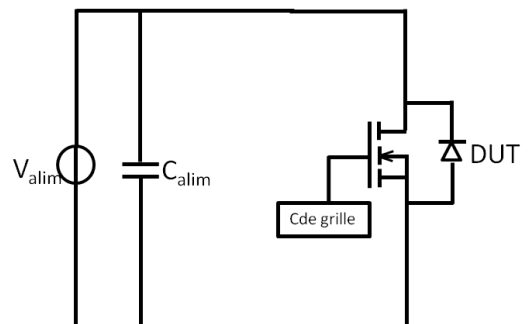
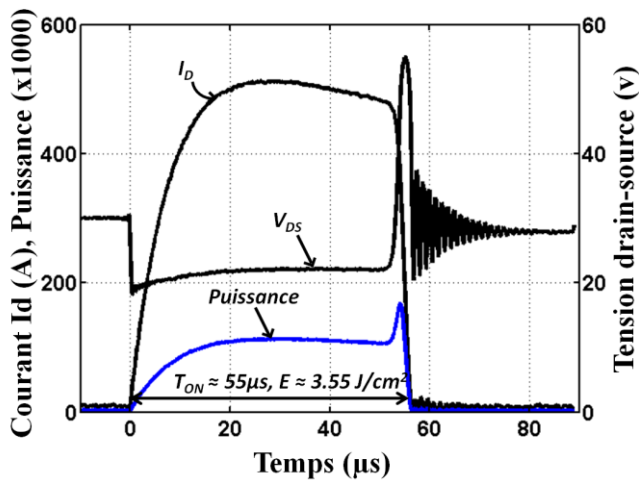


Figure 4 : Formes d'onde en court circuit (à gauche), Circuit de test en court circuit (à droite)

Des essais à ΔT constant, c'est-à-dire à contrainte thermique constante sont en cours de réalisation, la température étant mesurée avec le capteur (jonction PN) intégré dans le composant smartpower. Les résultats seront présentés dans l'article et comparés aux résultats réalisés à énergie dissipée constante présentés ci après.

3. Conclusion

Les résultats obtenus montrent qu'à même énergie dissipée, le mode de court-circuit est beaucoup plus contraignant que le mode normal ou d'avalanche. En effet, les composants testés en mode de court-circuit présentent une durée de vie beaucoup plus faible. Cela est probablement dû au niveau de courant très élevé (puissance instantanée dissipée élevée) qui impose des températures également plus élevées malgré une même dissipation d'énergie. Il est donc intéressant d'aller explorer l'effet de ces modes de fonctionnement à même température. Ces travaux seront présentés dans la version finale de ce papier afin de mettre en évidence les influences respectives de la température, du courant et éventuellement de la tension sur le vieillissement.

Tableau 1. Synthèse des résultats expérimentaux

Mode	Nbr composant testés	Energie E (mJ)	Courant max. $I_{D_{MAX}}$ (A)	Tension max. $V_{D_{SMAX}}$ (V)	Puissance (W)	Durée de vie moyenne (kcycle)	Ecart type (kcycle)
Normal	4	316	110	34	3740	347	17
Avalanche	5	300	50	84	4200	396	14.4
Short- circuit	3	320	500	12	6000	55	15

4. Références

- [1] L. Lorenz, "Fast switching power semiconductor devices and Smart Power IC's: An enabling technology for future high efficient electronic system", International Symposium on VLSI Technology Systems and Applications (VLSI-TSA), 2010.
- [2] N.Soin, S.S. Shahabuddin,; K.K. Goh, , "Measurement and characterization of hot carrier safe operating area (HCI-SOA) in 24V n-type lateral DMOS transistors", 10th IEEE International Conference on Semiconductor Electronics (ICSE), 2012.
- [3] M. Glavanovics, Helmut Kock, V. Kosel, T. Smorodin, "Flexible active cycle stress testing of smart power switches", Microelectronics Reliability, vol. 47, pp. 1790–1794, 2007.
- [4] Khong B et al. Innovative methodology for predictive reliability of intelligent power devices using extreme electro-thermal fatigue. Microelectron Reliability, vol. 45, issue 9–11, pp.1717, 2005.
- [5] B. Bernoux, R. Escoffier, P. Jalbaud, J.M. Dorkel, "Source electrode evolution of a low voltage power MOSFET under avalanche cycling", Microelectronics Reliability, vol. 49, pp. 1341–1345, 2009.
- [6] Ciappa M. "Selected failure mechanisms of modern power modules".Microelectron Reliability, vol.42, 2002.
- [7] Glavanovics M, Detzel T, Weber K. Impact of thermal overload operation on wirebond and metallization reliability in smart power devices. In: ESSDERC 2004, Leuven, Belgium; 2004.
- [8] "AEC-Q100-012: Short Circuit Reliability Characterization of Smart Power Devices for 12V Systems", Automotive Electronics Council, Component Technical Committee, released Sept. 14, 2006
- [9] Lefebvre S, Khatir Z, Saint-Eve F. Experimental behavior of single-chip IGBT and COOLMOS devices under repetitive short-circuit conditions. IEEE Transaction On Electron Device, Vol. 52, 2005.