



**HAL**  
open science

## Simulation d'une structure générique RC-IGBT sans "tension de retournement" adaptée à l'intégration monolithique de cellules de commutation sur puce Si

Adem Lale, Abdelhakim Bourennane, Abdelilah El Khadir, Frédéric Richardeau

### ► To cite this version:

Adem Lale, Abdelhakim Bourennane, Abdelilah El Khadir, Frédéric Richardeau. Simulation d'une structure générique RC-IGBT sans "tension de retournement" adaptée à l'intégration monolithique de cellules de commutation sur puce Si. Symposium de Génie Électrique 2014, Jul 2014, Cachan, France. 7p. hal-01065236

**HAL Id: hal-01065236**

**<https://hal.science/hal-01065236>**

Submitted on 18 Sep 2014

**HAL** is a multi-disciplinary open access archive for the deposit and dissemination of scientific research documents, whether they are published or not. The documents may come from teaching and research institutions in France or abroad, or from public or private research centers.

L'archive ouverte pluridisciplinaire **HAL**, est destinée au dépôt et à la diffusion de documents scientifiques de niveau recherche, publiés ou non, émanant des établissements d'enseignement et de recherche français ou étrangers, des laboratoires publics ou privés.

# Simulation d'une structure générique RC-IGBT sans « tension de retournement » adaptée à l'intégration monolithique de cellules de commutation sur puce Si

Adem LALE<sup>1,3</sup>, Abdelhakim BOURENNANE<sup>1,3</sup>, Abdelilah EL KHADIRY<sup>1,2</sup>, Frederic RICHARDEAU<sup>4,5</sup>

<sup>1</sup>CNRS, LAAS, 7 avenue du Colonel Roche, F-31400 Toulouse, France

<sup>2</sup>Univ de Toulouse, LAAS, F-31400 Toulouse, France

<sup>3</sup>Univ de Toulouse, UPS, LAAS, F-31400 Toulouse, France

<sup>4</sup>Université de Toulouse; INP, UPS; LAPLACE (Laboratoire Plasma et Conversion d'Energie)

ENSEEIH, 2 rue Charles Camichel, BP 7122, F-31071 Toulouse cedex 7, France

<sup>5</sup>CNRS; LAPLACE; F-31071 Toulouse, France

**RESUME** – Une structure IGBT à conduction inverse (RC-IGBT) qui intègre de manière monolithique un IGBT pour la conduction directe et un thyristor auto-amorçable pour la conduction inverse est proposée. Contrairement au RC-IGBT classique, cette nouvelle structure ne présente pas de snapback [1-2] en mode de conduction direct. Le fonctionnement du RC-IGBT que nous proposons a été étudié par des simulations physiques 2D en statique et en dynamique. La structure proposée est ensuite utilisée pour créer deux puces complémentaires « tri-pôle à Anode Commune » et « tri-pôle à Cathode Commune » dans le cadre d'une approche d'intégration monolithique bi-puce de convertisseur statique [4]. Ces deux puces ont été associées pour réaliser un onduleur complet monophasé. Dans ce contexte d'intégration bi-puce, la réalisation d'un mur P<sup>+</sup> traversant tout le substrat est nécessaire pour l'isolation des interrupteurs dans le cas du tri-pôle à cathode commune. Le RC-IGBT proposé exploite également ce type de mur P<sup>+</sup> pour l'enclenchement du thyristor en mode de conduction inverse. L'objectif de l'approche d'intégration est d'améliorer les performances et l'intégrabilité monolithique des convertisseurs de puissance.

**Mots-clés**—RC-IGBT, snapback, intégration monolithique, convertisseur statique, onduleur, cellule de commutation.

## 1. INTRODUCTION

L'intégration de la diode en antiparallèle avec un IGBT est nécessaire dans les applications onduleur et hacheur réversible. Cela permet au convertisseur d'avoir une réversibilité en courant et, par extension, pouvoir fonctionner dans les quatre quadrants pour certaines applications AC/DC ou AC/AC. En général la diode et l'IGBT, insérés dans le même packaging, sont reliés par des fils de bonding qui détériorent les performances et la fiabilité du convertisseur.

Le RC-IGBT est un composant qui intègre de manière monolithique un IGBT et une diode [1] [2] [5] [6] [10-17]. Au niveau composant, le RC-IGBT permet, par rapport l'association en discret d'un IGBT et d'une diode, de réduire la surface de report et également la surface totale de silicium. A l'échelle du module de puissance, l'intégration monolithique de la diode permet de réduire le nombre de puces, de simplifier les interconnexions et par conséquent d'améliorer la fiabilité du convertisseur. Cette approche permet, à même boîtier ; de pouvoir traiter plus de puissance ; à même puissance traitée, de réduire la surface active de report sur le substrat et ainsi son coût.

Le domaine de l'intégration hybride de puissance vise à produire une électronique de puissance plus compacte et plus fiable. C'est dans ce contexte que l'approche dite « multi-interrupteur bi-puce » basée sur l'intégration monolithique de plusieurs RC-IGBT a été récemment développée [4], [7-9]. L'approche consiste à intégrer les composants ayant l'électrode d'anode commune sur une même puce, et les composants ayant l'électrode de cathode commune sur une autre puce [8]. Ces deux versions de puces nommées respectivement « tri-pôle à Anode Commune » et « tri-pôle à Cathode Commune » sont représentées en figure 1. Elles peuvent être associées pour réaliser des convertisseurs dédiés à des applications de faible et moyenne puissance. Le fonctionnement de la puce à cathode commune nécessite la réalisation d'un mur P<sup>+</sup> traversant tout le substrat pour l'isolation des interrupteurs intégrés. Cette technique d'isolation par jonction est présentée en section 2.2.

Parmi les inconvénients de la structure RC-IGBT classique [5-6] reportés dans la littérature, on rencontre le problème de la tension de retournement (snapback) [6] qui correspond au passage de la structure d'un mode de fonctionnement VDMOS à un fonctionnement de type IGBT. Ce snapback est un

inconvenient pour la mise en parallèle direct des RC-IGBT à l'état passant direct [1-2].

La structure RC-IGBT que nous proposons intègre de manière monolithique un IGBT et un thyristor auto-amorçable pour la conduction inverse. L'architecture de ce RC-IGBT ne présente pas de mode de fonctionnement VDMOS en direct et permet ainsi de s'affranchir du phénomène de snapback.

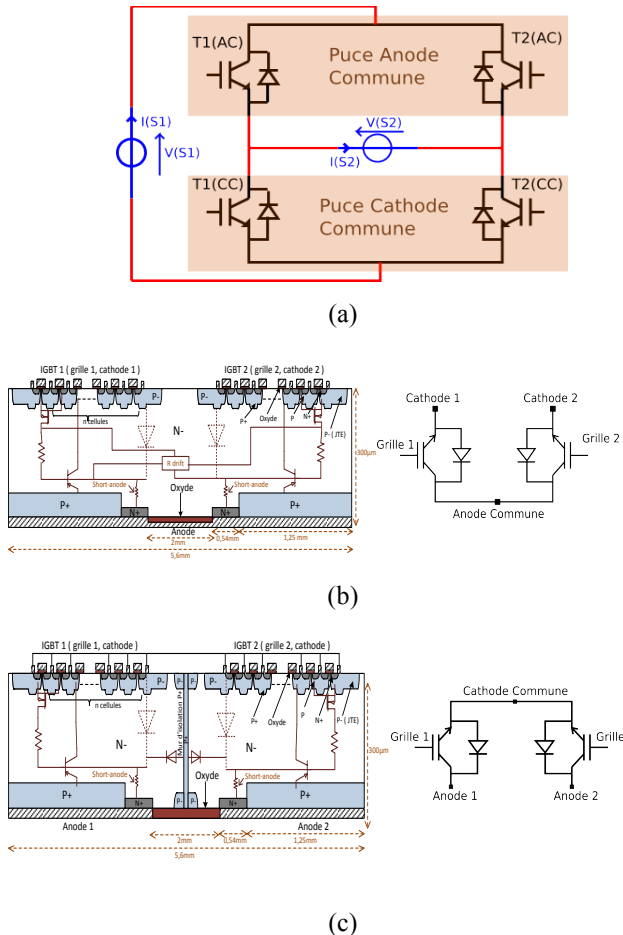


Fig. 1 (a) Approche multi-interrupteur bi-puce ; Vue en coupe des deux structures multi-interrupteurs à RC-IGBT classique : (b) Aiguilleur à anode commune, (c) Aiguilleur à cathode commune

## 2. ARCHITECTURES ET FONCTIONNEMENTS DES STRUCTURES INTEGRANT LE RC-IGBT

### 2.1. Structure RC-IGBT seule

La vue en coupe de la structure du RC-IGBT que nous proposons est donnée en figure 2. Cette dernière repose sur l'intégration monolithique d'un IGBT et d'un thyristor auto-amorçable en périphérie (structure symétrique par rapport au centre de la puce). L'intégration du thyristor s'est faite en insérant des diffusions  $N^+$  sur la face arrière (région P) d'un IGBT classique. Le thyristor est formé de la succession des quatre régions  $P_{cathode}/N_{substrat}^+/P_{anode}/N_{anode}^+$ . La diffusion  $P_{anode}$

est ramenée vers la face avant de la structure par un mur  $P^+$  qui permet l'enclenchement du thyristor. Les sections de thyristors se trouvant près des murs  $P^+$  sont nommées les thyristors « pilotes ». Ces derniers ont la capacité de s'enclencher pour de faibles valeurs de densité de courant d'anode et de tension anode-cathode. Les thyristors pilotes sont les premiers à s'enclencher puis la conduction s'étend au reste de la structure.

Lors de la polarisation inverse du RC-IGBT ( $V_{ak} < 0V$ ), un courant circule de la cathode vers l'anode en passant par la jonction  $P_{cathode}/N_{substrat}^+$ , l'électrode flottante, le mur  $P^+$  puis la région  $P/P_{anode}^+$ . Le thyristor pilote s'enclenche lorsque la tension aux bornes de la jonction  $P_{anode}/N_{anode}^+$  atteint une valeur de l'ordre de 0,7 V.

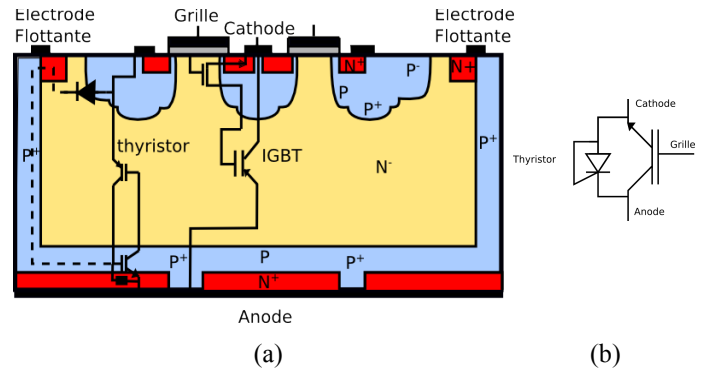


Fig. 2 (a) Vue en coupe de la nouvelle structure RC-IGBT qui intègre un IGBT et un thyristor auto-amorçable, (b) Symbole

### 2.2. Structures tripôles à Anode Commune et à Cathode Commune

La structure RC-IGBT que nous proposons est utilisée pour concevoir des structures tri-pôles à anode commune et à cathode commune en suivant la même logique d'intégration monolithique présentée dans les travaux antérieurs de ces mêmes auteurs [3-4].

La puce à anode commune représentée en figure 3a est constituée de trois électrodes : deux électrodes de cathodes qui doivent supporter une tension latérale de 600 V et une électrode d'anode qui est commune aux deux RC-IGBT. Cette structure possède entre les deux RC-IGBT un mur  $P^+$  (due à la structure initiale du RC-IGBT que nous proposons) qui est court-circuité par une électrode flottante puisque ce tri-pôle ne nécessite pas d'isolation latérale entre interrupteurs.

La puce à cathode commune représentée en figure 3b est également constituée de trois électrodes : deux électrodes d'anodes qui doivent supporter une tension latérale de 600V et une électrode de cathode qui est commune aux deux RC-IGBT. Contrairement à la structure à anode commune, la structure à cathode commune nécessite une isolation électrique des interrupteurs pour éviter de court-circuiter la charge. En effet, sans cette isolation, l'application d'une tension entre les électrodes d'anodes induirait un courant parasite latérale à travers la structure. Nous avons opté pour une technique

d'isolation par jonction. La méthode consiste à réaliser un mur  $P^+$  dans un substrat  $N^-$  pour créer une jonction  $P^+N^-$  qui va se polariser en inverse selon le fonctionnement. La structure à cathode commune possède donc deux jonctions  $P^+N^-$  montées tête-bêche représentées en figure 3b. Lorsque la structure de gauche est passante et celle de droite est bloquée, la jonction  $P^+N^-$  de droite est polarisée en inverse et s'oppose (en statique) à la circulation d'un courant parasite vers la section bloquée de droite. Le mécanisme est identique lorsque c'est la structure de droite qui conduit. La réalisation de ces murs  $P^+$  est actuellement en cours d'étude dans la plateforme de micro et nanotechnologies du LAAS. Le principe consiste à réaliser des tranchées profondes traversant tout le substrat puis de les remplir avec du polysilicium fortement dopé bore. Ensuite une étape de redistribution permet aux impuretés de bore contenues dans le silicium de diffuser dans le volume du substrat. Le recouvrement des diffusions dans le volume permet de matérialiser une région de type P continu.

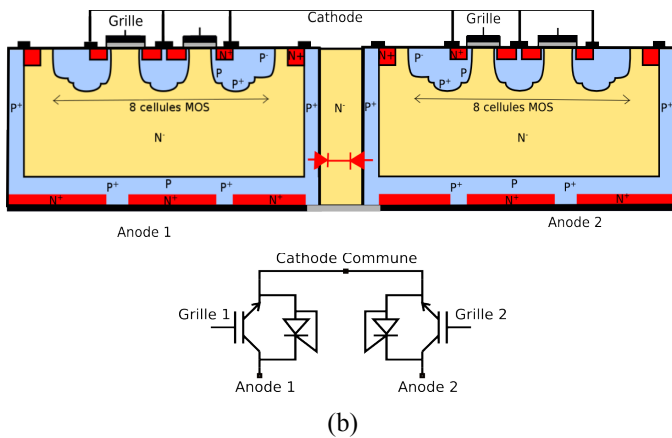
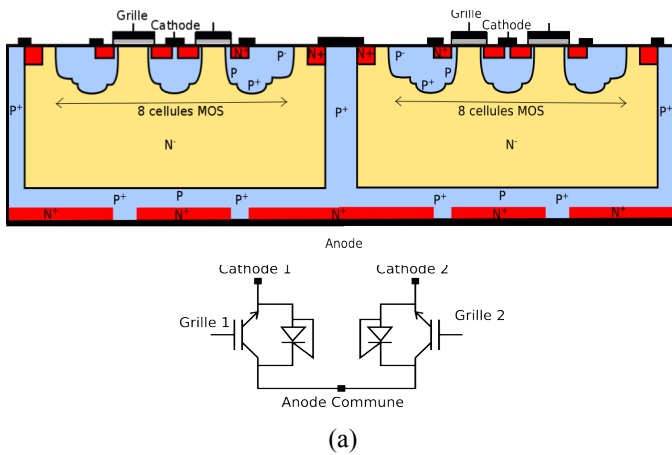


Fig. 3 Vue en coupe des puces tri-pôles et leur représentation schématique : (a) Aiguilleur à anode commune, (b) Aiguilleur à cathode commune

### 3. RESULTATS DE SIMULATIONS

Les structures simulées ont un substrat d'épaisseur de  $110 \mu\text{m}$  et dopé à  $10^{14} \text{cm}^{-3}$ . La surface active de la puce RC-IGBT seule est de  $1 \text{cm}^2$ , soit  $2 \text{cm}^2$  pour les puces tri-pôles. Les puces RC-IGBT sont dimensionnées pour pouvoir

supporter des tensions de  $600\text{V}$  verticalement/latéralement et faire transiter une densité de courant de  $100 \text{A/cm}^2$  tout en conservant une chute de tension acceptable. L'ensemble des simulations 2D a été réalisé sous l'outil de simulation Sentaurus<sup>TM</sup> TCAD.

#### 3.1. Validation du fonctionnement du RC-IGBT

##### 3.1.1. Etude statique

Pour valider le fonctionnement du RC-IGBT, nous avons fait le choix de simuler une demi-structure composée de 7 cellules MOS et d'une terminaison de jonction  $P^-$  de  $70 \mu\text{m}$  de largeur (Fig. 4a). Le mur  $P^+$  a une largeur de  $10 \mu\text{m}$  et traverse tout le substrat. Un travail d'optimisation a été réalisé sur la face arrière de la puce (anode) pour exploiter la plus grande surface de silicium dans les deux modes de fonctionnement direct (IGBT) et inverse (thyristor).

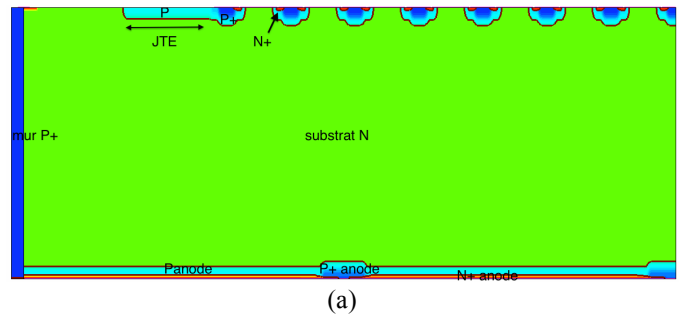
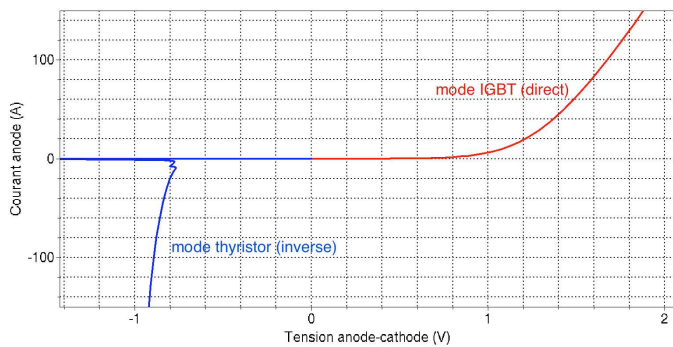


Tableau 1. Paramètres physiques et géométriques de la structure RC-IGBT simulée

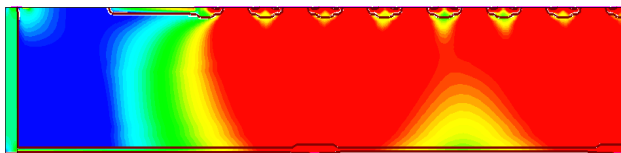
Région	Dimension ( $\mu\text{m}$ )	Concentration en surface ( $\text{cm}^{-3}$ )
SiO2	$L_G = 30$	-----
$N^+$	$L_{N^+} = 5$ $X_{N^+} = 1$	$10^{+20}$
P	$L_p = 22$ $X_p = 5$	$2,5 \times 10^{+17}$
$P^+$	$L_{p^+} = 8$ $X_{p^+} = 7$	$5 \times 10^{+19}$
canal	$L_{ch} = 3$	-----
Mur $P^+$	$L_M = 10$	$5 \times 10^{+19}$
JTE	$L_T = 70$ $X = 4,5$	$9 \times 10^{+15}$
$P_{\text{anode}}$	$L = 540$ $X = 5$	$5 \times 10^{+16}$
$P^+_{\text{anode}}$	$L = 30$ $X = 7$	$5 \times 10^{+18}$
$N^+_{\text{anode}}$	$L = 265$ $X = 1$	$10^{+20}$



(b)

Abs(TotalCurrentDensity-V) ( $A \cdot cm^{-2}$ )

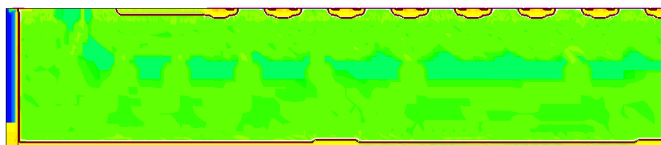
1.000e+00 2.154e+00 4.642e+00 1.000e+01 2.154e+01 4.642e+01 1.000e+02



(c)

Abs(TotalCurrentDensity-V) ( $A \cdot cm^{-2}$ )

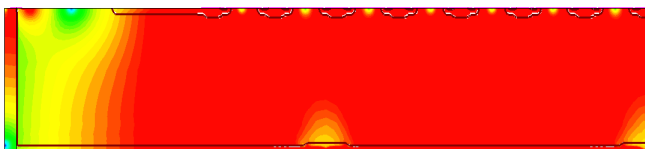
1.000e-30 9.576e-27 9.170e-23 8.781e-19 8.409e-15 8.052e-11 7.711e-07



(d)

Abs(TotalCurrentDensity-V) ( $A \cdot cm^{-2}$ )

1.000e+00 2.154e+00 4.642e+00 1.000e+01 2.154e+01 4.642e+01 1.000e+02



(e)

Fig. 4 (a) Vue en coupe de la structure du RC-IGBT simulée, (b) Caractéristique  $I_A(V_{AK})$  de la structure RC-IGBT, (c) Répartition de la densité de courant en direct (IGBT) à  $I_{anode} = 100$  A, (d) Enclenchement du thyristor, (e) Répartition de la densité de courant en inverse (thyristor) à  $I_{anode} = -100$  A.

### 3.1.2. Etude dynamique du thyristor

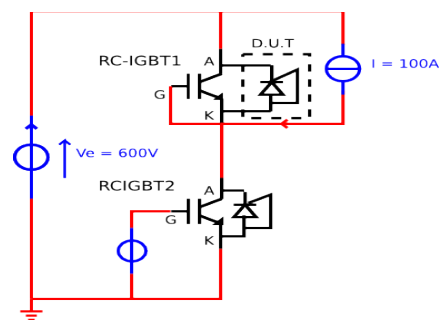
La commutation du thyristor a été analysée dans une étude dynamique en mode de découpage (application hacheur). Le schéma électrique ainsi que les chronogrammes de commande sont représentés en figure 5a et 5b.

La figure 5c représente l'allure du courant et de la tension aux bornes du thyristor sur un cycle de commutation. Les

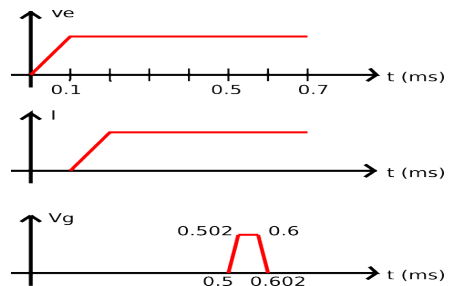
phénomènes de « reverse recovery » et « forward recovery » ont été observés respectivement à l'ouverture ( $t=5$ ms) et à la fermeture ( $t=6$ ms) du composant, ceci pour une rampe de tension de grille de 15V sur 2 $\mu$ s. Les résultats sont représentés en figure 5d et 5e.

A l'ouverture du thyristor, le courant décroît progressivement avec une pente  $di/dt$  de 980A/ $\mu$ s qui dépend de la commande et du circuit. Ce courant devient négatif et passe par un pic de -317A avant de décroître puis de s'annuler. Pour la structure simulée, le temps de recouvrement inverse autrement dit le temps nécessaire à l'évacuation des charges de la structure pour retrouver son pouvoir de blocage est de l'ordre de 1 $\mu$ s (fig. 5d).

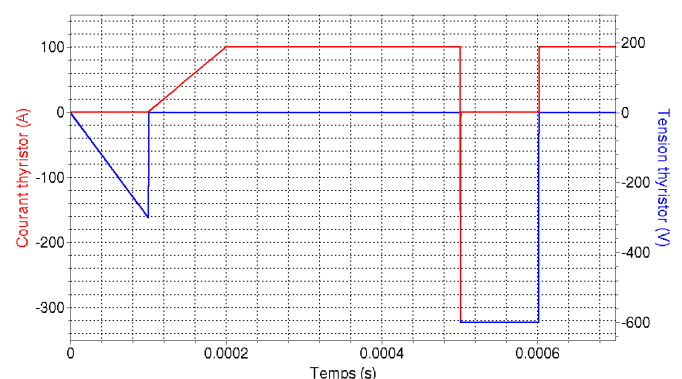
A la mise en conduction du thyristor, on observe aux bornes de la structure une surtension avec un pic de 42 V et un courant qui augmente avec une pente  $di/dt$  de 0,014 A/ $\mu$ s.



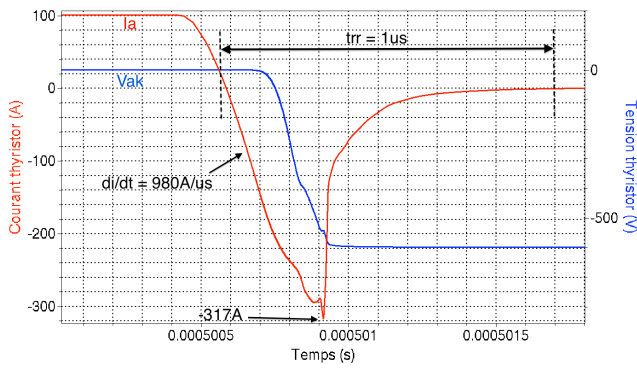
(a)



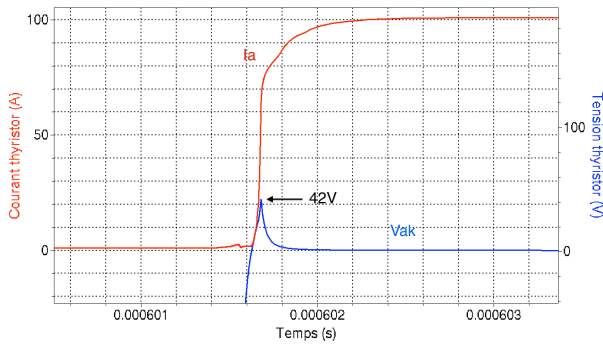
(b)



(c)



(d)



(e)

Fig. 5 (a) Schéma électrique du montage, (b) Chronogrammes de commande, (c) Allure du courant et de la tension aux bornes du thyristor sur un cycle de commutation, (d) Agrandissement sur la commutation à l'ouverture du thyristor, (e) Agrandissement sur la commutation à la fermeture du thyristor

### 3.2. Simulations 2D des structures tri-pôles

Pour intégrer les deux RC-IGBT au sein d'un même cristal afin de réaliser les structures tri-pôles (anode commune et cathode commune), on doit s'assurer que la circulation d'un courant à travers la section RC-IGBT passante ne vient pas perturber la section RC-IGBT bloquée qui supporte la tension appliquée. On doit également vérifier que le courant de fuite reste à un niveau acceptable à travers la section bloquée.

Pour valider la réversibilité en courant de nos structures et voir l'impact du courant de la section passante sur la section bloquée, nous avons simulé nos deux structures tri-pôles de la même manière : à savoir une section est passante, l'autre est bloquée, une différence de potentiel est appliquée entre les électrodes (anodes ou cathodes en fonction du type de tri-pôle) et une source de courant bidirectionnelle injecte un courant de 100 A/cm<sup>2</sup> dans l'électrode commune.

#### 3.2.1. Structure à anode commune

Nous avons appliqué une différence de potentiel de 600V entre les électrodes de cathodes. La section de droite est rendue passante avec une tension de polarisation de la grille de 15V. La section de gauche est bloquée avec une tension de

polarisation de grille nulle. Un courant continu bidirectionnel est injecté dans l'électrode d'anode commune pour simuler le courant débité par une charge.

La figure 6a montre les lignes de potentiel dans la section bloquée. Les figures 6b et 6c montrent les densités de courant en direct et en inverse dans la section passante.

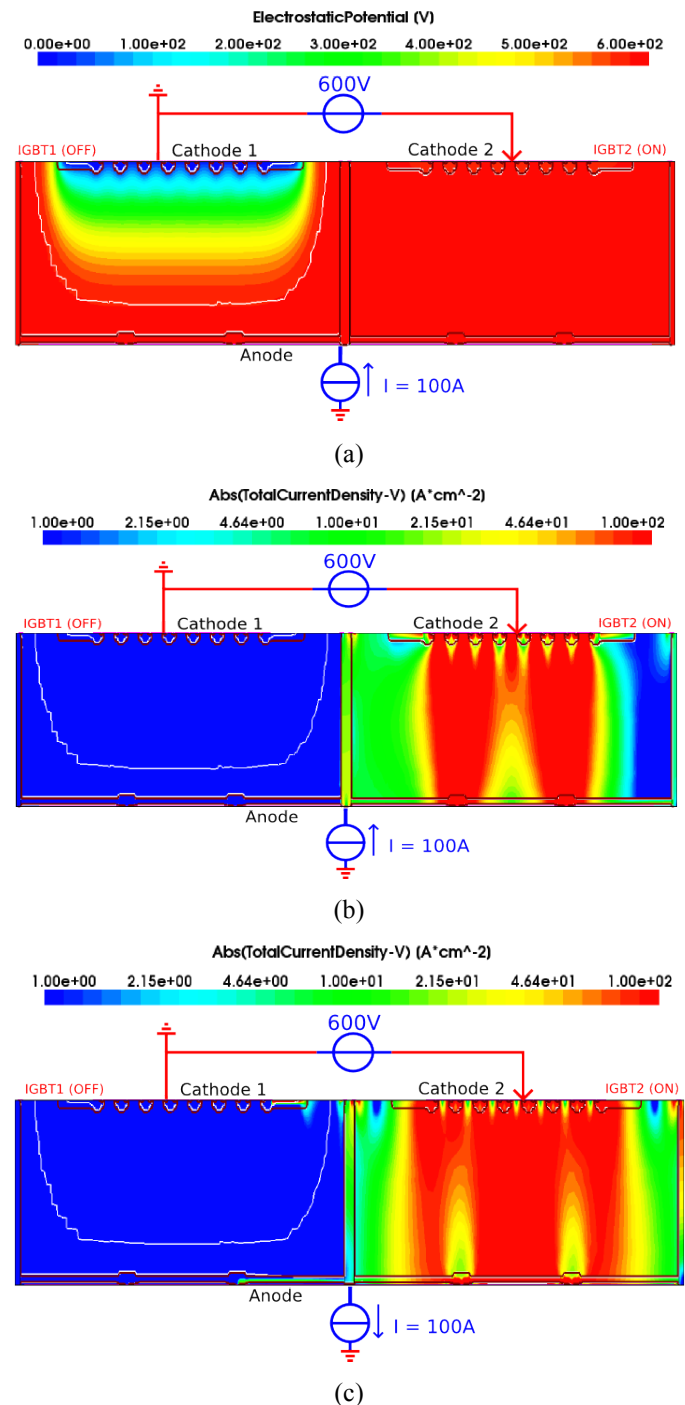


Fig. 6 (a) Tenue en tension de la section bloquée (b), Densité de courant dans la section passante en mode direct, (c) Densité de courant dans la section passante en mode inverse

### 3.2.2. Structure à cathode commune

Nous avons réalisé la même simulation que précédemment en modifiant uniquement les bornes. En effet, cette fois-ci la différence de potentiel de 600V est appliquée entre les électrodes d'anodes. La section de droite est rendue passante avec une tension de polarisation de la grille de 15V. La section de gauche est bloquée avec une tension de polarisation de grille nulle. Un courant continu bidirectionnel ( $\pm 100 \text{ A/cm}^2$ ) est injecté dans l'électrode de cathode commune.

La figure 7a montre les lignes de potentiel de la section bloquée de gauche. On peut voir que la jonction  $P^+_{\text{mur}}/N^-_{\text{substrat}}$  de droite est polarisée en inverse et réalise bien son rôle d'isolation. Les figures 7b et 7c montrent les densités de courant en direct et en inverse dans la section passante.

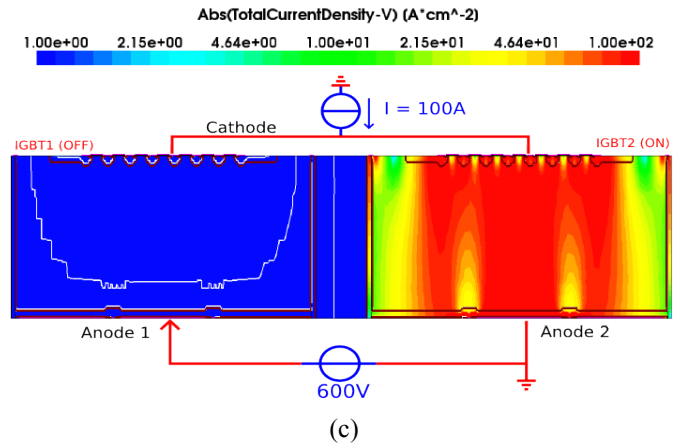
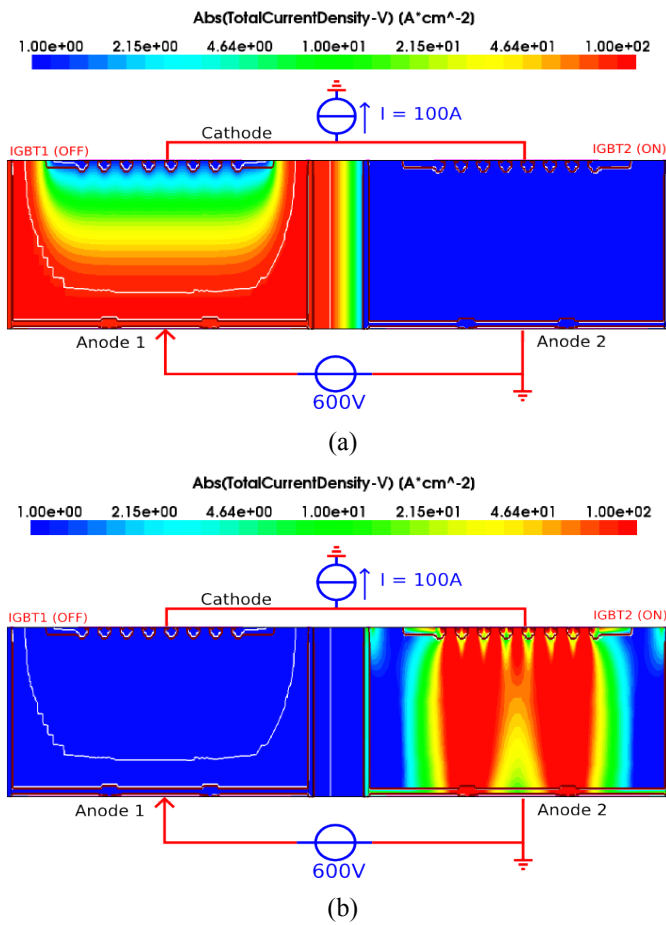
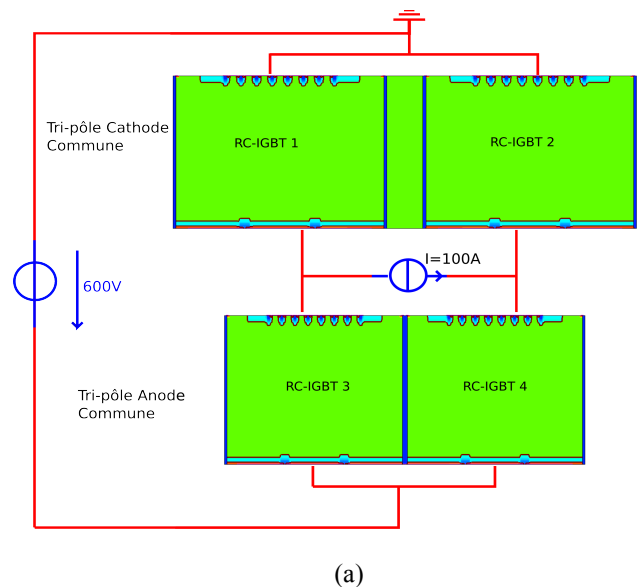
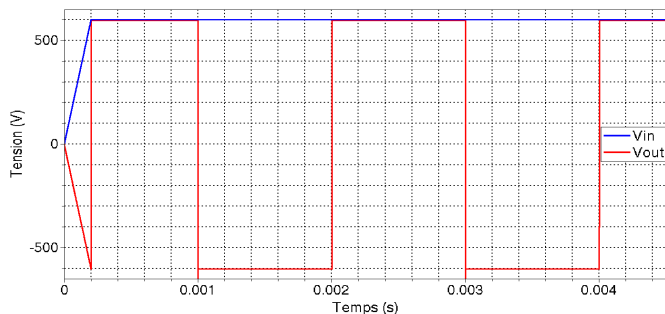


Fig. 7 (a) Tenu en tension de la section bloquée, (b) Densité de courant dans la section passante en direct, (c) Densité de courant dans la section passante en inverse

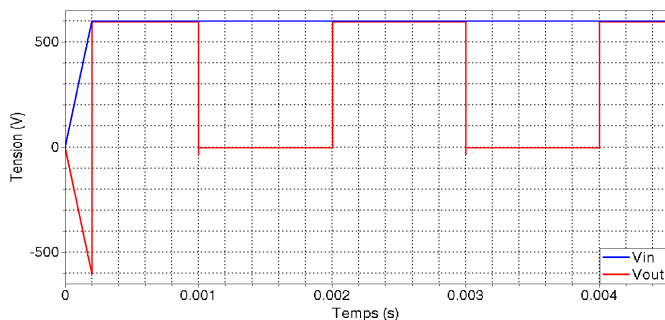
### 3.3. Association des deux tripôles dans un convertisseur complet

Les puces tri-pôles à anode commune et à cathode commune ont été associées pour réaliser un onduleur (figure 8a). L'assemblage a été également simulé sous Sentaurus<sup>TM</sup> et les résultats de simulations sont donnés en figure 8b et 8c. Une source de courant de 100A est placée entre les cellules de commutation pour simuler une charge qui débite un courant constant. La tension d'alimentation du pont est de 600V. L'onduleur a été simulé avec une commande de type unipolaire et une commande de type bipolaire. La commande appliquée est une commande avec un temps mort de  $1\mu\text{s}$ , les IGBT sont pilotés avec une rampe de tension de 15V sur  $2\mu\text{s}$ .





(b)



(c)

Fig.8 (a) Schéma de l'onduleur par association des deux tri-pôles; Résultats de simulations en sortie de l'onduleur : (b) Commande bipolaire, (c) Commande unipolaire

#### 4. CONCLUSION

Nous avons présenté dans cet article une nouvelle structure IGBT à conduction inverse (RC-IGBT). Cette structure intègre de manière monolithique un IGBT et un thyristor auto-amorçable pour la conduction inverse. Les modes de fonctionnement de la structure en direct et en inverse ont été validés par des simulations 2D sous Sentaurus. L'avantage principal de la structure réside dans la suppression de la tension de retournement (snapback) à l'état passant direct. La structure RC-IGBT a été utilisée pour concevoir des puces tri-pôles de type anode commune et cathode commune. Les deux puces tri-pôles sont ensuite associées dans une application de type onduleur. Du point de vue technologique, la réalisation de la structure tri-pôle de type cathode commune nécessite la réalisation d'un mur  $P^+$  pour assurer l'isolation entre les sections RC-IGBT. Dans ce contexte d'intégration, nous avons exploité ce mur  $P^+$  pour concevoir le RC-IGBT proposé. Cette brique spécifique (mur  $P^+$ ) est en cours de développement dans la plateforme de micro et nanotechnologie du Laboratoire d'Analyse et Architecture des Systèmes (LAAS).

#### 5. REMERCIEMENTS

« Ce travail a bénéficié du soutien financier de l'Agence Nationale de la Recherche dans le cadre du projet ANR-13-JS09-0008-01 intitulé ConvPlus».

#### 6. REFERENCES

- [1] L. Storasta, A. Kopta, M. Rahimo, "A comparaison of charge dynamics un the reverse conducting RC-IGBT and Bi-mode Insulated Gate Transistor BiGT", ISPSD 2010, Japan.
- [2] H. Jiang et al. "A snap back suppressed Reverse-conducting IGBT with a floating p-region in trench collector", IEEE Electron device letters, vol.33, NO. 3, 2012.
- [3] A. Bourennane, M.Breil-Dupuy, F.Richardeau and J-L. Sanchez. Patent number : 11/59137, Date : Oct. 10 - 2011, by : Centre National de la Recherche Scientifique (CNRS), Institut National Polytechnique de Toulouse. Title: "Cellule monolithique de circuit intégré et notamment cellule de commutation monolithique".
- [4] A. El Khadiry, A. Bourennane, M. Breil and F. Richardeau "Monolithically integrated switching cells suitable for high density power conversion" (ISPS'12), Prague, pp. 222-227.
- [5] H. Takahashi et al., "1200 V reverse conducting IGBT", ISPSD 2014, Kitakyushu.
- [6] A. Bourennane, F. Mura, J-L. Sanchez, F. Richardeau, M. Breil, P. Austin, Structure bidirectionnelle en courant. Revue internationale de génie électrique, pp. 553-565, RS-RIGE-10/2007.
- [7] L. Benaissa et al. "A vertical power device conductive assembly at wafer level using direct bonding technology" (ISPSD'12), Bruges, p. 77-80, 3-7 June 2012.
- [8] A. El Khadiry, A. Bourennane, M. Breil, F. Richardeau "Single - chip vertical integration approach suitable for medium power applications" (MIXDES), Gdynia, Poland.
- [9] Green, D.W.; Shankar Narayanan, E.M.; , "Fully Isolated High Side and Low Side IGBTs in Junction Isolation Technology," Power Semiconductor Devices and IC's, 2006. ISPSD 2006. IEEE International Symposium on, vol., no., pp.1-4, 4-8 June 2006 .
- [10] H. Ruthing, F. Hille, F. J. Niedernostheide, H. J. Schulze, B. Brunner, B, "600 V Reverse Conducting (RC-) IGBT for Drives Applications in Ultra-Thin Wafer Technology", ISPSD 2007, pp. 89-92.
- [11] D. Kumar, M. Sweet, K.Vershinin, L. Ngwendson, E. M. S. Narayanan, "RC-TCIGBT: A Reverse Conducting Trench Clustered IGBT", ISPSD 2007, pp. 161-164.
- [12] T. Kimmer, J. Oehmen, P. Türkes, S. Voss, "Reverse Conducting IGBT —A new Technology to Increase the Energy Efficiency of Induction Cookers", PESC 2008, pp.2284-2287.
- [13] Jae Hong Park, Methods of forming insulated gate bipolar transistors having built-in freewheeling diodes and transistors formed thereby, U.S. Pat. No. 5, 702, 961
- [14] Armin willmeroth et al. IGBT with monolithic integrated antiparallel diode, U.S. Pat. No. 7,112, 868.
- [15] H. Takahashi, Insulated Gate Transistor incorporating diode, U.S. Pat. No. 7, 154, 145.
- [16] H. Jiang et al., Low turn-off loss reverse conducting IGBT with double n-p-n electron extraction paths, the institution of engineering and technologyvc2012.
- [17] W. Chen et Al., "A snapback suppressed reverse-conducting IGBT with soft reverse recovery characteristic", Superlattices and Microstructures 61 (2013) 59-68.