



**HAL**  
open science

## Etude d'un disjoncteur hybride ultra- rapide pour le système de batterie de moyenne puissance

Van-Sang Nguyen, Tien-Phu Ho, Xavier de Mongros, Jean-Christophe Crebier

► **To cite this version:**

Van-Sang Nguyen, Tien-Phu Ho, Xavier de Mongros, Jean-Christophe Crebier. Etude d'un disjoncteur hybride ultra- rapide pour le système de batterie de moyenne puissance. Symposium de Génie Électrique 2014, Jul 2014, Cachan, France. hal-01065225

**HAL Id: hal-01065225**

**<https://hal.science/hal-01065225>**

Submitted on 18 Sep 2014

**HAL** is a multi-disciplinary open access archive for the deposit and dissemination of scientific research documents, whether they are published or not. The documents may come from teaching and research institutions in France or abroad, or from public or private research centers.

L'archive ouverte pluridisciplinaire **HAL**, est destinée au dépôt et à la diffusion de documents scientifiques de niveau recherche, publiés ou non, émanant des établissements d'enseignement et de recherche français ou étrangers, des laboratoires publics ou privés.

# Etude d'un disjoncteur hybride ultra- rapide pour le système de batterie de moyenne puissance

Van-Sang NGUYEN<sup>1</sup>, Tien-Phu HO<sup>1</sup>, Xavier DE MONGROS<sup>2</sup>, Jean -Christophe CREBIER<sup>1</sup>

<sup>1</sup> Université Grenoble Alpes, G2ELab, France

<sup>1</sup> CNRS, G2ELab, France

<sup>2</sup> ECOWAYS, Meylan, France.

**RESUME** - Plusieurs modèles de disjoncteurs hybrides existants pour les applications de systèmes de forte puissance jusqu'à 320kV/9kA sont capables de couper le courant continu (CC) en plusieurs millisecondes. Pour des niveaux de courants et de tensions inférieures comme dans les applications de systèmes de batterie, ce temps de coupure peut être trop long pour satisfaire aux exigences de protection contre les défauts d'utilisation les puissances et dynamiques de court circuits pouvant être très élevées. Par ailleurs, ces dispositifs totalement mécaniques sont également volumineux et coûteux, ils génèrent des perturbations électromagnétiques importantes et disposent d'un nombre limité d'action de coupure. Cet article traite de la conception, l'optimisation de l'algorithme de contrôle et la mise en œuvre matérielle d'un disjoncteur hybride compact et assez rapide pour les applications de systèmes de moyenne puissance de 12VDC – 48VDC/50A. La conception du disjoncteur hybride proposée améliore de manière significative les formes d'onde en commutation, la dissipation thermique et la production CEM ainsi que la fiabilité en cas de nombreuses activations du disjoncteur qui conviennent aux strictes exigences des systèmes de batterie.

*Mots-clés : disjoncteur hybride, coupure mécanique, MOSFET, puissance moyenne, le système de batterie.*

## 1. INTRODUCTION

Les recherches sur les disjoncteurs DC ont été développées au cours des dernières années pour mettre en place des dispositifs qui peuvent gérer de haute tension et de forts courants tout en offrant une capacité de coupure en courant continu. Récemment, un disjoncteur pour haute tension continue a été présenté pour être adapté au système de grande puissance [1-5]. Cependant, il existe peu de solutions pour la protection des installations et des personnes dans le cas des systèmes à courant continu de puissance moyenne.

Avec l'augmentation des sources en courant continu tels que le photovoltaïque, les piles à combustible ou encore les batteries, la nécessité de disjoncteur DC est aussi en augmentation. Beaucoup de disjoncteurs ont été mis au point pour résoudre les problèmes entre la chute de tension à l'état passant, la vitesse d'ouverture, la capacité en courant et en tension, la fiabilité, nombre de cycles d'ouverture et fermeture [6, 7]. Les nouveaux disjoncteurs sont nécessaires pour satisfaire la sécurité pour le système à courant continu qui est

plus complexe à atteindre que sous le courant alternatif (AC). En particulier pour la protection des systèmes de batterie, un grand courant de défaut peut être apparaître.

En fonctionnement normal, le disjoncteur mécanique à CC (MCB) peut interrompre de très grands courants continus mais à comparer avec les interrupteurs semi-conducteur, ils sont volumineux, lourds et coûteux. Par ailleurs, le temps d'ouverture est assez long et ne satisfait pas aux contraintes de tous les systèmes de batteries une fois que le courant de défaut apparaît. En outre, l'arc se produisant à son contact produit de grandes perturbations électromagnétiques rayonnées et conduites pouvant affecter les appareils électroniques dans l'environnement du disjoncteur. Par comparaison, le circuit disjoncteur / interrupteur à semi-conducteur (SCB) fonctionne très rapidement et offre une signature électromagnétique plus favorable, mais ils génèrent de grandes pertes en conduction à l'état passant [8].

Pour vaincre en partie les inconvénients des deux dispositifs, une technologie à base de disjoncteurs hybrides a été proposée en combinant les deux systèmes de coupure (MCB et SCB) dans un seul appareil, un disjoncteur hybride (HCB). Le HCB est un dispositif qui hérite des caractéristiques avantageuses des deux appareils, les MCB et SCB. Comme un MCB, il a de faibles pertes de conduction en fonctionnement normal et peut bloquer un courant de court-circuit important jusqu'à la valeur nominale de l'appareillage sous une tension élevée entre les deux bornes. Selon les conditions de mise en œuvre, le HCB peut réduire l'arc électrique et introduire la possibilité d'améliorer les caractéristiques de transition en termes de vitesse d'ouverture, de fiabilité dans le temps et cycles et de qualité des formes d'ondes. Dans [1,7], les conceptions actuelles DC de HCB pour certaines applications spécifiques ont des capacités de coupure jusqu'à 320kV/9kA mais ils ne sont pas assez rapides pour certaines applications plus exigeantes en terme de réponse. Par ailleurs, il n'existe pas à notre connaissance de système HCB pour des puissances moyennes avec des temps d'action rapides proche de la msec.

Dans cet article, un contacteur/disjoncteur hybride rapide pour les systèmes de batterie de puissance moyenne et de faibles tensions de 12VDC – 48VDC/50A a été développé. Il

est adapté pour floter ou couper une source électrochimique d'un système de batterie en quelques centaines de microsecondes. Pour obtenir les valeurs souhaitées de durée de réponse, une procédure de gestion de l'ouverture du HCB est proposée et a été utilisée. Par ailleurs, l'analyse et de la conception de ce HCB seront détaillées dans les sections suivantes.

## 2. ARCHITECTURE PROPOSÉE DU CONTACTEUR/DISJONCTEUR HYBRIDE

La figure 1 présente la fonction d'un MCB qui peut établir et couper un courant électrique continu sous une tension continue. Pour piloter ce MCB, une bobine est alimentée et génère une force électromagnétique. Au moment de l'excitation, la force électromagnétique fait fermer les contacts électriques du circuit de puissance, et assure le maintien en position fermée. L'induit (à l'intérieur de la bobine), est relié à un ensemble de contacts mobiles, maintenu par un ressort. Quand la bobine est mise sous tension, l'induit est attiré par le champ magnétique vers les contacts fixes. Une fois que les deux bornes des contacts sont « connectées », le courant peut circuler à travers MCB de la source vers la charge. Lorsque la bobine n'est pas sous tension, le champ magnétique est rompu et le ressort force les deux bornes des contacts à se séparer.

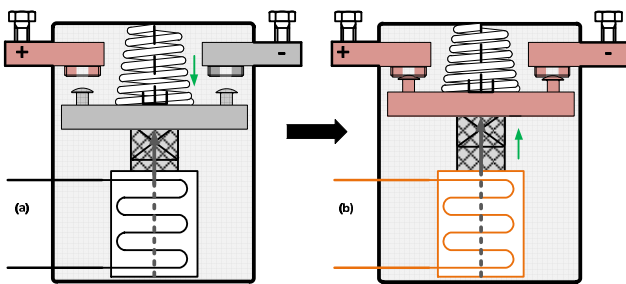


Fig. 1. Schéma d'un MCB

a) Bobine n'est pas sous tension b) Bobine est sous tension

La plupart des disjoncteurs/contacteurs mécaniques sont conçus pour couper le courant alternatif 50 Hz. Par rapport à un disjoncteur DC, la présence des passages par zéro du courant alternatif simplifie la gestion de l'ouverture du disjoncteur AC et facilite considérablement le travail de séparation et d'isolement des contacts par l'extinction naturelle de l'arc entre ses bornes. Au début de cette étude, un MCB DC a été utilisé comme organe de contacteur/protection d'une batterie, mais il y avait de nombreux obstacles tels que les niveaux de bruits CEM et un temps d'ouverture assez long. Dans le cas d'une application batterie modulaire à multiples manœuvre du contacteur/disjoncteur, l'ouverture régulière du contacteur/disjoncteur en cours d'utilisation pose le problème de la dégradation de la qualité des contacts au fil du temps.

En raison des nombreux inconvénients mentionnés au niveau du MCB, la mise en œuvre d'un SCB a été envisagée. Cependant, SCB a une résistance à l'état passant très élevée par rapport celle de MCB, et génère des pertes de chaleur importantes pendant le temps de fonctionnement et impose une gestion thermique importante tout en réduisant au passage le niveau d'énergie délivrée à la charge, surtout pour les applications basses tensions. Cela entraîne l'augmentation de la taille du dissipateur de chaleur pour empêcher la défaillance de l'appareil.

Finalement, le système a besoin d'une qualité de commutation élevée qui ne peut être satisfait que par l'emploi d'un HCB ou d'un SCB. Selon les exigences du système de batterie, les idées des disjoncteurs hybrides ont été prises en compte par la suite. Le schéma fonctionnel du contacteur/disjoncteur hybride d'aujourd'hui [9-13] est représenté sur la figure. 2. Dans ce schéma, il y a trois branches différentes pour le passage et le blocage du courant à travers le disjoncteur: le disjoncteur mécanique, des éléments électroniques de puissance et la branche d'absorption d'énergie de blocage/ouverture. Cette troisième branche de dissipation de la chaleur produite au blocage peut être nécessaire pour assurer le bon fonctionnement du module électronique de puissance qui va devoir absorber l'énergie d'ouverture du circuit de puissance et absorber une part importante de l'énergie stockée dans l'inductance parasite de celui-ci. Etant donné les composants du module électronique de puissance, plusieurs types d'appareils et matériaux ont été envisagés. Dans certains cas, les branches 2 et 3 peuvent être communes à un type de composant à semi-conducteur. Pour les applications basse tension, le MOSFET à base de silicium sont préférés par leur baisse réduite de tension directe, leur petite taille, leur fréquence de fonctionnement élevée, leur capacité à encaisser la surcharge et leur faible coût. A partir d'ici, un ou plusieurs MOSFET sont dédiés au module électronique de puissance.

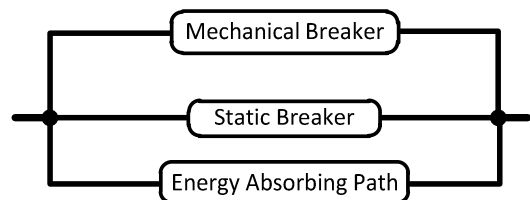


Fig. 2. Trois branches du contacteur/disjoncteur hybride

En fonction de la capacité du dispositif à semi-conducteur pour résister à l'opération en régime d'avalanche et à la génération des pertes au cours de l'ouverture, le module électronique de puissance et le dispositif d'absorption d'énergie peuvent être un seul et même système. Pour cela, la chaleur générée pendant le temps d'ouverture doit rester sous la limite thermique du dispositif électronique sélectionné et de son

système de refroidissement associé. L'opération d'ouverture doit être optimisée afin de minimiser la chaleur qui sera produite et à dissiper par le module électronique de puissance et le refroidisseur associé. De même, les formes des grandeurs électriques durant la commutation doivent être adaptées.

Dans la partie suivante de ce travail, nous allons nous concentrer sur des dispositifs de coupure/contacteur basse tension à courant continu avec des contraintes en tension réduites, qui permettent à utiliser les composants MOSFET, qui seront dimensionnés pour supporter et gérer des conditions de surcharges temporaires importantes. La principale limite est la limitation thermique qui nécessite de maintenir le transistor MOSFET sous la température maximale de fonctionnement même si il travaille en régime d'avalanche [14,15]. La vue détaillée présente la combinaison d'un MCB avec un transistor MOSFET intégrant un clamping par avalanche est représenté sur la Fig. 3.

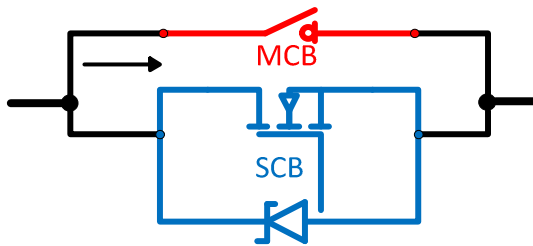


Fig. 3. Les deux composants de puissance constituant le contacteur/disjoncteur hybride

Dans ce HCB, pour désactiver le contacteur/disjoncteur, un signal est envoyé pour couper l'alimentation de la bobine de MCB, alors qu'un signal est envoyé ou maintenu pour activer le MOSFET. Cela permet au courant de charge de trouver une passage sans provoquer, à ce stade de fortes variations de potentiels aux bornes du composant de coupure. Il est alors important de positionner le plus justement possible l'ouverture du MOSFET à la suite de celle du MCB pour ouvrir complètement le circuit. Il est clair que cette structure, au passage, élimine l'isolation galvanique offerte par le MCB qui est en maintenant en parallèle avec le transistor. Une option peut être de mettre en série un autre MCB sans pouvoir de coupure tel qu'un sectionneur.

Un circuit de commande est mis en œuvre pour commander la bobine du MCB et celle du transistor MOSFET. En outre, l'opération d'ouverture du contacteur/disjoncteur est contrôlée de façon à optimiser le temps de désactivation de l'HCB, ainsi que la dissipation de la chaleur dans les dispositifs semi-conducteurs. Pour commander la bobine et le MOSFET, un algorithme optimisé sera étudié. Afin de mettre le HCB en pleine opération et robuste, la sélection et le contrôle de chaque élément doit être effectuée et optimisée.

### 3. SELECTION MCB ET MOSFET POUR UN SYSTÈME DE BATTERIE SPECIFIQUE

Pour répondre aux besoins d'un contacteur/disjoncteur pour la mise en place de commande et protections des systèmes de batterie de puissance moyenne, un disjoncteur hybride a été proposé. Cette section analyse les besoins pour chaque composant: un MCB et un SCB, pour satisfaire les exigences de l'applicatif système de batterie 12VDC/50A.

#### 3.1 Sélection MCB et du circuit de commande pour la bobine

La sélection des composants tient compte de plusieurs valeurs en régime nominal et en cas de mise en sécurité/activation de la protection. Il n'y a pas seulement la tension et le courant nominal ainsi que la tension et le courant maximum, mais aussi une puissance dissipée maximale, des pertes minimales à l'état passant, un temps de réponse minimal, une signature CEM minimale auxquels doit répondre le système de protection/commande.

Un système de batterie de 1,2 kW de 12V/100A est utilisé pour étudier le contacteur/disjoncteur. En ce qui concerne le MCB, c'est un contacteur DC Gigavac P105 dont les spécifications sont énoncées dans le tableau ci-dessous.

Tableau 1. Batteries et MCB

Batterie	A512/65 G6 (4 in parallel)	
Tension nominal	$V_i$	12 V
Capacité	$I_{capacity}$	65 Ah
Courant décharge maximal	$I_{MAX}$	500 A
MCB	Gigavac P105	
Courant nominal	$I_{nominal}$	50 A
Tension maximum	$V_{MAX}$	1200 V
Courant peak	$I_{MAX}$	500 A
Chute de tension	$V_{drop}$	100 mV
Résistance de contact	$R_{ON}$	2 mOhm
Temps de retard maximal	$t_{delaymax}$	25 ms
Tension nominale de la bobine	$V_{coil}$	24V
Tension maximale de la bobine	$V_{coil max}$	32V
Courant nominal à tension nominale	$I_{coil}$	0,085A
Résistance de la bobine	$R_{coil}$	280 Ohm

Pour piloter le MCB sélectionné, un circuit de commande performant est mis en œuvre à l'image de ce qu'il est aujourd'hui régulièrement fait pour les drivers de transistors.

Un convertisseur à pont en H est utilisé de manière appropriée pour commander la bobine de MCB, et répondre aux besoins de l'application. La structure du circuit driver de la bobine du MCB est représenté sur la Fig. 4.

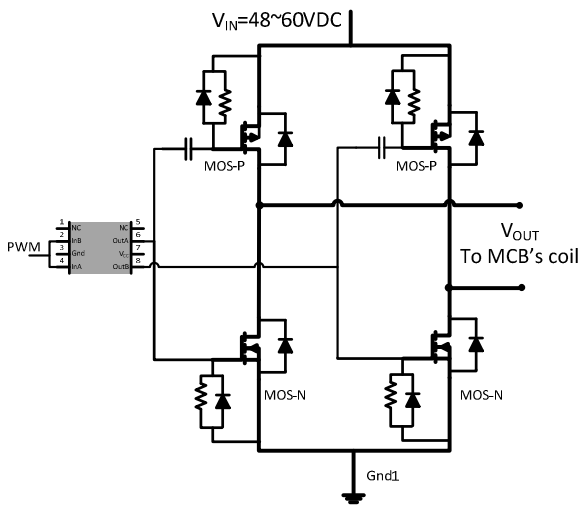


Fig. 4. Circuit pont en H pour commander la bobine

Pour générer la tension de sortie de +/-24 VDC pour alimenter la bobine de MCB Gigavac P105, une tension d'entrée du H-bridge de 48 V à 60 V est appliquée. Pour un convertisseur de pont complet, nous avons pour une MLI bipolaire :

$$V_{OUT} = V_{IN} (2 \times D - 1) \quad (1)$$

Où:

- $V_{IN}$ : tension d'entrée de H-bridge
- $V_{OUT}$ : tension de sortie de H-bridge
- $D$ : rapport cyclique de PWM

Pour fournir la bonne valeur de tension pour la bobine MCB à différents états, un chronogramme de contrôle de convertisseur pont en H est proposé. La bobine nécessite une tension continue de 24 V pour générer la force électromagnétique. Dans ce travail, une MLI avec différents rapports cycliques est utilisée pour maximiser les dynamiques de réponse en courant au niveau de la bobine tout en respectant les contraintes en courant moyen de celle-ci. Fig. 5 est représenté l'évolution du rapport cyclique de la MLI du pont en H, la tension de la bobine et l'impulsion pour ouvrir le MOSFET pendant le temps d'ouverture de HCB.

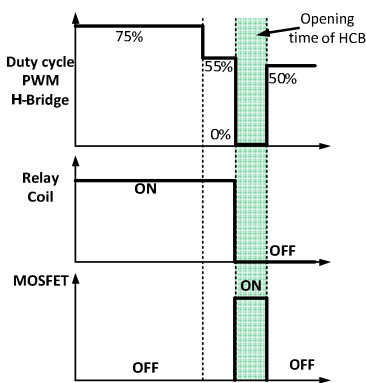


Fig. 5. Chronogramme de commande

En utilisant le circuit de commande de pont H, la tension de sortie est générée pour alimenter la bobine à partir d'une tension d'entrée plus élevée que nécessaire. La tension d'entrée a été réglée pour une valeur fixe de 48VDC dans ce cas. Le rapport cyclique de la MLI est défini à une valeur constante de 75% au début pour générer la tension de sortie 24VDC, appropriée de la tension nominale de la bobine. MCB est activée. Il est à noter que l'on pourrait aussi rendre passant en permanence le NMOS du second bras et faire un découpage à rapport cyclique 0,5 sur le premier. Cela permettrait d'optimiser un peu le driver du MCB.

Dès que le signal d'ouverture a été lancé, la MLI réduit immédiatement le rapport cyclique à une valeur de 55% au cours de plusieurs centaines de période MLI puis diminue jusqu'à 0 le rapport pour inverser la tension de sortie inverse -48VDC afin d'annuler le plus rapidement possible la force électromagnétique. Le ressort à l'intérieur MCB va alors pousser le connecteur profondément pour isoler deux bornes de MCB selon un temps de réponse mécanique non optimisable.

Ensuite, les rapports cycliques deux signaux MLI sont forcés à 0% et la valeur de tension de sortie est égale à zéro et la bobine est mise hors tension.

Au début de la séquence d'ouverture du MCB, le MOSFET est mis ou maintenu en marche pour absorber le courant qui circulait jusqu'à présent dans le MCB. Le blocage du MOSFET commence lorsque l'on est certain que le MCB est désactivé. Dans notre travail, cet instant est défini via l'observation de l'évolution du courant aux bornes du MCB, cela pourrait également être fait via l'observation de l'évolution de la tension aux bornes de celui-ci lorsque le courant passe par le MOSFET. Le blocage du MOSFET peut être contrôlé pour optimiser la phase de fonctionnement en régime d'avalanche et également la signature CEM du système global.

### 3.2 Sélection SCB - MOSFET

La deuxième étape importante est le choix du transistor MOSFET, et les premières valeurs sont des valeurs maximales de tension et de courant, les comportements thermiques, et le nombre de MOSFET à mettre en parallèle si cela est nécessaire.

Pour faire en sorte que la fonction d'absorption de l'énergie de blocage soit conduite par le transistor, une conception thermique appropriée est nécessaire, en régime dynamique mais aussi statique selon le mode de pilotage du transistor.

La figure 6 montre le courant et la tension aux bornes du MOSFET pendant le temps transitoire de HCB. Il existe quatre intervalles de temps différents:  $t_1$ ,  $t_2$ ,  $t_3$  et  $t_4$ .

Avant  $t_1$ , l'ensemble du système fonctionne normalement, où MCB est à l'état ON pour conduire le courant principal et le transistor MOSFET désactiver. C'est pourquoi le courant de MOSFET est égal à zéro et la tension de MOSFET est égale à la chute de tension aux bornes du MCB

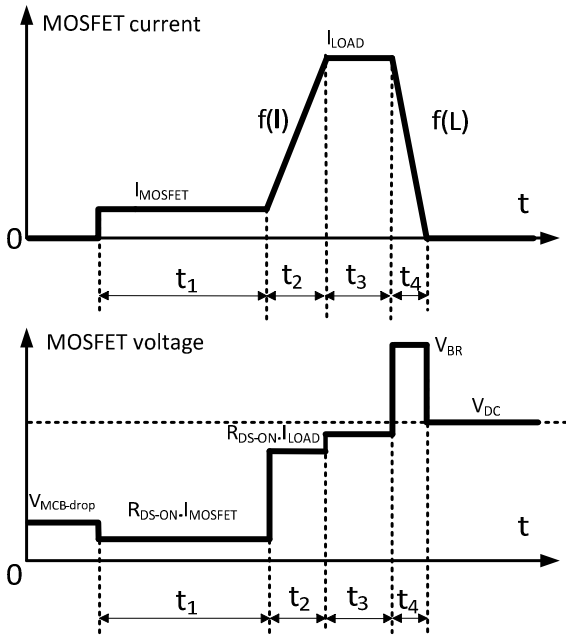


Fig. 6. Le temps d'ouverture MOSFET

Au cours de l'intervalle  $t_1$ , MCB est toujours conducteur et le MOSFET est mis à l'état ON, la tension du MOSFET est égale à la chute de tension aux bornes du MCB, le courant du MOSFET correspondant à une fraction du courant total. La chute de tension aux bornes du MCB est sensiblement inférieure en fonction de la part du courant nominal transitant via le transistor. Après l'intervalle  $t_1$  est l'intervalle  $t_2$  pendant lequel le courant dans le MOSFET monte en fonction de « l », l'inductance de maille entre les deux composants et de la légère surtension qui apparaît aux bornes du contacteur disjoncteur. Après le point final de  $t_2$  est l'intervalle de temps  $t_3$  pendant lequel le MOSFET conduit tout seul pour assurer le MCB est complètement désactivée, la tension de MOSFET est égale à la chute de tension de MOSFET et le courant est la même que la valeur principale.

Après l'intervalle  $t_3$ , le MOSFET commence à bloquer le passage du courant de charge. Pendant cet intervalle de temps la tension aux bornes du MOSFET est maintenue à la tension de claquage, le courant diminue au cours de l'intervalle  $t_4$ , en fonction de L, l'inductance parasite du circuit de puissance. Dans l'intervalle de temps  $t_4$ , le courant est supposé être une décroissance linéaire. Après la fin de l'intervalle  $t_4$ , le HCB est considéré être ouvert complètement.

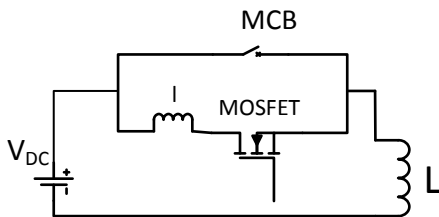


Fig.7 Les inductances parasites « l » et « L »

A partir de la valeur du courant et de la tension de MOSFET à la Fig. 6, les puissances dissipées durant la phase dynamique au cours des quatre intervalles de temps de commutation du HCB peuvent être exprimées en :

$$P_1 = R_{DS-on} \left( I_{LOAD} \frac{R_{MCB-on}}{R_{DS-on} + R_{MCB-on}} \right)^2 \quad (2)$$

$$P_2 = \frac{1}{2} R_{DS-on} I_{LOAD}^2 \quad (3)$$

$$P_3 = R_{DS-on} I_{LOAD}^2 \quad (4)$$

$$E_4 = \frac{1}{2} L I_{LOAD}^2 \frac{V_{BR}}{V_{BR} - V_{DC}} \quad (5)$$

Où:

$P_1, P_2, P_3$ : sont les puissances dissipées pendant chaque intervalle

$R_{DS-on}$ : résistance à l'état passant de MOSFET

$R_{MCB-on}$ : résistance à l'état passant de MCB

$I_{LOAD}$ : courant principal

$E_4$ : Energie d'avalanche

$V_{BR}$ : tension de claquage de MOSFET.

La figure 8 montre un modèle thermique typique de MOSFET de la jonction PN à l'ambiance. Dans ce modèle simplifié, la chaleur circule à partir de la jonction où se trouvent les pertes, vers le boîtier et puis à travers l'interface du radiateur et jusqu'à l'ambient.

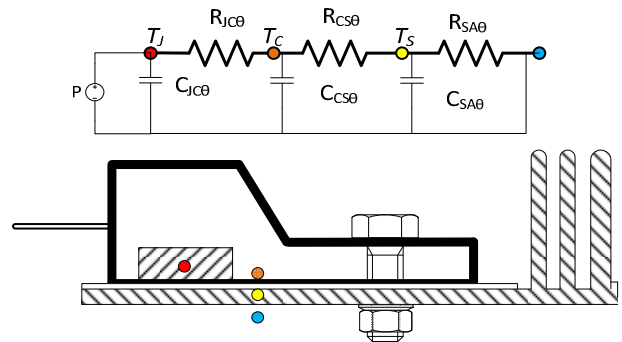


Fig. 8. MOSFET et radiateur

Le calcul thermique:

$$T_J = P(R_{JC\theta} + R_{CS\theta} + R_{SA\theta}) + T_A \quad (6)$$

Où :

$P$ : la puissance dissipée instantanée =  $P_1 + P_2 + P_3$  - W

$R_{JC\theta}$ : résistance thermique jonction-boîtier - °C/W

$R_{CS\theta}$ : résistance thermique boîtier-radiateur - °C/W

$R_{SA\theta}$ : résistance thermique radiateur-ambiance - °C/W

$T_J$ : température de jonction - °C

$T_C$ : température de boîtier - °C

$T_S$ : température de radiateur - °C

$T_A$ : température d'ambiance – °C

Dans ce HCB compact, le calcul thermique est pour le pire des cas, MOSFET dissipe la chaleur sans radiateur, le calcul thermique peut être réécrite comme

$$T_J = P_D R_{JA\theta} + T_A \quad (7)$$

Où:

$R_{JA\theta}$ : résistance thermique jonction-ambiance– °C/W

Dans les équations ci-dessus, les paramètres  $R_{MCB-on}$ ,  $R_{DS-on}$ ,  $V_{BD}$  sont fournis par les caractéristiques de MCB et de MOSFET, les autres paramètres  $T_{Jmax}$ ,  $T_A$  and  $I_{LOAD}$  sont définis par l'utilisateur. Pour s'assurer que le MOSFET fonctionne tout au long de la commutation dans son aire de sécurité, la température de jonction calculée et atteinte doit être inférieure à la valeur maximale donnée dans la datasheet. Les calculs doivent être menés dans le cas du régime nominal mais également en cas de défaut et sur la base de valeurs critiques pour le circuit.

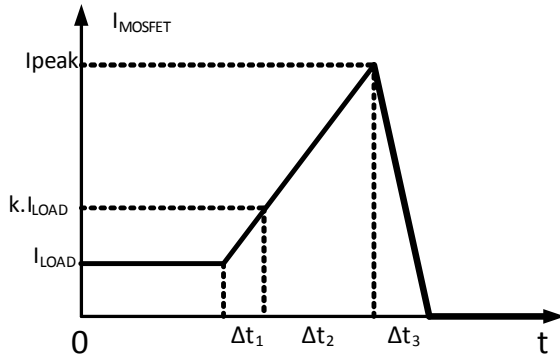


Fig 9. Evolution du courant dans le contacteur disjoncteur dans le cas de défaut

La figure 9 montre l'évolution du courant dans le contacteur disjoncteur dans le cas de défaut. Le courant augmente rapidement et le signal pour commander le HCB déclenche à la valeur de  $k \cdot I_{LOAD}$  (le coefficient  $k$  (1,2 ; 1,3 ; 1,5 ; 2) est configuré par l'utilisateur). Pendant le temps de retard de déclenchement du contacteur/disjoncteur mécanique  $\Delta t_2$  du HCB (environ 1,5-3ms), le courant monte jusqu'à la valeur  $I_{peak}$ . Ici, le mosfet va commencer d'ouvrir et après un temps  $\Delta t_3$ , le mosfet a été ouvert complètement.

On a :

$$V_{DC} = L \frac{di}{dt} = L \frac{\Delta I}{\Delta t} \quad (8)$$

$$\Delta t = L \frac{\Delta I}{V_{DC}} \quad (9)$$

$$I_{peak} = k \cdot I_{LOAD} + \frac{V_{DC}}{L} \Delta t_2 \quad (10)$$

$$t_{av} = \Delta t_3 = L \frac{I_{peak}}{V_{BR} - V_{DC}} \quad (11)$$

$$E_{AV} = \frac{1}{2} \cdot L \cdot \left( k \cdot I_{LOAD} + \frac{V_{DC}}{L} \Delta t_2 \right)^2 \cdot \frac{V_{BR}}{V_{BR} - V_{DC}} \quad (12)$$

Où :  $L$  : l'inductance parasite de circuit

$V_{DC}$  : la tension de la source

$I_{peak}$  : le courant crête

$t_{av}$  : temps d'avalanche

$E_{AV}$  : l'énergie d'avalanche

Nous pouvons sélectionner le MOSFET plus adapté à HCB, basé sur le calcul de la perte de puissance (2,3,4) et l'énergie d'avalanche dans l'équation (5,12), la température maximale de jonction (7), le temps d'avalanche (11), les valeurs nominales de courant et de tension ainsi que la contrainte de courant et la tension de circuit principal.

Avec les paramètres :  $I_{LOAD}=50A$  ;  $V_{DC}=12V$  ;  $T_A=25^\circ C$ ,  $T_{Jmax}=150^\circ C$  ;  $L=100\mu H$  ;  $\Delta t_2=1,5ms$ . Dans le cas de coupure du courant nominal 50A, le temps d'avalanche  $t_{av}=56\mu s$ , et l'énergie d'avalanche  $E_{av}=142mJ$  Enfin, le composant IRFB4110 est le MOSFET sélectionné pour les expériences sous le courant nominal. Les caractéristiques de ce MOSFET sont présentées dans le tableau ci-dessous

Tableau 2. Caractéristique de MOSFET

IRFB4110	
$V_{breakdown}$	100 V
$I_D$	120 A
$I_{DM}$	180 A
$R_{DS-ON}$	0,0037 $\Omega$
$P_{Dmax}$	370 W
$R_{\theta JA}$	62 °C/W
$T_J$	-55 to +175 °C
$E_{AS}$	190mJ

Pour le courant de défaut, on a un  $I_{peak}=255A$  et  $t_{av}=290\mu s$  pour une inductance parasite de  $100\mu H$ . On a choisi 2 composants SMK11AR en parallèle avec les caractéristiques électrothermiques ci-dessous.

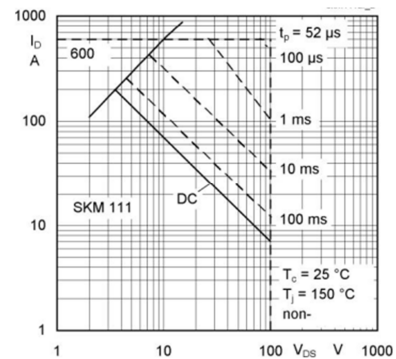


Fig 10. Aire de bon fonctionnement en fonction de la durée du pulse

Dans cette section, la sélection du MCB et du transistor ont été discutés et le chronogramme de contrôle de chaque élément est représenté. Dans la section suivante, un système de batterie sera utilisé afin de vérifier la validité des avantages de HCB.



4. RÉSULTAT EXPÉRIMENTAL

Un contacteur/disjoncteur hybride 12VDC – 48VDC/50A est mis en œuvre pour les expériences. La validité de la topologie et le chronogramme de contrôle proposé ont ensuite été vérifiés avec le MCB et le MOSFET sélectionnés et mis en œuvre dans un HCB avec son circuit de commande.

Pour pouvoir avoir un élément de référence, le MCB seul a été mise en œuvre en début d'expérimentation. Le pilotage de la bobine et le circuit de test sont décrits dans la figure 11 ci-après. Les résultats des tests sont donnés figures 12 et 13.

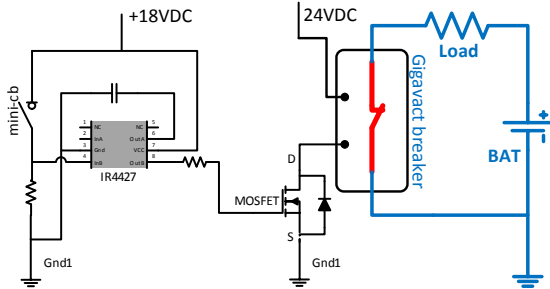


Fig. 11: Circuit de commande régulière pour un MCB

Pour vérifier les améliorations du HCB, les opérations régulières de MCB a été pris en compte.

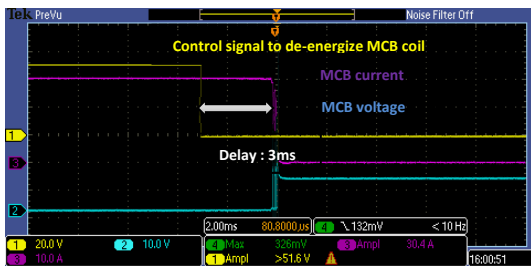


Fig. 12. Signal de pilotage de la bobine et courant et tension aux bornes du MCB

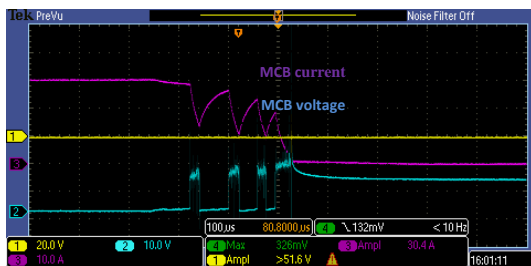


Fig. 13. Courant et tension aux bornes du MCB lors de l'ouverture avec présence de rebonds (zoom de la figure précédente)

La figure 12 montre le signal de commande pour activer / désactiver MCB en alimentant la bobine du MCB ainsi que les courant et tensions aux bornes du MCB. Ces formes d'onde donnent le temps de retard à l'ouverture du MCB qui est d'environ 3ms. Dans la figure 13 qui est un zoom de l'ouverture du contacteur/disjoncteur, le courant et la tension indiquent les bruits CEM et le temps de commutation à proprement parler n'est pas inférieur à 350µs.

La figure 14 montre la conception du HCB, le design combine la partie pour piloter la bobine du MCB, le MOSFET.

A noter, l'ajout d'un snubber afin de réduire les bruits pendant le temps de l'ouverture de MOSFET. Les opérations de test sont exécutées dans les mêmes conditions de la source et de la charge que pour les tests précédents. Dans la figure 15, le prototype du HCB est représenté.

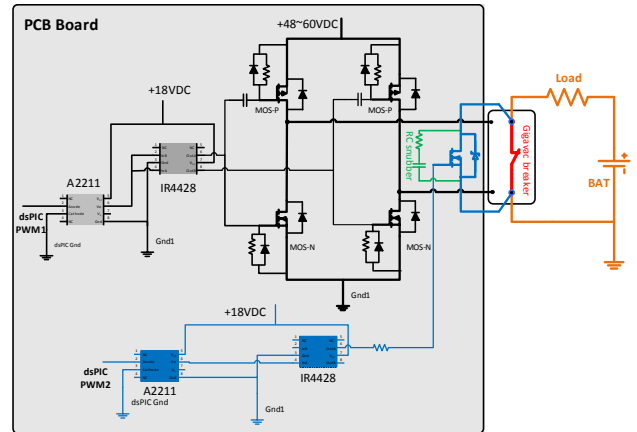


Fig. 14: Architecture of the Hybrid circuit breaker prototype

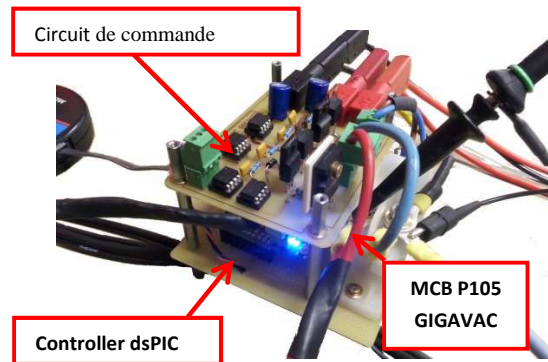


Fig. 15 L'architecture du disjoncteur hybride prototype

Nous pouvons voir les courants du HCB, le courant du MOSFET et le courant du MCB pendant le temps d'ouverture du HCB dans Fig.16 et Fig. 17. Lorsque le HCB commence à ouvrir le circuit, les signaux de commande sont appliqués pour ouvrir le MCB et garantir la fermeture du MOSFET, dans la Fig. 15, le temps de retard de 1,5 ms est souligné. Dans la figure. 17, la mesure du courant MCB a été utilisée pour faire un signal de retour pour initier l'ouverture du MOSFET au moment quand le courant du MCB est à zéro. Le MOSFET commence alors à se bloquer, après presque 250µs de délai. Une sonde de courant a été mis en place à côté de prototype HCB et nous pouvons voir que le temps pour éteindre le courant principal du HCB a diminué de 350µs dans la figure 4 à moins de 8µs la figure.18.



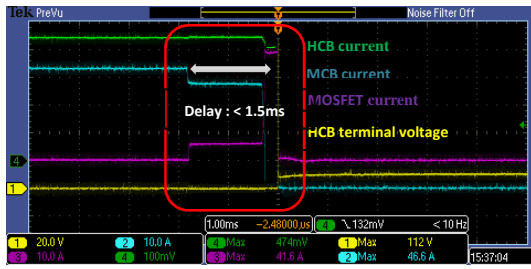


Fig. 16. Retard de 1,5ms

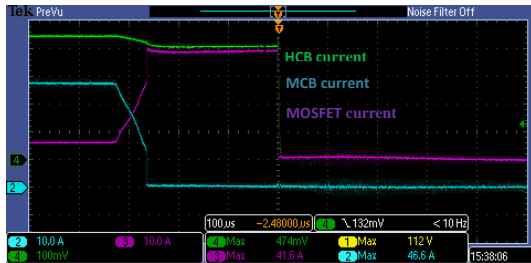


Fig. 17. Courants dans le HCB, le MOSFET et le MCB sans rebond

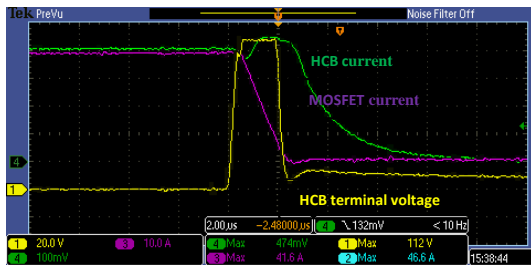


Fig. 18. Courant et la tension du HCB et courant et tension aux bornes du MOSFET (zoom de la commutation)

En outre, en comparant les formes d'ondes des Fig. 12 et 13, les bruits CEM ont disparu de manière significative comme cela est visible précisément sur la figure. 18.

A partir des résultats expérimentaux, nous pouvons voir clairement les améliorations entre le fonctionnement régulier du MCB et le fonctionnement du HCB pendant le temps d'ouverture sur un niveau de courant de charge nominal et sans défaut. Le contacteur/disjoncteur hybride proposé exploite les avantages des MCB et SCB et limite les inconvénients des deux systèmes en réduisant le temps d'ouverture et surtout en éliminant les bruits CEM pour un système de batterie de 12VDC – 48VDC/50A. La contre partie de cela est un système plus complexe mais surtout la perte d'une isolation galvanique complète puisque le transistor de coupure maintient un lien filaire entre les deux parties du système la batterie et sa charge. Une évolution du HCB est donc nécessaire si l'application impose l'isolation galvanique. Cela sera étudié plus tard.

## 5. CONCLUSION

Cet article présente l'étude d'un HCB. Au début de ce travail, pour prouver la mise en œuvre inévitable du HCB pour le système de batterie de puissance moyenne, des MCB et SCB conventionnels ont été considérées pour introduire les limites de leurs caractéristiques pour un système de moyenne puissance

avec les sources électrochimiques. Une des plus grandes limitations des MCB existants est la capacité de couper le courant en plusieurs millisecondes, ce qui est un temps trop grand pour certaines sources électrochimiques tels que les batteries de fortes puissances de court-circuit. Ensuite, un système de commande/coupe hybride HCB a été développé par la mise en parallèle d'un MCB et d'un transistor qui est censé améliorer la qualité de l'ouverture du système. Tous les aspects ont été améliorés de façon plus ou moins significative. Le temps de retard réduit forme 3ms à 1,5ms, le temps de coupure est passé de 350 $\mu$ s à 8 $\mu$ s et les bruits CEM de HCB sont sensiblement réduits. IL faut maintenant mettre en œuvre la structure avec le module Semikron et étudier le fonctionnement du système sous régime de défaut.

Dans les travaux futurs de nombreuses perspectives s'offrent à nous, un HCB bidirectionnel en courant sera étudié afin de pouvoir effectuer des opérations de coupure protection de la batterie durant les opérations de charge et de décharge. L'isolation galvanique doit également être envisagée par ajout d'un sectionneur en tête du système hybride. Le plus important reste la qualification du système pour les ouvertures en cas de défaut. Dans ce cas, les énergies à dissiper sont considérablement plus élevées et la tenue du transistor devra être éprouvée.

## 6. REFERENCES

- [1] C. Meyer, M. Kowal, R. W. De Doncker, "Circuit breaker concepts for future high-power DC-applications" Industry Applications Conference, 2005. Fortieth IAS Annual Meeting. Conference Record of the 2005, Volume: 2, 2005 IEEE.
- [2] ABB grid systems "The hybrid HVDC breaker: an innovation breakthrough enabling reliable HVDC grids" Technical paper Nov' 2012.
- [3] W. Holaus, K. Frohlich, "Ultra-fast switches- a new element for medium voltage fault current limiting switchgear" Power Engineering Society Winter Meeting, 2002. IEEE.
- [4] J. M. Meyer, A. Rufer, "A DC hybrid circuit breaker with ultra-fast contact opening and integrated gate-commutated thyristors (IGCTs)" IEEE Transactions on Power Delivery, Volume: 21 , Issue: 2, 2006 IEEE.
- [5] H. Polman, J. A. Ferreira, M. Kaanders, B. H. Evenblij, P. Van Gelder, "Design of a bi-directional 600 V/6 kA ZVS hybrid DC switch using IGBTs" Industry Applications Conference, 2001. Thirty-Sixth IAS Annual Meeting. Conference Record of the 2001 IEEE, Volume: 2, 2001 IEEE.
- [6] R. Kapoor, A. Shukla, G. Demetriades, "State of art of power electronics in circuit breaker technology" Energy Conversion Congress and Exposition (ECCE), 2012 IEEE.
- [7] C. M. Franck, "HVDC Circuit Breakers: A Review Identifying Future Research Needs" IEEE Transactions on Power Delivery, Volume: 26 , Issue: 2, 2011 IEEE.
- [8] A. M. S Atmadji, J.G.J Sloop, "Hybrid switching: a review of current literature" 1998 International Conference on Energy Management and Power Delivery, 1998. Proceedings of EMPD '98. Volume: 2, 1998 IEEE.
- [9] M. Steurer, K. Frohlich, W. Holaus, K. Kaltenecker, "A novel hybrid current-limiting circuit breaker for medium voltage: principle and test results" Power Delivery, IEEE Transactions on Volume: 18, Issue: 2, 2003 IEEE.

- [10] G. Brauner, F. A. Himmelstoss, G. Pascoli, F. Pirker, K. A. Berger, "A hybrid switch for automotive applications" Vehicle Power and Propulsion Conference, 2005 IEEE.
- [11] Y. Tang, J. L. Duarte, R. P. P. Smeets, T. E. Motoasca, E. A. Lomonova, "Multi-stage DC hybrid switch with slow switching" IECON 2011 - 37th Annual Conference on IEEE Industrial Electronics Society, 2011 IEEE.
- [12] M. Takeda, H. Yamamoto, Y. Hosokawa, I. Kamiyama, "A low loss solid-state transfer switch using hybrid switch devices" The Third International Power Electronics and Motion Control Conference, 2000. Proceedings. IPERC 2000, IEEE.
- [13] A. Pokryvailo, M. Kauter, N. Shaked, "Two-stage opening switch for inductive energy storage systems" Magnetics, IEEE Transactions on Volume: 34, Issue: 3, 1996, IEEE
- [14] Avago Technologies "Thermal Management of Avago Mono PLCC LED". Application Note 5373, 2010.
- [15] H. Wei, S. Ghosh, S. Velusamy, K. Sankaranarayanan, K. Skadron, M. R. Stan, "HotSpot: a compact thermal modeling methodology for early-stage VLSI design" IEEE Transactions on Very Large Scale Integration (VLSI) Systems, Volume: 14, Issue: 5, 2006 IEEE.