

Génératrice Asynchrone à Double Alimentation pour la production d'énergie hydrolienne dans le Raz Blanchard- Modélisation et Simulations

Mamadou Oury Fatoumata DIALLO¹, Mamadou Baïlo CAMARA², Slamani YOUSSEF¹, Hamid GUALOUS¹, Brayima DAKYO²

¹ Laboratoire LUSAC, IUT de Cherbourg-Octeville/ Université de Caen, France

² Laboratoire GREAH, Université Le Havre, Le Havre, France

ouryfatumata@hotmail.com, camaram@univ-lehavre.fr, hamid.gualous@unicaen.fr

RESUME –le Raz Blanchard est parmi les sites les plus importants pour l'implantation des hydroliennes en France. Cet article présente la modélisation et la simulation d'un système de production d'énergie hydrolienne basé sur les caractéristiques types du Raz Blanchard. Le modèle du système : turbine-générateur asynchrone à double alimentation est réalisé sous Matlab (Simulink). Dans ce système, une génératrice asynchrone à double alimentation de 1.5 MW est entraînée par une turbine de 10 m de diamètre. Le profil de la vitesse des marées utilisé pour les simulations est basé sur des données de quatre jours. Les résultats obtenus sont présentés et analysés.

MOTS-CLES – Raz Blanchard, Energie renouvelable, Hydrolienne, Turbine, Générateur asynchrone à double alimentation.

1. Introduction

L'énergie électrique des marées est en pleine expansion en tant que partie intégrante du bouquet énergétique dans le monde. Comme pour les éoliennes, la majorité des hydroliennes utilise le générateur asynchrone à double alimentation [1]. Ces dernières années ont vu la recrudescence des projets de recherche dans le secteur des énergies renouvelables. Dès les années 2000 sous l'impulsion des pouvoirs politiques s'amorcent des projets relatifs aux énergies renouvelables [2] :

- plan de lutte contre l'effet de serre ;
- aides publiques pour l'énergie propre ;
- directive européenne sur les énergies renouvelables ;
- programme d'efficacité énergétique ;

Après des études de prospection envisagées suite au premier choc pétrolier de 1973 [5], plusieurs auteurs ont publié de façon détaillée le potentiel de l'énergie des marées par région, ou par pays [6]. En Europe, plus précisément, les lieux les plus propices en termes de vitesse des marées se trouvent dans la manche [7]. Sur les côtes françaises, le site à priori le mieux adapté pour installer des hydroliennes, serait le Raz Blanchard qui se trouve à 2 km des côtes. C'est un détroit, long de 15 km, large de 2900 m, pour une profondeur atteignant les 50m à des endroits ; situé entre l'île d'Aurigny et la côte ouest du Cotentin. Avec un potentiel avoisinant les 6 GW, répartie entre le raz blanchard (3 GW), Fromveur (2 GW) et le raz de sein (1 GW), la France est le deuxième prometteur en Europe occidentale après le Royaume Uni (10 GW) [6].

Le système de production d'énergie hydrolienne étudié est illustré par la Figure 1.a). La stratégie de gestion d'énergie basée sur le contrôle de la vitesse du générateur, des puissances actives et réactives échangées avec le réseau, ainsi que la tension du bus continu sera abordée. Le profil de la vitesse des marées utilisé pour les simulations est présenté à la Figure 1 b).

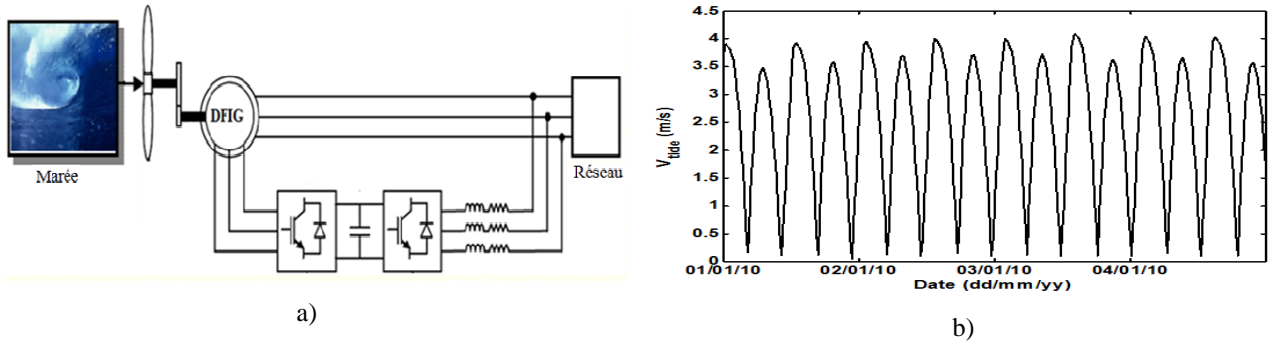


Figure 1 : Vitesse des marées pendant quatre jours durant l'année 2010(2.025°W ; 49.7027°N).

2. Modélisation du système de production d'énergie hydrolienne

2.1 Modèle de la génératrice asynchrone à double alimentation

Dans le cas de la production d'énergie par les hydroliennes, la Machine Asynchrone à Double Alimentation (MADA) permet d'optimiser la puissance produite [8], [9]. En effet, compte tenu du comportement de la vitesse des courants de marée, la MADA permet de compenser ces variations dans des proportions acceptables, tout en garantissant une bonne qualité de l'énergie produite. Le modèle dynamique de la MADA dans le repère de park en (d, q) est exprimé par les équations (1) et (2), où R_s , R_r , L_s , L_r et M représentent les paramètres du générateur.

$$\begin{cases} V_{sd} = R_s \cdot I_{sd} + \frac{d}{dt}(\Phi_{sd}) - \omega_s \cdot \Phi_{sq} \\ V_{sq} = R_s \cdot I_{sq} + \frac{d}{dt}(\Phi_{sq}) + \omega_s \cdot \Phi_{sd} \end{cases} \quad (1)$$

$$\begin{cases} V_{rd} = R_r \cdot I_{rd} + \frac{d}{dt}(\Phi_{rd}) - \omega_r \cdot \Phi_{rq} \\ V_{rq} = R_r \cdot I_{rq} + \frac{d}{dt}(\Phi_{rq}) + \omega_r \cdot \Phi_{rd} \end{cases} \quad (2)$$

L'équation mécanique du système est donnée par (3), où f est le coefficient de frottement visqueux, T_m est le couple mécanique de la turbine, J_t est le moment d'inertie total de l'ensemble turbine-génératrice, T_{em} est le couple électromagnétique de la turbine.

$$J_t \cdot \frac{d}{dt}(\Omega_m) = T_m - T_{em} - f \cdot \Omega_m \quad (3)$$

2.2 MODELISATION DE LA TURBINE

La puissance extraite par la turbine hydrolienne est définie dans (4), où C_p est le coefficient de puissance dont la limite théorique est de 0.59 [4].

$$P_{urb} = \frac{1}{2} \cdot C_p(\lambda) \cdot \rho \cdot s \cdot V_{tides}^3 \quad [3] \quad (4)$$

Le couple mécanique de la turbine obtenu à partir de la puissance extraite par l'énergie des marées est défini par (5), où Ω est la vitesse de rotation de la turbine.

$$T_m = \frac{P_{urb}}{G \cdot \Omega} = \frac{T_{urb}}{G} \quad (5)$$

2.3 STRATEGIE DE CONTRÔLE DU SYSTEME

La stratégie globale de contrôle du système est montrée par la Figure.2, [10]. Elle comprend: - le contrôle de la vitesse du générateur présenté par la Figure 3 ; - le contrôle des puissances actives et réactives à partir de l'onduleur relié au rotor de la machine illustré par la Figure 4 ; -le contrôle de la tension du bus continu à travers le redresseur relié au réseau présenté par la Figure 5.

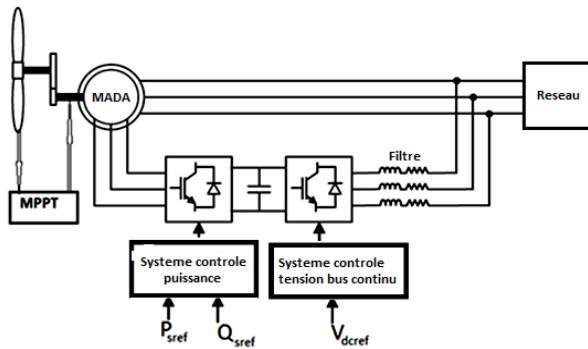


Figure 2 : Principe de contrôle du système.

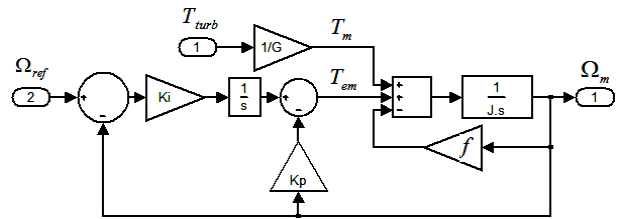


Figure 3 : Stratégie de contrôle de la vitesse.

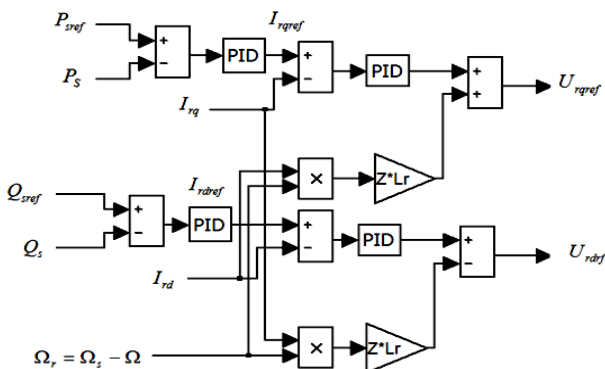


Figure 4 : Stratégie de contrôle des puissances.

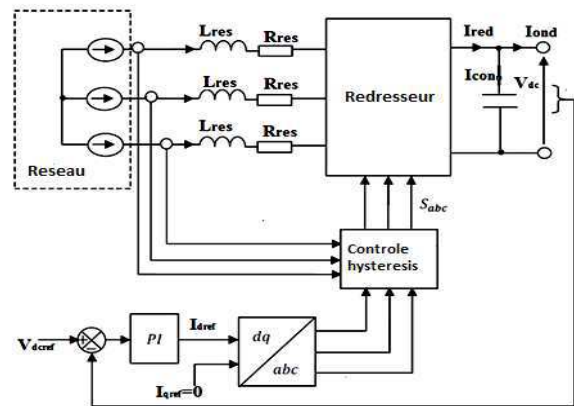


Figure 5 : Stratégie de contrôle de la tension du bus continu.

2.4 RESULTATS DE SIMULATIONS

Pour la simulation du système de production d'énergie hydrolienne, le profil de la vitesse des marées utilisé est présenté par la figure 1.b. Le résultat de contrôle de la vitesse mécanique de l'hydrolienne est présenté sur la figure 6. Ces courbes montrent que la stratégie de contrôle proposée est satisfaisante, c'est à dire la vitesse mesurée est identique à la référence obtenue à travers la commande MPPT. Les puissances active et réactive mesurées sur le stator de la MADA sont respectivement présentées dans les figures 7 et 8. La puissance active mesurée est comparée à celle de la référence (fixée à 60% de celle mécanique) montre que cette stratégie de contrôle prend en compte la variation de la vitesse des marées. Le contrôle de la tension du bus continu est présenté par la figure 9 dont les références sont respectivement fixées à 500V et 660V. On constate une bonne concordance entre la tension de référence et celle mesurée.

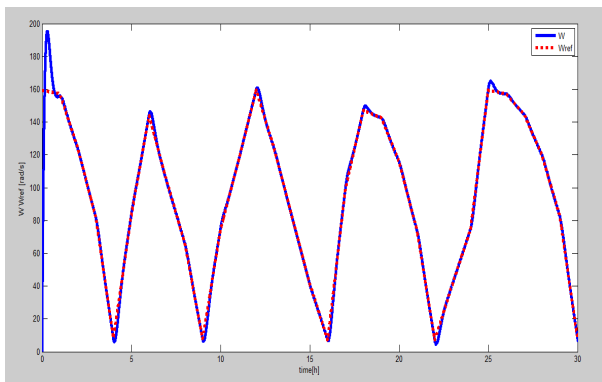


Figure 6 : Résultat de contrôle de la vitesse du générateur.

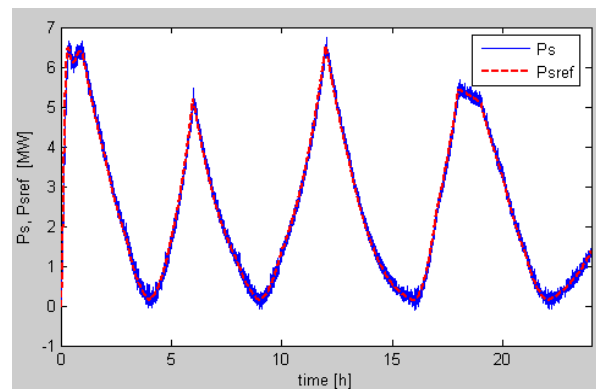


Figure 7 : Résultat de contrôle de la puissance active.

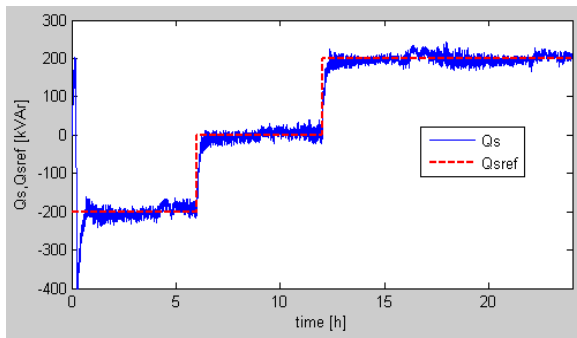


Figure 8: Résultat de contrôle de la puissance réactive.

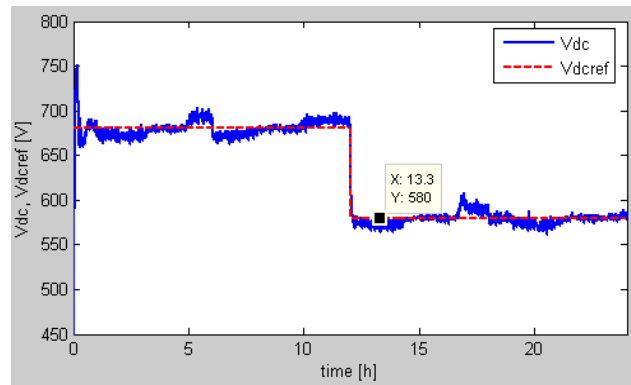


Figure 9 : Résultat de contrôle de la tension du bus continu.

3. Conclusion

Un système de production d'énergie hydrolienne basé sur les caractéristiques hydrodynamique du Raz Blanchard a été simulé sous Matlab/Simulink. La stratégie de commande vectorielle avec des régulateurs PI a été utilisée pour contrôler les puissances actives et réactives échangées avec le réseau, et la tension du bus continu. Les résultats de simulation montrent que le système proposé est intéressant pour les applications d'hydroliennes. Afin d'atténuer aux fluctuations dues à la variabilité de l'énergie primaire, des dispositifs de stockage d'énergie peuvent être ajoutés.

Une description plus détaillée et les résultats de simulations seront présentés sur la version finale de l'article.

4. Références

- [1] Jinxing Ouyang, Xiafou Xiong, "Research on short-circuit current of doubly fed induction generator under non deep voltage drop", 2013.
- [2] Chul Hee Jo, Kang H. Lee, Jun H. Lee, C.Nichita, "Multi-arrayed tidal current energy farm and the integration method of the power transportation", Power Electronics, Electrical Drives, Automation and Motion (SPEEDAM), 2012 International Symposium
- [3] Jin-Soo Gwon, Ji-Woo Moon, Jung-Woo Park, Dae-Wook Kang and Sung-shin Kim, "Flexibility Control of Tidal Current Generation System Using Wavelet Denoising", 8th International Conference on Power Electronics - ECCE Asia, May 30-June 3, 2011, The Shilla Jeju, Korea
- [4] Bailly du Bois P., Dumas F., Solier L., Voiseux C. (2012) In-situ database toolbox for short-term dispersion model validation in macro-tidal seas, application for 2D-model. Continental Shelf Research, Volume 36, 15, Pages 63-82.
- [5] Ana Maria ANDREICA, "Optimisation énergétique de chaînes de conversion hydroliennes: modélisation, commandes et réalisations expérimentales", juillet 2009.
- [6] Iraide Lopez, Jon Andreu, Salvador Ceballos, Inigo Martinez de Alegria, Inigo Kortabarria "Review of wave energy technologies and the necessary power equipment" 2013
- [7] Seiffedine BENELGHALI, "Multi physique modeling and control of marine current turbine systems", décembre 2009.
- [8] Hu, J.; He, Y.; Xu, L.; Williams, B.W.; "Improved Control of DFIG Systems During Network Unbalance Using PI-R Current Regulators" IEEE Trans. on Industrial Electronics, Vol: 56, No.2, Feb. 2009, pp:439 – 45
- [9] M.B.Camara, B. Dakyo, C. Nichita, G.Barakat, "Simulation of a Doubly Fed Induction Generator with Hydro Turbine for Electrical Energy Production", IEEE International Symposium on Advanced Electromechanical Motion Systems, Electromotion 2009, July 1-3, Lille, FRANCE, Proceedings CD.
- [10] M.O.F.Diallo, M.B.Camara, S.Youssef, J.Thiebot, H.Gualous, B. Dakyo, "Energetic capability characterization for the tidal turbine farm implementation" AFRICON 2013.