



HAL
open science

Génératrice Asynchrone à Double Alimentation pour la production d'énergie hydrolienne dans le Raz Blanchard- Modélisation et Simulations

Mamadou Oury Fatoumata Diallo, Mamadou Baïlo Camara, Slamani Youssef,
Hamid Gualous, Brayima Dakyo

► **To cite this version:**

Mamadou Oury Fatoumata Diallo, Mamadou Baïlo Camara, Slamani Youssef, Hamid Gualous, Brayima Dakyo. Génératrice Asynchrone à Double Alimentation pour la production d'énergie hydrolienne dans le Raz Blanchard- Modélisation et Simulations. Symposium de Génie Électrique 2014, Jul 2014, Cachan, France. hal-01065223

HAL Id: hal-01065223

<https://hal.science/hal-01065223v1>

Submitted on 18 Sep 2014

HAL is a multi-disciplinary open access archive for the deposit and dissemination of scientific research documents, whether they are published or not. The documents may come from teaching and research institutions in France or abroad, or from public or private research centers.

L'archive ouverte pluridisciplinaire **HAL**, est destinée au dépôt et à la diffusion de documents scientifiques de niveau recherche, publiés ou non, émanant des établissements d'enseignement et de recherche français ou étrangers, des laboratoires publics ou privés.

Génératrice Asynchrone à Double Alimentation pour la production d'énergie hydrolienne dans le Raz Blanchard- Modélisation et Simulations

Mamadou Oury Fatoumata DIALLO¹, Mamadou Baïlo CAMARA², Slamani YOUSSEF¹, Hamid GUALOUS¹,
Brayima DAKYO²

¹ LUSAC, Université de Caen-Basse Normandie, Cherbourg-Octeville, France

² GREAH, Université de Havre, Le Havre, France

ouryfatoumata@hotmail.com, camaram@univ-lehavre.fr, hamid.gualous@unicaen.fr

RESUME –Le Raz Blanchard est parmi les sites les plus importants pour l'implantation des hydroliennes en France. Cet article présente la modélisation et la simulation d'un système de production d'énergie hydrolienne basé sur les caractéristiques types du Raz Blanchard. Le modèle du système constitué d'une turbine de 10 m de rayon et d'une génératrice asynchrone à double alimentation de 1.5 MW est simulé dans un environnement Matlab/Simulink. La principale contribution de cet article est focalisée sur les stratégies de contrôle la tension du bus continu et des puissances (active et réactive) en utilisant un profil réel de vitesse des marées enregistré pendant quatre jours sur le Raz Blanchard. Les résultats de simulations sont présentés et analysés.

Mots-clés—Raz Blanchard, Energie renouvelable, Hydrolienne, Turbine, Générateur asynchrone à double alimentation.

1. INTRODUCTION

L'énergie électrique des marées est en pleine expansion en tant que partie intégrante du bouquet énergétique dans le monde. Ces dernières années ont vu la recrudescence des projets de recherche dans le secteur des énergies renouvelables. Dès les années 2000 sous l'impulsion des pouvoirs politiques s'amorcent des projets relatifs aux énergies renouvelables [1] :

- plan de lutte contre l'effet de serre ;
- aides publiques pour l'énergie propre ;
- directive européenne sur les énergies renouvelables ;
- programme d'efficacité énergétique.

Après des études de prospection envisagées suite au premier choc pétrolier de 1973, plusieurs auteurs ont publié de façon détaillée le potentiel de l'énergie des marées par région, ou par pays [2]. En Europe, plus précisément, les lieux les plus propices en termes de vitesse des marées se trouvent dans la manche. Sur les côtes françaises, le site à priori le mieux adapté pour installer des hydroliennes, serait le Raz Blanchard

qui se trouve à 2 km des côtes. C'est un détroit, long de 15 km, large de 2,9km, pour une profondeur atteignant les 50 m à des endroits ; situé entre l'île d'Aurigny et la côte ouest du Cotentin. Avec un potentiel avoisinant les 6 GW, repartit entre le raz Blanchard (3 GW), Fromveur (2 GW) et le raz de sein (1 GW), la France est le deuxième prometteur en Europe occidental après le Royaume Uni (10 GW). La carte de ces trois principaux sites pour l'implantation des hydroliennes en France est illustrée par la Fig.1. Il est cependant à noter que dans ce domaine, aucune technologie de référence n'a encore émergée [3]. Les technologies des éoliennes sont encore utilisées compte tenu de leurs similarités, pourtant elles sont différentes. Une étude comparative de l'éolienne et de l'hydrolienne est bien détaillée dans [4]. Pour la production de l'énergie électrique à partir de l'hydrolienne, deux types de machines sont généralement utilisés qui sont : la machine asynchrone à double alimentation(MADA) et la machine synchrone à aimant permanent(MSAP). Dans [5], ces deux types de machines ont été utilisés avec un profil de la vitesse des marées prélevé sur le « Raz de sein » courant l'année 2007. Comme pour les éoliennes, la majorité des hydroliennes utilise le générateur asynchrone à double alimentation [6],[7]. Cette configuration a l'avantage de réaliser des économies sur les convertisseurs de puissance, car la puissance transitée par le circuit rotorique est faible par rapport à la puissance statorique. De plus les puissances active et réactive peuvent être contrôlées séparément.

Dans cet article, nous utilisons une machine asynchrone à double alimentation de 1.5 MW entraînée par une turbine de 10 m de rayon soumise à l'action d'un profil réel de vitesse prélevée toutes les 30 minutes courant l'année 2010 sur le site du Raz Blanchard. Le profil de quatre jours (du 1^{er} au 4 janvier 2010) est utilisé pour la simulation de l'ensemble du système dans l'environnement Matlab simulink.

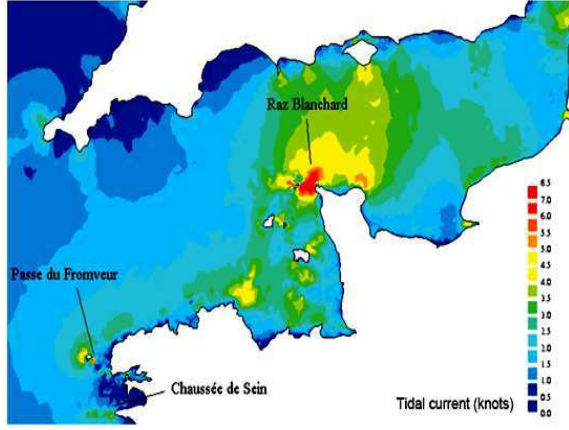


Fig.1 : Carte des côtes Normand et Breton.

Fig.2 : Système de production d'énergie hydrolienne.

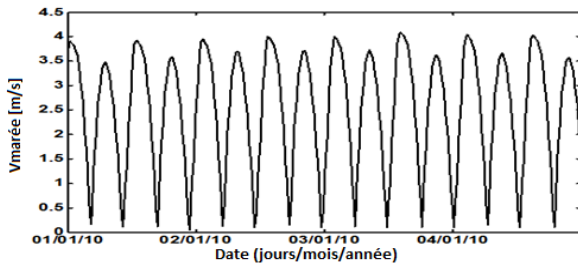


Fig.3 : Vitesse prelevée des marées pendant 4 jours durant l'année 2010 (2.025°W ; 49.7027°N).

Le système de production d'énergie hydrolienne étudié est illustré par la Fig.2. La contribution de cet article est focalisée sur la stratégie de la gestion d'énergie basée sur le contrôle de la vitesse du générateur, des puissances (active et réactive) échangées avec le réseau, ainsi que la tension du bus continu. Le profil de la vitesse des marées utilisé pour les simulations est présenté par la Fig.3.

2. MODELISATION DU SYSTEME DE PRODUCTION D'ENERGIE HYDROLIENNE

2.1. Modèle de la génératrice asynchrone à double alimentation

Dans le cas de la production d'énergie par les hydroliennes, la Machine Asynchrone à Double Alimentation (MADA) permet d'optimiser la puissance produite [8], [9]. En effet, compte tenu du comportement de la vitesse des courants des marées, la MADA permet de compenser ces variations dans des proportions acceptables, tout en garantissant une bonne qualité de l'énergie produite. Les équations des tensions simples au stator V_{sdq} et au rotor V_{rdq} du modèle dynamique de la MADA dans le repère de Park sont exprimées par (1), où :

- R_s, R_r, L_s, L_r et M représentent les paramètres du générateur ;
- ϕ_{sdq} et ϕ_{rdq} sont respectivement le flux au stator et au rotor.

- ω_r et ω_s sont respectivement les pulsations au rotor et au stator ;
- Ω est la vitesse mécanique de la machine ;
- p est le nombre de paires de pôles.

$$\begin{cases} V_{sd} = R_s \cdot I_{sd} + \frac{d\phi_{sd}}{dt} - \omega_s \cdot \phi_{sq} \\ V_{sq} = R_s \cdot I_{sq} + \frac{d\phi_{sq}}{dt} + \omega_s \cdot \phi_{sd} \\ \omega_r = \omega_s - p \cdot \Omega \\ V_{rd} = R_r \cdot I_{rd} + \frac{d\phi_{rd}}{dt} - \omega_r \cdot \phi_{rq} \\ V_{rq} = R_r \cdot I_{rq} + \frac{d\phi_{rq}}{dt} + \omega_r \cdot \phi_{rd} \end{cases} \quad (1)$$

Les expressions des flux sont données par (2).

$$\begin{cases} \phi_{sd} = L_s \cdot I_{sd} + M \cdot I_{rd} \\ \phi_{sq} = L_s \cdot I_{sq} + M \cdot I_{rq} \\ \phi_{rd} = L_r \cdot I_{rd} + M \cdot I_{sd} \\ \phi_{rq} = L_r \cdot I_{rq} + M \cdot I_{sq} \end{cases} \quad (2)$$

En combinant (1) et (2), nous obtenons l'expression de l'équation d'état de la machine asynchrone à double alimentation présentée par (3).

$$\frac{d}{dt} \begin{bmatrix} I_{sd} \\ I_{sq} \\ I_{rd} \\ I_{rq} \end{bmatrix} = [A] \cdot \begin{bmatrix} I_{sd} \\ I_{sq} \\ I_{rd} \\ I_{rq} \end{bmatrix} + [B] \cdot \begin{bmatrix} V_{sd} \\ V_{sq} \\ V_{rd} \\ V_{rq} \end{bmatrix} \quad (3)$$

$$[A] = \begin{bmatrix} -\frac{R_s}{\sigma \cdot L_s} & \left(\omega_s + \frac{(1-\sigma)}{\sigma} \cdot \omega \right) & \frac{M \cdot R_r}{\sigma \cdot L_s \cdot L_r} & \frac{M \cdot \omega}{\sigma \cdot L_s} \\ -\left(\omega_s + \frac{(1-\sigma)}{\sigma} \cdot \omega \right) & -\frac{R_s}{\sigma \cdot L_s} & -\frac{M \cdot \omega}{\sigma \cdot L_s} & \frac{M \cdot R_r}{\sigma \cdot L_s \cdot L_r} \\ \frac{M \cdot R_s}{\sigma \cdot L_r \cdot L_s} & -\frac{M \cdot \omega}{\sigma \cdot L_r} & -\frac{R_r}{\sigma \cdot L_r} & \left(\omega_s - \frac{\omega}{\sigma} \right) \\ \frac{M \cdot \omega}{\sigma \cdot L_r} & \frac{M \cdot R_s}{\sigma \cdot L_r \cdot L_s} & -\left(\omega_s - \frac{\omega}{\sigma} \right) & -\frac{R_r}{\sigma \cdot L_r} \end{bmatrix}$$

$$[B] = \begin{bmatrix} \frac{1}{\sigma \cdot L_s} & 0 & -\frac{(1-\sigma)}{\sigma \cdot M} & 0 \\ 0 & \frac{1}{\sigma \cdot L_s} & 0 & -\frac{(1-\sigma)}{\sigma \cdot M} \\ -\frac{(1-\sigma)}{\sigma \cdot M} & 0 & \frac{1}{\sigma \cdot L_r} & 0 \\ 0 & -\frac{(1-\sigma)}{\sigma \cdot M} & 0 & \frac{1}{\sigma \cdot L_r} \end{bmatrix}, \quad \sigma = \left(1 - \frac{M^2}{L_s \cdot L_r} \right)$$

L'équation mécanique du système est donnée par (4), où f est le coefficient de frottement visqueux ; T_m est le couple mécanique de la turbine, J_t présente le moment d'inertie total de l'ensemble turbine-générateur ; T_{em} est le couple électromagnétique de la machine.

$$J_t \cdot \frac{d}{dt} (\Omega) = T_m - T_{em} - f \cdot \Omega \quad (3)$$

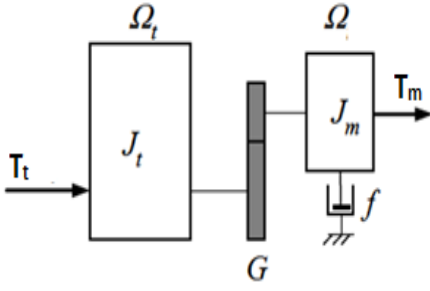


Fig.4 : Principe d'adaptation de la vitesse et du couple.

2.2. Modelisation de la turbine

La puissance extraite par la turbine hydrolienne est calculée par (5), où C_p est le coefficient de puissance dont la limite théorique est de 0.59 ; λ est la vitesse spécifique, ρ est la masse volumique de l'eau, s est la surface balayée par les pales, V_m est la vitesse des marées, [10].

$$P_{turb} = \frac{1}{2} \cdot C_p(\lambda) \cdot \rho \cdot s \cdot V_m^3 \quad (5)$$

L'expression du coefficient de puissance est donnée par l'équation (6), Où β est l'angle de calage des pales de la turbine [11].

$$\begin{cases} C_p(\lambda, \beta) = (0.35 - 0.00167) \cdot (\beta - 2) \cdot \sin \alpha \\ - 0.00184 \cdot (\lambda - 3) \cdot (\beta - 2) \\ \alpha = \frac{\pi \cdot (\lambda + 0.1)}{14.34 - 0.3(\beta - 2)} \end{cases} \quad (6)$$

Le couple mécanique de la turbine hydrolienne obtenue à partir de la puissance extraite par l'énergie des marées est défini par (7), où Ω_t est la vitesse de rotation de la turbine.

$$T_t = \frac{P_{turb}}{\Omega_t} \quad (7)$$

La machine est adaptée à la turbine par l'intermédiaire d'un multiplicateur de vitesse de gain G comme illustré sur la Fig.4. Les équations résultantes sont présentées par (8) et (9).

$$\Omega = G \cdot \Omega_t \quad (8)$$

$$T_m = \frac{T_t}{G} \quad (9)$$

2.3 Modélisation du réseau

Le réseau est constitué de la force électromotrice (e_1, e_2, e_3) et de l'impédance des lignes (R_{res}, L_{res}). Les expressions des tensions simples du réseau sont données par (10).

$$\begin{cases} V_{res1} - e_1 = R_{res} \cdot I_{res1} + L_{res} \cdot \frac{dI_{res1}}{dt} \\ V_{res2} - e_2 = R_{res} \cdot I_{res2} + L_{res} \cdot \frac{dI_{res2}}{dt} \\ V_{res3} - e_3 = R_{res} \cdot I_{res3} + L_{res} \cdot \frac{dI_{res3}}{dt} \end{cases} \quad (10)$$

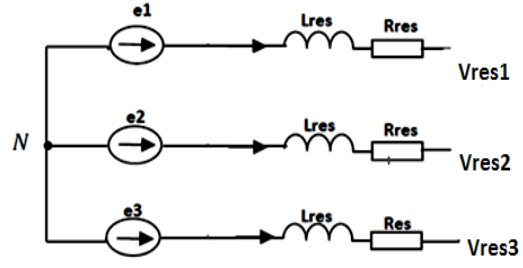


Fig.5 : Modèle du réseau.

La Fig.5 présente le schéma triphasé du modèle du réseau infini.

3. STRATEGIES DE CONTROLE DU SYSTEME DE PRODUCTION D'ENERGIE HYDROLIENNE

La stratégie globale de contrôle du système est montrée sur la Fig.6. Elle comprend: le contrôle de la vitesse du générateur, le contrôle des puissances (active et réactive) à partir de l'onduleur connecté au rotor de la machine, le contrôle de la tension du bus continu à travers le redresseur connecté au réseau.

3.1 Stratégie de contrôle de la vitesse du générateur

Pour le contrôle de la vitesse de la MADA, la référence de la vitesse est obtenue par la technique de la MPPT (Maximum Power Point Tracking). Cette référence dépend de la vitesse des marées V_m , du gain du multiplicateur G , de la vitesse spécifique λ_{opt} et du rayon de la turbine R_t . L'expression de la vitesse de référence utilisée est présentée par (11).

$$\Omega_{ref} = \frac{\lambda_{opt} \cdot V_m \cdot G}{R_t} \quad (11)$$

Cette référence est comparée à la vitesse de la génératrice pour estimer le couple électromagnétique à travers un correcteur PI comme illustré sur la Fig.7. Les expressions des gains des PI obtenues à partir de la boucle fermée sont données dans (12), où ω_{nd} et t_{sd} sont respectivement la dynamique et le temps de réponse du système.

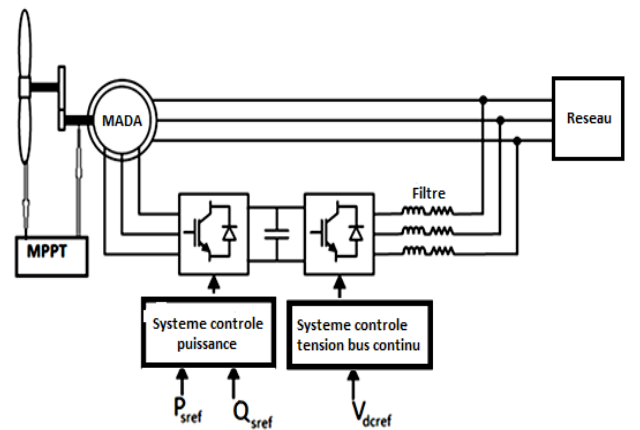


Fig.6 : Principe de contrôle du système.

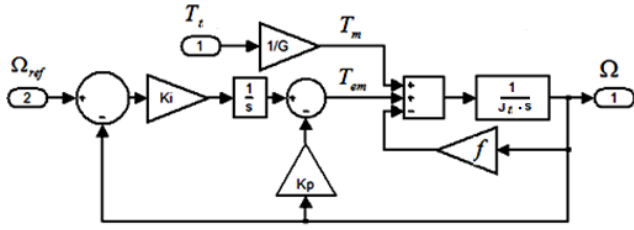


Fig.7 : Principe de contrôle de la vitesse du générateur.

$$\begin{cases} K_p = 2 \cdot \xi \cdot \omega_{nd} \cdot J_t \\ K_i = \omega_{nd}^2 \cdot J_t \end{cases}, \omega_{nd} = \frac{5.8}{t_{sd}} \quad (12)$$

3.2 Stratégie de contrôle de la puissance active et celle réactive

Pour le contrôle des puissances, la puissance active et celle réactive sont exprimées en fonctions des courants au rotor. Ces puissances sont contrôlées à travers le convertisseur coté machine dont les expressions des tensions simples sont présentées par (13), où S_a , S_b , et S_c présentent les signaux de commande (PWM) ; V_{dc} est la tension du bus continu.

$$\begin{cases} V_{Sa} = \frac{2 \cdot S_a - S_b - S_c}{3} \cdot V_{dc} \\ V_{Sb} = \frac{2 \cdot S_b - S_a - S_c}{3} \cdot V_{dc} \\ V_{Sc} = \frac{2 \cdot S_c - S_a - S_b}{3} \cdot V_{dc} \end{cases} \quad (13)$$

Les expressions des puissances active et réactive sont définies par (14), où V_{sd} est supposé nul.

$$\begin{cases} P_s \approx V_{sq} \cdot I_{sq} = -V_s \cdot \frac{M}{L_s} \cdot I_{rq} \\ Q_s \approx V_{sq} \cdot I_{sd} = \frac{V_s \cdot \phi_s}{L_s} - \frac{V_s \cdot M}{L_s} \cdot I_{rd} \\ P_r \approx g \cdot V_s \cdot \frac{M}{L_s} \cdot I_{rq} \\ Q_r = g \cdot V_s \cdot \frac{M}{L_s} \cdot I_{rd} \end{cases} \quad (14)$$

La stratégie de contrôle des puissances est présentée sur la Fig.8, où des régulateurs PI (PID avec $K_d=0$) sont utilisés pour les boucles des courants, ainsi que pour les boucles des puissances. La référence de la puissance active est fixée à 40% de la puissance produite par la turbine. Quant à la référence de la puissance réactive, elle est fixée selon trois scénarios : injection, absorption et facteur de puissance unitaire. Sur la Fig.8, le terme Z est présenté par l'expression (15).

$$Z = \frac{(L_s \cdot L_r - M^2)}{L_s \cdot L_r} \quad (15)$$

Les gains des régulateurs PI des boucles internes des courants et ceux des boucles externes des puissances sont respectivement donnés par (16). Les tensions des références (V_{dref} et V_{qref}) sont transformées en tension triphasée équilibrée (V_{1ref} , V_{2ref} , V_{3ref}) qui sont comparées au porteuse triangulaire pour générer les signaux de commande S_a , S_b , et S_c .

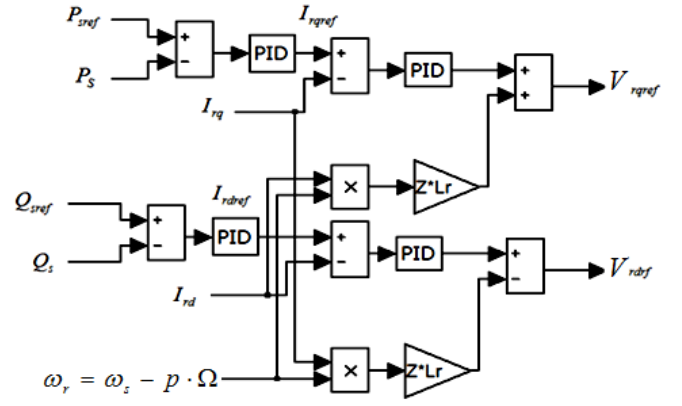


Fig. 8 : Principe de contrôle des puissances.

$$\begin{cases} K_{pir} = \frac{2.197 \cdot Z \cdot L_r}{t_{ir}} \\ K_{iir} = \frac{2.197 \cdot R_r}{t_{ir}} \end{cases}, \begin{cases} K_{pp} = \frac{t_{ir}}{t_p} \\ K_{ip} = 2.197 \cdot t_p \end{cases} \quad (16)$$

3.3 Stratégie de contrôle de la tension du bus continu

La stratégie de contrôle de la tension du bus continu est présentée sur la Fig.9, où la référence du courant sur l'axe q est obtenue à partir de la boucle externe de la tension du bus. L'expression de l'équation de nœud au niveau du bus continu est présentée par (17), où C présente la capacité de filtrage de la tension du bus continu ; I_{f1} , I_{f2} , I_{f3} sont les courants à l'entrée du redresseur ; S_1 , S_2 , S_3 sont les signaux de commande du redresseur ; I_{ond} est le courant mesuré à l'entrée de l'onduleur.

$$C \cdot \frac{dV_{dc}}{dt} = (S_1 \cdot I_{f1} + S_2 \cdot I_{f2} + S_3 \cdot I_{f3}) - I_{ond} \quad (17)$$

La référence du courant sur l'axe d est fixée à zéro pour obtenir un facteur de puissance unitaire. Comme pour le contrôle de la vitesse de la MADA, un régulateur PI est utilisé pour le contrôle de la tension du bus continu. Les gains des régulateurs de la tension du bus sont présentés par (18), où ω_n et t_{sdc} sont respectivement la dynamique de la commande et le temps de réponse du système. S_{123}

$$\begin{cases} K_{pdc} = 2 \cdot \xi \cdot \omega_n \cdot C \\ K_{idc} = \omega_n^2 \cdot C \end{cases}, \omega_n = \frac{5.8}{t_{sdc}} \quad (18)$$

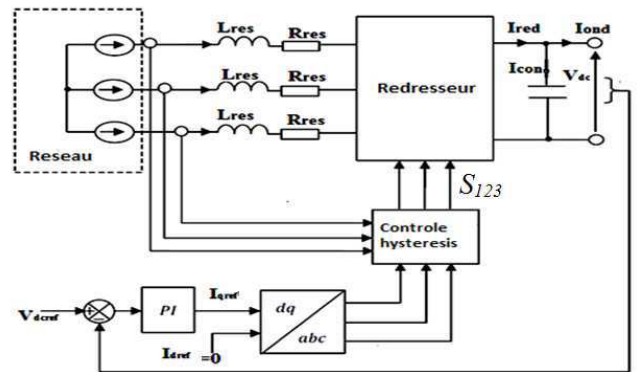


Fig.9 : Principe de contrôle de la tension du bus continu.

4. RESULTATS DE SIMULATIONS DU SYSTEME DE PRODUCTION D'ENERGIE HYDROLIENNE

La simulation du système d'hydrolienne muni d'un générateur asynchrone à double alimentation est effectuée dans les conditions ci-après :

- Le réseau électrique dans lequel est injectée la puissance produite par l'hydrolienne est supposé triphasé équilibré de puissance infinie.
- Le profil de la vitesse des marées utilisé est identique à celui présenté par la Fig.3.
- Les paramètres utilisés dans les simulations sont donnés en annexe.

La Fig.10 montre la puissance mécanique totale de la turbine.

Le résultat de contrôle de la vitesse mécanique de l'hydrolienne est présenté par la Fig.11. Ces courbes montrent que la stratégie de contrôle proposée est satisfaisante, c'est à dire la vitesse mesurée est identique à la référence obtenue à travers la stratégie de commande MPPT. La puissance active mesurée dans le stator de la MADA est présentée par la Fig.12. La puissance active mesurée montre une bonne concordance avec celle de la référence qui est fixée à 40% de la puissance mécanique totale. De plus, la Fig.12 montre que la stratégie de contrôle prend en compte les variations de la vitesse des marées. La référence de la puissance réactive est fixée à -200 kVAR entre 0 et 6h ; 0 kVAR entre 6 et 12h ; puis 200kVAR entre 12 et 24h. Le résultat de contrôle de la puissance réactive est montré sur la Fig.13, où la puissance de référence et celle mesurée présentent une bonne concordance. Le résultat de contrôle de la tension du bus continu est présenté sur la Fig.14, où la référence est respectivement fixée à 680V entre 0 et 15h ; 580V entre 15 et 24h. La tension mesurée suit parfaitement la consigne à l'exception des conditions initiales où la boucle de contrôle de la tension n'a pas assez de temps pour réagir.

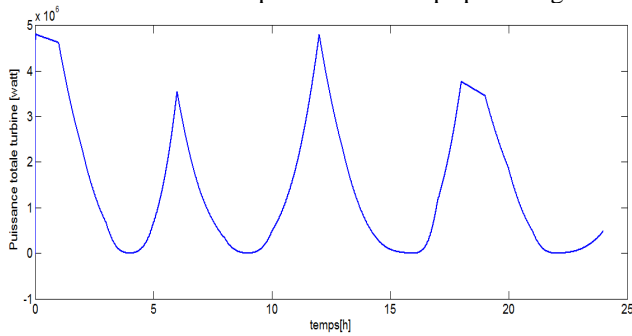


Fig.10 : Puissance mécanique totale de la turbine.

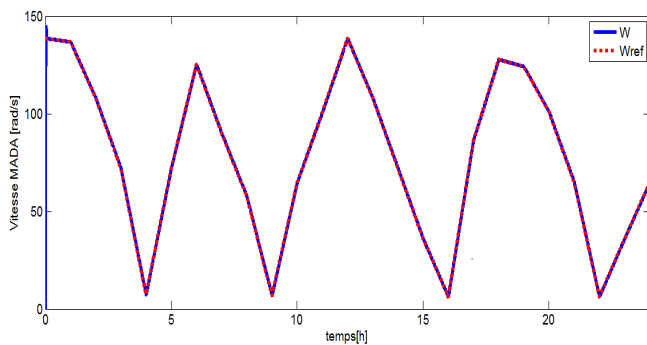


Fig.11 : Résultat de contrôle de la vitesse du générateur.

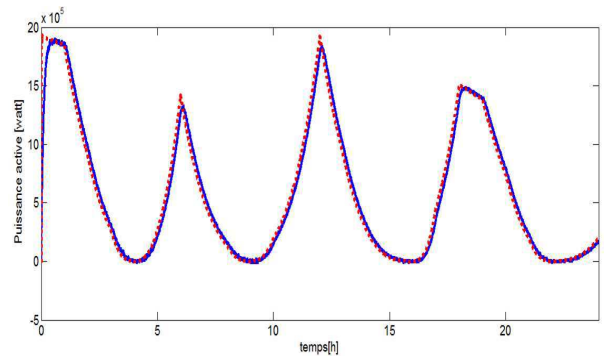


Fig.12 : Résultat de contrôle de la puissance active du générateur.

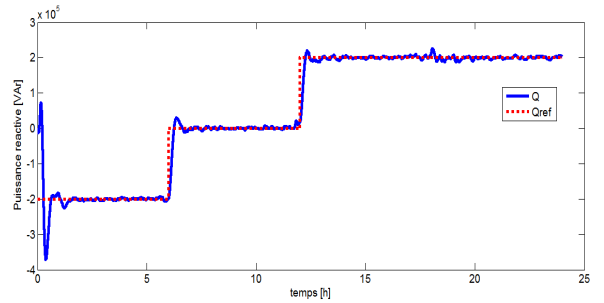


Fig.13 : Résultat de contrôle de la puissance réactive du générateur.

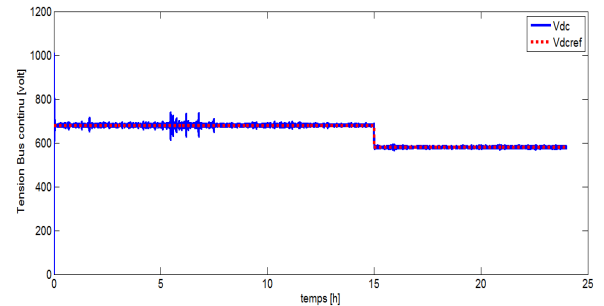


Fig.14 : Résultat de contrôle de la tension du bus continu.

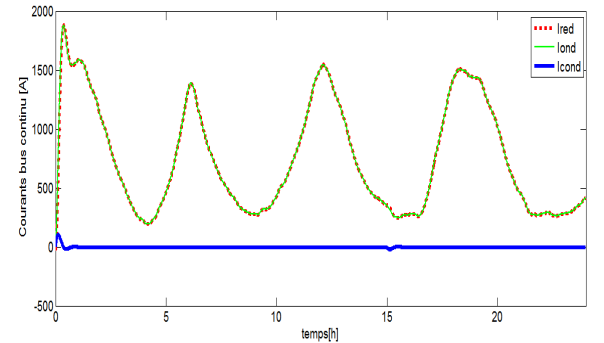


Fig.15 : Courants mesurés sur le bus continu.

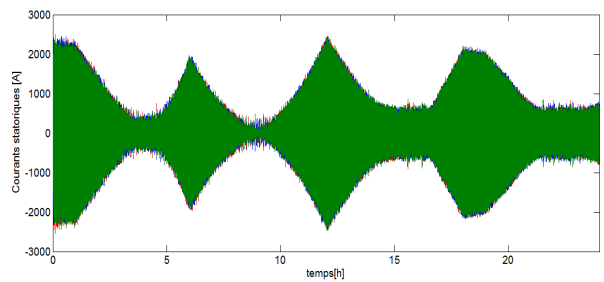


Fig.18 : Courants mesurés dans le stator.

La Fig.15 montre les courants mesurés sur le bus continu ; où I_{red} est le courant redressé, I_{ond} est le courant mesuré à l'entrée de l'onduleur, et I_{cond} est le courant mesuré sur le condensateur du bus continu. On peut constater dans cette figure que le courant dans le condensateur s'annule après qu'il soit chargé, et le courant redressé devient identique au courant injecté dans l'onduleur. Fig.18 montre les courants triphasés mesurés dans le stator qui sont affectés par les variations des marées. Ces variations peuvent s'accroître en présence des perturbations de type houle ou turbulence.

5. CONCLUSIONS

Un système de production d'énergie hydrolienne basé sur un profil réel de vitesse des marées prélevé sur la de Raz Blanchard en 2010 a été simulé sous Matlab/Simulink. La stratégie de commande vectorielle avec des régulateurs PI a été utilisée pour contrôler la tension du bus continu et les puissances actives et réactives injectées dans le réseau électrique. Les résultats des simulations montrent que le système proposé est intéressant pour les applications d'hydroliennes. Afin d'atténuer les fluctuations dues aux variations de l'énergie primaire, des dispositifs de stockage d'énergie peuvent être envisagés.

6. ANNEXE : PARAMETRES DES SIMULATIONS

| PARAMETRES | VALEURS | |
|---|------------|--|
| Rayon de la turbine | R_r | 10m |
| Gain multiplicateur | G | 40 |
| Masse volumique de l'eau | ρ | 1024kg/m ³ |
| Résistances stator et rotor | R_s, R_r | 0.012, 0.021 ohms |
| Inductance stator et rotor | L_s, L_r | 0.0137, 0.0136 H |
| Inductance mutuelle | M | 0.0135 |
| Tension efficace stator | U | 950 V |
| Capacité du condensateur | C | 44mF |
| Moment d'inertie | J_i | 1000 kg.m ² |
| Nombre de pair des pôles | P | 2 |
| Paramètres de contrôle de la vitesse de la MADA | | $\lambda_{opt}=9,1; C_{pmax} = 0.52; t_{sd} = 0.05s; K_p = 1.64*10^5; K_i = 1.3456*10^7$ |
| Paramètres de contrôle de la tension du bus continu | | $t_{sdc} = 0.01s; K_{pdc} = 357.28; K_{idc} = 1480160$ |
| Paramètres de contrôle des courants au rotor | | $t_{ir}=0.018s; K_{pir} = 0.0363; K_{iir} = 2.5632$ |
| Paramètres de contrôle de la puissance active et réactive | | $t_p = 0.2s; K_{pp} = 0.0900; K_{ip} = 0.4394$ |

7. REFERENCES

- [1] Chul Hee Jo, Kang H. Lee, Jun H. Lee, C.Nichita, "Multi-arrayed tidal current energy farm and the integration method of the power transportation", Power Electronics, Electrical Drives, Automation and Motion (SPEEDAM), 2012 International Symposium
- [2] Iraide Lopez, Jon Andreu, Salvador Ceballos, Inigo Martinez de Alegria, Inigo Kortabarria "Review of wave energy technologies and the necessary power equipment" 2013
- [3] S.E Ben Elghali, "Modélisation et commande d'une hydrolienne Equipée d'une Génératrice Asynchrone à double alimentation", décembre 2008.
- [4] Ana Maria ANDREICA, "Optimisation énergétique de chaînes de conversion hydroliennes: modélisation, commandes et réalisations expérimentales", juillet 2009.
- [5] Seiffedine BENELGHALI, "On Multiphysics modeling and control of marine current turbine systems", décembre 2009.
- [6] Jinxing Ouyang, Xiaofu Xiong, "Research on short-circuit current of doubly fed induction generator under non deep voltage drop", 2013.
- [7] Nesmat ABU-TABAK, "Stabilité des systèmes électriques multi machines : modélisation, commande, observation et simulation" Novembre 2008.
- [8] M.B.Camara, B. Dakyo, C. Nichita, G.Barakat, "Simulation of a Doubly Fed Induction Generator with Hydro Turbine for Electrical Energy Production", IEEE International Symposium on Advanced
- [9] Hu, J.; He, Y.; Xu, L.; Williams, B.W.; "Improved Control of DFIG Systems During Network Unbalance Using PI-R Current Regulators" IEEE Trans. on Industrial Electronics, Vol: 56, No.2, Feb. 2009, pp:439 – 45
- [10] Jin-Soo Gwon, Ji-Woo Moon, Jung-Woo Park, Dae-Wook Kang and Sung-shin Kim, "Flexibility Control of Tidal Current Generation System Using Wavelet Denoising", 8th International Conference on Power Electronics - ECCE Asia, May 30-June 3, 2011, The Shilla Jeju, Korea
- [11] Tarak GHENAM, "Supervision d'une ferme éolienne pour son integration dans la gestion d'un réseau électrique, Apports des convertisseurs multiniveaux au réglage des éoliennes à base de machine asynchrone à double alimentation", Septembre 2011.