

# Modélisation et commande d'une génératrice synchrone à aimant permanent pour la production et l'injection des énergies offshore dans un réseau

Morlaye Sekou CAMARA<sup>1</sup>, Mamadou Baïlo CAMARA<sup>1</sup>, Brayima DAKYO<sup>1</sup>, Hamid GUALOUS<sup>2</sup>,

<sup>1</sup> Laboratoire GREAH, Université Le Havre, Le Havre, France

<sup>2</sup> Laboratoire LUSAC, IUT de Cherbourg-Octeville - Université de Caen, France

[camarasekou2012@gmail.com](mailto:camarasekou2012@gmail.com), [camaram@univ-lehavre.fr](mailto:camaram@univ-lehavre.fr), [brayima.dakyo@univ-lehavre.fr](mailto:brayima.dakyo@univ-lehavre.fr)

**RESUME** – Cet article traite l'utilisation d'une Génératrice Synchrone à Aimant Permanent pour la production d'énergie éolienne offshore et l'injection de l'énergie produite dans un réseau infini. L'objectif de ce travail est de faire la modélisation et la simulation du système de production d'énergie éolienne en tenant compte des problématiques de production des énergies offshore qui sont entre autres : - les problématiques d'entretien de la génératrice ; - les problématiques de variations et de forte vitesse du vent. La contribution de cet article est principalement basée sur la stratégie de contrôle du système de production d'énergie basé sur la Machine Synchrone à Aimant Permanent (MSAP). Pour montrer les performances des correcteurs PI, quelques résultats de simulations du système Turbine-MSAP de 5MW sont présentés et analysés.

**MOTS-CLES** : Energie offshore, Energie éolienne, Machine synchrone à aimant permanent, Puissance active, puissance réactive, Injection d'énergie offshore dans le réseau.

## 1. Introduction

L'éolien offshore a démarré en premier en Europe, puisque la première ferme offshore a été construite en 1991 à au Danemark, et que la plupart des 25 fermes en opération à la fin de l'année 2012 sont localisées en Europe. En effet, on comptait un peu plus de 4 GW d'éolien offshore installé dans le monde à la fin de l'année 2011, dont 3,8 GW en Europe, principalement au Danemark et au Royaume-Uni. Ce dernier étant devenu ces dernières années la locomotive européenne [1]. Actuellement, les génératrices les plus utilisées dans la production d'énergie éolienne sont basées sur la génératrice asynchrone à double alimentation et celle synchrone à aimant permanent. Face aux problématiques de la production des énergies éoliennes ou hydroliennes offshore, la génératrice synchrone à aimant permanent présente des avantages qui sont entre autre [2] : - l'absence de circuit d'excitation ; - l'absence de multiplicateur de vitesse ; - faible entretien. Quelques technologies basées sur la synchrone à aimant permanent existent déjà. C'est le cas de l'offshore Areva M5000 [3], utilisant une machine synchrone à aimant permanent de 5MW et de tension nominale 3.3 kV avec convertisseur PCS de plate-forme ABB 6000 V est en vente depuis la fin de 2009 [4,5]. Dans cet article, les auteurs proposent une étude de modélisation et de simulations comportementales d'un système de production des énergies offshore basé sur une machine synchrone à aimant permanent connecté au réseau. Le système étudié est présenté par la Figure.1. Il comprend: - une turbine connectée à une machine synchrone à aimant permanent (MSAP) de 5MW sans multiplicateur de vitesse ; - un convertisseur statique du côté de la génératrice jouant le rôle de redresseur (CCM); - un convertisseur statique du côté réseau jouant le rôle d'onduleur (CCR) ; - le réseau dans lequel est injectée l'énergie produite.

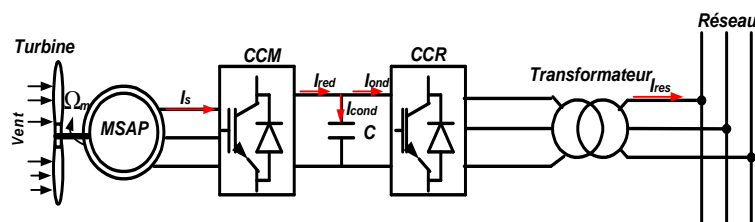


Fig.1: Système de production d'énergie offshore.

## 2. Modélisation des éléments du système

### 2.1 Modèle de la turbine et de la Machine Synchrone à Aimant Permanent

La puissance théorique appliquée à la turbine est donnée par (1), où  $\rho$  est la masse volumique de l'air,  $S$  est la surface circulaire balayée par la turbine;  $\beta$  est l'angle de calage des pales,  $v$  est la vitesse du vent en [m / s], [6].

$$P_t = \frac{1}{2} \cdot C_p(\lambda, \beta) \cdot \rho \cdot S \cdot v^3 \quad (1)$$

Le rapport entre la vitesse de la turbine et la vitesse du vent est exprimé par (2), où  $\Omega_m$  est la vitesse de rotation de la turbine;  $R_t$  est le rayon des pales.

$$\lambda = \frac{\Omega_m \cdot R_t}{v} \quad (2)$$

Le coefficient de puissance ( $C_p$ ) présente une limite théorique de 0,593 appelée "limite de Betz". Cette limite n'est jamais atteinte dans la pratique [6]. Ce coefficient peut être estimé à l'aide de (3), [7].

$$\begin{cases} C_p(\lambda, \beta) = (0.35 - 0.00167) \cdot (\beta - 2) \cdot \sin(A) \\ - 0.00184 \cdot (\lambda - 3) \cdot (\beta - 2) \\ A = \frac{\pi \cdot (\lambda + 0.1)}{14.34 - 0.3(\beta - 2)} \end{cases} \quad (3)$$

Le couple mécanique de l'éolienne  $C_m$  obtenu à partir de la puissance mécanique est exprimé par (4).

$$C_m = \frac{P_t}{\Omega_m} \quad (4)$$

L'équation mécanique du système est exprimée par (5), où  $J_t$  et  $J_m$  présentent respectivement les moments d'inertie de la turbine et le générateur;  $f_v$  est le coefficient des frottements visqueux du générateur;  $\Omega_m$  est la vitesse de rotation du générateur.

$$(J_t + J_m) \cdot \frac{d\Omega_m}{dt} + f_v \cdot \Omega_m = C_m - C_{em} \quad (5)$$

Le modèle dynamique de la MSAP dans le repère  $dq$  est présenté par (6), où  $R_s$  est la résistance statorique,  $L_d$  et  $L_q$  sont les inductances dans le repère  $dq$ ,  $I_{sd}$  et  $I_{sq}$  sont les courants statoriques,  $\Omega$  est la vitesse électrique de la MSAP et  $\varphi$  est le flux rémanent de la MSAP, [8].

$$\frac{d}{dt} \begin{bmatrix} I_{sd} \\ I_{sq} \end{bmatrix} = \begin{bmatrix} -\frac{R_s}{L_d} & \frac{\Omega \cdot L_q}{L_d} \\ -\frac{\Omega \cdot L_d}{L_q} & -\frac{R_s}{L_q} \end{bmatrix} \cdot \begin{bmatrix} I_{sd} \\ I_{sq} \end{bmatrix} + \begin{bmatrix} \frac{U_{sd}}{L_d} \\ \frac{U_{sq} - \Omega \cdot \varphi}{L_q} \end{bmatrix} \quad (6)$$

Dans le cadre de cet article, les auteurs ont adopté une MSAP à pôle lisse ( $L_d=L_q=L_s$ ) pour les simulations du système de production d'énergie éolienne offshore.

### 2.2 Modèle des convertisseurs et du réseau électrique

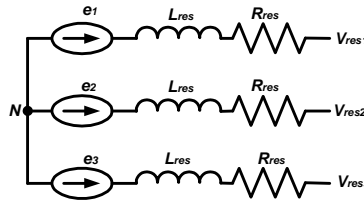
Le système présenté par la figure 1 dispose deux convertisseurs statiques dont le redresseur du côté de la machine et l'onduleur du côté réseau. Le modèle du redresseur est donné par (7), où  $C$  est la capacité du bus continu;  $I_{s1}$ ,  $I_{s2}$  et  $I_{s3}$  sont les courants triphasés statoriques de la génératrice,  $S_a$ ,  $S_b$  et  $S_c$  sont les signaux PWM et  $I_{ond}$  est le courant onduleur.

$$C \cdot \frac{dV_{dc}}{dt} = (S_a \cdot I_{s1} + S_b \cdot I_{s2} + S_c \cdot I_{s3}) - I_{ond} \quad (7)$$

Le modèle de l'onduleur est présenté par (8), où  $V_{sa}$ ,  $V_{sb}$  et  $V_{sc}$  sont les tensions triphasées à la sortie de l'onduleur et  $V_{dc}$  est la tension du bus continu.

$$\begin{cases} V_{sa} = \frac{2 \cdot S_a - S_b - S_c}{3} \cdot V_{dc} \\ V_{sb} = \frac{2 \cdot S_b - S_a - S_c}{3} \cdot V_{dc} \\ V_{sc} = \frac{2 \cdot S_c - S_a - S_b}{3} \cdot V_{dc} \end{cases} \quad (8)$$

Le modèle du réseau est présenté sur la figure 2. Sur cette figure, le réseau est connecté à l'onduleur au moyen d'un transformateur qui est matérialisé par le rapport de transformation  $m$ .



**Fig2: Modèle du réseau électrique.**

Le modèle analytique du réseau électrique est présenté par (9), où  $e_1$ ,  $e_2$  et  $e_3$  présentent la force électromotrice du réseau,  $R_{res}$  et  $L_{res}$  sont respectivement la résistance et l'inductance des lignes.

$$\begin{cases} V_{res1} - e_1 = R_{res} \cdot I_{res1} + L_{res} \cdot \frac{dI_{res1}}{dt} \\ V_{res2} - e_2 = R_{res} \cdot I_{res2} + L_{res} \cdot \frac{dI_{res2}}{dt} \\ V_{res3} - e_3 = R_{res} \cdot I_{res3} + L_{res} \cdot \frac{dI_{res3}}{dt} \end{cases} \quad (9)$$

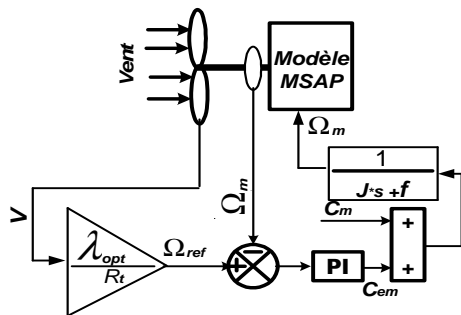
### 3. Stratégies de contrôle du système de production d'énergie éolienne

La stratégie utilisée comprend: - le contrôle de la vitesse de la MSAP; - le contrôle des puissances active et réactive, - le contrôle de la tension du bus continu.

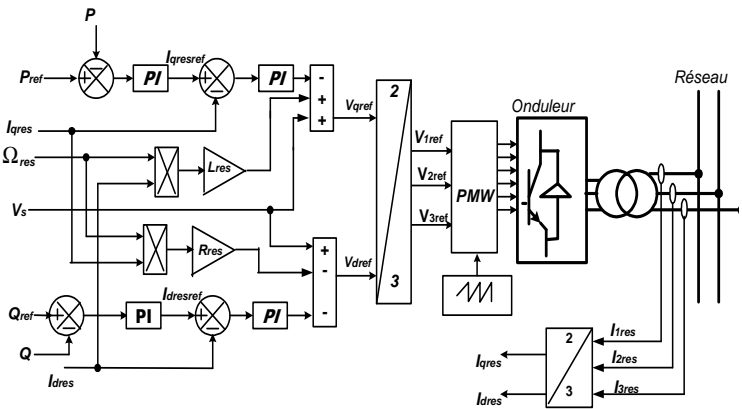
#### 3.1 Contrôle de la vitesse et des puissances injectées dans le réseau

Pour contrôler la vitesse de la MSAP, la référence optimale de la vitesse exprimée par (10) a été utilisée. Cette référence est obtenue à partir de la technique de MPPT. La stratégie de commande de la vitesse de la MSAP est illustrée sur la figure 3.

$$\Omega_{ref} = \frac{\lambda_{opt} \cdot v}{R_t} \quad (10)$$



**Fig3: Stratégie de contrôle de la vitesse.**



**Fig4: Stratégie de contrôle des puissances injectées.**

Les coefficients du régulateur PI obtenue à partir de l'analyse en boucle fermée sont exprimés dans (11), où  $\omega_{nd}$  et  $t_{sd}$  sont respectivement la dynamique du système, et le temps de réponse du système [9].

$$\begin{cases} K_p = 2 \cdot \xi \cdot \omega_{nd} \cdot J \\ K_i = \omega_{nd}^2 \cdot J \end{cases}, \quad \omega_{nd} = \frac{5.8}{t_{sd}} \quad (11)$$

Les puissances active et réactive injectées dans le réseau sont calculées par les équations suivantes :

$$\begin{cases} P = V_{dres} \cdot I_{dres} + V_{qres} \cdot I_{qres} \\ Q = V_{qres} \cdot I_{dres} - V_{dres} \cdot I_{qres} \end{cases} \quad (12)$$

Le choix d'un système d'axes décalé de  $90^\circ$  en retard sur le vecteur de tension du réseau ( $V_{dres}=0$  et  $V_{qres} = V_s$ ) est beaucoup plus avantageux [10]. Avec cette orientation, les équations deviennent:

$$\begin{cases} P = V_s \cdot I_{qres} \\ Q = V_s \cdot I_{dres} \end{cases} \quad (13)$$

La stratégie de contrôle des puissances active et réactive est présentée sur la Figure4. Les coefficients des PI utilisés dans les boucles interne et externe sont respectivement présentés par l'équation (14).

$$\left\{ \begin{array}{l} K_{pi} = \frac{2.197 \cdot L_{res}}{t_{ir}} \\ K_{ii} = \frac{2.197 \cdot R_{res}}{t_{ir}} \end{array} \right. , \left\{ \begin{array}{l} K_{pp} = \frac{t_{ir}}{t_p} \\ K_{ip} = 2.197 \cdot t_p \end{array} \right. \quad (14)$$

### 3.2 Méthode de contrôle de la tension du bus continu

La stratégie de contrôle de la tension du bus est illustrée sur la figure 5, où le courant  $I_{qref}$  est obtenu à partir de la boucle de commande de la tension et  $I_{dref}$  est fixé à zéro pour obtenir un facteur de puissance égal à 1.

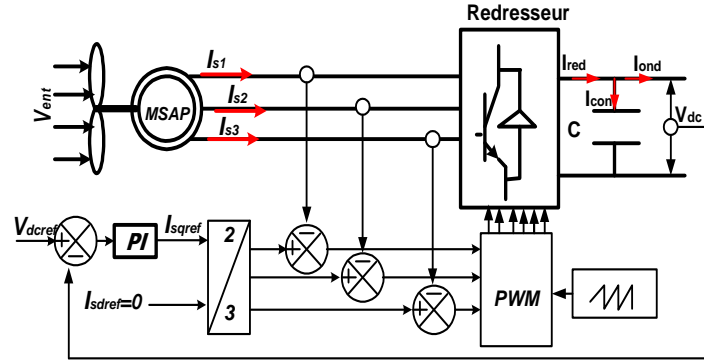


Fig5: Contrôle de la tension du bus continu.

Les expressions des coefficients du correcteur PI utilisé sont présentées par (15).

$$\left\{ \begin{array}{l} K_{pdc} = 2 \cdot \xi \cdot \omega_n \cdot C \\ K_{idc} = \omega_n^2 \cdot C \end{array} \right. , \omega_n = \frac{5.8}{t_{sdc}} \quad (15)$$

## 4- Résultats de simulations

Pour la simulation du système, la valeur moyenne de la vitesse du vent est fixée à 12m / s et la référence de la vitesse de la turbine éolienne  $\Omega_{ref}$  est estimée à partir de (10). La référence de la puissance réactive  $Q_{ref}$  est respectivement fixée à (500 ; 0 ; -500) kVar. Celle de la puissance active est fixée à 40 % de la puissance mécanique de l'éolienne. La référence de la tension du bus continu est respectivement fixée à 1600V et 2000V. Le réseau est supposé de puissance infinie ce qui permet d'injecter toute la production sans contraintes.

La figure 6 montre la variation de la vitesse du vent, où les valeurs minimales et maximales sont respectivement de 5 m / s et 18m / s. Le résultat du contrôle de la vitesse mécanique de la MSAP est présenté sur la figure 7. Ces courbes montrent que la stratégie de contrôle proposée est satisfaisante, c'est à dire la vitesse mesurée est presque identique à la référence obtenue par la MPPT. La figure 8 présente les courants mesurés sur le bus continu, où le courant redressé  $I_{red}$  est identique au courant injecté dans l'onduleur. Cette égalité est due à l'état de charge du condensateur du bus continu ( $I_{cond} \approx 0$ ). Le résultat du contrôle de la puissance active est présenté sur figure 9, où il donne parfaitement l'image des courants redressé et ondulé.

Le résultat du contrôle de la tension du bus continu est présenté sur figure 10 où la tension mesurée est identique celle de la référence. Le résultat du contrôle de la puissance réactive est présenté sur figure 11. Entre 0 et 10 s le système fournit de la puissance réactive ( $Q=500\text{kVar}$ ) ; de 10 à 20 s, le système est à facteur de puissance unitaire ( $Q=0$ ) et de 20 à 30 le système absorbe de la puissance réactive ( $Q=-500\text{kVar}$ ).

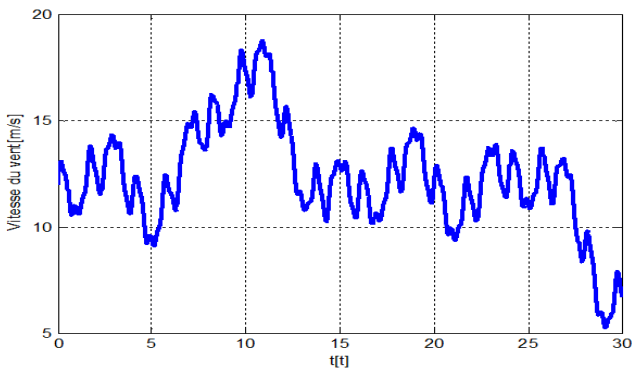


Fig.6: Profil du vent.

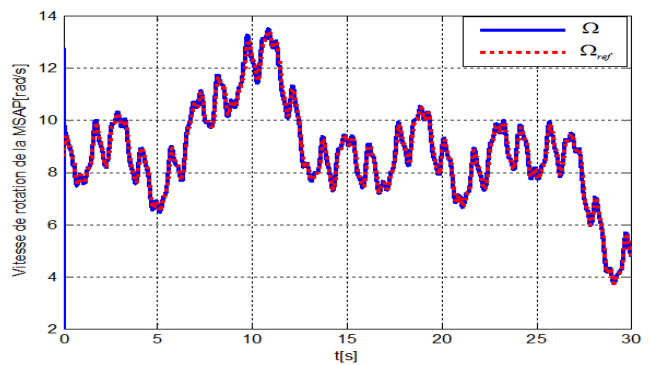


Fig.7: Résultat du contrôle de la vitesse.

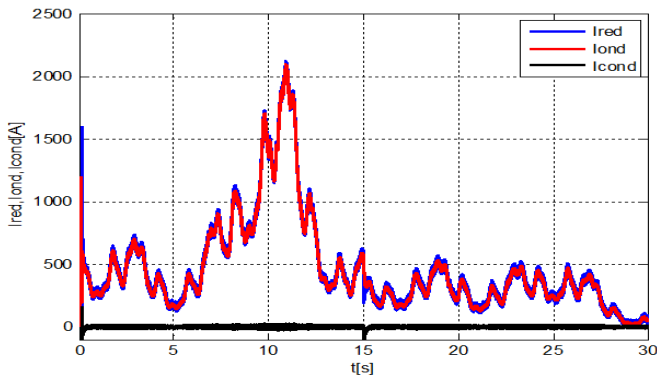


Fig.8: Courants mesurés sur le bus continu.

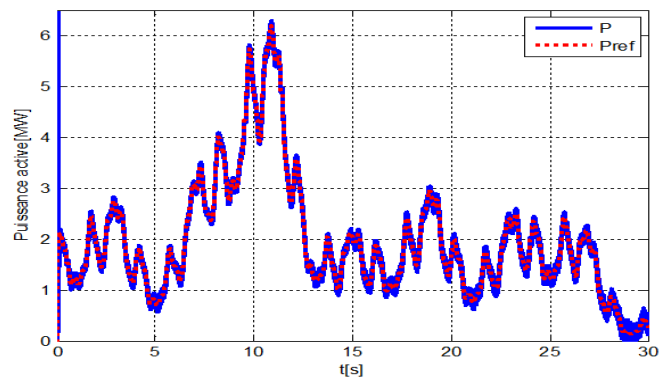


Fig.9. Contrôle de la puissance active.

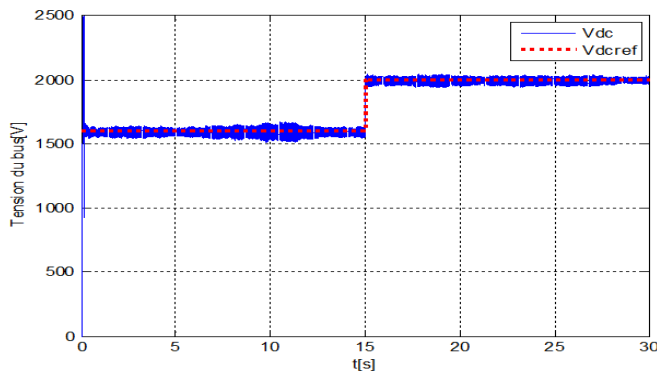


Fig.10: Résultat du contrôle de la tension du bus.

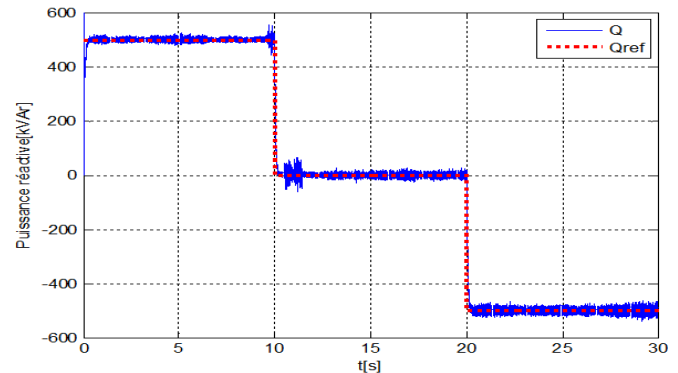


Fig.11: Résultat du contrôle de la puissance réactive.

## 5. Conclusion

Dans cet article, les auteurs ont proposé une stratégie de contrôle du système de production d'énergie éolienne offshore basé sur une génératrice synchrone à aimant permanent. En se basant sur la simplicité de la commande par rapport à une machine asynchrone à double alimentation, une génératrice synchrone à aimant permanent semble être bien adaptée pour les systèmes de production des énergies éoliennes offshore. Les résultats de simulations sont satisfaisants car ils montrent une bonne concordance entre les grandeurs mesurées et les grandeurs de références.

## 6. References

- [1] Global Wind Energy Council, 2011.
- [2] C.E.A. Silva, D. S. Oliveira Jr., L.H.S.C. Barreto, R.P.T. Bascopé, "A Novel Three-phase Rectifier with High Power Factor for Wind Energy Conversion Systems", Power Electronics Conf., 2009, COBEP '09, pp. 985-992.
- [3] Areva, "M5000 Technical data," Product brochure, 2010 [Online]. Available: [http://www.areva-wind.com/fileadmin/infomaterial/AREVAwind\\_TechnicalData.pdf](http://www.areva-wind.com/fileadmin/infomaterial/AREVAwind_TechnicalData.pdf).
- [4] B. Backlund and S. Ebner, "The wind power converter for tomorrow is already here," in *EWEA, Brussels*, Belgium, September 2011, pp. 329-333.
- [5] ABB, "Offshore but online," Product review, 2008. [Online]. Available: [http://www05.abb.com/global/scot/scot271.nsf/veritydisplay/a548e728678452e4c12574b900365bf0/\\$file/56-61%203m813\\_eng72dpi.pdf](http://www05.abb.com/global/scot/scot271.nsf/veritydisplay/a548e728678452e4c12574b900365bf0/$file/56-61%203m813_eng72dpi.pdf).
- [6] F. D. Bianchi, H. D. Battista, and R. J. Mantz, "Wind turbine control systems", Germany, Springer, 2007.
- [7] B. Singh and S. Sharmay, "Stand-alone wind energy conversion system with an asynchronous generator," *Journal of Power Electronics*, vol. 10, no. 5, pp. 538-547. Sept. 2010.
- [8] A. E. Fitzgerald, C. Kingsley, and S. D. Umans, "Electric Machinery," New York: McGraw-Hill, 2003.
- [9] Tapia, G. Santamaria, G. Telleria, M. and Susperregui, A., "Methodology for smooth connection of doubly fed induction generators to the grid", *IEEE Transactions on Energy Conversion*, 2009, 24, 959-971.
- [10] T. Senjyu, R. Sakamoto, and N. Urasaki, "Output power leveling of wind turbine generator for all operating regions by pitch angle control", *IEEE Trans. Energy Conversion*, vol. 21, no. 2, pp. 467-475, 2006.