



HAL
open science

Modélisation et commande d'une génératrice synchrone à aimant permanent pour la production et l'injection des énergies offshore dans un réseau

Hamid Gualous, Morlaye Sekou Camara, Mamadou Baïlo Camara Camara,
Brayima Dakyo

► **To cite this version:**

Hamid Gualous, Morlaye Sekou Camara, Mamadou Baïlo Camara Camara, Brayima Dakyo. Modélisation et commande d'une génératrice synchrone à aimant permanent pour la production et l'injection des énergies offshore dans un réseau. Symposium de Génie Électrique 2014, Jul 2014, Cachan, France. hal-01065217

HAL Id: hal-01065217

<https://hal.science/hal-01065217v1>

Submitted on 18 Sep 2014

HAL is a multi-disciplinary open access archive for the deposit and dissemination of scientific research documents, whether they are published or not. The documents may come from teaching and research institutions in France or abroad, or from public or private research centers.

L'archive ouverte pluridisciplinaire **HAL**, est destinée au dépôt et à la diffusion de documents scientifiques de niveau recherche, publiés ou non, émanant des établissements d'enseignement et de recherche français ou étrangers, des laboratoires publics ou privés.

Modélisation et commande d'une génératrice synchrone à aimant permanent pour la production et l'injection de l'énergie offshore dans un réseau

Morlaye Sekou CAMARA¹, Mamadou Baïlo CAMARA¹, Brayima DAKYO¹, Hamid GUALOUS²,

¹ Laboratoire GREAH, Université Le Havre, Le Havre, France

² Laboratoire LUSAC, IUT de Cherbourg-Octeville - Université de Caen, France

camarasekou2012@gmail.com, camaram@univ-lehavre.fr, brayima.dakyo@univ-lehavre.fr

RESUME - Cet article traite l'utilisation d'une Génératrice Synchrone à Aimant Permanent pour la production d'énergie éolienne offshore et l'injection de l'énergie électrique produite dans un réseau infini. L'objectif est d'effectuer la modélisation et la simulation du système de production d'énergie éolienne en tenant compte des problématiques des variations de la vitesse du vent et d'entretien de la génératrice. La contribution de cet article est principalement basée sur les stratégies de commande des convertisseurs statiques et du contrôle de la vitesse de la génératrice. Pour montrer les performances des méthodes utilisées, quelques résultats des simulations du système global sont présentés et analysés.

Mots-clés— *Energie offshore, Energie éolienne, Machine synchrone à aimant permanent, Puissance active, Puissance réactive, Injection d'énergie offshore dans le réseau.*

1. NOMENCLATURE

P_n	Puissance nominale de la MSAP	5 MW
R_t	Rayon de la turbine	60 m
ρ	Masse volumique de l'air	1.225 kg/m ³
J	Moment d'inertie total	30.2*10 ⁶ kg.m ²
R_s	Résistance au stator	50 mΩ
L_s	Inductance au stator	7.5 mH
f_v	Coefficient des frottements visqueux du générateur	0.0024
P	Nombre de paires de pôles	60
U_{sef}	Tension composée efficace du stator	3.3kV
$U_{sef, res}$	Tension composée efficace du réseau	20 kV
V_{dcref}	Tension de référence du bus continu	5kV et 5.5kV
R_{res}	Résistance de ligne du réseau	60 mΩ
L_{res}	Inductance de ligne du réseau	0.2 H
C	Capacité du bus continu	15 mF
φ	Flux magnétique	28.6 Wb
η	Rendement de la turbine	40%

2. INTRODUCTION

L'éolien offshore a démarré en premier en Europe, puisque la première ferme offshore a été construite en 1991 au Danemark, et que la plupart des 25 fermes en opération à la fin

de l'année 2012 sont localisées en Europe. En effet, on comptait un peu plus de 4 GW d'éolien offshore installé dans le monde à la fin de l'année 2011, dont 3,8 GW en Europe, principalement au Danemark et au Royaume-Uni. Ce dernier étant devenu ces dernières années la locomotive européenne [1].

Actuellement, les génératrices les plus utilisées dans la production d'énergie éolienne sont basées sur la génératrice asynchrone à double alimentation et celle synchrone à aimant permanent. Face aux problématiques de la production des énergies éoliennes ou hydroliennes offshore, la génératrice synchrone à aimant permanent présente des avantages qui sont entre autre [2] : - l'absence de circuit d'excitation ; - l'absence de multiplicateur de vitesse ; - faible entretien. Quelques technologies basées sur la machine synchrone à aimant permanent existent déjà. C'est le cas de l'offshore Areva M5000 [3], utilisant une machine synchrone à aimant permanent de 5MW et de tension nominale 3.3 kV avec un convertisseur PCS de plate-forme ABB 6000 V disponible depuis fin 2009 [4-5]. Dans cet article, les auteurs proposent la modélisation et la simulation comportementale d'un système de production des énergies offshore basé sur une machine synchrone à aimant permanent connecté au réseau. Le système étudié qui est présenté par la Fig.1 comprend: - une turbine éolienne connectée à une machine synchrone à aimant permanent (MSAP) de 5MW sans multiplicateur de vitesse ; - un convertisseur statique du côté de la génératrice jouant le rôle de redresseur (CCM); - un convertisseur statique du côté réseau jouant le rôle d'onduleur (CCR) ; - et le réseau dans lequel est injectée l'énergie produite.

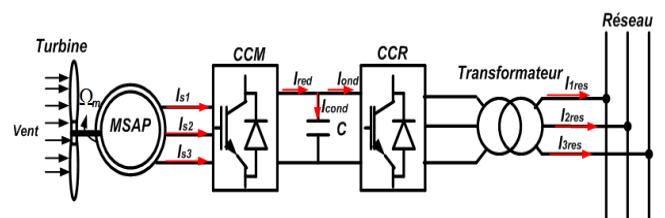


Fig.1: Système de production d'énergie offshore.

3. MODÉLISATION DES ÉLÉMENTS DE LA CHAÎNE DE CONVERSION D'ÉNERGIE

3.1. Modèle de la turbine éolienne

La puissance théorique appliquée à la turbine éolienne est donnée par (1), où ρ est la masse volumique de l'air, S est la surface balayée par les pales de la turbine; β est l'angle de calage des pales, v est la vitesse du vent en mètre par seconde, [6].

$$P_t = \frac{1}{2} \cdot C_p(\lambda, \beta) \cdot \rho \cdot S \cdot v^3 \quad (1)$$

Le rapport entre la vitesse de la turbine et la vitesse du vent est exprimé par (2), où Ω_m est la vitesse de rotation de la turbine; R_t est le rayon des pales.

$$\lambda = \frac{\Omega_m \cdot R_t}{v} \quad (2)$$

Le coefficient de puissance (C_p) présente une limite théorique de 0,593 appelée "limite de Betz". Cette limite n'est jamais atteinte dans la pratique [6]. Ce coefficient peut être estimé à l'aide de l'équation (3), [7].

$$\begin{cases} C_p(\lambda, \beta) = (0.35 - 0.00167) \cdot (\beta - 2) \cdot \sin(A) \\ - 0.00184 \cdot (\lambda - 3) \cdot (\beta - 2) \\ A = \frac{\pi \cdot (\lambda + 0.1)}{14.34 - 0.3(\beta - 2)} \end{cases} \quad (3)$$

Le couple mécanique de l'éolienne C_m obtenu à partir de la puissance mécanique est exprimé par (4).

$$C_m = \frac{P_t}{\Omega_m} \quad (4)$$

L'équation mécanique du système est exprimée par (5), où J_t et J_m sont respectivement le moment d'inertie de la turbine et celui du générateur; f_v est le coefficient des frottements visqueux du générateur; Ω_m est la vitesse de rotation du générateur.

$$\begin{cases} J = J_t + J_m \\ J \cdot \frac{d\Omega_m}{dt} + f_v \cdot \Omega_m = C_m - C_{em} \end{cases} \quad (5)$$

3.2. Modèle de la Machine Synchronique à Aimant Permanent

Le modèle dynamique de la MSAP dans le repère dq est présenté par (6), où R_s est la résistance du stator, L_d et L_q sont les inductances dans le repère dq , I_{sd} et I_{sq} sont les courants statoriques dans le repère dq , p est le nombre de paires des pôles et φ est le flux rémanent de la MSAP, [8].

$$\frac{d}{dt} \begin{bmatrix} I_{sd} \\ I_{sq} \end{bmatrix} = \begin{bmatrix} -\frac{R_s}{L_d} & \frac{p \cdot \Omega_m \cdot L_q}{L_d} \\ -\frac{p \cdot \Omega_m \cdot L_d}{L_q} & -\frac{R_s}{L_q} \end{bmatrix} \cdot \begin{bmatrix} I_{sd} \\ I_{sq} \end{bmatrix} + \begin{bmatrix} \frac{V_{sd}}{L_d} \\ \frac{V_{sq} - p \cdot \Omega_m \cdot \varphi}{L_q} \end{bmatrix} \quad (6)$$

Dans cet article, les auteurs ont utilisé une MSAP à pôle lisse ($L_d = L_q = L_s$) pour les simulations du système de production d'énergie éolienne offshore. Les expressions des tensions U_{sd} et U_{sq} permettant le bouclage du modèle de la MSAP sont données par (7), où I_{red} est le courant redressé et V_{dc} est la tension du bus continu.

$$\begin{cases} U_{sd} = \frac{V_{dc} \cdot I_{red} \cdot I_{sd}}{I_{sd}^2 + I_{sq}^2} \\ U_{sq} = \frac{V_{dc} \cdot I_{red} \cdot I_{sq}}{I_{sd}^2 + I_{sq}^2} \end{cases} \quad (7)$$

3.3. Modèle des convertisseurs statiques

Le système présenté par la Fig.1 dispose deux convertisseurs statiques dont le redresseur du côté de la machine et l'onduleur du côté réseau. Le modèle du redresseur est donné par l'équation (8), où C est la capacité du bus continu; I_{s1} , I_{s2} et I_{s3} sont les courants dans le stator de la génératrice; S_a , S_b et S_c sont les signaux de commande PWM; et I_{ond} est le courant injecté dans l'onduleur.

$$C \cdot \frac{dV_{dc}}{dt} = (S_a \cdot I_{s1} + S_b \cdot I_{s2} + S_c \cdot I_{s3}) - I_{ond} \quad (8)$$

Le modèle de l'onduleur est présenté par l'équation (9), où V_1 , V_2 et V_3 sont les tensions triphasées à la sortie de l'onduleur; w_1 , w_2 et w_3 sont les signaux de commande PWM.

$$\begin{cases} V_1 = \frac{2 \cdot w_1 - w_2 - w_3}{3} \cdot V_{dc} \\ V_2 = \frac{2 \cdot w_2 - w_1 - w_3}{3} \cdot V_{dc} \\ V_3 = \frac{2 \cdot w_3 - w_1 - w_2}{3} \cdot V_{dc} \end{cases} \quad (9)$$

3.4. Modèle du réseau électrique

Le modèle du réseau électrique est présenté sur la Fig.2. Sur cette figure, le réseau est connecté à l'onduleur au moyen d'un transformateur qui est matérialisé par le rapport de transformation m . Le modèle analytique du réseau électrique est présenté par (10), où e_1 , e_2 et e_3 présentent la force électromotrice du réseau; R_{res} et L_{res} sont respectivement la résistance et l'inductance des lignes.

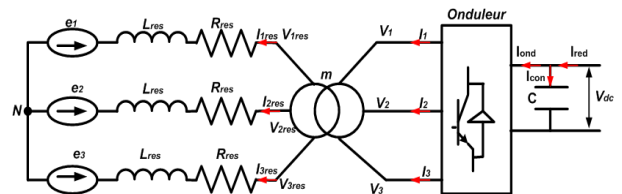


Fig.2: Modèle du réseau électrique.

$$\begin{cases} V_{1res} - e_1 = R_{res} \cdot I_{1res} + L_{res} \cdot \frac{dI_{1res}}{dt} \\ V_{2res} - e_2 = R_{res} \cdot I_{2res} + L_{res} \cdot \frac{dI_{2res}}{dt} \\ V_{3res} - e_3 = R_{res} \cdot I_{3res} + L_{res} \cdot \frac{dI_{3res}}{dt} \end{cases} \quad (10)$$

La force électromotrice du réseau du réseau triphasé est définie par (11), où $U_{ef, res}$ est la tension composée efficace du réseau (20kV).

$$\begin{cases} e_1 = \sqrt{\frac{2}{3}} \cdot U_{ef, res} \cdot \sin(\omega \cdot t) \\ e_2 = \sqrt{\frac{2}{3}} \cdot U_{ef, res} \cdot \sin\left(\omega \cdot t + \frac{2 \cdot \pi}{3}\right) \\ e_3 = \sqrt{\frac{2}{3}} \cdot U_{ef, res} \cdot \sin\left(\omega \cdot t - \frac{2 \cdot \pi}{3}\right) \end{cases} \quad (11)$$

La résolution des équations différentielles présentées par (10) permet de déterminer les courants du réseau comme illustré par (12).

$$\begin{cases} I_{1res} = \frac{V_{1res} - e_1}{R_{res} + L_{res} \cdot s} \\ I_{2res} = \frac{V_{2res} - e_2}{R_{res} + L_{res} \cdot s} \\ I_{3res} = \frac{V_{3res} - e_3}{R_{res} + L_{res} \cdot s} \end{cases} \quad (12)$$

En supposant que le transformateur est sans pertes, les relations entre l'équation (12) et les courants à la sortie de l'onduleur (I_1 , I_2 , et I_3) sont données par (13).

$$\begin{cases} I_1 = m \cdot I_{1res} \\ I_2 = m \cdot I_{2res} \\ I_3 = m \cdot I_{3res} \end{cases} \quad (13)$$

Les expressions des puissances active et réactive injectées dans le réseau sont données par l'équation (14).

$$\begin{cases} P = V_{dres} \cdot I_{dres} + V_{qres} \cdot I_{qres} \\ Q = V_{qres} \cdot I_{dres} - V_{dres} \cdot I_{qres} \end{cases} \quad (14)$$

4. STRATÉGIES DE CONTRÔLE DU SYSTÈME DE PRODUCTION D'ÉNERGIE ÉOLIENNE

Les stratégies de commande proposées comprennent: - le contrôle de la vitesse de la MSAP; - le contrôle des puissances active et réactive; - et le contrôle de la tension du bus continu. Des stratégies semblables ont été utilisées dans [9] pour piloter une machine asynchrone à double alimentation.

4.1. Contrôle de vitesse de la génératrice

Pour contrôler la vitesse de la MSAP, la référence optimale

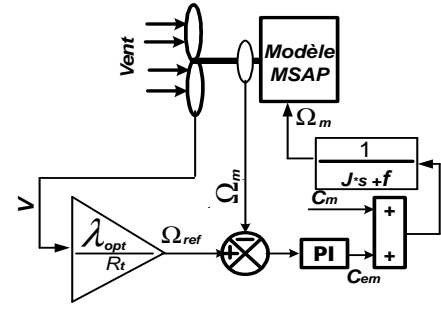


Fig.3: Stratégie de contrôle de la vitesse.

de la vitesse exprimée par (15) a été utilisée où λ_{opt} est le rapport optimal entre la vitesse de la turbine et la vitesse du vent. Cette référence est obtenue à partir de la technique de la MPPT (Maximum Power Point Tracking). La stratégie de contrôle de la vitesse de la MSAP est illustrée par la Fig.3.

$$\Omega_{ref} = \frac{\lambda_{opt} \cdot v}{R_t} \quad (15)$$

Les coefficients du régulateur PI obtenus à partir de l'analyse en boucle fermée sont exprimés par (16), où ω_{nd} et t_{sd} sont respectivement la dynamique du système, et le temps de réponse du système [10-12].

$$\begin{cases} K_p = 2 \cdot \xi \cdot \omega_{nd} \cdot J \\ K_i = \omega_{nd}^2 \cdot J \end{cases}, \omega_{nd} = \frac{5.8}{t_{sd}} \quad (16)$$

4.2. Contrôle des puissances active et réactive injectées dans le réseau

La stratégie de contrôle des puissances active et réactive est présentée par la Fig.4. La puissance active de référence est estimée par (17), où η est le rendement de la conversion mécanique.

$$P_{ref} \approx \eta \cdot \frac{1}{2} \cdot C_{p_{max}} \cdot \rho \cdot S \cdot v^3 \quad (17)$$

La puissance réactive de référence est choisie selon les trois critères suivants: - le système fournit au réseau la puissance réactive (+ Q_{ref}); - le système absorbe la puissance réactive venant du réseau (- Q_{ref}); et le système fonctionne à facteur de puissance unitaire ($Q = 0$).

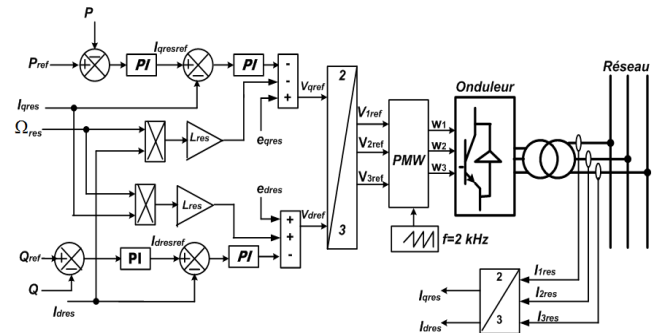


Fig.4: Stratégie de contrôle des puissances active et réactive injectées dans le réseau.

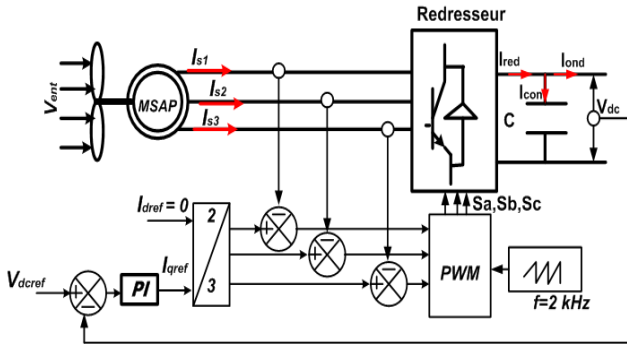


Fig.5: Contrôle de la tension du bus continu.

Les coefficients des correcteurs PI utilisés dans les boucles internes et externes sont respectivement présentés par les équations (18) et (19).

$$\begin{cases} K_{pi} = \frac{2.197 \cdot L_{res}}{t_{ir}} \\ K_{ii} = \frac{2.197 \cdot R_{res}}{t_{ir}} \end{cases} \quad (18)$$

$$\begin{cases} K_{pp} = \frac{t_{ir}}{t_p} \\ K_{ip} = 2.197 \cdot t_p \end{cases} \quad (19)$$

4.3. Méthode de contrôle de la tension du bus continu

La stratégie de contrôle de la tension du bus continu est illustrée sur la Fig.5. En supposant que la tension sur l'axe d nulle ($V_d = 0$), la puissance réactive dépend du courant sur l'axe d ($Q_{ref} = V_q \cdot I_{dref}$). Pour obtenir un facteur de puissance unitaire, le courant I_{dref} est choisi égal à zéro. Les paramètres du correcteur PI utilisé pour le contrôle de la tension du bus continu peuvent être estimés en utilisant les expressions présentées par l'équation (20).

$$\begin{cases} K_{pdc} = 2 \cdot \xi \cdot \omega_n \cdot C \\ K_{idc} = \omega_n^2 \cdot C \end{cases}, \quad \omega_n = \frac{5.8}{t_{sdc}} \quad (20)$$

5. RESULTATS DE SIMULATION

Pour la simulation du système, la valeur moyenne de la vitesse du vent est fixée à 12.5 m / s et la référence de la vitesse de la turbine éolienne Ω_{ref} est estimée à partir de l'équation (15). La référence de la puissance réactive Q_{ref} est respectivement fixée à (500 ; 0 ; -500) kVar. Celle de la puissance active est fixée à 40 % de la puissance mécanique de l'éolienne. La référence de la tension du bus continu est respectivement fixée à 5kV entre 0 à 15s et à 5.5kV entre 15s et 30s. Le réseau est supposé de puissance infinie ce qui permet d'injecter toute la production sans contraintes de limitation de puissance dues aux critères de gestionnaire du réseau électrique. Les paramètres utilisés dans les boucles de contrôle sont donnés dans le Tableau 1.

Tableau 1: Paramètres des simulations

Boucle de contrôle	Paramètres
Vitesse de la MSAP	$C_{pmax} = 0.527$; $t_{sd} = 0.02$ s ; $K_p = 1.2 \cdot 10^{10}$; $K_i = 2.5 \cdot 10^{12}$
Courant du réseau	$t_{ir} = 0.014$ s ; $K_{pi} = 31.3857$; $K_{ii} = 9415$
Puissances active et réactive	$t_p = 0.015$ s ; $K_{pp} = 0.9333$; $K_{ip} = 0.033$
Tension du bus continu	$t_{sdc} = 0.025$ s ; $K_{pdc} = 4.9207$; $K_{idc} = 807.36$

La Fig.6 montre la variation de la vitesse du vent, où les valeurs minimales et maximales sont respectivement de 8.5 m / s et 17.5 m / s. Le résultat du contrôle de la vitesse mécanique de la MSAP est présenté sur la Fig.7. Cette courbe montre que la stratégie de contrôle proposée est satisfaisante, c'est à dire la vitesse mesurée est identique à la référence obtenue par la MPPT. La Fig.8 présente les courants mesurés sur le bus continu, où le courant redressé I_{red} est identique au courant injecté dans l'onduleur I_{ond} après la phase de charge du condensateur du bus continu. Cette égalité est due à l'état de charge du condensateur du bus continu ($I_{cond} \approx 0$). Le résultat du contrôle de la puissance active est présenté sur la Fig.9, où elle donne parfaitement l'image des courants redressé et ondulé.

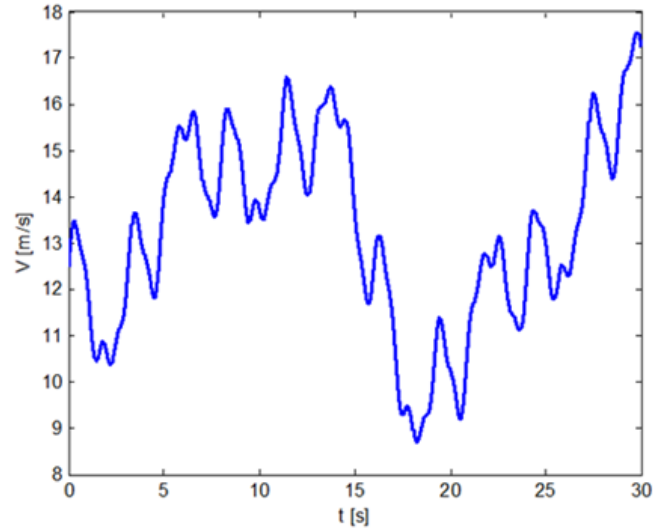


Fig.6: Profil du vent.

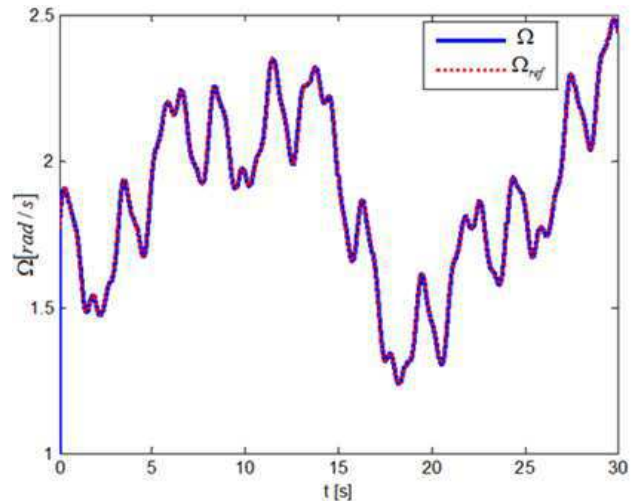


Fig.7: Résultat du contrôle de la vitesse.

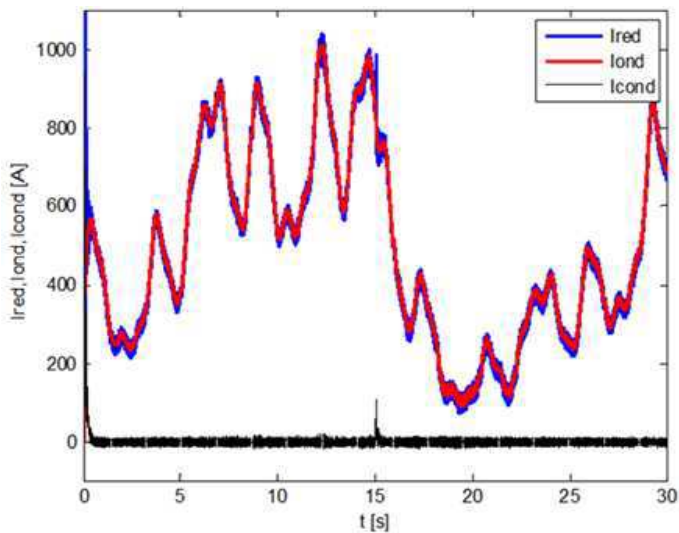


Fig.8: Courants mesurés sur le bus continu.

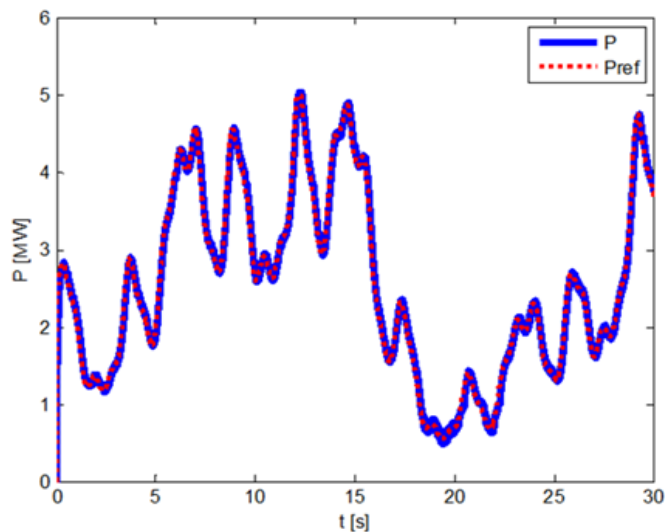


Fig.9 : Contrôle de la puissance active.

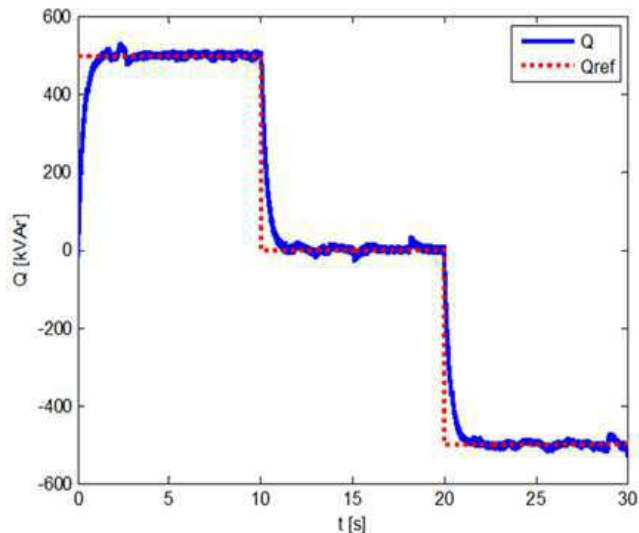


Fig.10: Résultat de contrôle de la puissance réactive.

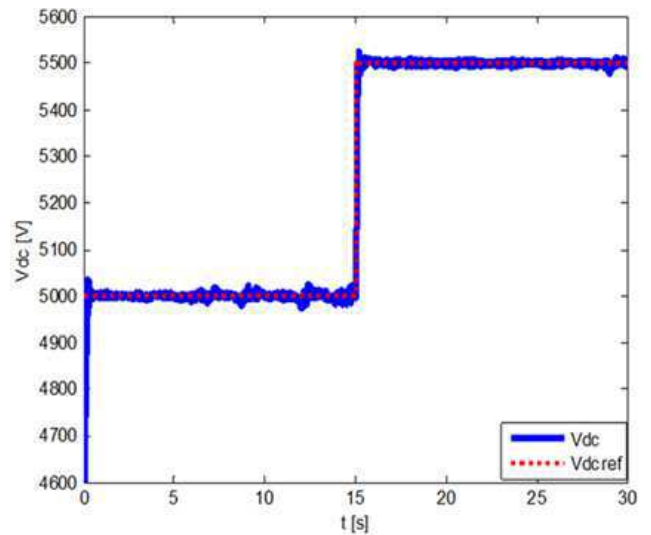


Fig.11: Résultat de contrôle de la tension du bus continu.

La Fig.10 montre le résultat du contrôle de la puissance réactive. Entre 0 et 10s le système fournit de la puissance réactive ($Q = 500$ kVAr) ; de 10s à 20s, le système est à facteur de puissance unitaire ($Q = 0$) ; et de 20s à 30s le système absorbe de la puissance réactive ($Q = -500$ kVAr). Le résultat de contrôle de la tension du bus continu est présenté sur Fig.11, où la tension mesurée est identique celle de la référence.

6. CONCLUSION

Dans cet article, les auteurs ont proposé une stratégie de contrôle du système de production d'énergie éolienne offshore basé sur une génératrice synchrone à aimant permanent. Cette stratégie a permis de contrôler la vitesse de rotation de la MSAP par la technique de la MPPT avec une bonne concordance entre la mesure et la consigne. Elle a également permis de contrôler la tension du bus continu avec une bonne précision (99.5 %). Pour montrer la performance de la stratégie de contrôle de la puissance active, la référence a été arbitrairement fixée à 40% de la puissance mécanique disponible. Quant à la puissance réactive, nous avons adopté un profil variant dans les deux quadrants pour mettre en évidence la bidirectionnalité du flux de puissance réactive qui correspond à la participation au service réseau de l'éolienne. Les résultats des simulations sont satisfaisants car ils montrent une bonne concordance entre les grandeurs mesurées et les grandeurs de références.

7. REFERENCES

- [1] Global Wind Energy Council, 2011.
- [2] C.E.A. Silva, D. S. Oliveira Jr., L.H.S.C. Barreto, R.P.T. Bascopé, "A Novel Three-phase Rectifier with High Power Factor for Wind Energy Conversion Systems", *Power Electronics Conf., 2009, COBEP '09*, pp. 985-992.
- [3] Areva, "M5000 Technical data," Product brochure, 2010. Available : <http://www.aveva-wind.com>
- [4] B. Backlund and S. Ebner, "The wind power converter for tomorrow is already here," in *EWEA, Brussels, Belgium, Sept.2011*, pp. 329-333.
- [5] ABB, "Offshorebutonline," Productreview,2008.[Online]. Available: <http://www05.abb.com>
- [6] F. D. Bianchi, H. D. Battista, and R. J. Mantz, "Wind Turbine Control Systems: Principles, Modelling and Gain Scheduling Design", London Springer, 2007.

- [7] B. Singh and S. Sharmay, "Stand-alone wind energy conversion system with an asynchronous generator", *Journal of Power Electronics*, vol. 10, no. 5, pp. 538-547. Sept. 2010.
- [8] A.E. Fitzgerald, C. Kingsley, Jr., and S.D. Umans; "*Electric Machinery*", Textbook *Sixth Edition*. New York: McGraw-Hill, 2003.
- [9] A.E. Fitzgerald, C. Kingsley, Jr., and S.D. Umans; "*Electric Machinery*", Textbook *Sixth Edition*. New York: McGraw-Hill, 2003.
- [10] A. Tapia, G. Tapia, and J. Ostolaza, "Modeling and control of a wind turbine driven doubly fed induction generator," *IEEE Trans. Energy Conversion*, vol. 18, no. 2, pp. 194–204, 2003.
- [11] M.S.Camara, M.B. Camara , Brayima Dakyo, H.Gualous, "Modeling and Control of the Offshore wind energy system based on 5MW DFIG connected to grid", IEEE Inter. Conf. on Sustainable Engineering for a Better Future, IEEE AFRICON 2013, 9- 12 September 2013 .
- [12] M.O.F.Diallo, M.B. Camara , S. Youssef, H.Gualous, Brayima Dakyo, "Energetic capability Characterization of the Raz Blanchard area for the tidal turbine farm implementation", IEEE Inter. Conf. on Sustainable Engineering for a Better Future, IEEE AFRICON 2013, 9- 12 September 2013.