



HAL
open science

Analyse et validation d'un émulateur de système hybride SOFC/GT au biogaz

Sylvain Baudoin, Ionel Vechiu, Haritza Camblong, Jean-Michel Vinassa, Linda
Barelli

► **To cite this version:**

Sylvain Baudoin, Ionel Vechiu, Haritza Camblong, Jean-Michel Vinassa, Linda Barelli. Analyse et validation d'un émulateur de système hybride SOFC/GT au biogaz. Symposium de Génie Électrique 2014, Jul 2014, Cachan, France. <hal-01065205>

HAL Id: hal-01065205

<https://hal.science/hal-01065205v1>

Submitted on 18 Sep 2014

HAL is a multi-disciplinary open access archive for the deposit and dissemination of scientific research documents, whether they are published or not. The documents may come from teaching and research institutions in France or abroad, or from public or private research centers.

L'archive ouverte pluridisciplinaire **HAL**, est destinée au dépôt et à la diffusion de documents scientifiques de niveau recherche, publiés ou non, émanant des établissements d'enseignement et de recherche français ou étrangers, des laboratoires publics ou privés.



HAL Authorization

Analyse et validation d'un émulateur de système hybride SOFC/GT au biogaz

Sylvain BAUDOIN^{1,2,3}, Ionel VECHIU¹, Haritza CAMBLONG^{1,2}, Jean-Michel VINASSA³, Linda BARELLI⁴

¹ESTIA, Bidart, France – ²Univ. du Pays Basque, San Sebastian, Espagne – ³Univ. Bordeaux (IMS), Talence, France – ⁴Univ. De Perugia, Italie

RESUME – Un enjeu principal des micro-réseaux ruraux est le maintien de sa stabilité électrique lors de son îlotage. Le monde rural dispose d'une ressource renouvelable souvent peu exploitée : les déchets organiques. Le biogaz obtenu de cette ressource d'énergie primaire valorisé avec un système hybride pile à combustible et turbine à gaz (SOFC/GT) permet d'envisager des rendements électriques allant jusqu'à 70%. Cependant, les démonstrateurs de ce type de système sont peu nombreux et les données expérimentales sont rares. Afin d'approcher le fonctionnement à un système réel, le travail proposé ici consiste à l'émulation du modèle du système hybride SOFC/GT. Ceci permettra d'étudier le comportement de cette source hybride émulée dans un micro-réseau réel.

MOTS-CLES – Modélisation, SOFC, micro-turbine, source d'énergie hybride, micro-réseau, biogaz

1. Introduction

Ces dernières années pour des raisons liées aux facteurs environnementaux, à la sécurité, aux ressources fossiles limitées mais aussi à l'augmentation de la demande on assiste à un fort développement des sources d'énergies renouvelables. L'intégration des SER au réseau est une question cruciale pour le réseau électrique de demain. Toutefois, des contraintes techniques, principalement liées à stabilité du réseau et la qualité de l'énergie soulèvent des questions sur la fiabilité d'un tel système de génération. Ceci est en partie dû au fait que les SER ont été considérées comme complémentaires aux unités de production centralisées actuelles, avec un faible niveau de contrôlabilité pour la partie transport / distribution. Le résultat est un réseau de distribution surtout passif et peu flexible, sans capacité d'isolement qui permettrait de continuer à exploiter une partie du réseau lorsque des défauts apparaissent sur le réseau principal. C'est pourquoi, une solution adaptée pour une meilleure intégration des SER serait de partager le réseau de distribution en petites cellules de type micro-réseau (MR) [1]. Cette solution permettrait également d'exploiter et de consommer localement l'énergie provenant des ressources à proximité.

Les zones rurales, souvent distantes du réseau électrique principal et ayant accès facilement à de sources d'énergies renouvelables, sont particulièrement adaptées aux micro-réseaux. Les zones agricoles disposent notamment d'une ressource d'énergie renouvelable particulière : le biogaz obtenu des déchets organiques. Comparativement à la production d'énergie intermittente des SER comme l'éolien et le photovoltaïque, l'exploitation du biogaz, qui est, est plus aisément prévisible. En outre, son énergie est stockable en amont sous forme de gaz, ce qui rend la production d'électricité constante et contrôlable. De ce fait, cette énergie est très intéressante pour contribuer à la stabilité d'un MR.

Il existe de nos jours de multiples modes de valorisation du biogaz. De par ses nombreux atouts dont un excellent rendement électrique, la pile à combustible SOFC (Solid Oxide Fuel Cell) est une technologie d'avenir adaptée à la valorisation électrique du biogaz. En combinant cette technologie avec une micro-turbine, des rendements électriques supérieurs à 70% sont même envisageables [2]. Ce système hybride est de nos jours le mode de valorisation du biogaz le plus performant pour la production d'électricité.

Cependant, il s'agit d'un système relativement récent sur lequel très peu d'expérimentations ont été menées. Afin de pouvoir étudier son comportement dynamique dans un contexte micro-réseau, nous exposerons dans le présent article les résultats de l'émulation du système.

Ce générateur hybride sera d'abord modélisé, puis émulé à l'aide d'un système temps réel combiné avec un amplificateur de puissance. Les résultats obtenus seront comparés avec les données expérimentales disponibles dans la littérature.

2. Générateur hybride SOFC/GT

2.1 Description du système hybride

Un système hybride SOFC/GT utilise le même cycle gazeux pour générer de l'électricité via 2 générateurs différents : une pile à combustible SOFC et une micro-turbine. Contrairement au cycle de Rankine (récupérant la chaleur d'un fluide primaire grâce à un fluide organique secondaire), ce système hybride n'est pas séparable, car le cycle des gaz de la turbine est le même que celui de la pile (Figure 1). Ceci confère à ce système hybride un effet synergétique, c'est à dire que la combinaison des deux éléments ensemble est plus performante que s'ils étaient séparés.

Les gaz (méthane et air) sont comprimés afin que la SOFC ait un meilleur rendement électrique. Le méthane (principal composant du biogaz) est transformé en dihydrogène directement dans l'anode de la SOFC, grâce à sa haute température de fonctionnement (environ 800°C). La SOFC génère de l'électricité par une réaction électrochimique entre le dihydrogène formé en anode et le dioxygène provenant de l'air comprimé injecté dans la cathode.

Afin d'améliorer le rendement global du système, les gaz chauds qui s'échappent de la turbine préchauffent le méthane et l'air comprimé grâce à des échangeurs de chaleur (voir figure 1). Après ce préchauffage, les gaz échappés ont toujours une énergie thermique importante, et peuvent servir à un réseau local de chaleur pour les consommateurs à proximité.

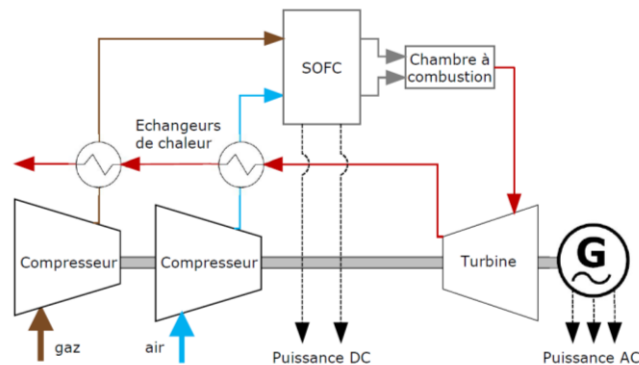


Figure 1 : Représentation schématique globale du système hybride SOFC/GT

2.2 Modélisation du système

La modélisation de ce système a fait l'objet d'un précédent article [3]. Chacun des composants du système hybride a été modélisé, et une attention particulière a été portée sur les échangeurs de chaleurs. Les composants ont été dimensionnés pour une puissance électrique totale de 120 kW générée dans les conditions nominales. Cette valeur s'inscrit dans la plage de puissance (de 15 à 500 kW) des cogénérations au biogaz installés dans les milieux ruraux en France [4].

Le modèle donne en sortie la vitesse de rotation de la turbine ainsi que le courant et la tension générée par la SOFC.

Un générateur synchrone à aimants permanents (PMSG) sera couplé à la micro-turbine du modèle existant afin d'obtenir les caractéristiques courants/tensions générés. Un redresseur triphasé sera également intégré au modèle afin d'assurer la conversion du courant alternatif généré par le PMSG en un courant continu.

Finalement, le modèle global aura en sortie deux caractéristiques courant/tension continu générées par chacune des deux sources d'énergies composant le système hybride.

3. Emulation du système

Du fait des divers problèmes liés à la source primaire qu'est le biogaz (accessibilité, sécurité, émanation...) ainsi qu'à la faible commercialisation des SOFC, il est actuellement difficile de réaliser un prototype expérimental SOFC/GT. Ce système hybride sera donc émulé à l'aide d'un simulateur temps réel et d'un amplificateur de puissance. Le modèle du système sera alors exécuté en temps réel et ses signaux amplifiés afin qu'on puisse le considérer comme une source d'énergie réelle. La fiabilité de l'émulation sera analysée en comparant ces résultats avec des données expérimentales de SOFC disponibles dans la littérature.

3.1 Modélisation temps réel

La modélisation en temps réel est réalisée à l'aide de *Matlab/Simulink* ainsi que d'un système *temps réel* OPAL-RT (OP5600)

Le PMSG, couplé directement à la micro-turbine, a une vitesse de rotation très importante (jusqu'à 100,000 tours/min). Les signaux tensions/courants générés sont alors de très haute fréquence. Le pas de calcul pour le PMSG doit alors être très fin (quelques microsecondes), alors que celui du reste du modèle peut être beaucoup plus grand (quelques millisecondes). Pour cette raison et dans le but d'optimiser l'émulation, le système sera modélisé en « multirate », c'est-à-dire avec 2 pas de calculs différents.

3.2 Amplification des signaux

Les signaux générés par le système *Hardware-in-the-loop* seront amplifiés à l'aide d'un amplificateur 4 quadrants. L'amplificateur installé sur la plateforme micro-réseau de l'ESTIA-Recherche est limité à l'amplification de 2 sources continues. C'est pour cette raison qu'un redresseur a été inclus dans la modélisation.

La source d'énergie hybride ainsi émulée sera connectée à une charge programmable afin d'étudier son comportement dynamique face à une variation de charge.

3.3 Validation de l'émulation

Le 1^{er} démonstrateur complet d'un système hybride SOFC/GT a été réalisé par Siemens Westinghouse en 2000 [2]. Plusieurs autres démonstrateurs ont suivi, avec des puissances de l'ordre d'une centaine de kW à quelques MW. Tous ces systèmes hybrides ont une puissance nominale et une configuration particulière. Les résultats de l'émulation réalisés ici seront comparés par les courbes expérimentales du démonstrateur existant dont la configuration est la plus proche.

Par rapport à un prototype réel, le système ainsi émulé sera beaucoup plus flexible au niveau de sa configuration. Les données expérimentales disponibles dans la littérature sont cependant nécessaires pour valider le modèle.

4. Conclusion

Le système hybride SOFC/GT a un avenir prometteur pour la production d'électricité décentralisée. Cependant, il existe peu d'étude expérimentale du système dans la littérature, et encore moins dans un contexte micro-réseau. Les différentes étapes de l'émulation de ce système présentés dans cet article permettront de proposer une alternative à un démonstrateur réel.

Une fois que l'émulation du système hybride sera validée, les futurs travaux consisteront à étudier son comportement dans un micro-réseau. L'émulation du système hybride sera intégrée à la plateforme expérimentale d'ESTIA-Recherche via des convertisseurs de puissance (Figure 2). Des stratégies de contrôle seront mises en place afin que le système hybride SOFC/GT contribue au mieux à la stabilité du MR.

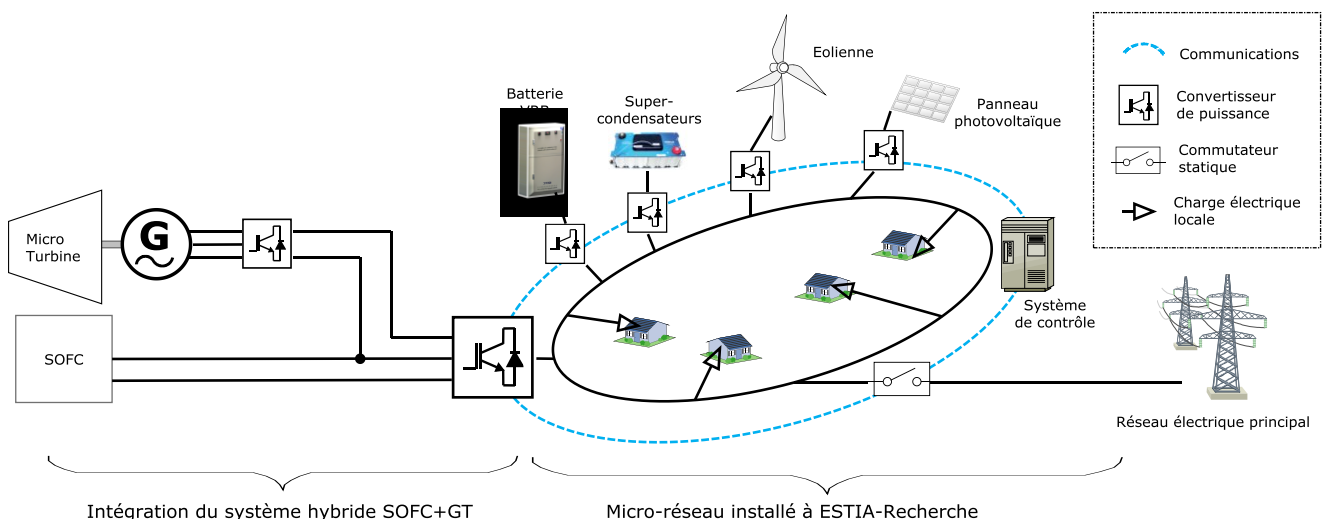


Figure 2 : Intégration du système hybride SOFC/GT au micro-réseau

5. Références

- [1] R. H. Lasseter, « MicroGrids », Power Engineering Society Winter Meeting, 2002.
- [2] J. Larminie, A. Dicks, « Fuel cell systems explained », 2003.
- [3] L. Barelli, G. Bidini, and A. Ottaviano, « Part load operation of a SOFC/GT hybrid system: Dynamic analysis », Appl. Energy, Oct. 2013.
- [4] C. Marchais, « Etat des lieux de la filière méthanisation en France », 2011.