



HAL
open science

Modélisation et caractérisation d'une machine à réluctance variable à double saillance avec bobinage d'excitation

Xavier Rain, Guillaume Krebs, Claude Marchand

► **To cite this version:**

Xavier Rain, Guillaume Krebs, Claude Marchand. Modélisation et caractérisation d'une machine à réluctance variable à double saillance avec bobinage d'excitation. 1er Symposium de Génie Électrique (SGE 2014), Jul 2014, Cachan, France. hal-01065204

HAL Id: hal-01065204

<https://hal.science/hal-01065204v1>

Submitted on 18 Sep 2014

HAL is a multi-disciplinary open access archive for the deposit and dissemination of scientific research documents, whether they are published or not. The documents may come from teaching and research institutions in France or abroad, or from public or private research centers.

L'archive ouverte pluridisciplinaire **HAL**, est destinée au dépôt et à la diffusion de documents scientifiques de niveau recherche, publiés ou non, émanant des établissements d'enseignement et de recherche français ou étrangers, des laboratoires publics ou privés.

Modélisation et caractérisation d'une machine à réluctance variable à double saillance avec bobinage d'excitation

Xavier Rain, Guillaume Krebs, Claude Marchand

Laboratoire de Génie Électrique de Paris, SUPELEC, Paris-Sud, UPMC Paris 06, CNRS (UMR 8507)

11, rue Joliot Curie, Plateau de Moulon, 91192 Gif-sur-Yvette, France.

xavier.rain@u-psud.fr, guillaume.krebs@lgep.supelec.fr, claude.marchand@lgep.supelec.fr

RESUME - Dans cet article, une machine à réluctance variable à double saillance et comportant un bobinage d'excitation est d'abord présentée. La modélisation et la caractérisation de cette machine sont ensuite proposées. Les performances tels que les gains en couple, puissance mécanique et rendement seront mis en avant.

Mots-clés— Machine à réluctance variable, bobinage d'excitation, modélisation.

1. INTRODUCTION

Les machines électriques dédiées à la traction ont des caractéristiques bien spécifiques dont les principales sont un coût de fabrication faible, un couple élevé à basse vitesse, une large plage de vitesse avec de bons rendements, un couple pulsatoire et un bruit acoustique faibles. Les machines à réluctance variable à double saillance (MRVDS), du fait de leur structure élémentaire et des moyens actuels de contrôle, mobilisent les constructeurs automobiles [1]. Cependant, dans leur configuration classique (bobinage concentré et double saillance), elles ne remplissent pas totalement les critères précédemment cités, notamment en termes de bruit et de rendement.

Les performances des MRVDS peuvent être améliorées par l'ajout d'un bobinage d'excitation au stator [2]-[5]. Ce bobinage permet de récupérer une partie de l'énergie magnétique lors de la démagnétisation d'une phase et contribue à la création d'un couple hybride qui vient s'ajouter au couple réluctant. Les résultats issus de [2]-[5] montrent qu'un gain en couple est possible sur une large plage de vitesse avec une augmentation du rendement. Ce type de machine peut donc se révéler intéressante pour une application automobile.

Afin d'explorer les potentialités des MRVDS excitées, nous proposons dans ce papier une modélisation plus fine que celles employées dans les références que nous venons de citer. En effet, cette modélisation tient compte de la saturation.

2. MRVDS AVEC BOBINAGE D'EXCITATION

Le modèle proposé est celui d'une MRVDS 8-6 [6] de 1.2 kW – 3000 tr/min, sur laquelle est monté le bobinage d'excitation. Ce bobinage d'excitation bipolaire peut être diamétral, comme montré sur la figure 1, ou monté directement sur la culasse statorique. En imposant une densité de courant maximale de 8A/mm² et un coefficient de remplissage égal à 0.6, le nombre d'Ampères-tours maximal est de 400 A.t (soit 11.1 % des Ampères-tours maximaux d'une phase).

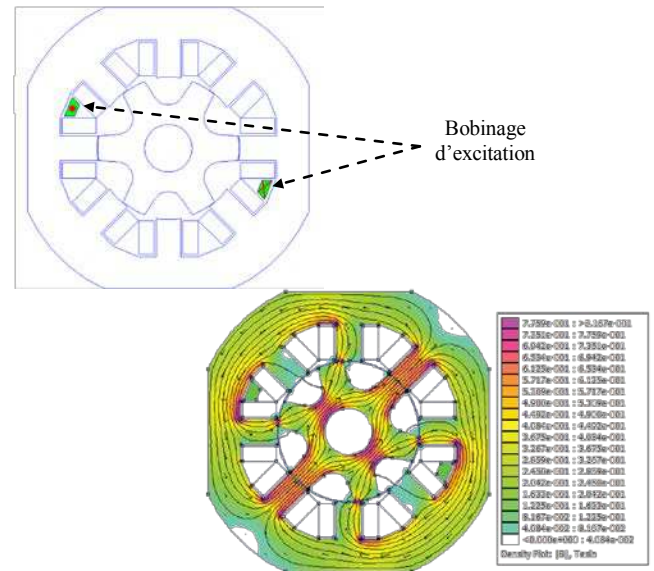


Fig.1 MRVDS avec bobinage d'excitation (haut) et répartition des lignes de champs (bas) (seul le bobinage d'excitation est alimenté)

3. MODELISATION DE LA MRVDS

3.1. Modèle complet

Le modèle complet de la MRVDS avec le bobinage d'excitation est donné sur la figure 2. Les blocs "Phase j" et "Excitation" représentent respectivement les modèles électriques et électromécaniques de chaque phase et le modèle électrique du bobinage d'excitation. Chaque bloc de phase j délivre le flux total Φ_j , le courant i_j ainsi que le

couple électromagnétique instantané T_{emj} . Les entrées de chaque bloc sont la tension instantanée u_j , la position du rotor θ_e , le courant d'excitation instantané i_{exc} et la vitesse de rotation n . Le bloc Excitation délivre le courant i_{exc} à partir de la tension u_{exc} et des 4 courants de phase dus au couplage magnétique entre les phases et l'excitation.

Le couple total instantané résulte de la contribution de chaque phase (hypothèse de découplage de chaque phase). Le couple moyen et les différentes pertes (pertes Joule, pertes fer, pertes convertisseurs) sont aussi calculés dans ce modèle.

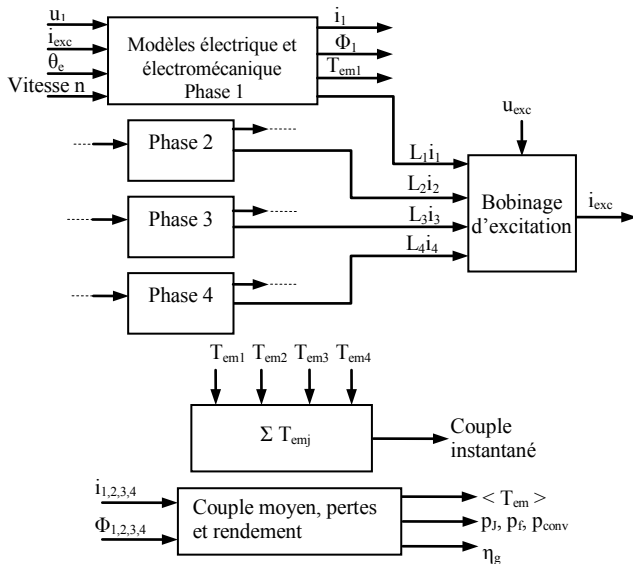


Fig.2 Modèle complet de la MRVDS avec bobinage d'excitation

3.2. Modèle électrique d'une phase

Le modèle électrique est donné sur la figure 3.

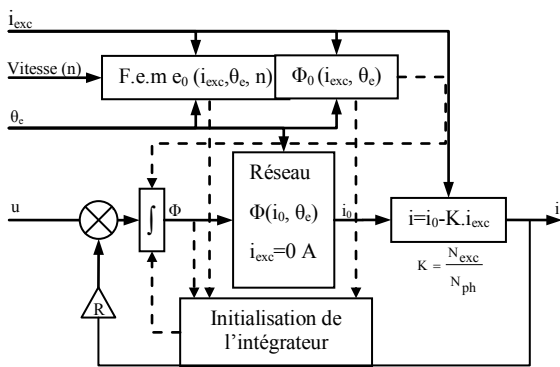


Fig.3 Modèle électrique d'une phase de la MRVDS excitée

Un réseau de flux par phase $\Phi = f(i_0, \theta_e)$, à courant d'excitation nul, est d'abord calculé par la méthode des éléments finis. A cause de la saturation magnétique, il n'est pas possible de sommer les flux propre et de mutuelle (interactions des bobinages d'excitation et de phase). Cependant, le théorème de superposition est applicable aux forces magnétomotrices (FMM) d'après la loi d'Hopkinson. Lorsqu'une phase et le bobinage d'excitation sont parcourus

par les courants i et i_{exc} respectivement, l'expression (1) peut être déduite (N_{ph} et N_{exc} sont respectivement les nombres de spires d'une phase et du bobinage d'excitation). Il est alors possible d'en déduire le courant de phase i connaissant i_{exc} .

$$N_{ph} i_0 = N_{ph} i + N_{exc} i_{exc} \quad (1)$$

L'intégrateur de la figure 3 permet de calculer le flux de phase total Φ . A l'aide d'interpolations linéaires, le courant de phase i_0 à excitation nulle est calculé puis la relation (1) est utilisée, permettant de déterminer le courant de phase i avec excitation. L'intégrateur doit être initialisé au début de l'alimentation de la phase à la valeur du flux de mutuelle Φ_0 (flux à vide), d'où la présence d'une courbe de flux à vide $\Phi_0(i_{exc}, \theta_e)$. Pour une position rotorique θ_e donnée, Φ_0 est proportionnel à i_{exc} (pas de saturation). De plus, lorsque l'excitation et/ou la vitesse sont importantes, la f.é.m. à vide peut devenir inférieure à la tension du bus continu $-U_{dc}$, ce qui provoque une reconduction de la phase par les 2 diodes de récupération du demi-pont asymétrique. Un calcul de la f.é.m. à vide instantanée e_0 , dépendant du courant d'excitation, de la position rotorique et de la vitesse est alors nécessaire.

Afin de valider ce modèle, nous avons comparé ses résultats à ceux de la MEF sur un point de fonctionnement (3000 tr/min, $\psi = -60.5^\circ$, $\theta_p = 160^\circ$ et 200A.t pour le bobinage d'excitation), voir figure 4. Nous pouvons constater que l'approche proposée est assez proche des éléments finis.

A cause de l'excitation, le flux à vide au début de l'alimentation (299.5°) est non nul. Après la conduction (99.5°), le courant dans la phase décroît jusqu'à zéro et le flux capté est alors égal au flux à vide.

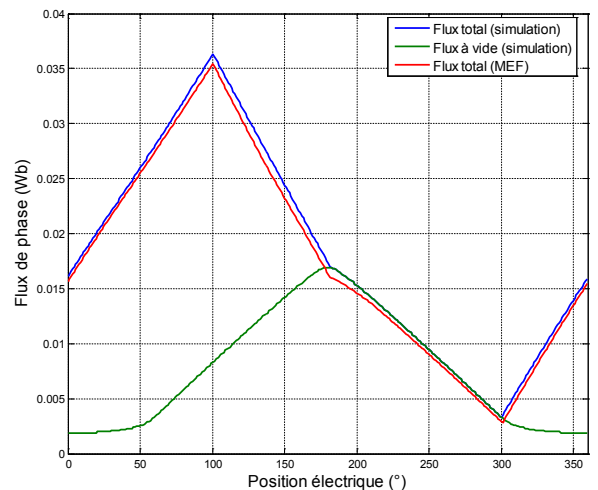


Fig. 4. Flux captés pour le point de fonctionnement 3000 tr/min, $\psi = -60.5^\circ$, $\theta_p = 160^\circ$ et 200A.t développés par le bobinage d'excitation

3.3. Modèle électrique du bobinage d'excitation

Le modèle électrique du bobinage d'excitation est donné sur la figure 5. Le calcul du courant d'excitation est donné

par l'équation (2). Nous supposons ici qu'il est possible de découpler les différents flux (mutuels et propre) dans le bobinage d'excitation.

$$i_{exc} = \frac{\Phi_{exc} - (M_1 i_1 + M_2 i_2 + M_3 i_3 + M_4 i_4)}{L_{p_exc}} \quad (2)$$

avec M_j les inductances mutuelles dues à chaque phase, Φ_{exc} le flux total capté par le bobinage d'excitation et L_{p_exc} son inductance propre.

La saturation est prise en compte grâce à une courbe donnant l'évolution de l'inductance propre en fonction du flux total d'excitation Φ_{exc} . Les inductances mutuelles M_j sont calculées à partir des inductances propres L_j de chaque phase et du rapport N_{exc}/N_{ph} .

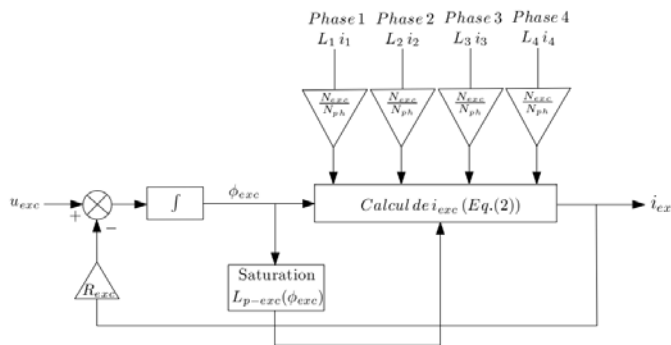


Fig. 5. Modèle électrique du bobinage d'excitation de la MRVDS

4. CARACTERISTIQUES DE LA MRVDS AVEC BOBINAGE D'EXCITATION

4.1. Courbes de flux

Les flux de phase totaux à l'opposition et la conjonction (avec et sans excitation) sont donnés sur la figure 6. Lorsque la machine est excitée les flux ne passent plus par l'origine (comme pour la conduction continue [6]). Sur cette même figure, les cycles énergétiques de conversion à 2000 tr/min sont également représentés. Le courant de référence est fixé à 100 A, l'angle de conduction θ_p vaut 180° et l'angle d'avance à l'amorçage ψ est réglé de manière à maximiser le couple moyen. Pour cette vitesse, l'alimentation de chaque phase se fait en pleine onde de tension. Même en présence d'une excitation, il y a toujours un intervalle de temps où le courant de phase est nul, ce qui assure une certaine sécurité dans l'alimentation. L'excitation permet d'augmenter le courant de phase maximal ainsi que le flux total, l'aire du cycle énergétique de la machine excitée est alors plus important, et en conséquence le couple moyen.

4.2. Courbes enveloppes

La figure 7 montre les courbes enveloppes (valeurs maximales) de couple et de puissance mécanique (avec et sans excitation) déterminées à l'aide de simulations. L'angle de conduction est égal à 180° et le courant de référence est égal à 100 A. Pour des vitesses comprises entre 0 et 5000 tr/min, l'angle amorçage maximisant le couple est déterminé.

Avec une excitation de 400 A.t, le gain absolu en couple est compris entre 2 et 3 N.m sur toute la plage de vitesse. Pour la vitesse nominale de 3000 tr/min, le gain relatif est de 65 %. Entre 1000 et 5000 tr/min la puissance mécanique est quasiment constante, égale à sa valeur maximale. Cette caractéristique est tout à fait propice à une application de traction pour véhicule.

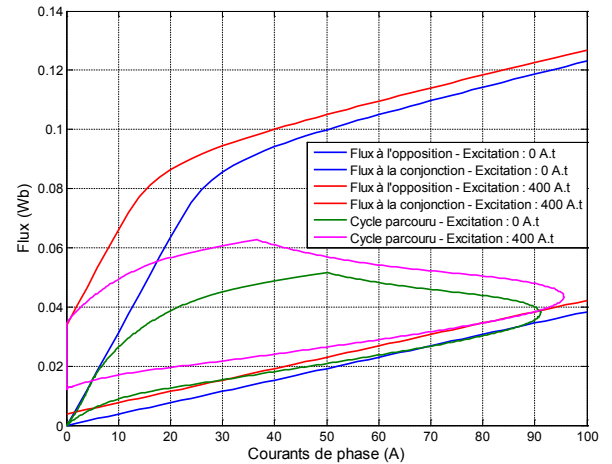


Fig. 6. Courbes de flux de phase totaux et cycles énergétiques de conversion à 2000 tr/min pour une excitation nulle et de 400 A.t

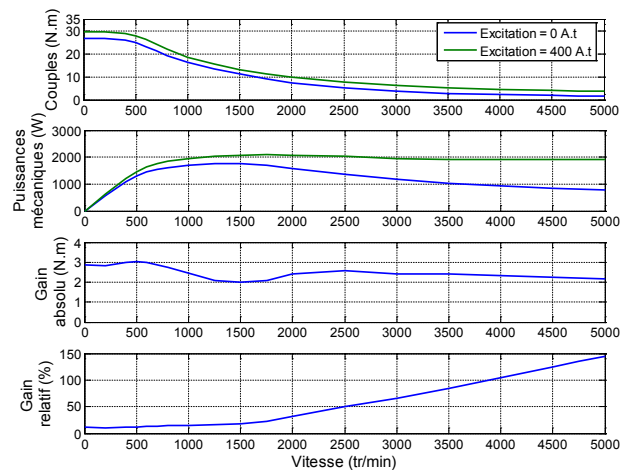


Fig. 7. Courbes enveloppes de couple et de puissance mécanique pour une excitation nulle et de 400 A.t

4.3. Contributions des couples réluctant et hybride

Pour des vitesses comprises entre 2000 et 5000 tr/min. Les contributions des couples hybride et réluctant sont données sur la figure 8. L'augmentation du couple est due en majorité au couple hybride pour les basses vitesses. Pour des vitesses plus importantes, la contribution du couple hybride diminue et celle du couple réluctant augmente.

4.4. Courbes de rendement et paramètres de réglage optimaux

La commande d'une machine électrique consiste à l'alimenter afin de satisfaire un point de fonctionnement donné dans le plan (vitesse - couple), et ceci en respectant les

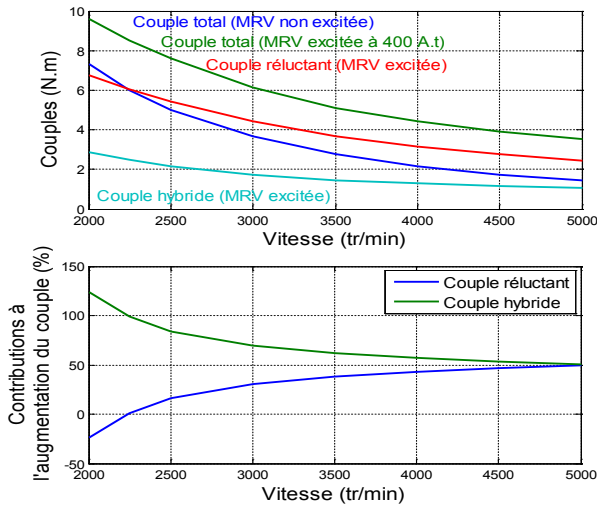


Fig. 8. Contributions des couples réductant et hybride dans le gain total en couple

contraintes de tension maximale du bus continu et de courant maximal onduleur. Lorsque l'on dispose de plusieurs paramètres de réglage comme cela est le cas pour la plupart des machines électriques, plusieurs groupes de ces paramètres permettent de satisfaire un même point de fonctionnement. Généralement, un critère d'optimisation est associé à la commande, ce qui permet de sélectionner le groupe de paramètres optimal. On parle alors de stratégie de contrôle. Dans le cas de la MRVDS, deux critères sont généralement pris en compte : les ondulations de couple et le rendement.

Pour la MRVDS excitée, il y a quatre paramètres de réglage ($I_{réf}$, ψ , θ_p , I_{exc}). Cette machine devient donc très difficile à piloter si l'on désire de bonnes performances. En effet, cela signifie que pour un point de fonctionnement souhaité, un quadruplet de paramètres doit être déterminé.

Pour montrer comment nous pouvons prendre en compte l'excitation, nous avons fait l'étude à une vitesse de 2000 tr/min. Nous décidons d'optimiser comme critère le rendement global de l'ensemble moteur - convertisseurs, car c'est à priori ce critère qui va pouvoir être amélioré grâce à l'excitation. Il faut donc connaître les différentes pertes. Un modèle de pertes a donc été élaboré.

Pour ce critère d'optimisation, l'alimentation du moteur se fait en pleine onde, car pour ce mode, il n'y a pas de pertes par commutation, ce qui permet d'accroître le rendement.

Ainsi, pour une vitesse donnée, il s'agit de faire varier les trois paramètres de contrôle du moteur (ψ , θ_p , I_{exc}) dans des plages appropriées. Pour chaque triplet, une simulation est lancée. Un calcul du couple moyen et du rendement global est réalisé.

Un tableau de valeurs est alors constitué. Pour un couple donné, on récupère tous les triplets correspondant, ainsi que le rendement.

On constate que les paramètres satisfaisant un point de fonctionnement ainsi que le rendement peuvent varier dans de larges proportions. Par exemple, pour le point de fonctionnement (2000 tr/min ; 5 N.m), le rendement global varie entre 54.5 % et 77.5 %. Parmi toutes les valeurs des paramètres, on sélectionne le triplet qui maximise le rendement. Il vaut ici : (- 42.6°, 148°, 20 A).

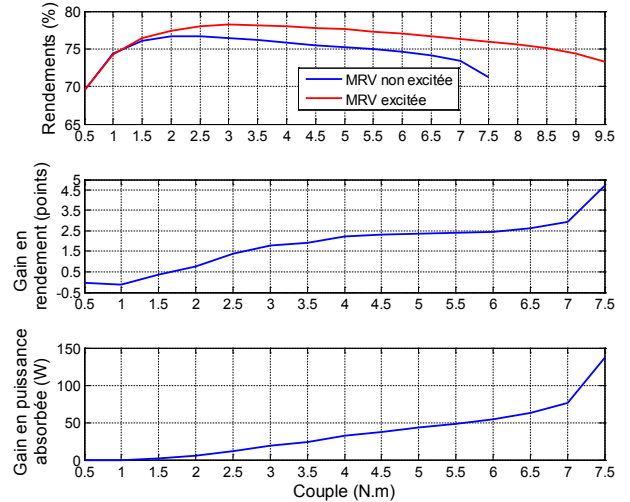


Fig. 9. Courbes de rendements à 2000 tr/min

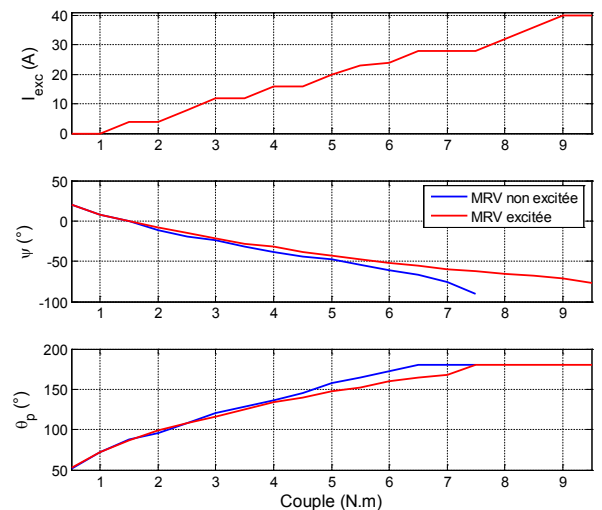


Fig. 10. Variations des paramètres de réglage optimaux à 2000 tr/min

La sélection des paramètres optimaux et la détermination des rendements associés, est faite pour des couples variant entre 0 et le couple maximal pour la vitesse considérée. Les résultats sont présentés sur les figures 9 et 10 pour la vitesse de 2000 tr/min.

Nous constatons une évolution pratiquement linéaire du courant d'excitation avec la charge, ce qui peut laisser

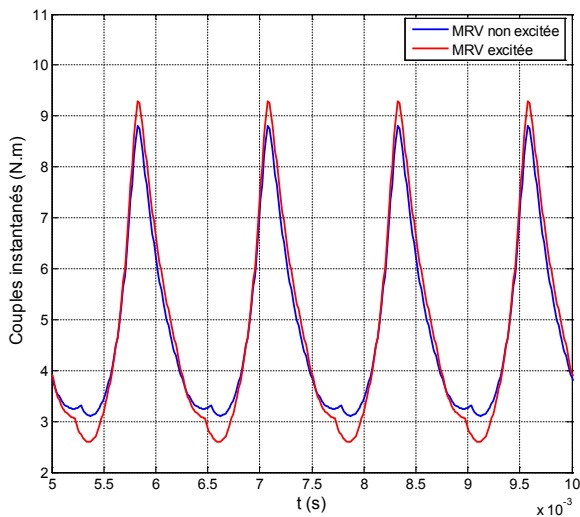


Fig. 11. Couples instantanés à 2000 tr/min et 5 N.m - MRVDS non excitée et excitée

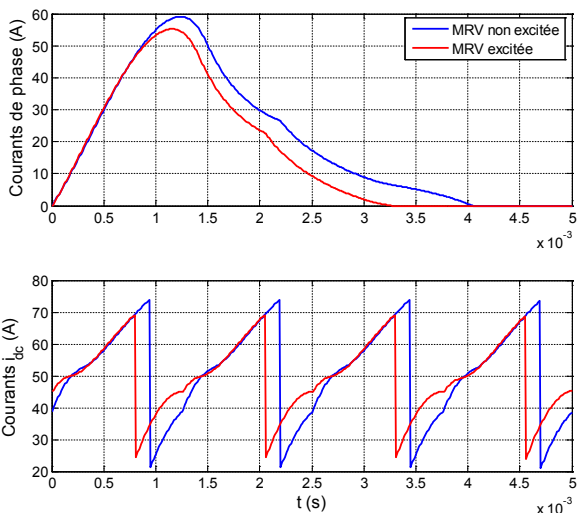


Fig. 12. Courants de phase et courants absorbés sur le bus continu à 2000 tr/min et 5 N.m - MRVDS non excitée et excitée

présager une implantation de loi de commande relativement simple.

Le tableau 1 présente le bilan des puissances pour le point de fonctionnement (2000 tr/min ; 5 N.m), dans le cas de la MRVDS non excitée et excitée. Pour la MRVDS excitée, le courant d'excitation optimal est de 20 A (voir figure 10).

Nous constatons que les pertes Joule statoriques, les pertes fer et les pertes de l'onduleur principal ont diminuées dans le cas de la MRVDS excitée, mais l'excitation crée des pertes supplémentaires (pertes Joule dans le bobinage et pertes dans le hacheur). Néanmoins, il y a un gain de 43.1 W sur les pertes totales, ce qui se traduit par une augmentation du rendement global de 2.4 points.

Pour ce même point de fonctionnement, les figures 11 et 12 permettent de comparer respectivement les couples instantanés ainsi que les courants de phase et absorbés sur le bus continu pour la MRVDS non excitée et excitée. Les

ondulations de couple et du courant i_{dc} sont données dans le tableau 1. Pour un même point de fonctionnement, l'excitation accroît les ondulations de couple (augmentation relative de 17.5 %). Par contre, les ondulations du courant i_{dc} sont plus faibles lorsque la machine est excitée (diminution relative de 14.8 %). Ainsi, pour une ondulation de courant donnée, la taille ainsi que le coût du condensateur de découplage pourrait être réduits.

5 N.m à 2000 tr/min	MRVDS non excitée	MRVDS excitée
Pertes Joule Statoriques (W)	161.1	127.8 (-33.3)
Pertes Joule d'excitation (W)	0	11.8
Pertes fer (W)	128.7	103 (-25.7)
Pertes onduleur (W)	57.3	40.6 (-16.7)
Pertes hacheur d'excitation (W)	0	20.8
Pertes totales (W)	347.1	304 (-43.1)
Rendements (%)	75.1	77.5 (+2.4)
Ondulations de couple (N.m)	5.7	6.7 (+1)
Ondulations relatives de couple (%)	114	134 (+20)
Ondulations de courant i_{dc} (A)	53.1	45.2 (-7.9)

Tableau 1. Bilan des puissances, rendements et ondulations (couples et courants i_{dc} à 2000 tr/min et 5 N.m - MRVDS non excitée et excitée

5. CONCLUSION

Pour une tension de bus continu et un courant maximal de phase donnés, l'excitation de la MRVDS permet d'accroître le couple sur toute la plage de vitesse et la puissance mécanique de manière très significative au delà de la vitesse de base. Cette caractéristique est particulièrement adaptée pour les moteurs de traction. De plus, le réglage optimal du courant d'excitation permet d'augmenter le rendement global par rapport à une MRVDS non excitée. Ces différents résultats ont été obtenus à partir de simulations basées sur un nouveau modèle tenant compte de l'excitation.

- [1] S. Faid, P. Debal and S. Bervoets, « Development of a Switched Reluctance Motor for Automotive Traction Applications », 25th World Battery, Hybrid and Fuel Cell Electric Vehicle Symposium, Shenshen, China, 2010.
- [2] Y. Li, « Reluctance machine with auxiliary field excitations », USA, brevet n° 5.866.964, 1999.
- [3] Y. Li, « Low cost drive for switched reluctance motor with dc-assisted excitation », USA, brevet n° 5.923.142, 1999.
- [4] F. Liang, Y. Liao, and T.A. Lipo. « A new variable reluctance motor utilizing an auxiliary commutation winding. IEEE Transactions on Industry Applications », 30(2) : 423-432, 1994.
- [5] S.Y.H. Li, F. Liang, Y. Zhao, and T.A. Lipo, « A doubly salient doubly excited variable reluctance motor », IEEE Transactions on Industry Applications, 31(1) : 99-106, 1995.
- [6] Hala Hannoun, « Etude et mise en œuvre de lois de commande de la machine à réluctance variable à double saillance », Thèse soutenue en 2008, Université Paris-Sud.