



**HAL**  
open science

## **Impact CEM haute fréquence des commutations dans un convertisseur Buck. Etude analytique et application aux structures parallèles à commandes entrelacées.**

Guillaume Aulagnier, Marc Cousineau, Kamel Abouda, Eric Rolland, Thierry Meynard

### ► To cite this version:

Guillaume Aulagnier, Marc Cousineau, Kamel Abouda, Eric Rolland, Thierry Meynard. Impact CEM haute fréquence des commutations dans un convertisseur Buck. Etude analytique et application aux structures parallèles à commandes entrelacées.. Symposium de Génie Électrique 2014, Jul 2014, Cachan, France. hal-01065182

**HAL Id: hal-01065182**

**<https://hal.science/hal-01065182>**

Submitted on 18 Sep 2014

**HAL** is a multi-disciplinary open access archive for the deposit and dissemination of scientific research documents, whether they are published or not. The documents may come from teaching and research institutions in France or abroad, or from public or private research centers.

L'archive ouverte pluridisciplinaire **HAL**, est destinée au dépôt et à la diffusion de documents scientifiques de niveau recherche, publiés ou non, émanant des établissements d'enseignement et de recherche français ou étrangers, des laboratoires publics ou privés.

# Impact CEM haute fréquence des commutations dans un convertisseur Buck.

## Etude analytique et application aux structures parallèles à commandes entrelacées.

Guillaume AULAGNIER<sup>1,2</sup>, Marc COUSINEAU<sup>1</sup>, Kamel ABOUDA<sup>2</sup>, Eric ROLLAND<sup>2</sup>, Thierry MEYNARD<sup>1</sup>  
LAPLACE, Université de Toulouse<sup>1</sup>, FREESCALE Semiconductors<sup>2</sup>

**RESUME** - Ce papier présente l'analyse des perturbations à haute fréquence provoquées par la commutation des interrupteurs de puissance dans un convertisseur Buck. L'impact de différents paramètres de la cellule de commutation est traité analytiquement pour permettre la prédiction des performances CEM du convertisseur, en amont de son design complet. L'analyse est ici poursuivie par l'étude de l'amélioration des performances CEM qui peut être apportée par le choix d'une structure parallèle à commandes entrelacées. Les convertisseurs comparés le sont à surface de silicium (encombrement des composants de puissance) et rendement égaux.

**Mots-clés**— *DC-DC, Buck, Multiphase, CEM, Emissions conduites, SoC (System on Chip).*

### 1. INTRODUCTION

Les alimentations à découpage sont très répandues dans les systèmes électroniques modernes car elles permettent un fort niveau d'intégration, un faible coût et un rendement élevé. Dans le domaine de l'automobile, les circuits intégrés embarqués dans les véhicules pour des applications châssis ou sécurité offrent l'ensemble des composants de puissance et des circuits de contrôle nécessaire à la conversion d'énergie de type Buck ou Boost (puissance <10W).

Les designers sont confrontés à des normes CEM de plus en plus strictes. Des publications traitent de l'analyse des spectres EMI (Electromagnetic Interferences) [1] mais les perturbations à haute fréquence sont peu analysées et associés à des phénomènes de mode commun dans les systèmes de plus forte puissance.

Le papier [2] répond à cette problématique. Ses résultats, rappelés en première partie, permettent de prendre en compte les objectifs sur le spectre des émissions conduites dès le début du processus de design, en informant le designer de l'influence de paramètres clés sur la fréquence et l'amplitude de ces perturbations.

Ici l'étude est prolongée par l'analyse de l'amélioration des performances CEM à haute fréquence dans une structure parallèle à commandes entrelacées. Elle présente la comparaison des enveloppes spectrales des courants en entrée de

convertisseurs Buck multiphases, à rendements et surface de silicium (encombrement des composants de puissance) égaux.

La mesure des émissions conduites d'un Buck 5 phases parallèles à commandes entrelacées (3.3V – 1A) selon la méthode imposée pour caractériser les circuits intégrés automobile [4] est présentée pour illustrer l'étude.

### 2. ANALYSE DES PERTURBATIONS CEM A HAUTE FREQUENCE PROVOQUEES PAR LES COMMUTATIONS

L'étude s'appuie sur l'étude d'un convertisseur Buck chargé par une source de courant (Fig.1). La diode de roue-libre peut représenter la diode de corps d'un MOSFET de puissance. L'inductance parasite  $L_P$  de la boucle est prise en compte ainsi que les capacités parasites  $C_{DS}$  et  $C_{Diode}$  et leur caractère non-linéaire.

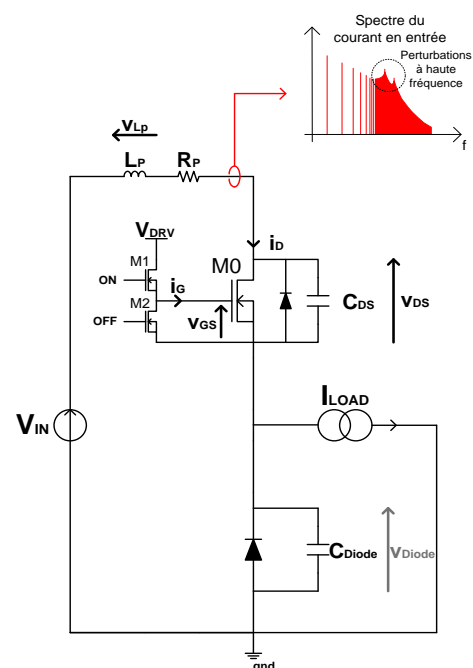


Fig.1 Système étudié (Buck) et notations

### 2.1. Etude dans le domaine temporel

Lors de la fermeture du MOSFET M0 (Fig.2), entre  $t_2$  et  $t_3$ , le courant  $i_G$  charge la capacité Miller  $C_G$ , et la tension  $v_{DS}$  chute. Un courant d'appel apparait du fait de la présence de la capacité  $C_{Diode}$ . La valeur de ce courant définit la condition initiale de l'oscillation faiblement amortie du circuit parasite  $R_p L_p C_{Diode}$  comme représenté dans la Fig.3. L'ensemble des résultats est présenté sous forme de formules dans [2].

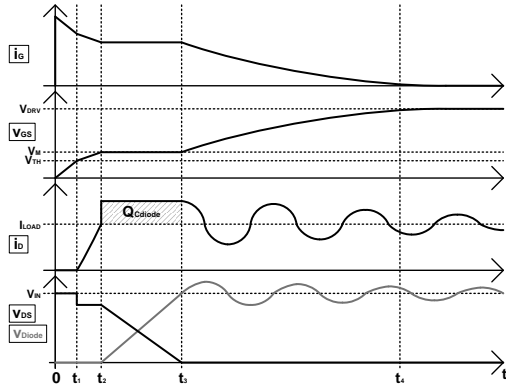


Fig.2 Fermeture de M0 : Chronogrammes

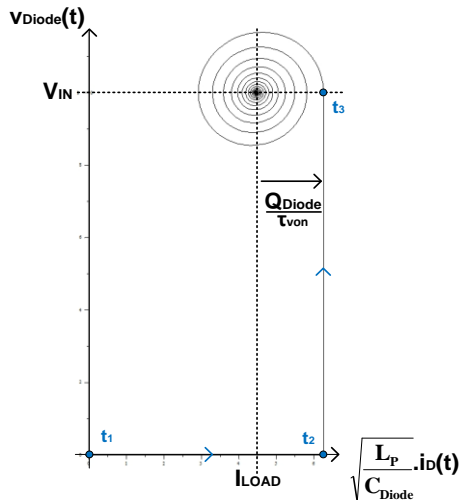


Fig.3 Fermeture de M0 : Plan de phase

Lors de l'ouverture de M0, la chute rapide du courant  $i_D$  cause une surtension de la tension aux bornes de  $L_p$ . La valeur de cette surtension donne la condition initiale de l'oscillation faiblement amortie du circuit  $R_p L_p C_{DS}$ . L'ensemble des résultats est présenté sous forme de formules dans [2].

### 2.2. Transposition dans le domaine fréquentiel

Le courant en entrée  $i_D(t)$  peut ainsi être approché comme étant la somme d'un signal trapézoïdal à la fréquence  $F_{SW}$  plus les signaux décrivant les perturbations, répétés à chaque période.

La transposition dans le domaine fréquentiel se fait grâce au calcul de l'enveloppe des raies spectrales (série de Fourier) du signal résultant. Les Fig.4 et 5 présente le résultat de ces calculs, avec les formules décrivant les amplitudes et fréquences théoriques des perturbations.

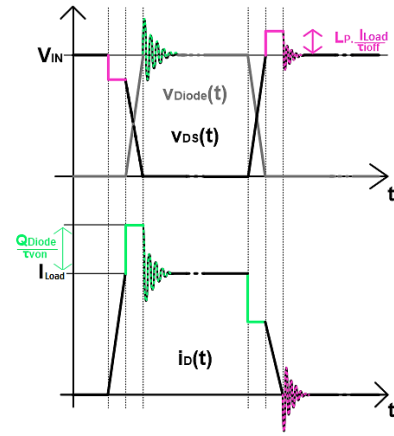


Fig.4 Signaux dans le domaine temporel

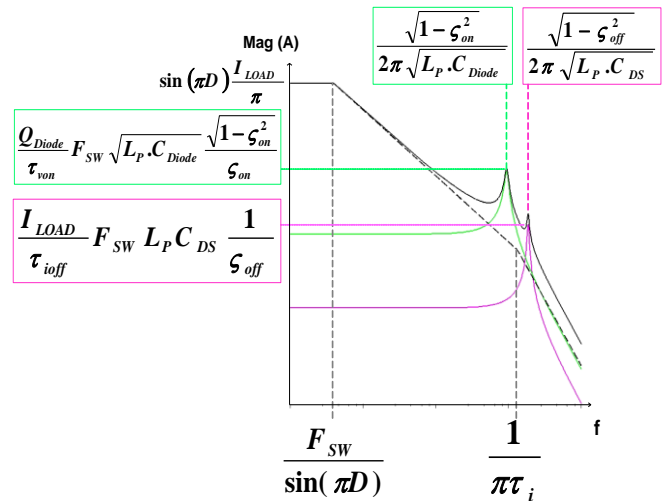


Fig.5 Enveloppe spectrale du courant  $i_D(t)$

L'étude souligne l'influence du  $dv/dt$  dans l'amplitude de la perturbation liée à la fermeture du MOSFET high-side, et du  $di/dt$  dans l'amplitude de la perturbation liée à l'ouverture du MOSFET.

### 3. APPLICATION AUX STRUCTURES BUCK PARALLELES A COMMANDES ENTRELACEES.

La comparaison des émissions conduites entre un convertisseur Buck simple et un convertisseur utilisant N phases entrelacées est faite ici à rendements égaux et surfaces de silicium (encombrement des composants de puissance) égaux. La fréquence des signaux de commande (fréquence apparaissant multipliée par N dans les passifs de filtrage) reste alors un degré de liberté.

Si la fréquence du convertisseur simple de référence est noté  $F_{SW}$ , on peut faire le choix de garder cette fréquence de découpage dans son équivalent multiphase (fréquence apparente  $N \cdot F_{SW}$ ). Cette stratégie est notée « stratégie 1 » par la suite (Fig. 6). Une comparaison à rendement et surface de silicium égaux implique alors des temps de commutation égaux [3].

On peut également ralentir la fréquence des commutations et comparer des convertisseurs à fréquence apparente égales (commandes à  $F_{sw}/N$ ). Une comparaison à rendement égaux implique alors un ralentissement des commutations d'un facteur  $N$ . Cette stratégie est notée « stratégie 2 » par la suite (Fig. 6).

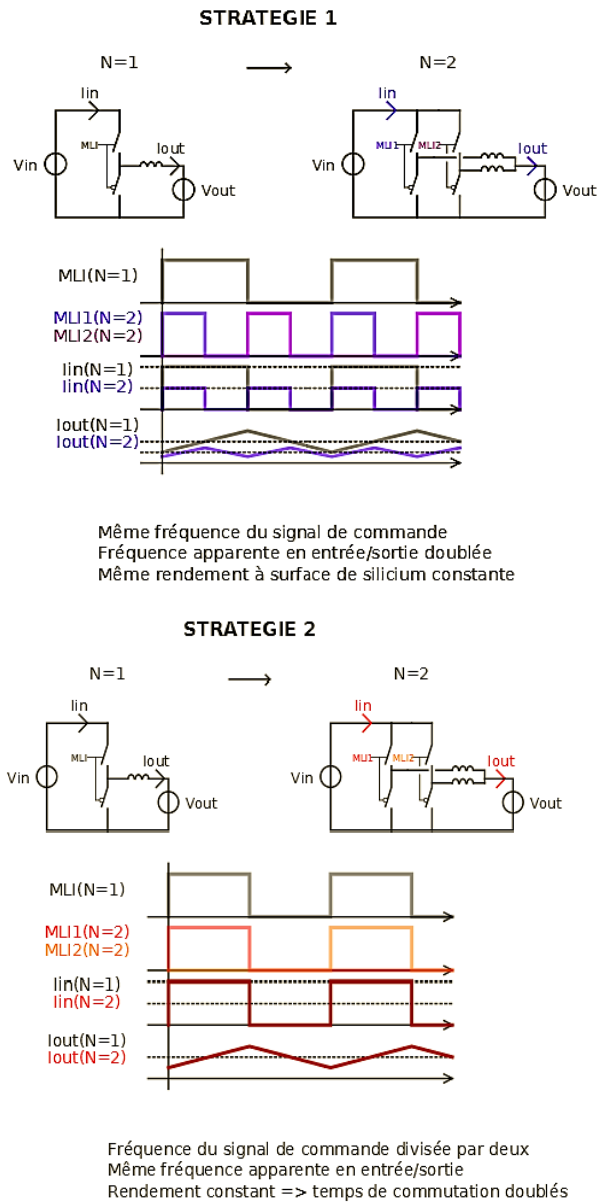


Fig.6 Comparaison des formes des signaux simplifiés entre une topologie simple et une structure à deux phases entrelacées selon deux stratégies.

Alors qu'elle implique une baisse moindre de l'encombrement des passifs de filtrage, cette stratégie impliquant des transitoires moins durs est intéressante d'un point de vue CEM à haute fréquence. Le Tableau 1 présente l'évolution théorique au premier ordre des paramètres mis en jeu dans la prévision de l'amplitude et de la fréquence des perturbations CEM étudiées dans [2].

L'évolution la plus difficile à prévoir est celle de l'inductance parasite de boucle. Cette évolution dépend du contributeur principal ou majoritaire à l'apparition de

l'inductance parasite. Si l'on considère que le principal contributeur est la surface caractéristique de la boucle de courant, la miniaturisation de chaque boucle (de chaque phase) rendue possible par la diminution du courant moyen traversant chaque phase correctement découplée peut conduire à une diminution de l'inductance parasite vue par chaque phase.

En revanche, si le contributeur principal vient du packaging du circuit intégré (convertisseur « on chip » de faible puissance), la parallélisation du convertisseur ne mène pas à la réduction de l'inductance parasite de la boucle de courant. C'est ce pire cas qui est considéré dans le tableau 1.

Tableau 1. Evolution de la valeur des principaux paramètres suivant la stratégie adoptée

Paramètre	Structure Simple	Structure parallèle stratégie 1	Structure parallèle stratégie 2
Fréquence de switching	$F_{sw}$	$F_{sw}$	$F_{sw}/N$
Fréquence apparente	$F_{sw}$	$N.F_{sw}$	$F_{sw}$
Amplitude du courant en entrée	$I_{CH}$	$I_{CH}/N$	$I_{CH}/N$
Temps de commutation	$\tau$	$\tau$	$\tau/N$
Capacités parasites	$C$	$C/N$	$C/N$
Inductance de boucle	$L_p$	$L_p$	$L_p$
Résistance de boucle	$R_p$	$N.R_p$	$N.R_p$

Ces considérations, associées aux formules de la Fig.5, permettent de prédire l'évolution de l'enveloppe spectrale théorique du courant en entrée en fonction du nombre de phase en parallèle  $N$ , et selon la stratégie choisie. La Fig.7 présente un exemple de comparaison avec  $N=1, 2$  et 3.

Le gain à haute fréquence est considérable. Ainsi la stratégie 2 permet une baisse de l'amplitude de la perturbation provoquée par la fermeture de l'interrupteur high-side d'un facteur  $1/N^3$  minimum (pire cas : amortissement de l'oscillation  $\zeta$  proche de 0).

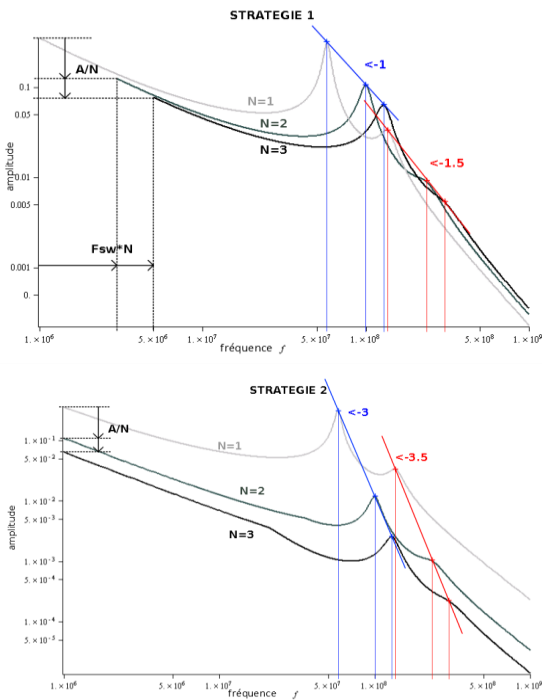


Fig.7 Evolution de l'enveloppe spectrale du courant en entrée avec N de 1 à 3

#### 4. MESURE DES EMISSIONS CONDUITES SUR UN BUCK 5 PHASES.

Le convertisseur testé est un Buck 5 phases parallèles entrelacées (Fig. 9). Il délivre 3.3V à une charge de maximum 1A, avec une fréquence de commutation de 208kHz/phase. L'ensemble des composants de puissance (5 cellules de commutation réversibles en courant avec des MOSFET de 1Ω leurs drivers, l'alimentation linéaire régulée des drivers, un charge-pump faiblement émissif) est intégré dans une puce BiCMOS Freescale (technologie Smartmos®). Les drivers sont réglables via deux bits accessibles par l'extérieur. Une vue du layout de la puce (3\*3mm) est présentée en Fig.8. La carte de test (Fig.10) comprend en plus de la puce de puissance (repère 1 sur Fig.10) les composants CMS de filtrage optimisés (2&3), une puce de contrôle Intersil ISL6307 (4), et le dispositif de mesure des émissions conduites [4]. Ce dispositif permet une mesure électrique des perturbations conduites à haute fréquence sans distinction des modes commun et différentiel, dans le domaine fréquentiel à l'aide d'un analyseur de spectre.

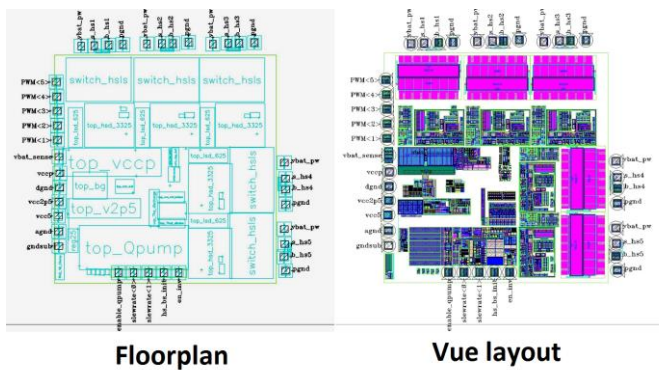


Fig.8 Circuit intégré intégrant l'ensemble des composants de puissance.

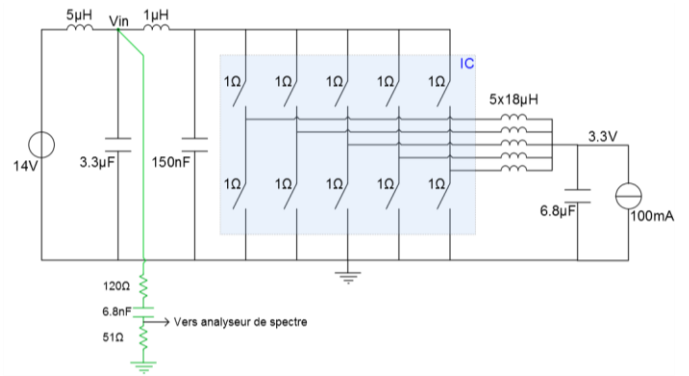


Fig.9 Schéma simplifié du système réalisé pour les mesures

Les mesures sont réalisées pour les 4 réglages de driver possibles. Chaque réglage correspond à une valeur  $R_{DRV}$  (telle que décrit dans [2]) différente, directement liée à la vitesse de commutation ou slew-rate ( $\tau_{von}$  et  $\tau_{ioff}$  dans Fig.5), afin d'illustrer le compromis pertes en commutation/émissions conduites.

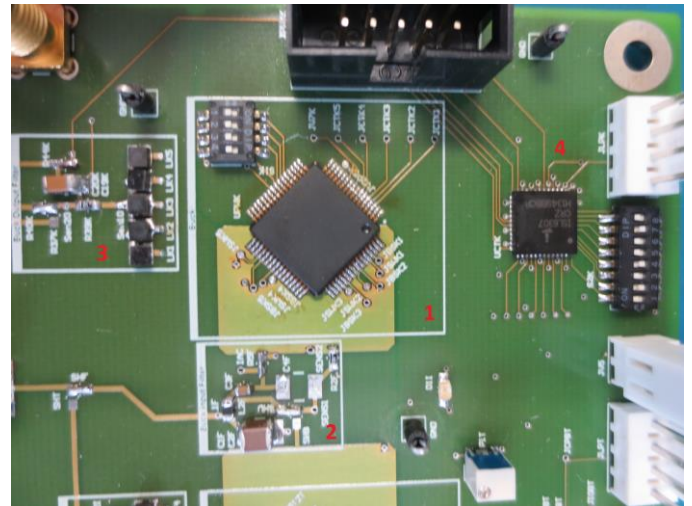


Fig.10 Convertisseur Buck – Carte de test

Du fait de la relative basse fréquence de commutation (208kHz), les pertes en commutations sont réduites même pour la vitesse de commutation la plus lente, qui offre un niveau d'émission conduite à haute fréquence très bas (Fig.11).

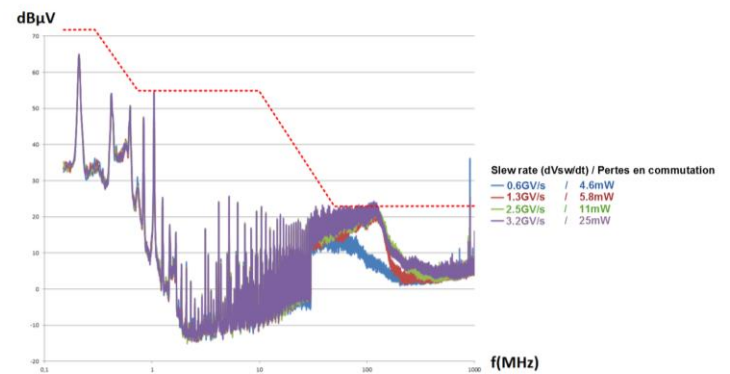


Fig.11 Mesure des émissions conduites et gabarit (pointillés)

## 5. CONCLUSION ET PERSPECTIVES

Le papier reprend les résultats principaux de l'étude des perturbations spectrales à haute fréquence provoquées par les commutations des interrupteurs de puissance dans un convertisseur Buck. Les résultats sont étendus à la comparaison de l'enveloppe spectrale du courant en entrée de convertisseurs Buck multiphases, à rendements et surface de silicium (encombrement des composants de puissance) égaux.

Les mesures réalisées sur un prototype démontrent l'intérêt de l'utilisation des topologies parallèles à commandes entrelacées pour la réduction des émissions conduites. En effet, la possibilité de ralentir les commutations, tout en maintenant un niveau de pertes en commutation faible (réduction de la fréquence de découpage dans chaque phase) et tout en ayant la possibilité de réduire le volume des composants passifs de filtrage (baisse de l'ondulation à  $N \cdot F_{sw}$  en entrée et en sortie) permet de réduire l'amplitude des perturbations CEM à haute fréquence.

## 6. REFERENCES

- [1] F. Costa, and D. Magnon, "Graphical analysis of the spectra of EMI sources in power electronics," *Power Electronics, IEEE Transactions on*, vol.20, no.6, pp. 1491- 1498, Nov. 2005.
- [2] G. Aulagnier, M. Cousineau, T. Meynard, E. Rolland, K. Abouda, "High frequency EMC impact of switching to improve DC-DC converter performances," *Power Electronics and Applications (EPE), 2013 15th European Conference on*, vol., no., pp.1,9, 2-6 Sept. 2013.
- [3] N. Bouhalli, « Etude et intégration de convertisseurs multicellulaires parallèles entrelacés et magnétiquement couplés », Thèse de doctorat en Génie électrique, soutenue le 11 dec. 2009, INPT
- [4] IEC 6196-4 Integrated Circuits – Measurement of electromagnetic emissions, 150 KHz to 1 GHz – Part 4: Measurement of conducted emissions -  $1\Omega / 150\Omega$  direct coupling method.