

# Impact CEM haute fréquence des commutations dans un convertisseur Buck. Etude analytique et application aux structures parallèles à commandes entrelacées.

Guillaume AULAGNIER<sup>1,2</sup>, Marc COUSINEAU<sup>1</sup>, Kamel ABOUDA<sup>2</sup>, Eric ROLLAND<sup>2</sup>, Thierry MEYNARD<sup>1</sup>

LAPLACE, Université de Toulouse<sup>1</sup>  
FREESCALE Semiconductors, Toulouse<sup>2</sup>

**RESUME** – Ce papier présente l’analyse des perturbations à haute fréquence provoquées par la commutation des interrupteurs de puissance dans un convertisseur Buck. L’impact de différents paramètres de la cellule de commutation est traité analytiquement pour permettre la prédiction des performances CEM du convertisseur, en amont de son design complet. Une première application de l’étude est présentée à travers l’analyse de l’amélioration des performances CEM qui peut être apportée par la mise en parallèle de plusieurs cellules de commutation. Les convertisseurs sont comparés à surface de silicium (encombrement des composants de puissance) et rendement égaux.

**MOTS-CLES** – Convertisseur DC-DC, CEM, Emissions Conduites.

## 1. Introduction

Les alimentations à découpage sont très répandues dans les systèmes électroniques modernes, car elles permettent un fort niveau d’intégration, un faible coût et un rendement élevé. Dans le domaine de l’automobile, les circuits intégrés embarqués dans les véhicules pour des applications chassis ou sécurité offrent l’ensemble des composants de puissance et des circuits de contrôle nécessaire à la conversion d’énergie de type Buck ou Boost (~10W) en technologie Smartmos®.

Les designers sont confrontés à des normes CEM de plus en plus strictes [4]. Des publications traitent de l’analyse des spectres EMI (Electromagnetic Interferences) [1] mais les perturbations à haute fréquence, associées à des phénomènes en mode commun dans les convertisseurs de forte puissance, sont peu analysés.

Le papier [2] répond à cette problématique. Ses résultats, rappelés en première partie, permettent de prendre en compte les objectifs sur le spectre des émissions conduites dès le début du processus de design, en informant le designer de l’influence de paramètres clés sur la fréquence et l’amplitude de ces perturbations.

Ce papier prolonge cette étude par l’analyse de l’amélioration des performances CEM à haute fréquence qui peut être atteinte par le choix d’une structure parallèle à commandes entrelacées. Il présente la comparaison des enveloppes spectrales des courants en entrée de convertisseurs Buck multiphase, à rendements et surface de silicium (encombrement des composants de puissance) égaux.

## 2. Analyse des perturbations CEM à haute fréquence provoquées par les commutations

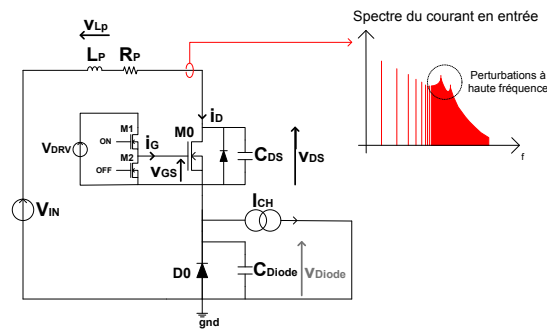


Figure 1 : Système étudié – Convertisseur Buck

L'étude s'appuie sur l'étude d'un convertisseur Buck chargé par une source de courant (Figure 1). La diode de roue libre peut représenter la diode de corps d'un MOSFET de puissance. L'inductance parasite  $L_P$  de la boucle est prise en compte ainsi que les capacités parasites  $C_{DS}$  et  $C_{Diode}$  et leur caractère non-linéaire.

### 2.1 Etude dans le domaine temporel

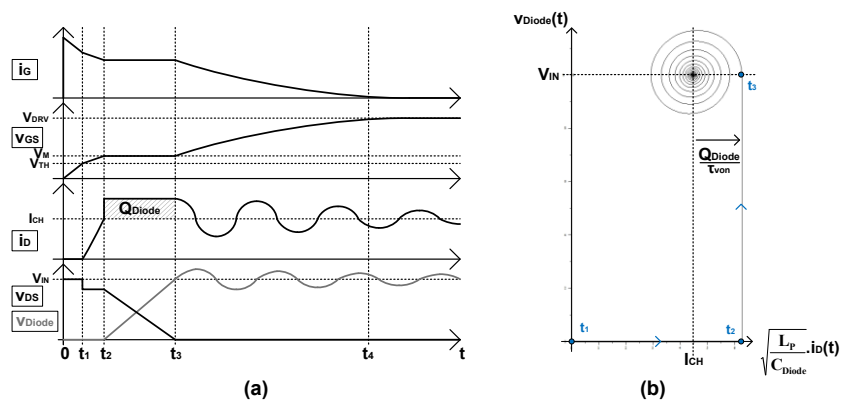


Figure 2 : Fermeture du MOSFET M0 : (a) Chronogrammes (b) Représentation dans le plan de phase  $I_D(V_{Diode})$

Lors de la fermeture du MOSFET M0 (Figure 2), entre  $t_2$  et  $t_3$ , le courant  $i_G$  charge la capacité Miller  $C_G$ , et la tension  $v_{DS}$  chute. Un courant d'appel apparaît du fait de la présence de la capacité  $C_{Diode}$ . La valeur de ce courant définit la condition initiale de l'oscillation faiblement amortie du circuit parasite  $R_{Pon}L_P C_{Diode}$  comme représenté dans la Figure 2 (b). L'ensemble des résultats est présenté sous forme de formules dans [2].

Lors de l'ouverture de M0, la chute rapide du courant  $i_D$  cause une surtension de la tension aux bornes de  $L_P$ . La valeur de cette surtension donne la condition initiale de l'oscillation faiblement amortie du circuit  $R_{Poff}L_P C_{DS}$ . L'ensemble des résultats est présenté sous forme de formules dans [2].

### 2.2 Transposition dans le domaine fréquentiel

Le courant en entrée  $i_D(t)$  peut ainsi être approché comme étant la somme d'un signal trapézoïdal à la fréquence  $F_{SW}$  plus les signaux représentés par les formules (1) et (2) décrivant les perturbations, répétés à chaque période.

La transposition dans le domaine fréquentiel se fait grâce au calcul de l'enveloppe des raies spectrales (série de Fourier) du signal résultant. La Figure 4 présente le résultat de ces calculs, avec les formules décrivant les amplitudes et fréquences théoriques des perturbations.

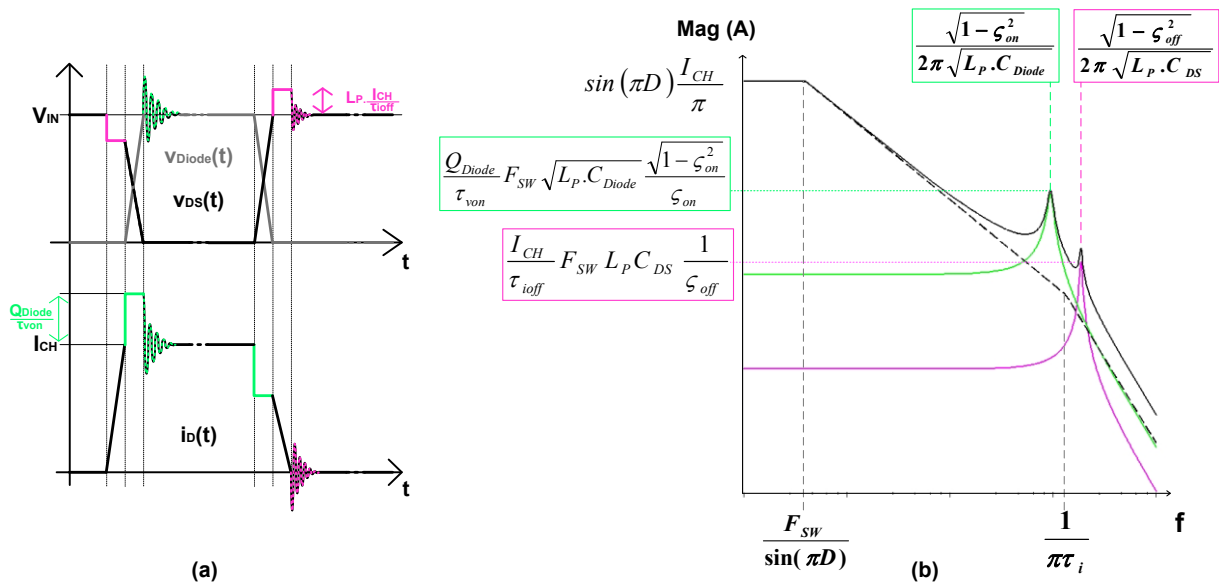


Figure 4 : Signaux dans le domaine temporel (a) et enveloppe spectrale du courant  $i_D(t)$  (b)

### 3. Application aux structures Buck parallèles à commandes entrelacées

La comparaison des émissions conduites entre un convertisseur Buck simple et un convertisseur utilisant N phases entrelacées est faite ici à rendements égaux et surfaces de silicium (encombrement des composants de puissance) égaux. La fréquence des signaux de commande (fréquence apparaissant multipliée par N dans les passifs de filtrage) reste alors un degré de liberté.

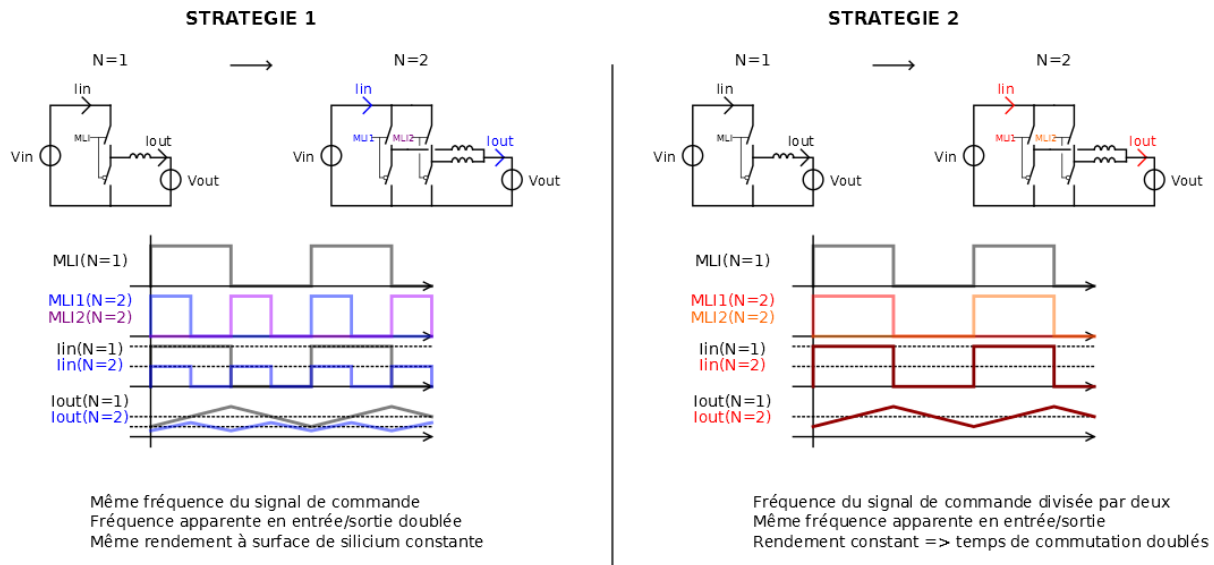


Figure 5 : Comparaison des formes des signaux simplifiés entre une topologie simple et une structure à deux phases entrelacées selon deux stratégies (rendements et surface de Si égaux).

Si la fréquence du convertisseur simple de référence est noté  $F_{SW}$ , on peut faire le choix de garder cette fréquence de découpage dans son équivalent multiphase (fréquence apparente  $N \cdot F_{SW}$ ). Cette stratégie est notée « stratégie 1 » par la suite. Une comparaison à rendement et surface de silicium égaux implique alors des temps de commutation égaux (référence [3]).

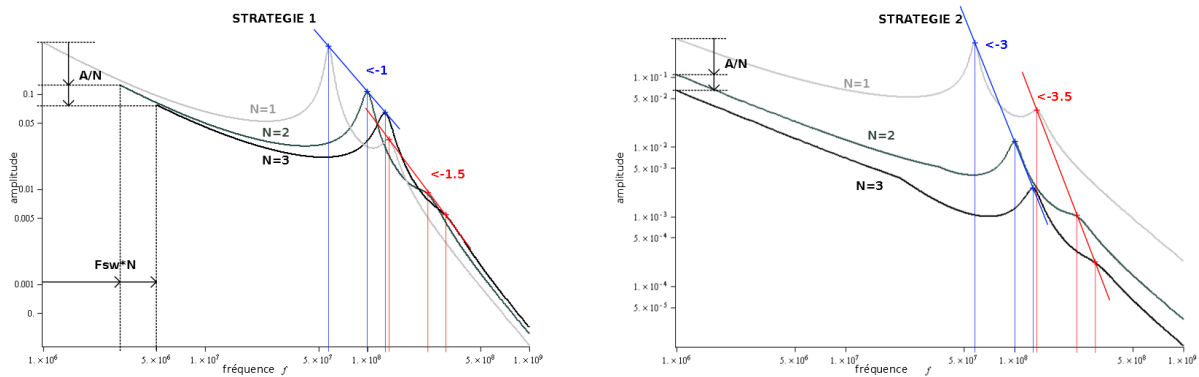
On peut également ralentir la fréquence des commutations et comparer des convertisseurs à fréquence apparente égales (commandes à  $F_{SW}/N$ ). Une comparaison à rendement égaux implique alors un ralentissement des commutations d'un facteur N. Cette stratégie est notée « stratégie 2 » par la suite. Alors qu'elle ne semble pas impliquer une baisse de l'encombrement des passifs de filtrage, cette stratégie impliquant des transitoires moins durs est intéressante d'un point de vue CEM à haute fréquence.

Le tableau 1 présente l'évolution théorique au premier ordre des paramètres mis en jeu dans la prévision de l'amplitude et de la fréquence des perturbations CEM étudiées dans [2].

**Tableau 1. Evolution de la valeur des principaux paramètres suivant la stratégie adoptée :**

Paramètre	Structure simple	Structure parallèle (stratégie 1)	Structure parallèle (stratégie 2)
Fréquence de commutation	$F_{SW}$	$F_{SW}$	$F_{SW}/N$
Fréquence apparente	$F_{SW}$	$N.F_{SW}$	$F_{SW}$
Amplitude du courant en entrée	$I_{CH}$	$I_{CH}/N$	$I_{CH}/N$
Durée des commutations	$\tau$	$\tau$	$\tau/N$
Capacités parasites ( $C_{DS}$ ou $C_{Diodé}$ )	$C$	$C/N$	$C/N$
Inductance de boucle	$L_p$	$L_p$	$L_p$
Résistance de boucle	$R_p$	$N.R_p$	$N.R_p$

Ces considérations, associées aux formules de la Figure 4, permettent de prédire l'évolution de l'enveloppe spectrale théorique du courant en entrée en fonction du nombre de phase en parallèle  $N$ , et selon la stratégie choisie. La Figure 6 présente un exemple de comparaison avec  $N=1, 3$  et  $5$ . Le gain à haute fréquence est considérable. Par exemple la stratégie 2 permet une baisse de l'amplitude de la perturbation provoquée par la fermeture de l'interrupteur high-side d'un facteur  $1/(N^3)$  minimum (pire cas : amortissement de l'oscillation  $\zeta_{on}$  proche de 0).



**Figure 6 : Evolution de l'enveloppe spectrale du courant en entrée avec  $N$  de 1 à 5**

## 4. Conclusion et suite des travaux

Le papier reprend les résultats principaux de l'étude des perturbations spectrales à haute fréquence provoquées par les commutations des interrupteurs de puissance dans un convertisseur Buck. Les résultats sont étendus à la comparaison de l'enveloppe spectrale du courant en entrée de convertisseurs Buck multiphase, à rendements et surface de silicium (encombrement des composants de puissance) égaux.

Un convertisseur démonstrateur est en cours de réalisation. Il comprend un circuit intégré avec dix MOSFET de puissance (1 ohm, cinq cellules de commutations en parallèle), avec leurs drivers programmable et commandés par l'extérieur. Ce convertisseur pourra fonctionner avec une fréquence de commutation de 200kHz à 1MHz par phase. Il est dimensionné pour fournir une tension de sortie de 3.3V et supporter un courant de charge de 1A.

## 5. Références

- [1] F. Costa, and D. Magnon, "Graphical analysis of the spectra of EMI sources in power electronics," Power Electronics, IEEE Transactions on, vol.20, no.6, pp. 1491- 1498, Nov. 2005.
- [2] G. Aulagnier, M. Cousineau, T. Meynard, E. Rolland, K. Abouda, "High frequency EMC impact of switching to improve DC-DC converter performances," Power Electronics and Applications (EPE), 2013 15th European Conference on , vol., no., pp.1,9, 2-6 Sept. 2013.
- [3] N. Bouhalli, « Etude et intégration de convertisseurs multicellulaires parallèles entrelacés et magnétiquement couplés », Thèse de doctorat en Génie électrique, soutenue le 11 dec. 2009, INPT