

Modélisation Electrothermique distribuée d'une puce IGBT : Application aux effets du vieillissement de la métallisation sur les régimes de court-circuit

JeffMOUSSODJI^a, Thierry. KOCINIEWSKI^{a,b}, ZoubirKHATIR^a

^aLTN, Laboratoire des Technologies Nouvelles de l'IFSTTAR.

25 allée des Marronniers, 78000 Versailles Satory, France.

^bGroupe d'Etude de la Matière Condensée (CNRS and University of Versailles St Quentin),

45 avenue des Etats-Unis, 78035 Versailles cedex, France

Tel.: +33 (0)1 30844006.

Fax: +33(0)130844001.

E-Mail: jeff.moussodji@ifsttar.fr

RESUME – Un modèle électrothermique distribué RC-3D d'une puce IGBT packagée dans son module a été mis en œuvre afin de calculer les distributions de température et de flux de courant. Le modèle est basé sur le couplage direct d'un modèle thermique et d'un modèle électrique dans un même environnement de résolution de circuit (Simplorer). Ce modèle s'appuie sur le modèle développé par Hefner [1] auquel nous avons ajouté la prise en compte du latch-up. Il a été appliqué aux régimes de court-circuit afin de rendre compte de l'impact du vieillissement de la métallisation sur les distributions de température et de courant à la surface de la puce. En particulier, ces investigations ont porté sur la défaillance observée expérimentalement lors de la phase de blocage du composant IGBT en dynamique et qui s'apparente au phénomène de latch-up dynamique.

MOTS-CLES – Modèle électrothermique, IGBT, Court-circuit, Vieillissement de la métallisation, Latch-up dynamique

1. Introduction

Les composants de puissance (IGBT, MOSFET, diode...), largement utilisés dans l'industrie de l'électronique de puissance pour les applications de traction, souffrent de limitations liées à leur fiabilité. De plus, une exigence de robustesse est de plus en plus demandée dans tous les domaines d'application de ces composants. Parmi les moyens mis en place pour pallier ces problèmes, on note d'une part, les méthodes empiriques d'optimisation, souvent très coûteuses et nécessitant d'énormes moyens techniques. D'autre part, les méthodes numériques, beaucoup plus souples et basées sur des modélisations et simulations. L'approche par modélisation occupe naturellement une place prépondérante en raison d'une part de leurs faibles coûts, mais aussi du fait que leur utilisation réduit de façon significative le nombre d'expériences. Par ailleurs, une analyse fine des phénomènes liés aux défaillances peut aider à une maîtrise de la fiabilité de ces dispositifs. Toutefois, ces phénomènes impliquent des couplages entre des effets électriques et thermiques et/ou mécaniques, qui rendent leur étude très complexe, notamment dans les puces IGBT au sein desquelles les phénomènes électriques qui sont conditionnés par la topologie interne de la puce sont largement affectés par la température. La température résulte de la dissipation de puissance dans les puces mais aussi de l'environnement de la puce. A ce jour, de grandes difficultés demeurent quant à la caractérisation expérimentale des distributions de courant à la surface de la puce, ainsi le recours à la modélisation multi-physique est alors d'un grand secours. En effet, l'approche numérique reste le seul moyen capable d'analyser ces phénomènes multiphysiques et prédire la répartition de température et de flux de courant dans la puce de puissance. Ainsi, les outils de simulation s'orientent de plus en plus vers la création de modèles électrothermiques efficaces de composants de puissance ayant recours aux simulateurs tels que S'implorer, Pspace ou Eldo...[2,3]. Une gestion efficace de la thermique dans les composants électroniques de puissance est incontournable pour minimiser les contraintes électrothermiques et thermomécaniques engendrées en fonctionnement. Ces modèles, qui rendent compte de la répartition de la température et de flux de courant représentent pour la plupart le composant dans son ensemble [4,5]. Cependant certains travaux montrent que ces modèles peuvent être adaptés pour élaborer des modèles de puce multicellulaire afin de rendre compte de l'interaction électrothermique à l'intérieur d'une même puce [6,7]. Dans cette optique, notre étude vise à mettre en œuvre un modèle électrothermique distribué de puces IGBT, afin de déterminer la façon dont la température et les courants se distribuent spatialement dans la puce et son voisinage avec une investigation sur les effets du nombre de bondings, de leur position sur les pads d'émetteurs, du vieillissement de la métallisation et du

contact bonding/métallisation. Pour ce faire, nous allons dans une première étape, présenter la composante thermique due à l'assemblage du composant IGBT. Puis, nous décrirons le modèle électrique distribué 1D de puce IGBT multicellulaire basé sur celui d'Hefner[1] et qui repose sur la physique des semi-conducteurs. Ces deux entités seront ensuite couplées afin d'obtenir un modèle électrothermique distribué multicellulaire d'une puce IGBT.

2. Stratégie de modélisation

Le comportement électrique des dispositifs semi-conducteurs est intimement lié à la température des composants et vice versa. Notre approche consiste à traiter les deux aspects dans un environnement unique de résolution de circuit (Simplorer) afin de résoudre le problème de façon homogène et simultanée. Cette démarche s'inscrit dans la méthodologie de modélisation électrothermique directe par couplage de la composante électrique figure (2.1) avec la composante thermique figure (2.2).

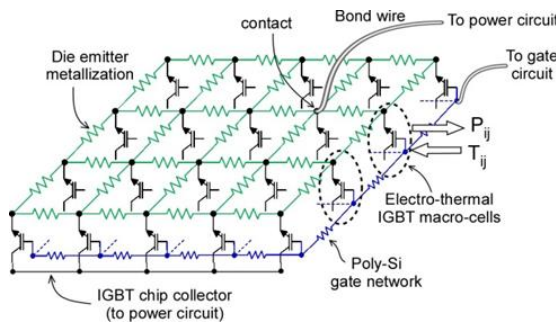


Fig.2.1 Composante électrique

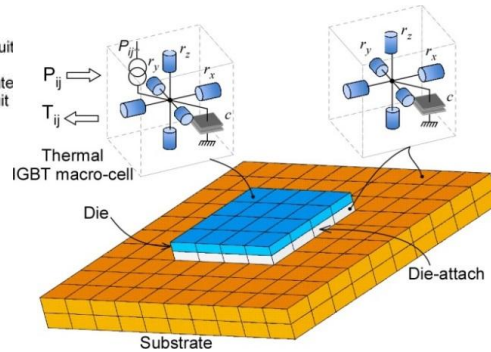


Fig.2.2 Composante thermique

3. Composante thermique

La Composante thermique est un modèle distribué de type nodal satisfaisant aux exigences des simulateurs de types circuit. Il est basé sur les méthodes de modélisation thermique ayant recours à l'analogie entre la théorie de la conduction électrique et celle de la conduction thermique. La correspondance thermique utilisée est celle du réseau distribué de CAUER RC 3D ou T-réseau où chaque nœud du réseau correspond à un point physique d'un élément de volume de l'assemblage. Nous nous sommes ainsi inspirés de la discrétisation du réseau de Cauer à trois dimensions pour élaborer un modèle thermique simplifié figure (2.2). Cette approche consiste à représenter l'assemblage à l'aide d'un réseau RC dans les trois dimensions de l'espace. Les propriétés des matériaux de l'empilement multicouche sont données dans le tableau (3.1).

Tableau .3.1 Propriétés et dimension des matériaux utilisés

Couches	Matériaux	Dimensions (cm × cm × μm)	Conductivité thermique (W/m.K)	Chaleur spécifique (J/kg K)	Densité
Puce	Silicon	1×1×100	150	703	2340
Brasure	SnAg	1×1×100	53	213	7280
Semelle	Copper	4×4×2000	400	385	8960

La couche de silicium (puce IGBT) et ses couches voisines (brasure et semelle) ont ainsi été subdivisées en éléments de volume, afin de développer un modèle thermique nodal distribué en volume de l'assemblage. Ces cellules thermiques RC-3D obtenues comprennent six résistances thermiques (R_{th}) suivant les trois directions de l'espace et une capacité thermique (C_{th}) placée au nœud central de chaque cellule. Les cellules RC-3D assurent ainsi les transferts thermiques latéraux entre cellules adjacentes et le passage du flux thermique d'une couche à l'autre. Ces éléments de volume de structures parallélépipédiques représentent les briques élémentaires de notre modèle, et leurs centres constituent les nœuds centraux du réseau RC.

4. Composante électrique

La composante électrique est un modèle électrique de l'IGBT à structure verticale dont les paramètres sont influencés par la température. Ce modèle s'inspire du modèle d'Hefner de l'IGBT[1]. À l'instar de la composante thermique, la composante électrique est un modèle distribué afin de pouvoir réaliser le couplage des deux entités. À chaque nœud central de la couche de la puce correspond un modèle électrique IGBT élémentaire d'Hefner. Les émetteurs du réseau ainsi constitué d'IGBT élémentaires sont reliés par un réseau de résistances qui représentent la métallisation supérieure d'émetteur et les collecteurs sont reliés les uns aux autres. Chaque macrocellule est définie par le modèle d'IGBT de Hefner dans lequel les paramètres électriques sont fonction de la température. La puce active est ainsi discrétisée en position (x, y) et le problème est également résolu en temps

5. Prise en compte du latch-up dynamique

Pour prendre en compte le phénomène du latch-up résultant de la mise en conduction du transistor parasite NPN figure (5.1), le modèle d'Hefner a été modifié en introduisant une source supplémentaire de courant (I_{latch}) issue du modèle de transistor bipolaire NPN d'Ebers et Moll figure (5.2). Cette source est contrôlée par la chute de tension aux bornes de la résistance de shunt R_{sh} dans le p-body. La résistance de Shunt a été estimée à environ $6m\Omega$ pour une puce d'environ 90000 cellules en parallèle qui a été discrétisée en 4×4 macro-cellules pour cette étude.

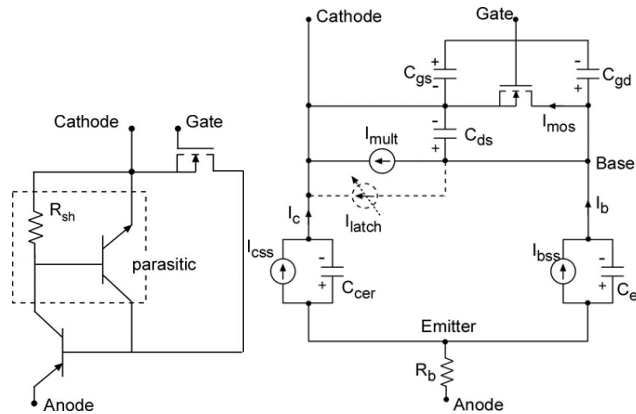


Fig.5.1 Transistor bipolaire NPN parasite

Fig.5.2 Inclusion du courant de latch-up

6. Effet du vieillissement de la métallisation sur les distributions de courant et température de l'IGBT en court-circuit.

Dans cette étude le composant IGBT modélisé est un IGBTNPT (30A-600V) validé en VHDL-AMS dans [7]. Le circuit électrique utilisé pour les simulations est donné dans la figure (6.1). Il se compose d'une tension de source qui a été fixée à 450 V, les éléments parasites, $R_p = 5 m\Omega$ et $L_p = 10 nH$. Le circuit de grille est simplifié à l'aide d'une résistance de grille ($R_g = 2 \Omega$) et d'une source de tension de grille (E_g). Les formes d'ondes de l'IGBT en court-circuit sont présentées dans la figure (6.2). Pour mettre en évidence les effets du vieillissement de la couche de métallisation de la puce IGBT considérée, nous avons utilisé le modèle électrothermique d'IGBT. Dans un premiers temps, le composant d'IGBT est considéré avec une couche de métallisation non vieillie et de conductivité électrique σ_0 .

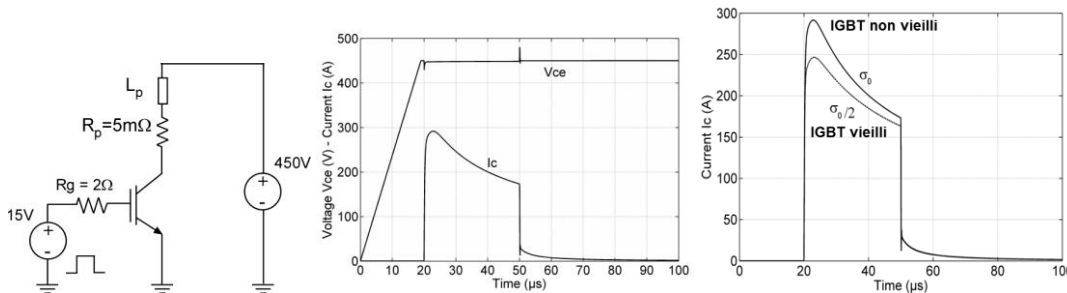


Fig6.1Schéma électrique Fig5.2Formes d'ondes de court-circuit Fig5.3 Effet du vieillissement

Dans un second temps, le vieillissement est considéré à travers la détérioration de sa conductivité ($\sigma_0 / 2$). En effet, de précédents travaux ont démontré que la conductivité électrique de la couche de métallisation supérieure peut être réduite d'un facteur supérieur à 2 après vieillissement du composant IGBT en régimes extrêmes de court-circuit répétitif[8,9]. Cette métallisation d'émetteur, assimilée à une couche d'aluminium de $3 \mu m$ d'épaisseur avec une aire égale à celle de la partie active de la puce de silicium présente à l'état initial (avant le vieillissement), une conductivité électrique de $\sigma_0 = 38 \times 10^6 Sm^{-1}$. Après vieillissement, la conductivité électrique de la couche de métallisation a été prise à $19 \times 10^6 Sm^{-1}$ pour se rapprocher des observations expérimentales. Pour des raisons de simplification, le vieillissement de la métallisation est supposé uniforme. En fait, le vieillissement de cette couche devrait dépendre des variations de température locale et donc être non uniforme. Le niveau de courant de court-circuit (I_C : somme des composantes des courants de court-circuit traversés par chaque macro-cellule) dans l'IGBT doté d'une métallisation "vieillie" est comparé au niveau de courant de court-circuit qui traverse l'IGBT doté d'une métallisation "non vieillie" dans la figure (5.3). La diminution de résistivité de la métallisation, représentant son vieillissement, entraîne une réduction significative du niveau de courant de court-circuit par rapport à la situation non vieillie. Ainsi comme cela avait déjà été observé expérimentalement dans [10], nos résultats confirment le fait que les niveaux de courant de court-circuit ont tendance à baisser avec le vieillissement de la couche de métallisation.

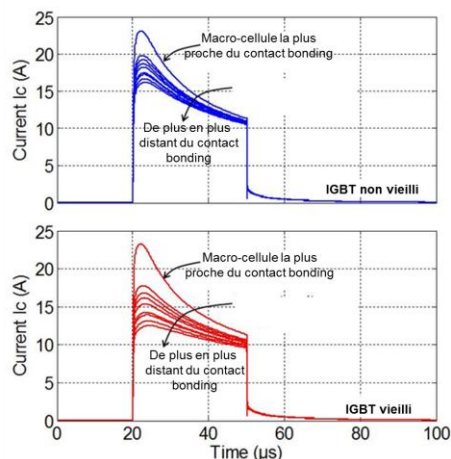


Fig. 6.4 formes d'ondes de courant d'anode cellulaire

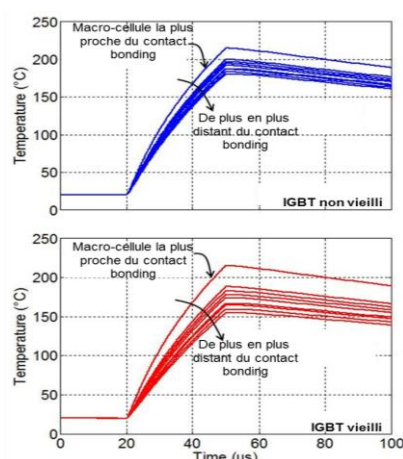


Fig.6.5 distribution de température

Le graphique du haut de cette figure (6.4) concerne le cas d'un IGBT "non vieilli" alors que celui du bas montre celui "vieilli". Nous observons que la macro-cellule la plus proche du contact de bonding voit un niveau courant de court-circuit plus élevé comparé à ceux traversant les macro-cellules les plus éloignées du contact bonding. On observe également que le niveau de courant de court-circuit passant dans les macro-cellules diminue progressivement avec la distance par rapport à la position du contact de fil de bonding sur la métallisation. Avec le vieillissement, cet effet est amplifié. Les distributions de température suivent naturellement les distributions de courant.

L'article final présentera les conditions d'apparition du latch-up dynamique au moment de la coupure du courant de court-circuit. Il sera abordé également la question de savoir si le vieillissement de la métallisation a un impact ou non sur le déclenchement du latch-up dans ces conditions.

L'objectif final de cette étude est de pouvoir aider à la compréhension de la défaillance générée en court-circuit répétitifs par le latch-up de l'IGBT lors de la phase d'ouverture au dernier cycle [9].

References

- [1] A.R. Hefner, D.L. Blackburn, « An Analytical Model for the Steady-State and Transient Characteristics of the Power Insulated-Gate Bipolar Transistor », *Solid-state Electronics*, Vol. 31, No. 10, pp: 1513-1532, (1988).
- [2] A.R. Hefner, "A Dynamic Electro-Thermal Model for the IGBT", *IEEE Trans. on industry applications*, vol.30,N°2, pp.394-405, 1994.
- [3] H. Dia, J.B. Sauveplane, P. Tounsi, J-M. Dorkel , "A Temperature-Dependent POWER MOSFET Model for Switching Application", *Therminic 2009*.
- [4] A. Irace, G. Breglio, P. Spirito, "New developments of THERMOS3, a tool for 3D electro-thermal simulation of smart power MOSFETs", *Microelectronics Reliability*, Vol.47, pp.1706-1710, 2007.
- [5] L. Codecasa, D. D'Amore, P. Maffezzoni, "Compact Modelling of Electrical Devices for Electrothermal Analysis", *IEEE Trans. on circuits and systems-I*, Vol.50, N°4, pp.465-476, 2003.
- [6] M. Riccio et al., "Compact Electro-thermal modeling and simulation of large area multicellular Trench-IGBT", *Proc. 27th Inter. Conf. on microelectronics*, Nis, Serbia, 2010.
- [7] T. Ibrahim, B. Allard, H. Morel, S. MRad, "VHDL-AMS model of IGBT for electro-thermal simulation", *EPE Conf.*, Aalborg, 2007
- [8] S. Pietranico et al, "Study of ageing of the metallization layer of power semiconductor devices", *Proc. of PCIM conference*, p.356-361, May 2010, Nuremberg, Germany.
- [9] S. Lefebvre, Z. Khatir, F. Saint-Eve " Experimental Behavior of Single-Chip IGBT and COOLMOS Devices Under Repetitive Short-Circuit Conditions", *IEEE Trans. on Electron devices*, Vol.52, N°2, 2005
- [10] M. Arab, S. Lefebvre, Z. Khatir, S. Bontemps, "Experimental Investigations of Trench Field Stop IGBT under Repetitive Short-Circuits Operations", *Proc. of Power Electronics Specialist Conference*, p.4355-4360, 2008, Rhodes, Greece