



HAL
open science

Modélisation, simulation et commande des systèmes VSC-HVDC multi-terminaux

Samy Akkari, Marc Petit, Xavier Guillaud, Jing Dai

► **To cite this version:**

Samy Akkari, Marc Petit, Xavier Guillaud, Jing Dai. Modélisation, simulation et commande des systèmes VSC-HVDC multi-terminaux. 1er Symposium de Génie Électrique (SGE 2014), Jul 2014, Cachan, France. hal-01065170

HAL Id: hal-01065170

<https://hal.science/hal-01065170>

Submitted on 18 Sep 2014

HAL is a multi-disciplinary open access archive for the deposit and dissemination of scientific research documents, whether they are published or not. The documents may come from teaching and research institutions in France or abroad, or from public or private research centers.

L'archive ouverte pluridisciplinaire **HAL**, est destinée au dépôt et à la diffusion de documents scientifiques de niveau recherche, publiés ou non, émanant des établissements d'enseignement et de recherche français ou étrangers, des laboratoires publics ou privés.

Modélisation, simulation et commande des systèmes VSC-HVDC multi-terminaux

Samy AKKARI¹, Marc PETIT¹, Jing DAI¹, Xavier GUILLAUD²

Supélec¹, Laboratoire d'Electrotechnique et d'Electronique de Puissance de Lille (L2EP)²

RÉSUMÉ – Le développement des énergies renouvelables et en particulier de l'énergie éolienne offshore ainsi que la multiplication des liaisons HVDC entre les différents pays de l'Union européenne amène à considérer l'élaboration d'un réseau maillé HVDC complet superposé au réseau maillé HVAC déjà existant. Cet article propose dans un premier temps une bibliothèque MATLAB-Simulink permettant de modéliser tout système VSC-HVDC multi-terminaux indépendamment de sa topologie et de ses caractéristiques. Dans un deuxième temps, la commande maître-esclave est généralisée à un système multi-terminaux afin d'en expliciter les limites. Ensuite, la commande "voltage droop" est utilisée afin d'améliorer le contrôle du système VSC-HVDC considéré, en assouplissant les contraintes de tension sous-jacentes à la commande précédente. Enfin, l'impact du coefficient de la commande "voltage droop" sur le comportement global du système est étudié.

Mots-clés – HVDC, Multi-terminal HVDC (MTDC), MATLAB-Simulink, commande maître-esclave, slack-bus, voltage droop.

1. INTRODUCTION

L'Union européenne s'est engagée à réduire ses émissions de dioxyde de carbone (CO₂) de 20% ainsi qu'à atteindre une part d'énergie renouvelable de 20% dans sa production énergétique d'ici 2020 [1]. L'EWEA (European Wind Energy Association) estime qu'il est nécessaire d'installer une puissance éolienne offshore de 20 à 30 GW d'ici l'horizon 2020 afin de respecter cet engagement et dépasser le seuil de 40 GW de puissance installée [2]. L'énergie ainsi produite devra être acheminée vers les réseaux terrestres. Le potentiel éolien existant dans la Manche et la Mer du Nord soulève la question de la construction d'un véritable réseau électrique en courant continu et non plus de simples liaisons point à point entre chaque champ d'éoliennes et la côte. Ce réseau permettra de sécuriser l'acheminement de l'énergie tout en renforçant les interconnexions entre les trois zones asynchrones (Royaume-Uni, Europe continentale et pays nordiques). Compte tenu de la nécessité de poser des câbles sous-marins, la technologie HVDC est la solution la plus intéressante, d'un point de vue économique et technologique, afin d'acheminer cette énergie éolienne offshore vers le continent [3].

Cet article propose une bibliothèque permettant de créer simplement et rapidement, sous le logiciel de simulation MATLAB-Simulink, tout système Multi-terminal HVDC (MTDC) indépendamment de sa topologie et de ses caractéristiques. La modélisation proposée utilise un modèle de convertisseur idéal et un modèle de lignes en T. La modélisation du convertisseur VSC est inspirée de [4], [5] et [6]. Une stratégie de commande maître-esclave est appliquée à un système MTDC donné pour en expliciter les limites. Afin de s'affranchir des contraintes de cette commande, une proposition de la stratégie de commande «

voltage droop » est étudiée puis implémentée. Enfin, contrairement à [5], [6] et [7] où le coefficient de voltage droop est bien souvent choisi arbitrairement, l'impact du coefficient de droop sur le comportement du système est analysé, et les valeurs limites du gain possibles permettant d'en garantir la stabilité sont étudiées.

L'article est organisé comme suit : dans la section 2, la bibliothèque MATLAB-Simulink proposée est présentée et détaillée. Dans la section 3, la commande maître-esclave et la commande "voltage droop" sont explicitées et simulées pour un système MTDC à cinq terminaux, puis le choix des paramètres de gains de la commande "voltage droop" est approfondi.

2. MODÉLISATION DES SYSTÈMES MTDC

La bibliothèque développée permet à l'utilisateur de générer rapidement et simplement, sous le logiciel de simulation MATLAB-Simulink, tout système multi-terminaux HVDC de la topologie désirée sans se soucier de la connectique des éléments ni de l'initialisation du système.

L'originalité de cette bibliothèque repose sur le fait que tous les éléments du système MTDC sont modélisés indépendamment les uns des autres et peuvent ensuite être assemblés pour générer la topologie du réseau HVDC désiré. Le principe est de placer des blocs pré-construits correspondant à chaque élément du système (sources de puissance, convertisseurs VSC, lignes ou nœuds), de configurer les paramètres du système et de laisser MATLAB-Simulink réaliser l'algorithme de load-flow et la simulation. L'utilisateur peut alors créer et simuler un système MTDC de la topologie de son choix en quelques minutes.

2.1. Bloc "source de puissance"

Le bloc "source de puissance" est déterminé par l'utilisateur qui a trois choix possibles. Ce bloc correspondra toujours à une source de puissance AC triphasée.

La source de puissance peut être assimilée à un bus infini si l'utilisateur ne s'intéresse pas au comportement du réseau AC ni à l'impact du système MTDC sur ce dernier. Dans le cas contraire, l'utilisateur peut définir un réseau AC composé de plusieurs machines synchrones afin de visualiser l'évolution de la fréquence et de la tension de la zone AC. Enfin, l'utilisateur peut choisir d'assimiler la source de puissance à une éolienne offshore en indiquant un profil de vent bien défini.

Dans la suite de cet article, nous nous intéresserons spécifiquement à la commande du réseau DC, ainsi nous prendrons des sources de puissance les plus simples possibles : des bus infinis.

2.2. Bloc "convertisseur VSC"

Toujours dans un souci de simplicité, le convertisseur est considéré idéal dans le sens qu'il ne comporte pas de pertes. Sa commande est celle de la Figure 1.

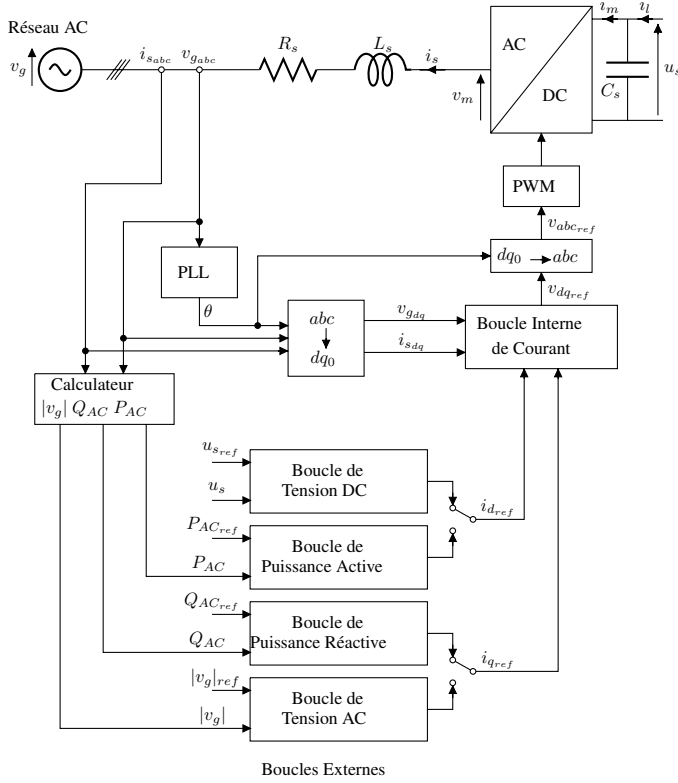


Fig. 1. Commande d'un convertisseur VSC-HVDC

Le convertisseur est commandé dans le plan $dq0$, qui est synchronisé avec la phase a du réseau AC, à l'aide d'une boucle à verrouillage de phase (Phase Locked Loop (PLL)), de telle façon que $v_{gq} = 0$. Ainsi, puisque dans le plan $dq0$, nous avons :

$$\begin{cases} P_{AC} = v_{gd} \dot{i}_{sd} + v_{gq} \dot{i}_{sq} \\ Q_{AC} = v_{gq} \dot{i}_{sd} - v_{gd} \dot{i}_{sq} \end{cases} \quad (1)$$

alors, avec $v_{gq} = 0$ nous obtenons :

$$\begin{cases} P_{AC} = v_{gd} \dot{i}_{sd} \\ Q_{AC} = -v_{gd} \dot{i}_{sq} \end{cases} \quad (2)$$

Ainsi, la puissance active et la puissance réactive peuvent être contrôlées séparément tant que nous restons dans les limites de fonctionnement du convertisseur (commandabilité et seuil de tension/courant maximal admissible).

Par ailleurs, la tension DC est liée à la puissance active transmittant par le convertisseur, et se commande donc en agissant sur \dot{i}_{sd_ref} . Dans le cas d'une connexion avec un réseau passif (par exemple pour un réseau AC flôté), plutôt que de contrôler la puissance réactive qu'il absorbe, le convertisseur va réguler la

tension AC en agissant sur la composante du courant qui est associée à la puissance réactive (\dot{i}_{sq_ref}). Les boucles externes permettent de choisir les paramètres à réguler ($|V_{AC}|$ ou Q_{AC} et P_{AC} ou U_{DC}).

Enfin, la boucle interne de courant génère le signal de commande (envoyé dans le PWM) des tensions $v_{m_{abc}}$ tout en s'assurant que les courants $i_{s_{abc}}$ n'excèdent pas le courant maximal admissible du convertisseur. Elle permet également de découpler \dot{i}_{sd} et \dot{i}_{sq} .

Dans le plan $dq0$ nous avons côté AC l'équation suivante [8] :

$$\begin{bmatrix} v_{gd} \\ v_{gq} \end{bmatrix} = L_s \frac{d}{dt} \begin{bmatrix} -\dot{i}_{sd} \\ -\dot{i}_{sq} \end{bmatrix} + R_s \begin{bmatrix} -\dot{i}_{sd} \\ -\dot{i}_{sq} \end{bmatrix} + \omega L_s \begin{bmatrix} \dot{i}_{sq} \\ -\dot{i}_{sd} \end{bmatrix} + \begin{bmatrix} v_{md} \\ v_{mq} \end{bmatrix} \quad (3)$$

i.e.

$$\frac{d}{dt} \begin{bmatrix} \dot{i}_{sd} \\ \dot{i}_{sq} \end{bmatrix} = \frac{1}{L_s} \left(\begin{bmatrix} v_{md} \\ v_{mq} \end{bmatrix} - \begin{bmatrix} v_{gd} \\ v_{gq} \end{bmatrix} - R_s \begin{bmatrix} \dot{i}_{sd} \\ \dot{i}_{sq} \end{bmatrix} + \omega L_s \begin{bmatrix} \dot{i}_{sq} \\ -\dot{i}_{sd} \end{bmatrix} \right) \quad (4)$$

Ainsi, la génération des courants \dot{i}_{sd} et \dot{i}_{sq} par le système physique est représentée sous la forme du schéma bloc de la Figure 2.

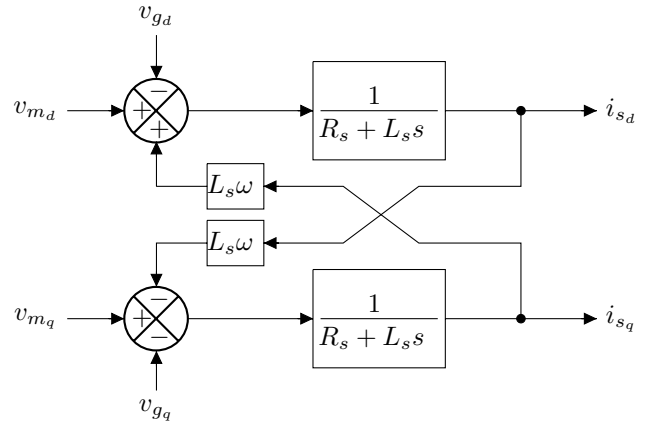


Fig. 2. Système physique AC

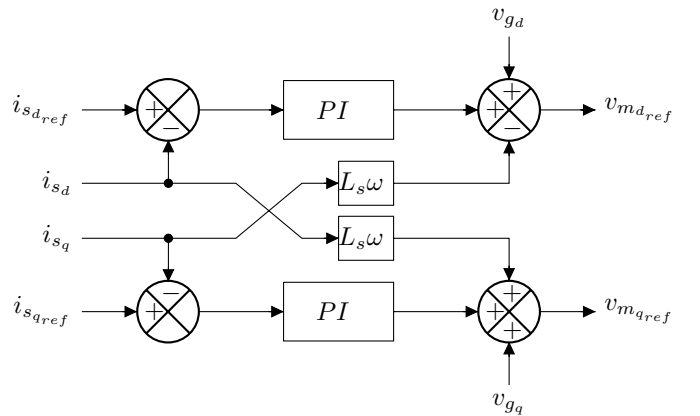


Fig. 3. Boucle interne de courant

Il est possible de découpler les courants i_{s_d} et i_{s_q} en compensant les composantes $\omega L_s i_{s_q}$ et $-v_{g_d}$ de i_{s_d} et les composantes $-\omega L_s i_{s_d}$ et $-v_{g_q}$ de i_{s_q} . Cette compensation est effectuée par une action feed-forward dans la boucle interne de courant qui ajoute les composantes $-\omega L_s i_{s_q}$ et v_{g_d} à la sortie du correcteur PI lors de la génération du signal de référence $v_{m_d,ref}$. Il en est de même pour $v_{m_q,ref}$. On obtient alors le schéma-bloc de la boucle interne de courant de la Figure 3.

Avec i_{s_d} et v_{m_d} nous obtenons la puissance active traversant la station, et puisque le convertisseur est idéal, nous pouvons obtenir la tension DC en intégrant l'équation (5), comme illustré dans le schéma-bloc de la Figure 4.

$$i_l - i_m = C_s \frac{du_s}{dt} \quad (5)$$

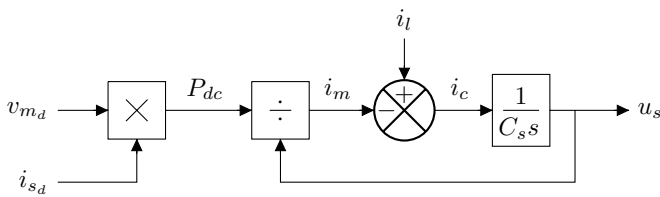


Fig. 4. Système physique DC

2.3. Bloc "ligne"

L'utilisateur de la bibliothèque proposée va ensuite devoir placer des blocs "ligne" correspondant à la topologie souhaitée pour le système MTDC. Ces blocs correspondent à un modèle de ligne en T (Figure 5).

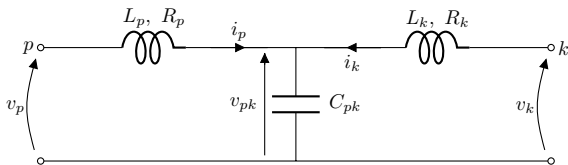


Fig. 5. Modèle de ligne symétrique

Les équations très simples régissant ce circuit sont :

$$\begin{cases} v_p = v_{pk} + L_p \frac{d(i_p)}{dt} + R_p i_p \\ v_k = v_{pk} + L_k \frac{d(i_k)}{dt} + R_k i_k \\ \frac{d(v_{pk})}{dt} = \frac{1}{C_{pk}} (i_p + i_k) \end{cases} \quad (6)$$

ce qui nous permet d'obtenir i_p , i_k , v_{pk} par intégration, ainsi que $\frac{di_p}{dt}$ et $\frac{di_k}{dt}$ qui seront utilisés dans le bloc "nœud".

2.4. Bloc "nœud"

L'utilisateur utilise enfin le bloc "nœud" pour connecter plusieurs lignes entre elles à un même nœud, ce qui permet la création de réseaux maillés.

Ce bloc permet de définir la tension à chaque nœud du réseau DC en fonction de la dérivée des courants des n lignes $\frac{d}{dt}(i_{k_1,2,\dots,n})$ ainsi que de leurs "tensions-milieu" respectives $v_{pk_1,2,\dots,n}$ obtenues à l'aide de l'équation (6).

En effet, nous avons pour un nœud entre n lignes :

$$\forall k \in \{1, \dots, n\}, \quad v_{node} - v_{pk} = L_k \frac{di_k}{dt} + R_k i_k \quad (7)$$

En sommant les n termes ainsi qu'en appliquant la loi des nœuds ($\sum_{k=1}^n i_k = 0$), nous obtenons :

$$v_{node} = \frac{1}{\sum_{k=1}^n \frac{1}{R_k}} \left[\sum_{k=1}^n \frac{v_{pk}}{R_k} + \sum_{k=1}^n \left(\frac{L_k}{R_k} \frac{di_k}{dt} \right) \right] \quad (8)$$

où les $v_{pk_1,2,\dots,n}$ et $\frac{d}{dt}(i_{k_1,2,\dots,n})$ sont les sorties des blocs "ligne" (les dérivées des courants ne sont donc pas calculées explicitement).

3. SIMULATION D'UN SYSTÈME MTDC POUR DIFFÉRENTES STRATÉGIES DE COMMANDE

3.1. Topologie du système étudié

Dans la suite de l'article, les simulations seront effectuées sur un réseau MTDC à 5 terminaux et 6 lignes, dont la topologie est un pentagone avec une seule diagonale correspondant au système MTDC étudié dans [9], comme représenté par la Figure 6.

Les caractéristiques du système sont celles utilisées dans [10] (voir Annexes).

Les flèches sur les lignes DC représentent les conventions utilisées pour les valeurs des courants du Tableau 4.

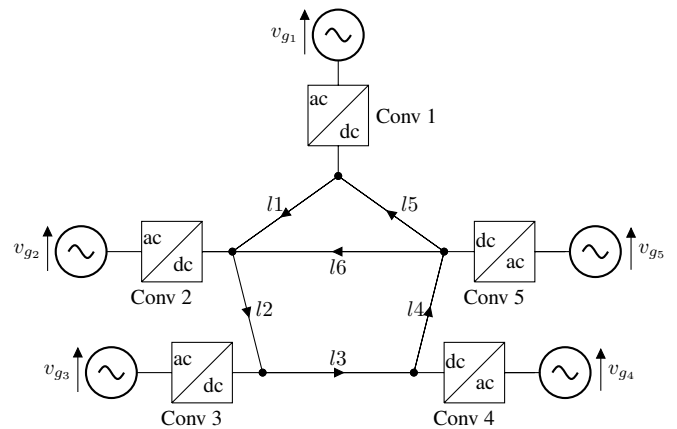


Fig. 6. Topologie du système HVDC (représentation simplifiée)

3.2. Stratégie de commande "maître-esclave"

Cette stratégie de commande est la stratégie la plus basique : seul le convertisseur maître (auss appelé "slack-bus") contrôle la tension DC du système MTDC alors que tous les autres convertisseurs (les convertisseurs esclaves) sont commandés en puissance et ainsi ne participent pas à la régulation de la tension DC. Le convertisseur maître assure alors l'équilibre de puissance sur le réseau DC en injectant ou en soutirant la puissance nécessaire pour stabiliser le système.

Dans cette sous-section, le convertisseur n°2 assure le rôle de convertisseur maître et régule la tension à 300 kV. Les convertisseurs n°1, 3, 4 et 5 sont des convertisseurs esclaves dont les références de puissance injectée sur le réseau DC sont décrites dans le Tableau 1.

Tableau 1. Références de puissance des convertisseurs esclaves

Station n°1	Station n°3	Station n°4	Station n°5
200 MW	-175 MW	300 MW	-50 MW

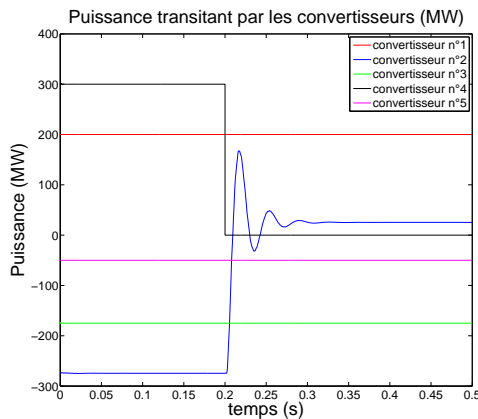


Fig. 7. Puissance traversant les convertisseurs VSC-HVDC

Dans le cadre de la séquence d'événements explicitée ci-après, la Figure 7 montre l'évolution de la puissance transitiée par chaque convertisseur du système MTDC. Conformément au Tableau 1, chaque convertisseur esclave injecte ou soutire du réseau DC une puissance correspondant à sa référence. Le convertisseur n°2 (le convertisseur maître) assure la stabilité du système en soutirant la différence de puissance, correspondant ici à -275 MW (aux pertes près sur les lignes).

À $t = 0.2$ s, un défaut survient sur le réseau DC et le convertisseur n°4 est perdu. C'est au convertisseur maître qu'il incombe de compenser l'impact de la perte du convertisseur et de stabiliser le réseau en passant en mode redresseur alors qu'il était en mode onduleur.

L'évolution de la tension aux bornes du convertisseur maître est représentée Figure 8. La tension est régulée à 300 kV, même après le défaut sur le réseau DC, avec un temps de réponse de 100 ms. Nous constatons un dépassement de près de 6% sur la tension DC et de 30% sur la puissance. Ce dépassement peut être réduit par l'utilisation d'un correcteur IP [11] en lieu et place d'un correcteur PI pour la régulation de tension, et par une action feed-forward pour la régulation de puissance, comme démontré dans [12].

Par ailleurs, le dépassement de la puissance sur le convertisseur "slack-bus" peut être réduit en augmentant le temps de réponse du correcteur PI de la boucle de tension DC. Cela a cependant pour effet d'augmenter le creux de tension aux bornes du convertisseur, au risque de perdre la contrôlabilité du système MTDC si la tension DC devient inférieure au pic de la tension AC. Il faut donc trouver un compromis entre le dépassement de

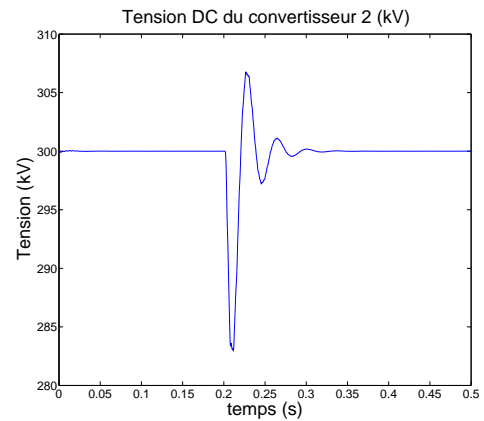


Fig. 8. Tension DC au bornes du convertisseur maître

puissance et le creux de tension DC lors du choix des gains du correcteur PI.

La commande maître-esclave comporte donc deux inconvénients majeurs. En effet, le convertisseur maître est le seul à participer au réglage de la tension DC. Il faut donc que le réseau AC associé au convertisseur maître puisse absorber ou fournir toutes les variations de puissance nécessaires à l'équilibre du système MTDC, en particulier en cas de défaut. Il faut également que le convertisseur soit dimensionné pour cela et qu'il soit exploité avec une réserve importante. Cela constitue une contrainte trop forte pour un système MTDC comportant un grand nombre de terminaux. Par ailleurs, si le convertisseur maître est perdu, le système MTDC n'est plus régulé et s'effondre, ce qui n'est pas admissible.

3.3. Stratégie de commande "voltage droop"

Afin de s'affranchir des inconvénients de la commande maître-esclave, une commande dite de "voltage droop" est implémentée. Cette commande se base sur le même principe que la commande "frequency droop" pour les réseaux AC, mais en prenant la tension DC comme référence (l'équivalent de la fréquence dans un réseau AC).

Une variation de tension aux bornes d'un convertisseur commandé en voltage droop – par rapport à la tension de fonctionnement normale obtenue par l'algorithme de load-flow – va engendrer une variation linéaire de la référence de puissance et permettre ainsi à la station de participer à l'effort commun pour stabiliser le système, en se déplaçant sur la droite puissance-tension. La pente de cette droite est $\frac{1}{k_v}$ où k_v représente le coefficient de droop, comme le décrit l'équation (9). La commande proposée est illustrée en Figure 9.

$$\Delta P = \frac{1}{k_v} \Delta u_s \quad (9)$$

Dans cette sous-section, les convertisseurs n°1, 2 et 3 sont équipés d'une commande voltage droop alors que les convertisseurs n°4 et 5 sont uniquement commandés en puissance comme dans la sous-section précédente. Au fonctionnement nominal, les puissances traversant les différents convertisseurs sont décrites dans le Tableau 2.

À $t = 0.1$ s, un défaut survient sur le réseau DC et le

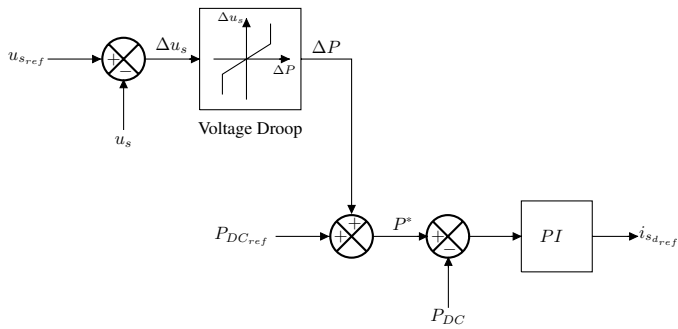


Fig. 9. Commande voltage droop

Tableau 2. Puissances initiales traversant les convertisseurs et coefficients de droop k_v

	Station n°1	Station n°2	Station n°3	Station n°4	Station n°5
Puissances (MW)	200	-275	-175	300	-50
Coefficients de droop (kV/MW)	0.4	0.2	0.2	-	-

convertisseur n°4 est perdu. Contrairement à la stratégie de commande maître-esclave, plusieurs convertisseurs participent à l'effort commun pour stabiliser le système et compenser le manque de puissance engendré par la perte d'un convertisseur.

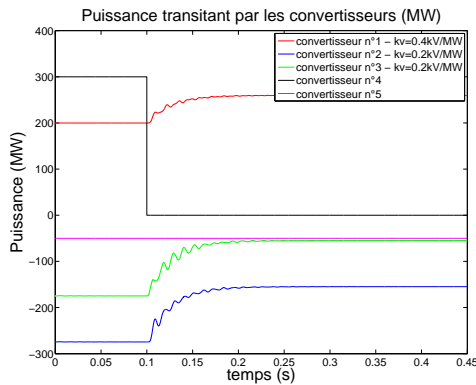


Fig. 10. Puissance traversant les convertisseurs VSC-HVDC

En effet, on constate (voir Figure 10) que les convertisseurs n°1, 2 et 3 équipés de la commande voltage droop se partagent l'effort général fourni par le système pour se stabiliser. Étant donné que le coefficient de droop k_{v1} est deux fois plus élevé que k_{v2} et k_{v3} , la participation du convertisseur n°1 à l'effort général (en $\frac{1}{k_{v1}}$) est deux fois plus faible que pour les convertisseurs n°2 et 3 : 60 MW pour le convertisseur n°1 contre 120 MW pour les convertisseurs n°2 et 3.

La Figure 11 montre l'évolution de la tension DC aux bornes du convertisseur n°1. On observe en régime transitoire des oscillations dues à la résonance du condensateur de sortie du convertisseur avec les lignes DC, ainsi qu'à la dynamique des boucles

de régulation. En régime permanent on constate que la tension DC a été abaissée de 24 kV et que la puissance soutirée du réseau DC par le convertisseur n°2 a diminuée de 60 MW : le point de fonctionnement du convertisseur s'est déplacé sur la droite tension-puissance conformément à l'expression de la commande de voltage droop de l'équation (9) pour $k_{v2} = 0.4$ kV/MW.

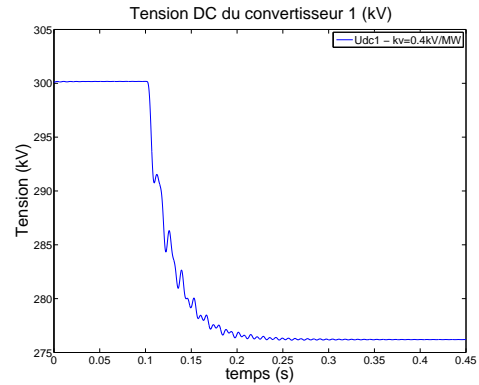


Fig. 11. Tension DC au bornes du convertisseur n°1 pour $k_v=0.4$ kV/MW

Avec la commande "voltage droop", les inconvénients de la commande "maître-esclave" disparaissent : plusieurs convertisseurs participent en même temps à la stabilisation du système et la perte d'un des convertisseurs participant au réglage de la tension DC n'est pas rédhibitoire pour le fonctionnement du système.

Cependant la valeur des coefficients de droop k_v ne doit pas être choisie arbitrairement comme c'est souvent le cas dans la littérature où seule la déviation en tension est considérée ([5], [6] et [7]). En effet, les Figures 10 et 11 permettent de faire ressortir plusieurs points :

- La valeur du coefficient de droop influence la déviation en tension. Plus le coefficient de droop k_v est élevé, plus la déviation en tension est élevée, comparativement à la déviation en puissance générée.
- Le nombre de stations participant au réglage de la tension DC influence la déviation en tension du système. Plus il y a de stations qui participent au réglage de la tension, moins la déviation en tension sera élevée, ce qui doit être pris en compte dans le choix des k_v .
- La valeur du coefficient de droop impacte la dynamique du système. Plus le coefficient de droop k_v est élevé, plus le temps de réponse de la tension DC est élevé[12].

La Figure 12 illustre ce dernier point en particulier. Il s'agit de la puissance transitoire par le convertisseur n°1 dans le cas du système MTDC étudié précédemment mais pour différentes valeurs du coefficient de droop k_{v1} .

La réponse du système peut être assimilée à un premier ordre, comme l'a montré [12]. Étant donné que le temps de réponse est également influencé par la valeur du condensateur de sortie du convertisseur, il faut trouver un compromis lors du choix du coefficient de droop de chaque convertisseur et de son condensateur de sortie. L'objectif est d'obtenir une constante de temps correspondant à la valeur désirée.

Le choix du paramètre de droop k_v doit prendre en compte

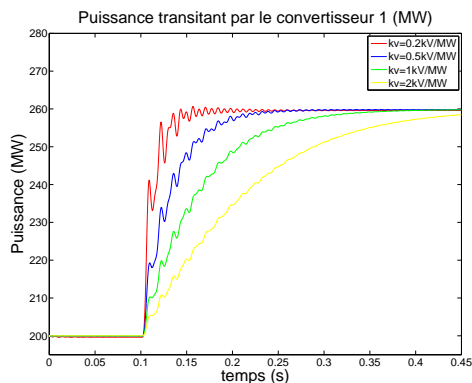


Fig. 12. Puissance transitant par le convertisseur n°1 pour différentes valeurs du coefficient de voltage droop

tous les points énoncés ci-dessus, mais doit aussi respecter certaines conditions de sécurité permettant d’assurer le bon fonctionnement du système :

- Le choix du coefficient de droop k_v doit prendre en compte la chute de tension ainsi générée. Si les valeurs de k_v sont trop grandes, la déviation en tension peut devenir trop importante au point de perdre la contrôlabilité du système dès que la tension DC devient inférieure à la valeur maximale de la tension AC.
- Dans le cas de la perte d’un convertisseur qui injecte de la puissance dans le réseau DC, un coefficient k_v trop grand abaisse le niveau global de la tension DC sur le système MTDC tout en faisant fortement varier les flux de puissances sur les lignes et les convertisseurs, ce qui peut fortement augmenter l’intensité des courants sur les lignes (voir Tableaux 3 et 4) et possiblement détériorer des composants d’électronique de puissance, voire même des câbles et des lignes DC en fonction de leurs constantes de temps thermique.
- Le choix du coefficient k_v doit correspondre aux capacités du réseau AC auquel le convertisseur est connecté. Une déviation en puissance trop grande serait néfaste pour le réseau AC associé au convertisseur qui devrait fournir un effort trop important et mettrait ainsi en danger la pérennité de cette zone AC.
- Chaque convertisseur doit être équipé de limiteurs qui permettront de fixer une déviation en puissance maximale admissible. Cependant ces déviations en puissance maximale admissible doivent être choisies non seulement pour assurer le bon fonctionnement de chaque convertisseur, mais aussi de façon à assurer le bon fonctionnement du système global et ainsi éviter que tous les convertisseurs équipés d’une commande droop ne soient tous limités en même temps (règle du N-1).

4. CONCLUSIONS

Dans cet article nous avons développé une bibliothèque pour MATLAB-Simulink permettant de réaliser et de simuler tout système MTDC indépendamment de sa topologie. Les détails de la modélisation de chaque élément du réseau HVDC ont été précisés.

La commande “maître-esclave” a été étudiée et simulée pour un système MTDC à 5 terminaux. Les limites et contraintes de

Tableau 3. Tension DC après la perte du convertisseur n°4

	k_{v1} (kV/MW)	U_{DC1} (kV)
Configuration initiale	0.2	300
Défaut : Perte du convertisseur n°4	0.2	288
	0.5	270
	1	240
	2	180

Tableau 4. Courant dans les lignes DC après la perte du convertisseur n°4

	Configuration initiale	Perte du convertisseur n°4				
k_{v1} (kV/MW)	0.2	0.2	0.5	1.0	2.0	
i_{ligne1} (A)	542	473	505	568	757	
i_{ligne2} (A)	-29	77	82	92	123	
i_{ligne3} (A)	-612	-112	-121	-138	-182	
i_{ligne4} (A)	387	-113	-121	-137	-182	
i_{ligne5} (A)	-124	-427	-457	-514	-685	
i_{ligne6} (A)	344	141	150	168	225	

cette stratégie de commande ont été clairement explicitées. Une proposition de commande “voltage droop” a ensuite été présentée. Il a été montré que cette commande s’affranchit des désavantages de la commande maître-esclave. Cependant le choix du coefficient de droop ne doit pas reposer uniquement sur la valeur de la déviation en tension mais aussi sur le temps de réponse de la tension continue du système. Par ailleurs, le choix du coefficient de droop doit prendre en compte le nombre de stations participant au réglage de la tension et la déviation en puissance de chaque station doit être limitée en fonction de la robustesse de la zone AC à laquelle chaque convertisseur est connecté.

La suite de ce travail serait d’implémenter une stratégie de commande “frequency droop” en plus de la stratégie de commande “voltage droop” déjà implémentée, afin de permettre au convertisseur VSC de participer au réglage de la fréquence de la zone AC à laquelle il est connecté comme une unité de production d’énergie standard. Le couplage entre les deux commandes de droop créera une déviation en puissance résultante qu’il serait intéressant de caractériser en fonction des paramètres du système.

5. RÉFÉRENCES

- [1] The European Commission. Renewable energy : Processing towards the 2020 target. Communication from the Commission to the European Parliament and the Council, January 2014.
- [2] The European Wind Energy Association. Ewea annual report 2012. *EWEA Annual Report*, June 2013.
- [3] Marc Petit. Les réseaux HVDC une solution parfois nécessaire pour renforcer les systèmes électriques. *Revue 3EI*, 73, July 2013.
- [4] Temesgen Haileselassie, Kjetil Uhlen, and Tore Undeland. Control of Multiterminal HVDC Transmission for Offshore Wind Energy. In *Nordic Wind Power Conference*, September 2011.
- [5] C. Dierckxsens, K. Srivastava, M. Reza, S. Cole, J. Beerten, and R. Belmans. A distributed DC voltage control method for VSC MTDC systems. *Elsevier, Electric Power Systems Research* 82 :54–58, 2011.

- [6] Jef Beerten and Ronnie Belmans. Modeling and control of Multi-terminal VSC HVDC systems. In *Energy Procedia* 24, 2012.
- [7] Nilanjan Ray Chaudhuri and Balarko Chaudhuri. Adaptive Droop Control for Effective Power Sharing in Multi-Terminal DC (MTDC) Grids. *IEEE Transactions on Power Systems*, 28 :21–29, 2013.
- [8] Temesgen Mulugeta Haileselassie. Control of Multi-terminal VSC-HVDC Systems. Master's thesis, Norwegian University of Science and Technology, 2008.
- [9] Alain Sarlette, Jing Dai, Yannick Phulpin, and Damien Ernst. Cooperative frequency control with a multi-terminal high-voltage DC network. *Automatica*, 48 :3128–3134, 2012.
- [10] P. Rault, X. Guillaud, F. Colas, and S. Nguefeu. Investigation on interactions between AC and DC grids. In *PowerTech*, 2013.
- [11] F.I. Ahmed, A.M. El-Tobshy, A.A. Mahfouz, and M.M. Ibrahim. P-I and I-P controllers in a closed loop for DC motor drives. In *Power Conversion Conference - Nagaoka*, 1997.
- [12] Pierre Rault. *Dynamic Modeling and Control of Multi-Terminal HVDC Grids*. PhD thesis, Laboratory L2EP, Université Lille Nord-de-France, 2014.

ANNEXE

Tableau 5. Caractéristiques des boucles de contrôle du VSC

	Temps de réponse (ms)	Coefficient d'amortissement
Boucle de courant	10	0.7
Boucle de puissance	200	-
Boucle de tension	100	-

Tableau 6. Paramètres utilisés pour les câbles DC et les condensateurs de sortie des convertisseurs VSC-HVDC

$$l = 3.6\text{mH/km} \quad r = 5.3 \text{ m}\Omega/\text{km} \quad c = 0.24\mu\text{F/km}$$

$$C_s = 200\mu\text{F}$$