

Étude d'aimants hexaferrites anisotropes de nouvelle génération

Muriel Tyrman, Alexandre Pasko, Olivier De La Barrière, Frédéric Mazaleyrat

S.A.T.I.E., E.N.S. de Cachan, 61 avenue du Président Wilson, 94235 Cachan Cedex, France

RESUME – Les aimants magnétiques sans terres rares sont des matériaux revenus au premier plan des préoccupations scientifiques et technologiques face aux enjeux environnementaux et économiques. L'émergence de nouveaux marchés, la maîtrise des coûts et la disponibilité des matières premières poussent à rechercher des matériaux alternatifs contenant beaucoup moins, voire plus du tout, d'éléments terres rares choisis parmi les plus communs et les plus disponibles. Les hexaferrites dopés au Lanthane et au Cobalt présentent des propriétés intéressantes pour succéder aux aimants à terres rares. Les propriétés structurales et magnétiques d'un hexaferrite de strontium commercial sont présentées.

MOTS-CLES – Aimant permanent sans terres rares, hexaferrite, anisotropie, hystérésis, modèle de Stoner et Wohlfarth, modèle de Preisach-Néel

1. Les aimants permanents pour l'industrie automobile

Les aimants permanents, ou matériaux magnétiques durs, représentent un élément important pour l'industrie automobile puisqu'ils sont présents en grand nombre dans les moteurs électriques des véhicules (actuellement, un véhicule contient en moyenne une trentaine de ces moteurs). Cette sorte d'aimant possède une forte résistance à la désaimantation, présente un cycle d'hystérésis $M=f(H)$ (courbe non linéaire), dépend du temps, de la température, ainsi que de l'histoire de l'aimant.

Dans le domaine des aimants, c'est un fait établi qu'aucun matériau sans terres rares ne pourra jamais avoir un champ coercitif aussi élevé que le $\text{Nd}_2\text{Fe}_{14}\text{B}$ et ses dérivés partiellement substitués au Dy. Pourtant, dans beaucoup d'applications, il n'est pas nécessaire de disposer d'aimants aussi puissants. Cela est particulièrement vrai dans le cas des machines électriques de traction automobile, pour lesquelles de nouvelles topologies et l'utilisation de la double excitation (aimants et bobinages) permettent de réduire la quantité et/ou les performances des aimants à densité de puissance constante. En raison de la distribution des ressources minières, du quasi-monopole d'un seul pays sur leur raffinage, les terres rares sont devenues un enjeu politico-économique majeur. Dès lors la question posée est de savoir dans quelle mesure l'industrie est capable de se passer de ces éléments.

Pour l'industrie automobile, il est nécessaire de disposer d'aimants dont les propriétés restent intéressantes lorsque la température varie. En effet, les moteurs électriques d'un véhicule peuvent atteindre environ 200°C en plein soleil, et nous savons que les aimants contenant des terres rares ont un champ coercitif H_c qui diminue lorsque la température augmente contrairement aux ferrites hexagonaux pour lesquelles H_c augmente avec la température. Par ailleurs, les hexaferrites sont peu chères et faciles à fabriquer ($<5\text{\$}.\text{kg}^{-1}$), contrairement aux aimants à terres rares ($>100\text{\$}.\text{kg}^{-1}$).

A l'heure actuelle, utiliser un aimant moins performant qu'un NdFeB , signifie utiliser un aimant ferrite d'aimantation trois fois inférieure et donc d'énergie volumique sensiblement dix fois inférieure. Nous devons donc répondre urgemment à deux questions, est-il possible d'améliorer les performances des aimants ferrites et existe-t-il des aimants de performances intermédiaires entre les ferrites et les terres rares ?

Nous avons donc étudié les propriétés magnétiques de l'hexaferrite de strontium anisotrope, de formule chimique $(\text{Sr},\text{La},\text{Ba})(\text{Fe},\text{Co})_{12}\text{O}_{19}$ produit par le Coréen Ssangyong.

2. Propriétés structurales de l'hexaferrite de strontium

L'hexaferrite de strontium est de type M, c'est à dire qu'il possède la structure hexagonale de la magnétoplombite (Figure 1). Au début des années 2000, il a été démontré que la substitution partielle de lanthane au strontium et du cobalt au fer permet d'augmenter sensiblement la coercitivité (voir [4] et références incluses) et la rémanence. D'autre part, la réduction de la taille de grain permet d'augmenter également la coercitivité et même de presque la doubler si la taille de grain est en dessous de 100 nm [5]. Néanmoins une telle réduction de taille conduit à rendre les grains mono-domaines ce qui produit des forces dipolaires importantes qui s'opposent à l'orientation des particules sous champ. Comme il est très difficile d'orienter des particules magnétiques mono-domaines, il est nécessaire de trouver un compromis permettant une orientation correcte et une optimisation du champ coercitif. Dans l'article complet, nous présenterons les résultats d'analyse chimique et structurale de cet aimant réalisée par microscopie électronique à balayage, en mode image et en mode analyse chimique (EDX).

Les propriétés magnétiques de notre échantillon ont été déterminées à l'aide d'un magnétomètre à échantillon vibrant, ou VSM (Vibrating Sample Magnetometer). Pour cela, nous avons préparé un cube de 2 mm de côté, taillé dans un aimant commercial. Les premiers cycles d'hystérésis ont été effectués à température ambiante ($T=294K$) et à pression atmosphérique. Les mesures à différentes températures ont été faites sous vide, à l'aide d'un cryostat/four à flux de gaz argon.

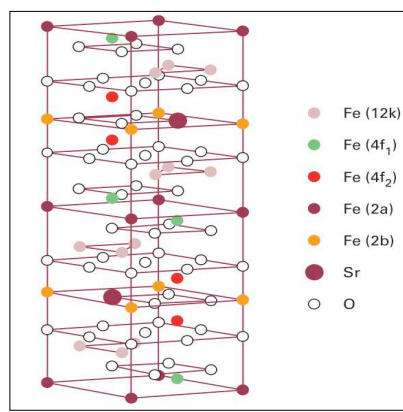


Figure 1 : Maille cristallographique de l'hexaferrite de strontium [4]

2.1 Détermination de l'anisotropie du matériau

D'après le modèle de Stoner et Wohlfarth, nous savons que la rémanence correspond au cosinus de l'angle (θ) entre l'orientation de l'objet et son axe de facile aimantation, nos ferrites étant anisotropes. La formule (1) permet à partir de la figure 2, de déterminer cet angle selon la position de l'aimant par rapport à son axe facile.

$$J_R = J_S \cdot \cos \theta \quad (1)$$

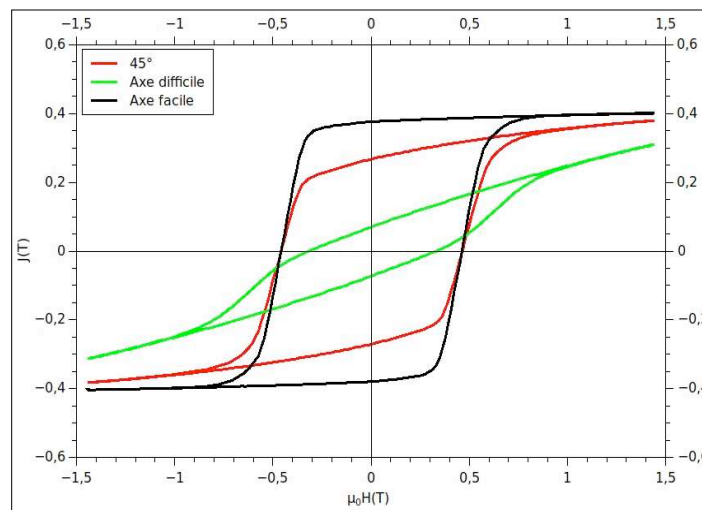


Figure 2 : Cycles d'hystérésis de l'hexa-ferrite de strontium en fonction de l'orientation de l'échantillon

La mesure de la rémanence pour les 3 orientations étudiées nous donne des mesures de l'angle θ de $\theta=80^\circ$ pour l'axe de difficile aimantation, de $\theta=48^\circ$ pour l'axe 45° . Une désorientation d'environ 10° est donc observée ici. Par ailleurs, la figure 2 permet de déterminer un champ d'anisotropie de $\mu_0 H_k=2$ T. La constante d'anisotropie du 2ème ordre peut être déterminée de la manière suivante :

$$K_1 = J_S \cdot H_k / 2 \quad (2)$$

Notre aimant possède donc une constante d'anisotropie de $K_1 \approx 3.10^5$ J.m⁻³.

2.2 Propriétés magnétiques en fonction de la température

D'après la figure 3(a), la rémanence ainsi que la saturation diminuent linéairement lorsque la température augmente. En revanche, le taux de rectangularité J_R/J_S est indépendant de la température puisqu'il ne dépend que de l'orientation des grains. Le champ coercitif de l'aimant augmente notablement, puis se stabilise entre 150°C et 250°C, et l'on s'attend à une décroissance de H_c à partir de la température de Curie. Cette caractéristique des hexaferrites (contrairement aux aimants à terres rares) permet d'éviter la démagnétisation à haute température. Cependant, le produit énergie volumique $(BH)_{\max}$ diminue puisque la rémanence diminue rapidement (figure 3(b)).

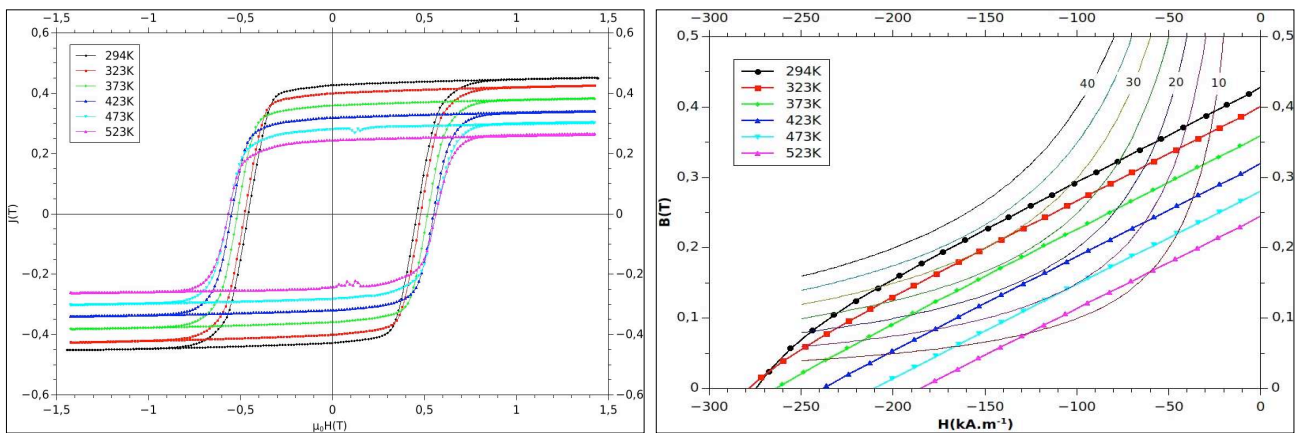


Figure 3 : (a) Cycles d'hystérésis de l'hexaferrite de strontium à différentes températures. (b) Courbes de désaimantation (les lignes correspondent aux courbes à (BH) constant, kJ.m⁻³)

2.3 Courbes de renversement et modèle de Preisach-Néel

Le modèle de Preisach-Néel est généralement utilisé pour modéliser l'hystérésis pour les matériaux magnétiques doux. Il sert dans notre cas d'outil pour caractériser les aimants, c'est à dire pour caractériser les processus d'aimantation et les interactions au sein du matériau. Traditionnellement, les cycles d'hystérésis mineurs sont utilisés pour déterminer les distributions de champ de ce modèle. Cependant, cela nécessite une bonne désaimantation. Or, pour les aimants, la désaimantation magnétique ne permet pas d'atteindre le minimum d'énergie de l'état désaimanté. Comme la désaimantation thermique est laborieuse, il est généralement préférable d'utiliser les courbes de renversement (figure 4). Ces courbes permettent ensuite d'étudier une distribution de champs coercitifs et de champs d'interaction.

Classiquement, Mayergoys [7] caractérise l'hystéron par ses champ de basculement positifs et négatifs, respectivement H_α et H_β . Très souvent pour les aimants, les auteurs préfère tracer les distributions de champs coercitif et d'interaction définis par :

$$H_C = (H_\alpha - H_\beta) / 2 \quad \text{et} \quad H_I = (H_\alpha + H_\beta) / 2 \quad (3)$$

Dans l'article, nous exposerons la méthode et nous interpréterons les distributions obtenues à la lumière des propriétés structurales.

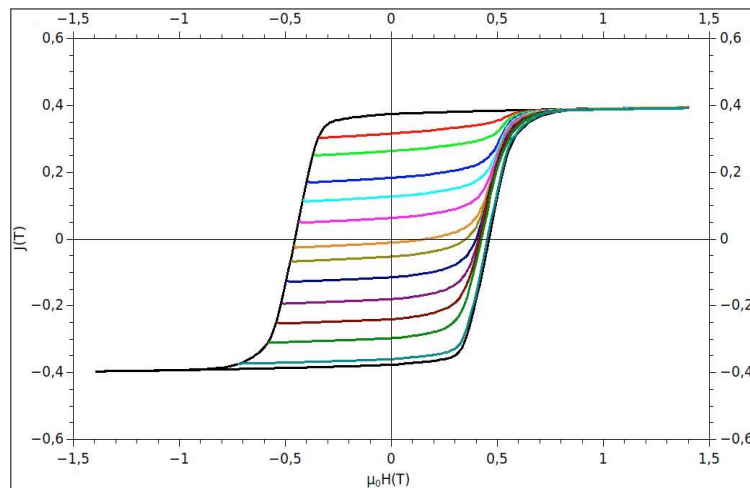


Figure 4 : courbes de renversement

3. Conclusion

Ce travail a permis d'évaluer les propriétés fonctionnelles de ces aimants de nouvelle génération et de montrer les bonnes performances vis-à-vis de la désaimantation à température élevée, même si le produit d'énergie reste très modeste par rapport aux aimants terres rares. Nous avons également pu évaluer précisément par différentes méthodes le degré de désorientation résiduel et son influence sur les propriétés du matériau.

4. Références

- [1] J.M.D. Coey, « Permanent magnets : Plugging the gap », *Scripta Materialia* 67 (2012) 524-529.
- [2] G. Wiesinger, M. Müller, R. Grössinger, M. Pieper, A. Morel, F. Kools, P. Tenaud, J.M. Le Breton, J. Kreisel, « Substituted Ferrites Studied by Nuclear Methods », *phys. stat. sol. (a)* 189, No. 2, 499–508 (2002).
- [3] A. Morel, J.M. Le Breton, J. Kreisel, G. Weisinger, F. Kools, P. Tenaud, « Sublattice occupation in $\text{Sr}_{1-x}\text{La}_x\text{Fe}_{12-x}\text{Co}_x\text{O}_{19}$ hexagonal ferrite analyzed by Mössbauer spectrometry and Raman spectroscopy », *Journal of Magnetism and Magnetic Materials* Vol. 242, p. 1405-1407 (2001).
- [4] J.M. Le Breton, A. Morel, P. Tenaud, « Une nouvelle génération d'aimants permanents hexaferrites », *Techniques de l'ingénieur* (2005).
- [5] F. Mazaleyrat, A. Pasko, A. Bartok..., « Giant coercivity of dense nanostructured spark plasma sintered barium hexaferrite », *Journal of Applied Physics* 109 (2011) 07A708.
- [6] R. C. Pullar, « Hexagonal ferrites : A review of the synthesis, properties and applications of hexaferrite ceramics », *Progress in Materials Science* 57 (2012) 1191–1334.
- [7] I. D. Mayergoys, « Mathematical models of hysteresis », *IEEE Transactions on magnetics*, vol. MAG-22, No. 5, sept (1986).