



HAL
open science

Les réseaux HVDC multi-terminaux : des défis multiples en génie électrique

Marc Petit, Seddik Bacha, Xavier Guillaud, Hervé Morel, Dominique Planson,
Bertrand Raison

► To cite this version:

Marc Petit, Seddik Bacha, Xavier Guillaud, Hervé Morel, Dominique Planson, et al.. Les réseaux HVDC multi-terminaux : des défis multiples en génie électrique. 1er Symposium de Génie Électrique (SGE 2014), Jul 2014, Cachan, France. hal-01065154

HAL Id: hal-01065154

<https://hal.science/hal-01065154v1>

Submitted on 18 Sep 2014

HAL is a multi-disciplinary open access archive for the deposit and dissemination of scientific research documents, whether they are published or not. The documents may come from teaching and research institutions in France or abroad, or from public or private research centers.

L'archive ouverte pluridisciplinaire **HAL**, est destinée au dépôt et à la diffusion de documents scientifiques de niveau recherche, publiés ou non, émanant des établissements d'enseignement et de recherche français ou étrangers, des laboratoires publics ou privés.

Les réseaux HVDC multi-terminaux : des défis multiples en génie électrique

Marc PETIT¹, Seddik BACHA², Xavier GUILLAUD³, Hervé MOREL⁴, Dominique PLANSON⁴, Bertrand RAISON²

¹SUPELEC, Département Energie, F-91190 Gif-sur-Yvette, France

²Univ. Grenoble Alpes, G2Elab, F-38000 Grenoble, France

²CNRS, G2ELab, F-38000 Grenoble, France

³L2EP, Ecole Centrale de Lille, F-59651 Villeeneuve d'Asq, France

⁴Univ. de Lyon, Laboratoire AMPERE, F-69631 Villeurbanne, France

RESUME - Les systèmes électriques à très haute tension ont besoin d'être renforcés pour faciliter les échanges, maintenir la sécurité de fonctionnement, et raccorder des sources offshore. Certaines limites des réseaux alternatifs apparaissent alors. Les réseaux à courant continu haute tension (HVDC) multi-terminaux peuvent être une alternative sous réserve de trouver des solutions aux barrières scientifiques et technologiques existantes. Les défis rencontrés sont au cœur du génie électrique, tant au niveau du matériau, du composant que du système. Cet article présente les principaux challenges à relever dans le domaine du génie électrique pour rendre possible l'exploitation fiable et sûre des réseaux HVDC.

Mots-clés— *Système électrique, réseaux HVDC multi-terminaux, convertisseurs HVDC, semi-conducteurs haute tension.*

1. LA CONSTRUCTION DES RESEAUX ELECTRIQUES

Les premiers réseaux électriques se sont développés à la fin du XIX^{ème} siècle, dans un contexte de compétition entre les technologies en continu (Edison aux USA, Desprez en Europe) et en alternatif (Westinghouse-Tesla aux USA, Siemens en Europe). L'augmentation de la demande a rapidement montré les limites du continu en termes d'efficacité énergétique et de technologies de coupures. Grâce à l'invention du transformateur, la solution en alternatif va permettre de transporter des flux de puissance importants à haute tension pour réduire les pertes, puis de baisser progressivement la tension en se rapprochant des points de consommation. Durant un siècle, les systèmes électriques se sont donc développés selon cette technologie avec le déploiement de gros moyens de production centralisés raccordés à des réseaux de transport maillés interconnectés auxquels sont connectés des réseaux de distribution à structure radiale pour alimenter les points de consommation. Dans la seconde partie du XX^{ème} siècle, le développement de composants électronique de puissance a permis d'initier des projets de liaisons à courant continu pour l'acheminement de puissance au-delà des mers (liaisons Italie-Corse-Sardaigne, France-Angleterre ou celles en mer Baltique), ou sur de très longues distances terrestres. Aujourd'hui la consommation électrique des pays développés reste en croissance, et les pays en développement ont des forts besoins d'infrastructures (production et réseaux électriques). A cela

s'ajoutent les objectifs environnementaux qui encouragent le recours aux sources renouvelables telles que l'hydraulique, le solaire ou l'éolien. Les grands gisements (offshore ou potentiel hydraulique) peuvent être éloignés des zones de consommation ce qui nécessite des infrastructures de transport. Par ailleurs les pays tendent à renforcer les interconnexions pour augmenter la fiabilité du système électrique et pour faciliter les échanges d'énergie dans un environnement libéralisé.

Pour satisfaire l'ensemble de ces évolutions la construction d'infrastructures et réseaux à courant continu haute tension (HVDC) présente des avantages techniques et économiques [1]. Dans la suite nous rappelons les limites du transport en alternatif haute tension (section 2), puis présentons différentes situations qui nécessitent des infrastructures HVDC (section 3). Toutefois cela soulève un certain nombre de défis dans la définition et la gestion de ces réseaux (section 4), qui se déclinent ensuite en verrous à lever sur les sous-systèmes et composants (sections 5 à 6). Ces verrous touchent à tous les domaines du génie électrique : électronique de puissance, matériaux et électrotechnique.

2. LES LIMITES DU TRANSPORT EN ALTERNATIF HAUTE TENSION

Le bon fonctionnement d'un système électrique repose sur des règles à satisfaire, et qui concerne le fonctionnement en régime permanent ou transitoire. En régime permanent il est important de maintenir la tension en tout point d'un réseau dans les limites contractuelles, et de maîtriser les risques de surcharges des ouvrages. Dans le cas des systèmes électriques alternatifs, il faut en plus maintenir la fréquence au voisinage de sa valeur nominale.

2.1. Une problématique de tension

Le transport d'électricité peut se faire sur des liaisons aériennes ou câblées. La principale différence est liée à la capacité linéique. Dans le cadre d'une liaison aérienne elle est de l'ordre de 10nF/km en 225 ou 400 kV, alors qu'elle est dix à quinze fois plus élevée pour un câble.

$$Q_{\text{ligne}} = 3XI^2 - C\omega U^2 \quad (1)$$

Pour de très hautes tensions cette capacité fait de la liaison un générateur de puissance réactive. Il est possible d'évaluer la puissance réactive linéique échangée par une ligne (1). Les chiffres présentés dans les tableaux 1 et 2 permettent de faire une comparaison pour des liaisons 225 kV. Ainsi une liaison câblée 225 kV produit de la puissance réactive (3 MVAR/km) quel que soit son niveau de charge alors qu'une liaison aérienne n'en produit qu'à faible charge. Or sur ces réseaux de transport tout échange de puissance réactive a un fort impact sur la gestion de la tension. Pour exploiter une ligne câblée de grande longueur il faudrait à minima placer régulièrement des bancs d'inductance pour absorber cette puissance réactive et gérer les risques de montée de tension.

Tableau 1 : caractéristiques d'un câble 225 kV AC (1 câble par phase)

Type	R	X	C	I _{max}	S _{nom}
1200 mm ² alu	0.03 Ω/km	0.12 Ω/km	0.2 μF/km	900 A	360 MVA

Tableau 2 : caractéristiques d'une ligne aérienne 225 kV (1 conducteur/phase)

Type	R	X	C	I _{max}	S _{nom}
570 mm ² alu	0.06 Ω/km	0.4 Ω/km	0.01 μF/km	900 A	360 MVA

2.2. Une capacité de transport parfois réduite

Par ailleurs, une liaison électrique est caractérisée par un courant maximal transmissible afin de limiter les échauffements dont les effets peuvent se traduire par : (i) une dilatation excessive qui réduit les distances de sécurité par rapport au sol pour une liaison aérienne, et (ii) un échauffement de l'isolant diélectrique au-delà d'une température limite pour un câble (typiquement 70 à 100°C), ce qui accélère son vieillissement). Dans le cas d'une liaison câblée, le courant capacitif peut représenter une part non négligeable du courant nominal (8A/km soit 400 A pour une liaison de 50 km, c'est-à-dire près de 50% du courant admissible) : il accapare une part importante du courant de dimensionnement sans véhiculer de puissance active.

2.3. Représentation des limites

Une liaison câblée AC haute tension est donc confrontée à des problématiques de gestion des montées de tension et de niveau de courant capacitif qui peut rapidement conduire à une surcharge du câble.

Afin d'évaluer laquelle de ces deux contraintes est atteinte en premier, nous pouvons utiliser le modèle de type quadripôle en mode fréquentiel (issu de l'équation des télégraphistes résolue en mode sinusoïdal) pour évaluer tension et courant en fonction du niveau de charge et de la longueur l de la liaison.

$$\begin{bmatrix} V_1 \\ I_1 \end{bmatrix} = \begin{bmatrix} ch(nl) & Z_c.sh(nl) \\ \frac{1}{Z_c}.sh(nl) & ch(nl) \end{bmatrix} \begin{bmatrix} V_2 \\ I_2 \end{bmatrix} \quad (2)$$

Avec

$$\begin{aligned} Z_c &= \sqrt{(R + jX)/jC\omega} \\ n &= \sqrt{(R + jX).jC\omega} \end{aligned} \quad (3)$$

La figure 1 donne la longueur critique en courant et en tension pour un câble 225 kV (données du tableau 1) en fonction de la puissance (MW) et du $\tan \phi$ délivrée en sortie, la

tension à l'entrée étant égale à sa valeur nominale. La tension maximale autorisée est fixée à 1.05 pu, et le courant à I_{max}. Il est à noter que la limite en courant est toujours atteinte en premier sur une liaison câblée. Si la charge consomme de la puissance réactive ($\tan \phi = 0.2$) cela a un effet bénéfique puisque cela permet d'utiliser la puissance réactive générée par le câble : la longueur critique augmente. Ou, pour une longueur donnée la puissance transmissible augmente si la charge consomme de la puissance réactive.

Tableau 3 : puissance transmissible par un câble 225 kV de 100 km

$\tan \phi$	-0.2	0	0.2	0.4	0.5
P _{max} pour 100 km de câble 225 kV	68 MW	112 MW	185 MW	260 MW	286 MW

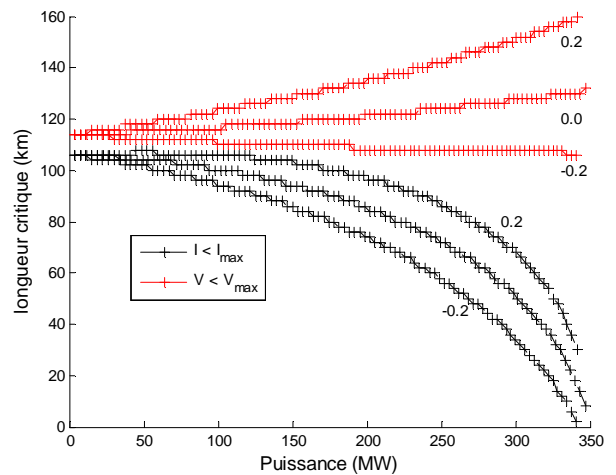


Figure 1: longueur critique pour une transmission par câble 225 kV en AC, pour plusieurs valeurs du facteur de puissance ($\tan \phi$). Ici la limitation en courant est la véritable limite du transport AC câblé.

3. POURQUOI DES INFRASTRUCTURES HVDC ?

Nous présentons ici quelques situations pour lesquelles les infrastructures HVDC sont soit la meilleure solution, soit la solution à des contraintes diverses. Jusqu'à présent ces situations ont conduit à construire des liaisons point à point.

3.1. Le renforcement des interconnexions

Les grands réseaux de transport tendent à être de plus en plus interconnectés pour accroître leur fiabilité et – à l'échelle européenne – permettre la mise en place d'un marché unique de l'électricité en réduisant le risque de congestions sur le réseau. Dans un contexte de fort développement de la génération renouvelable fluctuante, cela permet de mutualiser les mix énergétiques et donc les différentes politiques nationales.

Aujourd'hui le renforcement du réseau passe par la construction de liaisons pour renforcer son maillage. Toutefois la construction de lignes aériennes est de plus en plus mal vécue par les riverains. La solution passe alors par un enfouissement de ces lignes. Nous sommes alors confrontés aux limites exposées dans la section 2. Ainsi la technologie HVDC devient nécessaire pour des lignes de quelques dizaines de kilomètres et devant transporter 1000 MW ou plus. C'est la situation qui s'est présentée pour le renforcement de

l'interconnexion entre la France et l'Espagne (2*1000 MW ; ± 320kV en DC et 64 km).

Notons aussi l'interconnexion sous-marine entre la Norvège et les Pays-Bas (580 km) pour favoriser les échanges entre les réserves hydrauliques de Norvège et l'Europe continentale. Ici la pause d'un câble est indispensable, et compte-tenu de la distance seule la solution HVDC permet techniquement d'acheminer le flux de puissance.

3.2. *Le raccordement de productions offshore ou éloignées*

Lorsque la transmission doit être sous-marine, la solution HVDC est nécessaire au-delà de quelques centaines de MW et pour des distances supérieures à 50 km (approximativement). C'est pourquoi aujourd'hui se pose la question de la mise en place de réseaux HVDC pour raccorder la production offshore (principalement éolienne) ou de la production d'origine solaire en Afrique du Nord (ancien projet Desertec, [2]).

Il existe aussi des situations où il s'agit d'acheminer une production d'origine hydraulique (barrage des 3 Gorges en Chine, zone de Subansiri dans la péninsule Est de l'Inde) vers les points de consommation. Une liaison aérienne est réalisable, mais comme la longueur dépasse plusieurs centaines de kilomètres (1500 km pour le projet indien mentionné), la solution HVDC s'impose aussi pour limiter les montées de tension dues à la capacité de la ligne.

3.3. *La maîtrise des flux de puissance*

Une caractéristique importante des réseaux AC maillés est qu'il n'y a pas de contrôle direct des flux de puissance sur les lignes (à moins d'installer des transformateurs déphaseurs). Le gestionnaire de réseau a deux leviers d'action : le plan de production des groupes, et le schéma d'exploitation de son réseau (connexion ou déconnexion de ligne, couplage ou non de jeu de barres dans les postes). L'installation d'une liaison HVDC point à point permet d'imposer des flux de puissance, tel que sur des interconnexions. A titre d'exemple la production éolienne du nord de l'Allemagne a tendance à être acheminée vers le sud en passant par les réseaux voisins (Belgique, ou République tchèque) ce qui crée des surcharges qui mettent en danger la sécurité de ces réseaux. Toutefois l'introduction de liaisons HVDC donnerait de la rigidité au système.

3.4. *Des contraintes dynamiques*

L'étude du fonctionnement d'un système électrique ne doit pas se faire que du seul point de vue du régime permanent. Il faut aussi étudier les régimes dynamiques et transitoires induits par des perturbations ou changements de point de fonctionnement. Parmi les perturbations il y a les oscillations de puissances principalement liées à l'élimination des défauts proches d'un alternateur et la resynchronisation qui s'en suit. Ces oscillations peuvent se propager à une grande partie du réseau et induire des déconnexions de groupes par activation des protections dédiées. La synchronisation se fera d'autant plus rapidement que le maillage du réseau est dense puisque le couple synchronisant dépend de l'inverse de la réactance. Si une zone est connectée par un maillage faible, alors les risques d'instabilité seront plus élevés. Il est possible de prendre en exemple la liaison Italie-Corse qui peut transiter 300 MW sur un câble sous-marin de 100 km. D'après le tableau 3, une liaison AC aurait pu être possible. Toutefois une analyse en

dynamique suggère une liaison HVDC puisque le lien synchronisant entre la Corse (couplée à la Sardaigne) et l'Italie aurait été trop faible (pas de maillage) pour garantir stabilité de cette zone par rapport au système européen, d'autant plus que l'Italie est elle-même « au bout » de l'Europe donc peu maillée avec le reste du système électrique européen. Ainsi, le développement des liaisons HVDC a aussi été encouragé pour résoudre des problèmes de stabilité [3].

3.5. *Des réseaux multi-terminaux*

Aujourd'hui le principal élément pour favoriser le développement des réseaux HVDC multi-terminaux est l'exploitation des gisements énergétiques offshore et sous-marins, et le raccordement des unités de productions associées [4]. La mise en place de tels réseaux permettra de mutualiser les infrastructures pour raccorder davantage de sites, assurer une meilleure continuité de service et de renforcer les interconnexions entre les zones AC actuelles (Europe continentale, pays nordiques et Grande-Bretagne).

Ces réseaux multi-terminaux soulèvent donc des enjeux multiples abordés par la suite [5].

4. LES VERROUS EN TERMES DE RESEAUX ELECTRIQUES

4.1. *Choix de la topologie*

- La construction d'un réseau HVDC pose naturellement la question de sa topologie. Actuellement les liaisons point à point sont bien maîtrisées sur les technologies classiques (à thyristors), mais des actions de R&D sont encore nécessaires pour maîtriser les nouveaux convertisseurs multi-niveaux utilisés pour les stations VSC (*Voltage Source Converter* avec transistors). Les futurs réseaux HVDC – par exemple celui envisagé en mer du Nord – seront de type multi-terminaux, c'est-à-dire plusieurs points d'injection et soutirage pour relier les différentes fermes éoliennes offshore avec les différents réseaux AC. Dès lors un certain nombre de questions apparaissent (voir 4.2) dont celle de la topologie : radiale ou maillée ? Un réseau maillé augmente la redondance pour améliorer la continuité d'alimentation en cas de défaut, mais la conduite du réseau est plus sensible du fait du fort couplage entre puissance et tension (4.2.2). Une topologie multi-terminaux nécessitera aussi des sous-stations sous-marines ou sur plateforme offshore pour y installer les organes de coupure ;
- Un seul ou plusieurs niveaux de tension ? Le choix est ici technico économique car il faudrait installer des convertisseurs DC-DC haute tension ; Le réseau Benchmark Cigré prend en compte cette situation ;
- Les choix de topologie doivent aussi permettre une maintenance aisée ;
- La mise hors tension d'un tronçon HVDC ne peut plus se faire par l'ouverture de disjoncteurs en AC. Des disjoncteurs HVDC doivent être développés avec des temps de réponse très courts pour faire face aux rampes de courant très élevées.

4.2. Conduite des réseaux

4.2.1. Réseaux AC vs réseaux DC

Dans les réseaux de transport AC, deux paramètres clés sont à régler : la tension et la fréquence. Compte-tenu des caractéristiques des liaisons aériennes haute tension ($R \ll X$) les réglages sont découplés. La tension se contrôle par des échanges de puissance réactive, et la fréquence par l'équilibre offre-demande de puissance active. La stabilité en fréquence est d'autant meilleure que l'inertie du système apportée par les groupes tournants est élevée (4).

$$\frac{d}{dt} \left(\frac{1}{2} J \Omega^2 \right) = P_m - P_e \quad (4)$$

Dans le cas des réseaux DC, les échanges de puissance et le réglage de la tension sont fortement couplés. Ainsi, imposer la tension en chaque nœud d'un réseau reviendrait à imposer les flux de puissance : soit un tronçon de résistance R_{ij} entre deux nœuds i et j , la puissance au nœud i est donnée par (5).

$$P_i = \frac{V_i}{R_{ij}} (V_i - V_j) \quad (5)$$

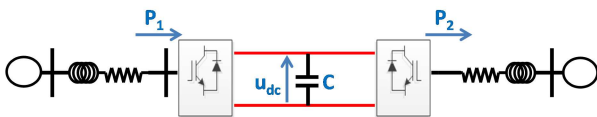


Figure 2 : schéma d'une liaison HVDC-VSC point à point

Dans un réseau DC, la notion d'inertie reste valable, mais elle est maintenant liée à l'énergie stockée dans les capacités pour des convertisseurs VSC (à transistors), ou à l'énergie stockée dans les inductances pour des convertisseurs LCC (à thyristors). Si dans les réseaux AC la constante d'inertie (rapport de l'énergie cinétique à la puissance apparente des groupes) est de l'ordre de quelques secondes, elle est plutôt inférieure à 100 ms dans les réseaux DC. Dans le cas simplifiés d'une liaison HVDC-VSC à deux terminaux (figure 2), l'équation dynamique homologue à (4) est donnée par (6). C'est la capacité apportée par les condensateurs de filtrage des convertisseurs et celle du câble qui fixera l'inertie du système et donc qui impactera les fluctuations de la tension DC en cas de variation de puissance.

$$\frac{d}{dt} \left(\frac{1}{2} C u_{dc}^2 \right) = P_1 - P_2 \quad (6)$$

4.2.2. Pilotage en puissance et tension

La résistance d'un câble DC étant faible (10 mΩ/km pour un câble 300 kV, 1800 mm² et 2000 A, soit 1200 MW pour une liaison ± 300 kV), la chute de tension entre les deux extrémités l'est également : 20 V/km. Cela fait donc 2 kV de chute de tension pour une liaison de 100 km soit 0.66% de la tension nominale. Ainsi il n'est pas envisageable de piloter la tension aux deux extrémités d'une liaison point à point, car il faudrait des capteurs avec une précision de 3.10^{-4} pour garantir un contrôle de puissance à 5% près. Le contrôle usuel est basé sur le principe maître-esclave, avec un convertisseur qui pilote sa tension côté DC, l'autre qui régule la puissance injectée ou soutirée.

Dans le cas de réseaux multi-terminaux une conduite en mode maître-esclave peut poser quelques difficultés. En effet supposons un simple réseau à trois nœuds qui relie deux zones AC disjointes (UK et Europe par exemple) et une ferme éolienne offshore. Si le convertisseur relié à la zone Europe régule la tension (il agit comme un « nœud bilan ») alors toutes les variations de puissance de la ferme éolienne sont absorbées par cette zone. La commande maître-esclave soulève donc plusieurs questions :

- Le convertisseur en nœud bilan doit être dimensionné pour faire face à toutes les situations ;
- En cas de perte de ce convertisseur, un autre devra assurer le rôle du nœud bilan ;

Quoique d'apparence simple, cette commande ne permet pas d'exploiter un réseau HVDC multi-terminaux. Parmi les principales pistes, citons les stratégies « voltage margin control » et « droop mode » [7]. Dans le premier cas, le convertisseur nœud bilan joue ce rôle dans les limites d'une certaine marge (sa puissance de réserve). Lorsque sa réserve est épuisée il fonctionne comme un nœud piloté en puissance. La tension DC du réseau va alors monter (ou baisser) jusqu'à être captée par autre convertisseur qui reprendra le rôle du nœud bilan. Pour reprendre le cas à trois nœuds précédent, les réserves de puissance pour faire face à la variabilité de la ferme éolienne sont réparties sur les deux autres convertisseurs. Pour la stratégie « droop mode », il n'y a pas de convertisseur qui assume le rôle du nœud bilan. Cette stratégie est inspirée du réglage primaire de fréquence sur les réseaux AC. Les convertisseurs sont alors classés en deux catégories, ceux pilotés en puissance (convertisseur de connexion d'une ferme), et ceux en mode « droop ». Chaque convertisseur en « droop » se voit donc définir un point de fonctionnement $\{P_{0i}, U_{0i}\}$ et une pente de variation, k_{0i} , autour de ce point. Les impédances des câbles HVDC étant faibles, tous les convertisseurs voient approximativement le même écart de tension. Le choix des k_{0i} traduit donc leur contribution aux fluctuations de puissance. Par ailleurs, il a été mis en évidence un couplage entre cette pente, l'inertie du réseau et le temps de réponse des régulations de tension [6]. Les stratégies de conduite en puissance-tension des réseaux HVDC méritent un soin particulier tant en régime permanent que dynamique.

4.2.3. Interactions avec les réseaux AC

Les systèmes électriques existants sont en AC, donc les systèmes HVDC doivent forcément s'intégrer dans cet environnement. C'est d'ailleurs le cas pour certains dispositifs HVDC tels que les convertisseurs « back-to-back » dont le rôle est d'améliorer la sûreté de fonctionnement de réseaux AC critiques en créant des interfaces étanches aux perturbations. Pour les liaisons HVDC, tout dépend de la philosophie d'exploitation. Usuellement pour des liaisons point à point (FR-ENG) le flux est maintenu constant et correspond à un échange programmé. Dans le cas d'une liaison telle que INELFE (interconnexion FR-ESP), la question du mode d'exploitation peut se poser puisqu'elle est en parallèle avec des liaisons AC. Les nouveaux convertisseurs VSC permettent déjà de contribuer au réglage de la tension sur les réseaux AC par injection/soutirage de puissance réactive, dans leurs limites de dimensionnement.

Dans le cadre d'un réseau HVDC connecté à plusieurs systèmes AC, ce réseau peut contribuer à partager les réserves de puissance entre les zones AC, et une variation de la production offshore sollicitera les réserves de puissance de ces zones AC [8]. Ainsi, la variation de puissance d'un convertisseur autour de sa référence P_{oi} peut se faire sous l'effet d'un double réglage : la tension DC et la fréquence de sa zone AC. Il est alors important d'évaluer les interactions entre ces réglages car la mutualisation des réserves via le réseau HVDC ne doit pas remettre en cause la sécurité.

4.3. Modélisation

L'étude du comportement des réseaux HVDC exige un profond travail de développement de modèles des systèmes et sous-systèmes pour des phénomènes qui peuvent être à dynamique lente ou rapide [6, 9]. A partir d'une l'analyse à l'échelle des composants et matériaux, il est nécessaire de mettre au point des modèles permettant de simuler des situations à différentes échelles de temps. Il s'agit d'identifier les modes caractéristiques nécessaires à la phase de réduction de modèle. Par exemple, un convertisseur VSC peut être représenté par un modèle moyen sur la base d'une source de tension AC et un injecteur de courant côté DC avec une capacité de filtrage, le tout avec une conservation de la puissance. Ce même VSC peut être modélisé avec ses transistors de puissance sur la base d'une structure classique trois niveaux avec une commande de type MLI. Aujourd'hui, compte-tenu à la fois des objectifs de performances pour ces convertisseurs (en puissance et en tension) et des performances des transistors, de nouvelles topologies sont proposées.

Les travaux de caractérisation et de modélisation concernent aussi les phénomènes eux-mêmes pour garantir la pertinence des simulations et des analyses.

4.4. Comportement en régime perturbé et stabilité

La gestion du réseau HVDC peut être affectée par deux familles de perturbations : celles côté DC (perte de convertisseur, défaut câble DC puis modification de la topologie du réseau, dynamique des boucles de régulation), et celles côté AC (défaut AC, déséquilibre, modification de la puissance de court-circuit par changement du schéma d'exploitation).

Les perturbations doivent être étudiées à l'échelle du sous-système (voire du composant) et à celle du réseau HVDC. Leurs impacts contribueront à définir les règles et limites de fonctionnement du réseau HVDC. Parmi les perturbations usuelles citons les creux de tension liés à des défauts côté AC. Sur les réseaux AC haute tension, l'essentiel des défauts sont monophasés et sont éliminés par une séquence ouverture-refermeture de la phase en défaut. De tels défauts créent un creux de tension pendant la durée du défaut (100 à 150ms typiquement) puis un fonctionnement en mode déséquilibré pendant 300 ms (durée d'ouverture). Le convertisseur VSC apportera une faible contribution au courant de défaut grâce à la limitation introduite dans la boucle de courant. Cette boucle de régulation est par ailleurs très rapide (<10ms) ce qui limite le risque de surintensité transitoire subie par le convertisseur. La commande du VSC doit donc pouvoir réagir à ce déséquilibre sans être déstabilisée. Cette question est encore plus délicate dans le cas des convertisseurs multi-niveaux

(MMC, *Modular Multilevels Converters*) [10]. Il est ici nécessaire d'utiliser des modèles détaillés des convertisseurs pour comparer les différentes topologies.

Une spécificité importante des réseaux HVDC concerne les défauts côtés DC qui devront être détectés et éliminés très rapidement pour éviter tout impact fatal (voir section 4.5).

Il s'agira d'étudier aussi le comportement en situation *N-1* après la perte d'un convertisseur, ou d'un tronçon DC.

4.5. Protection des réseaux

4.5.1. Les grands principes en AC

Lorsqu'un défaut (généralement un court-circuit) se produit dans un réseau électrique, le courant de court-circuit augmente très rapidement. Il met ainsi en danger le matériel (du fait du courant élevé) mais aussi les personnes (conducteurs sous tension accessibles, montée en potentiel des carcasses). Par ailleurs, il peut se propager à l'ensemble du système électrique et provoquer un black-out. C'est pourquoi il faut très rapidement mettre hors tension la ligne ou le composant en défaut. Le plan de protection du réseau doit être fiable (pas de déclenchement intempestif) et assurer la sélectivité, c'est-à-dire éliminer uniquement la ligne en défaut sans faire déclencher les autres lignes. Ainsi, les trois mots clés sont : fiabilité, rapidité, sélectivité. Une autre caractéristique du plan de protection est qu'il doit aussi assurer le secours en cas de défaillance de la protection principale de la ligne. Ceci est généralement effectué par les algorithmes supplémentaires qui protègent une zone plus vaste qu'un simple ouvrage et qui possèdent une temporisation [11].

Intuitivement une surintensité est le principal indicateur de détection de défaut. Toutefois dans le cas des réseaux de transport et de répartition, à structure maillée, le respect de la sélectivité conduit à rejeter cette approche puisque de nombreux ouvrages détecteront cette surintensité. Il faut introduire une notion relative à la direction de circulation du courant de défaut. Pour cela, on a généralement recours à des protections de distance (protection d'une ligne par le biais d'une mesure d'impédance aux extrémités) et des protections différentielles (pour les jeux de barres, les transformateurs et les lignes) par exemple.

L'objectif pour la protection des réseaux DC consiste à suivre la philosophie de protection des réseaux AC mais en tenant compte des spécificités liées à l'existence et la gestion des défauts en DC.

4.5.2. Caractéristiques des défauts en DC

La principale difficulté de la gestion des défauts en DC repose sur son caractère continu et la difficulté inhérente à couper le courant. Les défauts peuvent être liés à un amorçage au travers de l'isolant entre l'âme et l'écran ou une connexion brutale entre âme, écran et terre (ancrage par exemple).

La circulation des courants de défaut est liée à la mise à la terre du convertisseur mais aussi à la mise à la terre des écrans des conducteurs (régulière pour les lignes et quasi en continu pour les câbles immergés). Notons que la mise à la terre régulière des écrans conduit à une augmentation des courants de défaut.

La forme des courants de défauts est liée à plusieurs éléments contributifs :

- **Les conducteurs** : dans le cas de câbles, la décharge des éléments capacitifs peut entraîner l'existence de courants d'une dizaine de kA dans le défaut avec une rampe importante de l'ordre de 2 kA/μs. Ces courants sont élevés aux tous premiers instants du défaut et liés à l'impédance caractéristique du conducteur en défaut. L'onde de défaut se propage ensuite sous la forme de creux de tension le long du conducteur.
- **Les éléments de filtrage** : dans le cas d'un convertisseur de type VSC à MLI (à 2 ou 3 niveaux), les éléments inductifs du type « smoothing reactor » vont avoir un effet limitatif quant aux dynamiques en jeu. Le « limb reactor » des MMC joue un rôle identique.
- **Les stations de conversion** : après la contribution des câbles, les sources alternatives vont participer au courant de défaut au travers des stations de conversion. Ce courant est particulièrement néfaste pour les composants non commandés des stations (en particulier les diodes en anti-parallèle des composants commandés qui voient alors passer des courants pouvant conduire à leur destruction). L'ouverture de la ligne en défaut est alors nécessaire avant d'atteindre de tels courants.

4.5.3. Détection de défauts et plan de protection

Afin de garantir la sélectivité et aussi assurer la coupure du courant de défaut quand il est encore à des niveaux acceptables, le plan de protection doit assurer une détection sûre et rapide de la ligne en défaut [12]. Il est en effet fort peu probable que l'on puisse recourir à l'utilisation des disjoncteurs du côté AC pour déconnecter tout le réseau DC (en particulier quand celui est maillé et possède plus de deux points d'échange avec le réseau alternatif). Isoler la zone en défaut nécessite une information relative à la propagation de l'onde de défaut vers les extrémités de la ligne. La rapidité conduit aussi à utiliser un algorithme peu gourmand en temps de calcul.

Par conséquent, le disjoncteur DC doit reposer sur des composants semi-conducteurs ou être hybride car les disjoncteurs mécaniques pour courant continu sont trop lents (de l'ordre de plusieurs dizaines de ms). Cela signifie que la protection ne doit pas se déclencher au cours d'un événement résultant d'un fonctionnement normal du réseau, par exemple lors d'une variation de transfert d'énergie ou d'une connexion/déconnexion d'un câble.

Le plan de protection pour les réseaux DC maillés pourra être composé de trois algorithmes :

- Un algorithme de protection principal pour chaque tronçon.
- Un algorithme de protection du jeu de barres.
- Un algorithme de protection de secours.

Une première proposition d'algorithme de protection principal repose sur l'utilisation du courant différentiel aux bornes de l'élément surveillé. En analysant le signe de ce courant différentiel, il est possible de discriminer la ligne en défaut des autres lignes. Cependant ce principe repose sur

l'utilisation de moyens de communication très rapides (via une fibre optique par exemple en parallèle de la ligne protégée) pour garantir un temps de réaction de l'ordre de 2,5 ms. La protection du jeu de barres repose aussi sur un critère de courant différentiel.

Pour venir en secours d'un non fonctionnement des deux précédentes protections (ou du disjoncteur associé), un algorithme de secours devra être mis en place. Il devra être volontairement moins sélectif et plus temporisé que les deux précédents algorithmes.

Afin de limiter la montée en courant dans le convertisseur lors du défaut, il est aussi envisageable d'installer des inductances limitatrices ou des composants supraconducteurs en série avec les lignes. Il est alors possible d'utiliser la mesure de la tension aux bornes de l'inductance comme entrée de l'algorithme de protection. La connaissance de la tension c'est-à-dire de la dérivée du courant permet de développer un algorithme de protection sélectif sans avoir recours à des canaux de communication

4.6. La coupure

Les faibles impédances des câbles DC vont induire les très forts courants en régime établi. Par ailleurs la faible inductance sur les réseaux donne des rampes de courant très forte. Compte-tenu des contraintes qui seront induites sur les transistors, il est indispensable d'éliminer les défauts en quelques millisecondes sans laisser le courant de défaut s'établir.

La coupure du courant est très différente entre les configurations AC et DC [13]. En AC, l'ouverture du disjoncteur génère un arc électrique (comportement inductif du réseau) qui peut s'éteindre naturellement grâce au passage par zéro du courant. En DC, l'extinction naturelle ne peut avoir lieu. Il faut la provoquer. Le disjoncteur DC doit insérer une impédance élevée dans le circuit pour faire monter la tension à ses bornes à un niveau supérieur à la tension DC du réseau afin de faire décroître le courant et créer un passage par zéro qui permettra l'extinction [14]. Les travaux liés à la coupure doivent porter à la fois sur la rapidité, les limiteurs de courant, les phénomènes physiques de l'arc, mais le disjoncteur doit aussi être étudié en tant qu'élément du plan de protection [15].

5. LES VERROUS POUR LES CONVERTISSEURS STATIQUES

5.1. Introduction

Les convertisseurs statiques utilisés dans les applications des réseaux HVDC ont la particularité d'utiliser un grand nombre de composants de puissance, associés en série et en parallèle pour atteindre les fortes puissances attendues. Les besoins pour les composants de puissance sont multiples :

- Fort calibre en courant,
- Fort calibre en tension,
- Pertes à l'état passant minimales,
- Pertes en commutation minimales, voire commutation rapide.

5.2. Les limites des composants actuels

Aujourd'hui deux types de matériaux sont utilisés : le silicium, très mature et le carbure de silicium en grand

développement. Pour un composant à semiconducteur, la limite en courant est principalement liée à la surface active qui peut aller jusqu'à occuper un wafer complet (typiquement 4 pouces). Un deuxième facteur est la densité de courant nominale (50 A/cm² pour des MOS de puissance à 300 A/cm² pour certains composants de puissance) qui est imposée par les densités de pertes (qui peuvent être très localisées dans le cas des MOSFET). Ainsi pour les thyristors en boîtier press-pack les calibres peuvent atteindre plusieurs kiloampères. En revanche le calibre en tension des composants de puissance industrialisés dépasse rarement 6,5 kV. Ce dernier point est fondamentalement lié au matériau semi-conducteur utilisé comme le montre la figure 3. En effet, la largeur de bande interdite du matériau, E_G, définit la dépendance de la concentration intrinsèque des porteurs en fonction de la température (Tableau 4). Par ailleurs, le champ électrique critique, E_C, définit le dopage maximal permettant de tenir une tension. Lorsque la concentration intrinsèque dépasse le dopage, il y a emballement thermique. En revanche les pertes à l'état passant sont limitées par la technologie de refroidissement, ce qui définit des limites d'intérêt comme le montre la figure 5.

Ainsi pour le silicium la limite théorique est-elle de seulement 150 °C pour 10 kV. Pour le carbure de silicium (SiC-4H), cette limite reste supérieure à 600 °C à 30 kV. L'emballement thermique n'est donc plus un problème pour le SiC. Le nitrure de gallium, sur ce même graphe, est manifestement un autre bon candidat, mais ces mauvaises performances thermiques le disqualifient pour les fortes

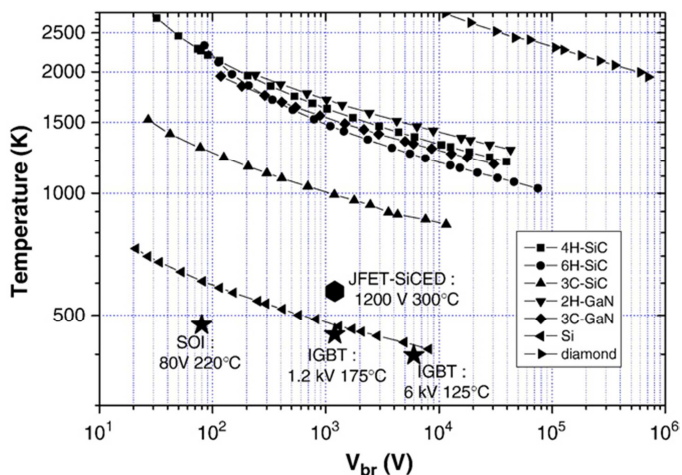


Figure 3 : Température critique en fonction de la tenue en tension pour les principaux semiconducteurs envisagés pour les composants de puissance [16]

Tableau 4 : Propriétés des principaux semiconducteurs candidats pour les composants de puissance à 300 K [17]

Matériau	Bande interdite E _G (eV)	Champ critique E _C (MV/cm)	Mobilité M _n /μ _p (cm ² V ⁻¹ s ⁻¹)	Conductivité thermique Λ (Wcm ⁻¹ K ⁻¹)
Silicium, Si	1.12	0.3	1500/500	1.56
Carbure de silicium, SiC-4H	3.26	3	900/120	4.5
Nitrure de gallium, GaN	3.46	5	1000/200	1.3

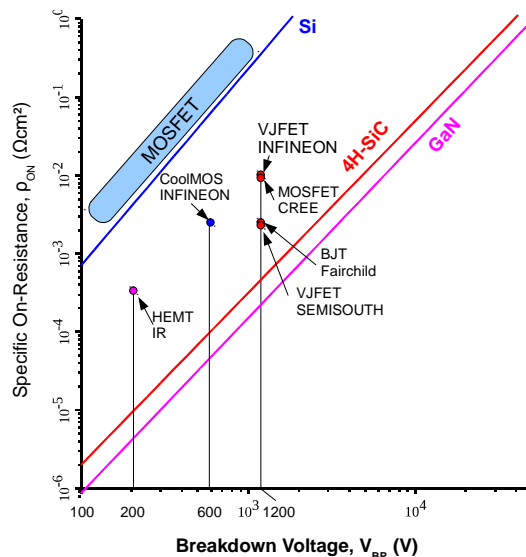


Figure 4 : Résistance spécifique théorique de la couche faiblement dopée d'une jonction plane infinie pour différents matériaux semiconducteurs à 300 K. Positionnement des différents composants en fonction de la tenue en tension à densité de perte constante.

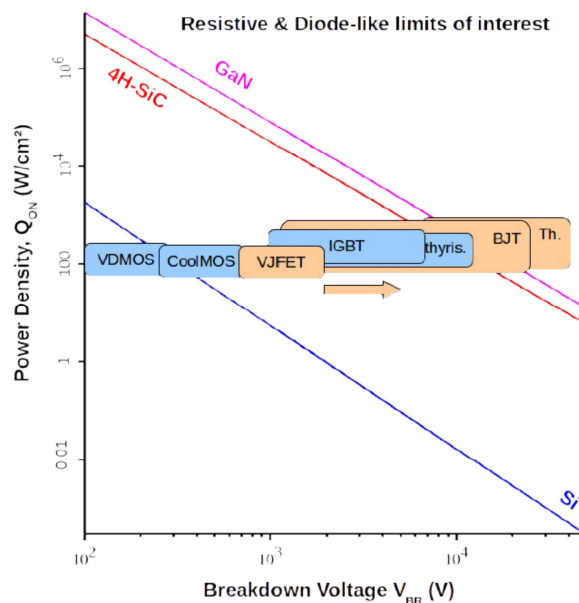


Figure 5 : Pertes à l'état passant en fonction de la tenue en tension. Les lignes droites représentent les limites d'intérêts entre composants unipolaires et bipolaires. Les blocs représentent les limites courantes ou prévisibles d'utilisation des différents composants pour une densité de perte évacuée de 100 à 300 W/cm². En bleu les composants en Si et en beige ceux en SiC.

puissances. De plus les défauts ponctuels du GaN fabriqué aujourd'hui impliquent des courants de fuites importants, le rendant inutilisable au-delà de 1000 à 2000 V. Cette limite est par ailleurs, renforcée par l'absence de substrat GaN, qui empêche la réalisation de composants verticaux. Le champ critique a aussi un impact spectaculaire sur l'épaisseur de la couche tenant la tension. Cela agit sur la dépendance de résistance spécifique en fonction de la tenue en tension associée à la couche faiblement dopée d'une jonction plane (figure 4). Cette figure 4 montre la limite d'intérêt des composants unipolaires et bipolaires sur le critère de la densité

de pertes à l'état passant de l'ordre de 100 W/cm². Cette limite se situe à 600 V pour le silicium et est théoriquement à 15 kV pour le carbure de silicium. Dans la pratique pour le SiC et compte tenu de la maturité technologique, cette limite d'intérêt est plutôt située à 6 ou 10 kV et la cible de tension maximale est 30 kV avec de nombreux démonstrateurs de laboratoire opérationnels jusqu'à 26 kV [18]. Une autre conséquence indirecte est la vitesse de commutation accrue et une réduction des pertes en commutation attendue

5.3. Les composants prometteurs

Les composants en silicium sont très proches des limites théoriques. Les composants en carbure de silicium en sont encore assez loin. Pourtant aujourd'hui des diodes Schottky et bipolaires, des MOSFET, des JFET, des BJT et des thyristors existent (Tableau 5).

Tableau 5 : Meilleurs démonstrateurs de recherche (rech) et composants commercialisés (com) en SiC

	I _{MAX} ou R _{ON}		V _{MAX} (kV)		Commercialisation
	rech.	com.	rech.	com.	
Schottky	100 A	15 A	10	1,7	2001, INFINEON ...
Diode PIN	100 A		27		
MOSFET	228 mΩ.cm ²	80 mΩ	14	1,7	2012, CREE, ROHM
JFET	124 mΩ.cm ²	100 mΩ	11	1,2	2014 sous condition
BJT	8,7 mΩ.cm ²	100 mΩ	5,5	1,2	suspendue en 2014, FAIRCHILD
IGBT	22 mΩ.cm ²		13		
Thyristor	100A	20A	15	6,5	2014

Limites technologiques actuelles des composants SiC

La technologie des composants SiC est proche de celle des composants en silicium, à quelques exceptions près. Le diamètre des substrats commercialement disponibles est actuellement de 100 mm et 150 mm (depuis fin 2012) [19]. La diffusion des impuretés dopantes est quasi-inexistante, et l'on a recourt à l'implantation ionique suivie d'un recuit à très haute température (1700°C) pendant 30 minutes [20]. L'oxydation thermique reste un problème pour l'élimination des états d'interface. Enfin le packaging des composants nécessite des travaux pour tenir compte des spécificités du matériau telles que la très forte densité de courant admissible (et par voie de conséquence la très forte dissipation thermique) et la très haute tension.

Les défauts « microtubes » (micropipe en anglais) sont des défauts tueurs, liés à des dislocations vis, qui traversent la plaquette. De nombreuses recherches matériaux se sont concentrées sur ce problème majeur. Ils ont maintenant quasiment disparus et on peut acheter maintenant des substrats ayant une densité de défauts inférieure à 0.75 cm⁻².

Les composants bipolaires sont quant à eux sujets à des défauts qui apparaissent lors du fonctionnement et sont liés à des « défauts d'empilement (stacking fault) » [21]. Le comportement électrique se traduit alors par une augmentation de la résistance à l'état passant qui se stabilise après un certain temps (plusieurs heures). Cependant, une préparation technologique du substrat avant la phase de croissance de la couche épitaxiée et/ou une orientation cristallographique particulière limitent la dispersion de cette résistance [22]. Cette variation n'apparaît que dans le mode de fonctionnement bipolaire. Si on utilise un transistor unipolaire, celui-ci ne voit pas de dégradation de la résistance à l'état passant. Si la diode de roue-libre est utilisée en mode bipolaire, avec un temps de conduction très court, il faut alors cumuler le temps de conduction pour dégrader ses performances.

En ce qui concerne les composants à grille isolée (MOSFET), la fiabilité de l'oxyde de grille a été le sujet d'un effort de recherche conséquent depuis des années. La dégradation de l'oxyde semble aujourd'hui maîtrisée, même si de faibles fluctuations sur la tension de seuil demeurent [23].

5.4. Impact sur les convertisseurs statiques

Les nouveaux composants en carbure de silicium (Tableau 5) permettent d'envisager une forte réduction des pertes et d'atteindre un rendement de conversion supérieur à 99 % voire 99,9 %. L'augmentation de la tenue en tension permet de réduire le nombre de composants et d'augmenter la fiabilité. Un impact sur la qualité de la modulation est toutefois à envisager dans les solutions MMC. De plus la mise en série de composants dans un convertisseur élémentaire (valve) se pose de façon fort différente pour les composants en SiC à cause de la forte réduction des courants de fuite et des capacités. Ainsi il est possible de réduire considérablement la taille des éléments passifs d'équilibrage.

Dans un deuxième temps, les composants de puissance en carbure de silicium pourront aussi être utilisés pour la protection série et parallèle et pour la coupure du courant continue. Dans ce dernier cas la vitesse de coupure pourrait être particulièrement réduite limitant de façon spectaculaire le dimensionnement au court-circuit des systèmes.

5.5. Intégration de puissance

La forte réduction de la taille des convertisseurs impliquera une augmentation de la densité de pertes. L'évacuation des pertes sera donc un enjeu technologique important. De même, l'intégration des composants sur un même substrat hybride est une solution qui nécessitera des évolutions technologiques majeures, dans un contexte d'intégration tridimensionnelle

5.6. Les convertisseurs AC-DC multi-niveaux

Depuis que l'électronique à transistors s'est développée, des structures de convertisseurs ont été proposées pour répondre à des fonctions déterminées. Sans rentrer dans les détails de l'évolution historique et la diversité des applications, nous pouvons mentionner tout ce qui concerne la variation de vitesse des machines électriques basée sur la structure « onduleur 2 niveaux ». L'augmentation des puissances a amené à complexifier les structures pour augmenter le nombre de niveaux. Le développement des énergies renouvelables a conduit à un très fort développement d'assemblages de

convertisseur « back to back » sans entrainer de révolution sur la structure même de ces convertisseurs.

Avec l'utilisation de l'électronique de puissance dans les réseaux de transport d'électricité, on change radicalement de niveaux de puissance pour arriver à la centaine voir le millier de mégawatt. Pendant de nombreuses années, ce niveau de puissance a été réservé aux applications à thyristors, de très nombreux projets ont vu le jour. En France, la liaison IFA 2000 (2000 MW), a été construite en 1986 et rénovée en 2012. On atteint maintenant des puissances de plus de 7000 MW, +/- 800 kV pour des projets en Chine et en Amérique Latine

Cependant, on voit arriver progressivement sur ce terrain aussi la technologie de convertisseur à transistors. A vrai dire, l'utilisation de transistors pour les convertisseurs de forte puissance n'est pas nouvelle. On peut citer la liaison Cross Sound Cable entre Long Island et le continent américain de puissance 330 MW de tension 150 kV, cette liaison a été mise en service en 2002 et était basée sur une structure de conversion relativement classique à 3 niveaux. Pour atteindre ces niveaux de tension, il est clair que de nombreux transistors IGBT devaient être mis en série ce qui n'est pas une opération simple. Même si cette technologie a continué d'être utilisée, une autre structure a fait son apparition et est en train de s'imposer : la structure multiniveaux dite MMC. La première mise en service avec ce type de structure a été réalisée dans la baie de San Francisco avec la liaison Trans Bay de puissance 400 MW et de tension +/- 200 kV.

L'intérêt de l'utilisation du transistor par rapport au thyristor est multiple. Le contrôle de la puissance est nettement plus rapide, il est possible d'absorber mais aussi de fournir de la puissance réactive. Le comportement en cas de défaut AC est plus fiable. La station de conversion AC/DC est beaucoup plus compacte car il n'y a quasiment pas besoin de filtrer les harmoniques et de compenser la puissance réactive. Il n'y a pas besoin de réseau puissant pour connecter ce type de convertisseur, on peut même envisager de créer ou de restaurer un réseau avec des convertisseurs à transistors.

Il existe aussi des inconvénients : les rendements sont un peu moins bons même si l'écart tend à se réduire très sensiblement ces derniers temps, le coût est un peu plus élevé mais il faut surtout mentionner la difficulté de limiter les courants en cas de court-circuit DC. Le convertisseur à thyristors a une caractéristique de type « source de courant » coté DC ce qui limite naturellement le courant dans ces circonstances alors que le convertisseur à transistors à une caractéristique de type « source de tension ».

Il existe plusieurs variantes de convertisseurs MMC, nous ne présentons ici que la structure dite en 1/2 bras, la seule utilisée à ce jour. Suivant la commande appliquée sur les transistors d'un même sous-module, la tension v_{xj} est nulle ou égale à la tension v_{cj} . La mise en série de toutes ces tensions élémentaires permet de reconstituer une source de tension quasi sinusoïdale par pallier. Sur les convertisseurs actuels, on arrive à plusieurs centaines de sous-modules, autant dire que la sinusoïde reconstituée est quasi parfaite.

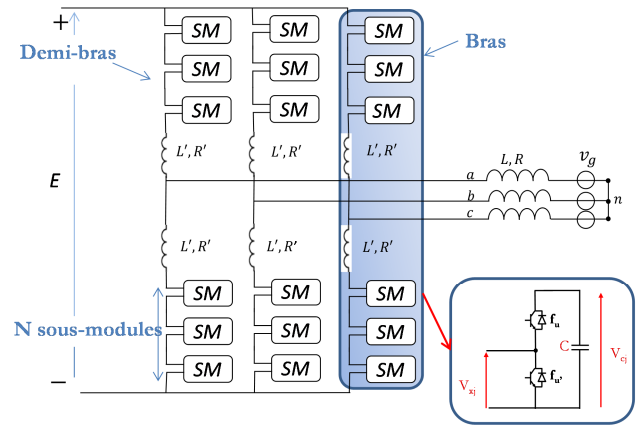


Figure 6 : Structure du convertisseur MMC 1/2 bras

Comme bien souvent en électronique de puissance, on distingue la commande rapprochée, de la commande plus haut niveau. En ce qui concerne la commande rapprochée, il existe des degrés de liberté : pour une même tension globalement générée, il y a ici de très nombreuses configurations d'interrupteurs. On utilise cette propriété pour équilibrer les tensions dans les condensateurs : suivant que la tension est plus élevée ou faible et suivant le signe du courant, on active ou on désactive une cellule.

La détermination de la commande de plus haut niveau suppose de pouvoir utiliser un modèle de commande adapté. On s'appuie sur un modèle équivalent par 1/2 bras dont nous allons décrire le principe.

On définit la tension v_{ctot} comme la somme de toutes les tensions des condensateurs élémentaires d'un même 1/2 bras.

$$v_{ctot} = \sum_{i=1}^N v_{ci} \quad (7)$$

N : nombre de cellules par 1/2 bras

$$C \frac{dv_{ctot}}{dt} = \sum_{\text{active cells}}^{N-n} C \frac{dv_i}{dt} + \sum_{\text{inactive cells}}^n C \frac{dv_k}{dt} \quad (8)$$

En supposant que les tensions aux bornes des condensateurs des sous-modules sont égales (équilibre parfait), et en notant i le courant traversant les n capacités des cellules actives, alors ce courant peut s'écrire

soit

$$i = \frac{C}{n} \frac{dv_{ctot}}{dt} \quad (9)$$

$$\frac{C}{N} \frac{dv_{ctot}}{dt} = \frac{ni}{N} = i_m \quad (10)$$

La tension v_m aux bornes d'un demi-bras dépend donc du nombre de cellules actives, et s'écrit

$$v_m = \frac{n}{N} v_{ctot} \quad (11)$$

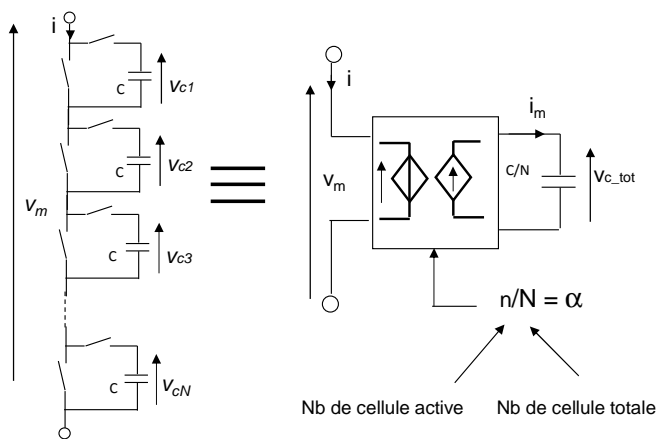


Figure 7 : modèle équivalent d'un 1/2 bras

On fait ici l'hypothèse que toutes les tensions de condensateurs sont identiques. On en déduit le modèle équivalent par 1/2 bras présenté en figure 7. Il est alors possible de construire un modèle sous forme d'équations d'état et d'en déduire une structure de commande. Ce modèle met aussi en évidence un point très important de cette structure : contrairement à la structure plus classique 2 ou 3 niveaux, le condensateur de stockage d'énergie n'est pas directement connecté au bus continu Ceci peut avoir des conséquences très importantes dans la manière de gérer l'énergie stockée notamment dans les réseaux MTDC.

6. LES VERROUS POUR LES ISOLANTS DES CABLES HVDC

Les isolants utilisés pour les câbles étaient principalement à base d'huile. Face aux impacts environnementaux liés aux risques de fuite d'huile, de nouveaux isolants ont été développés à base de polyéthylène (câbles XLPE) pour des applications AC. Toutefois l'utilisation pour des systèmes HVDC avec convertisseurs VSC présente une limite : la polarisation du câble est constante ce qui augmente le phénomène d'injection de charge qui à terme dégrade les performances de l'isolant. Les travaux de recherche concernent donc les isolants XLPE pour applications DC [23]. Des solutions sont proposées à base d'injection de nanomatériaux pour réduire l'injection de charge et donc augmenter la tension de claquage.

7. CONCLUSIONS

Les grands réseaux à courant continu représentent un enjeu important des prochaines années puisque ces infrastructures permettront de raccorder de la production renouvelable offshore. Nous avons présenté dans ce papier plusieurs enjeux pour la communauté génie électrique, tant du point de vue composants, matériaux que système. Ces enjeux nécessitent des échanges forts entre les différents acteurs (matériaux, composants et systèmes) pour développer des technologies adaptées. C'est l'objectif des grands programmes de recherche et développement qui se mettent en place.

8. REFERENCES

[1] Colin Macilwain, "Supergrid", Nature, Vol 468, December 2010

[2] <http://www.desertec.org/>

[3] H.F. Latorre and M. Ghandhari, "Improvement of power system stability by using a VSC-HVdc", Electrical Power and Energy Systems 33 (2011) 332-339

[4] Twenties EU project, "DC grids: motivation, feasibility and outstanding issues: Status report for the European Commission", Deliverable: D5.4

[5] D. Van Hertem and M. Ghandhari, "Multi-terminal VSC HVDC for the European supergrid: Obstacles," Renewable and Sustainable Energy Reviews, vol. 14, no. 9, pp. 3156-3163, 2010

[6] Pierre Rault, « Modélisation Dynamique et Commande des Réseaux à Courant Continu Multi-Terminaux Haute Tension », thèse de l'Ecole Centrale de Lille, 2014

[7] T. M. Haileselassie, "Control of Multiterminal HVDC Transmission for Offshore Wind Energy", 2009

[8] T. M. Haileselassie and K. Uhlen, "Primary Frequency Control of Remote Grids Connected by Multi-terminal HVDC", In Power and Energy Society General Meeting, IEEE, 2010.

[9] Jef Beerten, Ronnie Belmans, "Modeling and control of Multi-terminal VSC HVDC systems", Energy Procedia, vol 24, 2012, pp123-130

[10] G. Bergna Diaz, E. Berne, P. Egrot, P. Lefranc, A. Arzandé, J.C. Vannier, M. Molinas, "An Energy-based Controller for HVDC Modular Multilevel Converter in Decoupled Double Synchronous Reference Frame for Voltage Oscillations Reduction." In IEEE Transactions on Industrial Electronics, 60(6) : 2360 - 2371 (2013-06).

[11] PM Anderson, "Power system protection", Wiley editor.

[12] Justine Descloux, "Protection contre les courts-circuits des réseaux à courant continu de forte puissance", Thèse de l'Université de Grenoble

[13] Twenties EU project, "Detailed specifications for ALSTOM Grid DC breaker", Deliverable: D11.1

[14] W. Grieshaber, J.-P. Dupraz and M. Collet, "Direct current during commutation and interruption: relation between interruption duration, insulation level and energy in the transmission means", MatPost 2011, Lyon, France

[15] Christian M. Franck, "HVDC circuit breakers: a review identifying future research needs", IEEE Transactions on Power Delivery, Vol26, No2, April 2011, pp 998-1007

[16] Christophe Raynaud, Dominique Tournier, Hervé Morel, Dominique Planson, "Comparison of high voltage and high temperature performances of wide bandgap semiconductors for vertical power devices", Diamond and Related Materials 19 (2010) pp. 1-6

[17] F. Nallet « SiC pour l'électronique de puissance du futur. » Techniques de l'ingénieur, RE3, 10 mars 2002

[18] N. Kaji, H. Niwa, J. Suda, T. Kimoto « Ultrahigh-voltage (>20 kV) SiC PiN Diodes with a Space-Modulated JTE and Lifetime Enhancement Process via Thermal Oxidation » Mater. Sci. Forum 778-780, p. 832-835 (2014)

[19] www.cree.com

[20] Lazar Mihai Bogdan « Etude du dopage par implantation ionique d'aluminium dans le carbure de silicium pour la réalisation de composants de puissance ». Thèse INSA de Lyon, 2002

[21] H. Lendenmann, F. Dahlquist, N. Johansson, R. Söderholm, P. Å. Nilsson, J. P. Bergman, and P. Skytt, Mater. Sci. Forum 353-356, 727 (2001)

[22] N. Thierry-Jebali, J. Hassan, M. Lazar, D. Planson, E. Bano, A. Henry, E. Janzen, P. Brosselard « Observation of the generation of stacking faults and active degradation measurements on off-axis and on-axis 4H-SiC PiN diodes » Applied Physics Letters, Vol. 101, Issue 22 (2012).

[23] Lelis, A.J. ; Habersat, D. ; Green, R. ; Ogunniyi, A. ; Gurfinkel, M. ; Suehle, J. ; Goldsman, N. « Time Dependence of Bias-Stress-Induced SiC MOSFET Threshold-Voltage Instability Measurements » IEEE Trans. On Electron Devices, Vol. 55, No 8, 2008

[24] Yoshinao MURATA et al, "Development of High Voltage DC-XLPE Cable System", SEI Technical Review, n° 76, April 2013