

QUELQUES CALCULS UTILES POUR LA RESOLUTION DES SINGULARITES

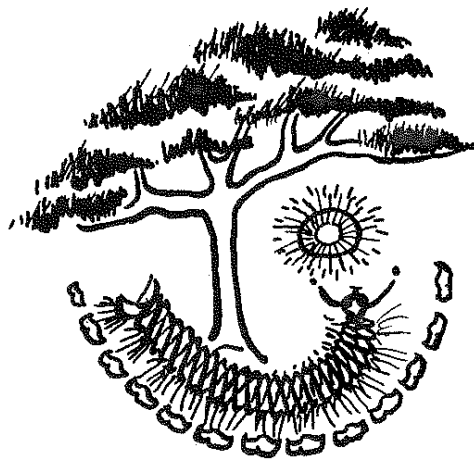
Séminaire

par

Monique LEJEUNE-JALABERT, et Bernard TEISSIER

Centre de Mathématiques de l'Ecole Polytechnique
17, rue Descartes - 75005 Paris

"Laboratoire de Recherche Associé au C. N. R. S."



ÉCOLE POLYTECHNIQUE

CENTRE DE MATHÉMATIQUES

17, RUE DESCARTES - PARIS V
Téléphone : MÉDICIS 11-77
(633)

QUELQUES CALCULS UTILES POUR LA RESOLUTION DES SINGULARITES

Exposés faits par

Monique LEJEUNE-JALABERT et Bernard TEISSIER

au Centre de Mathématiques de l'Ecole Polytechnique

Dessin de couverture: Maryvonne Daguenet-Teissier

N° M72.1171

Novembre 1971

REMERCIEMENTS

Les conteurs remercient beaucoup les rédacteurs, Messieurs Lê Dũng Tráng et J. J. Risler, qui ont passé plus d'un dimanche à mettre en forme les exposés oraux.

D'autre part, nous remercions le Secrétariat du Centre de Mathématiques de l'Ecole Polytechnique, et tout spécialement Mademoiselle Lécuyer qui a assuré la frappe du séminaire "contre la montre" avec autant de constance que de talent, et Monsieur Cornet qui a assuré le tirage.

Nous remercions Maryvonne d'avoir bien voulu illustrer la couverture.

I N T R O D U C T I O N

L'idée de base développée dans ces exposés est la relation entre la notion de cône normal (convenablement généralisée) et celle de polygone de Newton (idem) associé à une inclusion d'idéaux de fonctions analytiques. Ces deux objets sont étudiés d'une part du point de vue de leur variation le long d'un sous-espace d'un espace donné, et d'autre part du point de vue de leur comportement dans une modification (parfois aussi nommée éclatement). Ces deux objets ont été dégagés par Hironaka dans sa démonstration de la résolution des singularités des variétés algébriques en caractéristique zéro [1], et des espaces analytiques complexes [2]. En particulier, on trouvera dans les exposés qui suivent les démonstrations de beaucoup de résultats énoncés dans [2], ainsi que certaines généralisations de ces résultats.

Le matériel a été présenté à accélération constante, et les exposés étaient rédigés et imprimés d'une semaine sur l'autre, ce qui explique le style très "oral" et parfois vraiment ambigu. Il nous a cependant paru que ce texte imparfait, muni d'errata et d'addenda, pouvait présenter un certain intérêt.

Pour la bibliographie, nous renvoyons à celle de [1], mais voici les principales références parues depuis :

- [1] H. Hironaka, Resolution of singularities of an algebraic variety ..., Annals of Mathematics, vol. 79, No 1 et 2 (1964).
- [2] H. Hironaka, Bimeromorphic smoothing of complex analytic spaces, preprint, University of Warwick (1971).
- [3] H. Hironaka, Characteristic polyhedra, Journal of Math. of Kyoto University, vol. 7, No 3 (1968).
- [4] H. Hironaka, Introduction to the theory of infinitely near points, Publicaciones del Instituto "Jorge Juan" de Matematicas, Université de Madrid (1971).
- [5] B. Bennett, The characteristic function of a local ring, Annals of Mathematics (1971).
- [6] M. Lejeune et B. Teissier, Normal cones and sheaves of relative jets, Preprint, Université de Warwick (1971).
- [7] M. Lejeune et B. Teissier, Cônes normaux anisotropes, à paraître.

*
* *
*

T A B L E D E S M A T I E R E S

<u>INTRODUCTION</u>	II
<u>CHAPITRE PREMIER</u>	
INTRODUCTION ET CONSIDERATIONS MULTIPLES	
§ 0 - Introduction	1
§ 1 - Cas des courbes	4
§ 2 - Les modifications	21
§ 3 - La fonction de Samuel	42
§ 4 - La stratification de Samuel	65
§ 5 - Le théorème de tangence	76
<u>CHAPITRE DEUXIEME</u>	91
THEORIE DU CONTACT	
§ 1 - Exposant numérique de contact	92
§ 2 - Exposant idéaliste de contact	127
§ 3 - Effets d'une modification permise	150
§ 4 - Le contact maximal	178
<u>CHAPITRE TROISIEME</u>	226
LA CONTINUITÉ DU CONTACT	
§ 1 - Semi-continuité de l'exposant numérique de contact	227
<u>ERRATA</u>	i
<u>ADDENDA</u>	ix

0.

CHAPITRE PREMIER

I N T R O D U C T I O N

E T

C O N S I D E R A T I O N S M U L T I P L E S

0 - INTRODUCTION

(0.1) Soit X un espace analytique complexe. Soit $x \in X$.
On dit que x est un point simple ou un point régulier de X , s'il existe un voisinage ouvert U de x dans X tel que la restriction $X|_U$ de X à U soit isomorphe à l'espace analytique défini par un ouvert de \mathbb{C}^k . Quand $x \in X$ est un point simple de X , on dit aussi que X est non-singulier en x . Si pour tout $x \in X$, X est non-singulier en x , on dit que X est non-singulier.

(0.2) Cône tangent en x à X . Soit \mathcal{O} l'anneau local de X en x et soit M l'idéal maximal de \mathcal{O} .

Sur $\bigoplus_{n \geq 0} M^n/M^{n+1}$ la multiplication de \mathcal{O} induit une structure de \mathbb{C} -algèbre que l'on note $\text{gr}_M \mathcal{O}$ ou $\text{gr}_x X$.

On appelle cône tangent en x à X le $\text{Spec } \text{gr}_x X$ et on note $C_{X,x} = \text{Spec } \text{gr}_x X$.

(0.3) Espace tangent de Zariski en x à X . On sait que M/M^2 est un espace vectoriel sur \mathbb{C} . L'algèbre symétrique de M/M^2 est notée $\text{Sym}_{\mathbb{C}} M/M^2$. Elle est isomorphe à $\mathbb{C}[T_1, \dots, T_n]$ où $n = \dim_{\mathbb{C}} M/M^2$. On note $E_{X,x} = \text{Spec } \text{Sym}_{\mathbb{C}} M/M^2$.

Par définition d'une algèbre symétrique on a un homomorphisme :

$$(0.3.1) \quad \text{Sym}_{\mathbb{C}} M/M^2 \rightarrow \text{gr}_M \mathcal{O}$$

qui est surjectif puisque $\text{gr}_M \mathcal{O}$ est engendrée par ses éléments de degré 1. Cet homomorphisme surjectif donne donc une immersion fermée :

$$(0.3.2) \quad C_{X,x} \rightarrow E_{X,x}$$

Notons que, $\text{Sym}_{\mathbb{C}} M/M^2$ étant isomorphe à $\mathbb{C}[T_1, \dots, T_n]$, on remarque que $E_{X,x}$ est un espace affine de dimension n que l'on appelle l'espace tangent de Zariski de X en x .

Remarquons que X est non singulier si et seulement si $C_{X,x} = E_{X,x}$.

(0.4) Problème de la résolution des singularités. Soit X un espace analytique complexe réduit et dénombrable à l'infini.

On dit que $f : \tilde{X} \rightarrow X$ est une résolution des singularités de X si :

- 1) \tilde{X} est non-singulier ;
- 2) f est propre ;
- 3) Avec S désignant le sous-espace analytique des points singuliers de X , le morphisme

$$\tilde{X} - f^{-1}(S) \rightarrow X - S$$

induit par f est un isomorphisme.

On peut montrer l'existence d'une résolution des singularités de X qui, de plus, possède les propriétés suivantes :

- 4) Le pseudo-groupe des isomorphismes locaux de X se relève, i.e. si U et V sont deux ouverts de X tels qu'il existe un isomorphisme

$$\varphi : X|_U \longrightarrow X|_V$$

alors il existe un unique isomorphisme

$$\tilde{\varphi} : \tilde{X}|_{f^{-1}(U)} \longrightarrow \tilde{X}|_{f^{-1}(V)}$$

tel que le diagramme suivant soit commutatif :

$$\begin{array}{ccc} \tilde{X}|_{f^{-1}(U)} & \xrightarrow{\tilde{\varphi}} & \tilde{X}|_{f^{-1}(V)} \\ \downarrow & & \downarrow \\ X|_U & \xrightarrow{\varphi} & X|_V \end{array}$$

les flèches verticales étant induites par f .

Ainsi si sur X il y a une action de groupe, il existe sur \tilde{X} une action de groupe qui la relève.

5) Le morphisme f est donné par la composition de modifications f_i :

$$f = f_r \circ \dots \circ f_1$$

où f_i est une modification de centre lisse Y_i tel que X_i soit normalement plat le long de Y_i . (Nous verrons plus loin la signification de "normalement plat le long de Y_i ").

I - CAS DES COURBES

(1.1) On sait que la normalisée d'une courbe est non singulière. De plus le morphisme de normalisation est bien une résolution des singularités. Ceci théoriquement résoud le problème posé dans le cas des courbes. Mais il est intéressant de savoir comment est le morphisme de normalisation, car en observant bien ce qui se passe dans ce cas on obtient l'essentiel des idées qui nous serviront dans le cas général.

Nous allons considérer le cas des courbes planes.

(1.2) Dans tout ce paragraphe X désigne une courbe plane réduite, Z désigne \mathbb{C}^2 donc $X \subset Z = \mathbb{C}^2$ et $x \in X$ sera l'origine $(0,0) = \underline{0}$ de \mathbb{C}^2 .

Les coordonnées seront notées (w,z) . On leur associe la rétraction $\mathbb{C}^2 \rightarrow \mathbb{C}$, projection sur l'axe des w .

On fait les hypothèses suivantes :

- (1.2.1) a. $E_r^{-1}(\underline{0}), 0$ n'est pas inclus dans $C_{X,x}$
 b. $E_{W,x}$ est inclus dans $C_{X,x}$.

Plus tard on associera à $C_{X,x}$ un espace vectoriel sur \mathbb{C} que l'on notera $T_{X,x}$. Cet espace vectoriel aura la vertu d'être égal à $C_{X,x} = E_{X,x}$ quand $x \in X$ est non singulier. Selon la tradition, dans ce cas on notera $T_{X,x}$ l'espace $T_{X,x} = C_{X,x} = E_{X,x}$.

Comme X est une hypersurface de \mathbb{C}^2 , X est définie par
 $f = \sum_{(\alpha,\beta) \in \mathbb{N}^2} c_{\alpha\beta} z^\alpha w^\beta$ où \mathbb{N} est l'ensemble des entiers ≥ 0 .

Soit v la multiplicité de X en x . Alors :

$v =$ ordre de f pour l'idéal (w,z) , c'est-à-dire $c_{\alpha\beta} = 0$ si $\alpha + \beta < v$

et il existe $(\alpha_0, \beta_0) \in \mathbb{N}^2$ tel que $\alpha_0 + \beta_0 = v$ et $c_{\alpha_0 \beta_0} \neq 0$.

Soit $\Delta(f)$ l'ensemble des $(\beta, \alpha) \in \mathbb{N}^2$ tels que $c_{\alpha\beta} \neq 0$:

$$\Delta(f) = \{(\beta, \alpha) \in \mathbb{N}^2 \mid c_{\alpha\beta} \neq 0\} .$$

Alors v est la plus petite ordonnée des points d'intersection de l'axe des ordonnées et d'une droite parallèle à la seconde bissectrice qui contient un point de $\Delta(f)$.

Par exemple si $f = z^5 + 2z^4w + 3z^2w^2 + zw^3 - 8zw^6 + w^7$, on a $v = 4$ et :

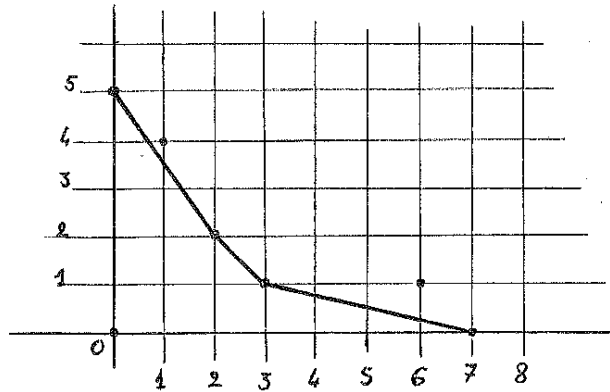


fig. (1.2.2)

Remarquons alors que $x \in X$ est régulier si et seulement si $v = 1$.

D'autre part à cause de l'hypothèse (1.2.1) a. on a que $c_{v_0} \neq 0$. En effet $C_{X,x}$ est défini dans \mathbb{C}^2 par $\text{in}_x f$ défini par :

$$\text{in}_x f = \sum_{\alpha+\beta=v} c_{\alpha\beta} z^\alpha w^\beta$$

donc, si $c_{v_0} = 0$, on peut mettre w en facteur ce qui est contradictoire avec l'hypothèse en question.

Comme $c_{v0} = 0$, on applique le théorème de Préparation de Weierstrass et on trouve qu'il existe une unité u de $\mathbb{C}\{z, w\}$ telle que l'on ait :

$$f = u(z^v + \sum_{i=1}^v a_i(w) z^{v-i})$$

avec $a_i(w) \in (w^i) \mathbb{C}\{w\}$.

Grâce au théorème de Préparation de Weierstrass on pourra "ignorer" les points de $\Delta(f)$ au-dessus de la droite d'ordonnée v .

(1.3) On cherche un procédé qui ne modifie rien à l'extérieur de l'origine et qui fasse baisser la multiplicité.

Ce procédé sera la modification de centre x .

Nous n'allons pas donner tout de suite une définition précise de cette modification, nous allons tout d'abord n'en donner qu'une idée "informelle".

On pose $z_1 = \frac{z}{w}$ et $w_1 = w$. On obtient alors une application $P_1 : \mathbb{C}^2 \rightarrow \mathbb{C}^2$ définie par $z \circ P_1 = z_1 w_1$ et $w \circ P_1 = w_1$, si (z_1, w_1) et (z, w) désignent les systèmes de coordonnées de \mathbb{C}^2 utilisés.

On pose $f_1 = \frac{f \circ P_1}{w_1^v}$, donc :

$$(1.3.1) \quad f_1 = \sum c_{\alpha\beta} z_1^\alpha w_1^{\alpha+\beta-v}.$$

On appelle transformée stricte de X par P_1 la courbe X_1 définie par f_1 .

Nous verrons par la suite que $P_1^{-1}(0)$ n'est autre que l'axe des z_1 et que les points de $P_1^{-1}(0)$ sont les directions des droites issues de 0 à l'exception de la direction définie par l'axe des z .

Soit $p_1 : X_1 \rightarrow X$ le morphisme induit par P_1 . Ainsi $p_1^{-1}(0)$ est constitué des directions limites des directions $\underline{0}_x$ où $x \in X$ tend vers 0 . Comme l'axe des w , d'après l'hypothèse (1.2.1) b., est inclus dans $C_{X,x}$, si x_1 est le point de $P_1^{-1}(0)$ qui correspond à la droite des w , on a $x_1 \in X_1$.

On note $x_1 = \text{Proj } T_{W,x}$ et v_1 désigne la multiplicité de X_1 en x_1 .

Comme \mathbb{C} est algébriquement clos et $\text{in}_x f$ est un polynôme homogène, on a :

$$(1.3.2) \quad \text{in}_x f = c_{v,0} \prod (z + \lambda_i w)^{\mu_i}$$

avec $\sum_i \mu_i = v$, car l'hypothèse (1.2.1) a) nous dit que l'axe des z n'est pas dans $C_{X,x}$ donc w ne peut pas diviser $\text{in}_x f$.

On a $x_1 = (0,0)$.

Observons comment on obtient $\Delta(f_1)$ à partir de $\Delta(f)$.

On a :

$$(1.3.3) \quad v_1 = v \text{ si et seulement si } c_{\alpha\beta} = 0 \text{ quand } 2\alpha + \beta - v < v,$$

i.e. $\Delta(f)$ est au-dessus de la droite de pente $-\frac{1}{2}$ qui passe par le point $(0,v)$.

Considérons le polygone convexe qui contient $\Delta(f)$. La partie de ce polygone qui "regarde" vers l'origine de \mathbb{N}^2 s'appelle le polygone de Newton. Dans l'exemple ci-dessus, le polygone de Newton est la ligne brisée dessinée dans la figure (1.2.2). Nous allons voir que dans le cas des courbes la résolution des singularités consiste à modifier le polygone de Newton.

Si $v_1 = v$, alors :

$$\text{in}_x f = z^v .$$

Donc : $|C_{X,x}| = T_{W,x}$, où $|C_{X,x}|$ désigne l'espace réduit sous-jacent à $C_{X,x}$. Ainsi $p_1^{-1}(x) = x_1$.

On s'aperçoit que $x_1 \in W_1$, où W_1 est l'axe des w_1 . On remarque que W_1 est la transformée stricte de W par P_1 .

D'autre part on remarque que l'axe des z_1 n'est pas dans C_{X_1,x_1} .

On note $d_x(W,X) = -\frac{1}{\delta}$, où δ désigne la pente du premier côté du polygone de Newton dont une extrémité est le point $(0,v)$. On appelle $d_x(W,X)$ l'exposant numérique de contact de W avec X en x .

On a alors :

$$(1.3.4) \quad d_x(W_1, X_1) = d_x(W, X) - 1 .$$

Ainsi :

$$(1.3.5) \quad v_1 = v \quad \text{si et seulement si} \quad d_x(W, X) \geq 2 .$$

Donc si la multiplicité ne diminue pas, le "caractère numérique" $d_x(W, X)$ diminue.

On est alors tenté d'utiliser cette propriété pour démontrer par récurrence la résolution des singularités pour les courbes planes. Malheureusement, bien que d'après une remarque ci-dessus la propriété (1.2.1)a. soit vraie pour $x_1 \in X_1$, nous ne sommes pas assurés de ce que :

$$T_{W_1, x_1} \subset C_{X_1, x_1} .$$

Nous allons voir que ceci est possible pour un W convenable. Mais, afin de pouvoir continuer notre récurrence, il faudra que W soit assez bien choisi pour que, dans le cas où $v_2 = v_1 = v$, on ait :

$$T_{W_2, x_2} \subset C_{X_2, x_2}$$

et ainsi de suite.

On dira qu'un point y est un point infiniment voisin de x s'il existe x_1, \dots, x_{r-1} et p_1, \dots, p_r , où p_i se définit par récurrence sur i de façon analogue à p_1 , tels que :

$$p_r(y) = x_{r-1}, \dots, p_i(x_i) = x_{i-1}, \dots, p_1(x_1) = x$$

et

$$v_r = \dots = v_1 = v.$$

On conviendra que x lui-même est un point infiniment voisin de x .

On dira que W contient tous les points infiniment voisins de x si pour tout point infiniment voisin x_i de x on a $x_i \in W_i$ où W_i est la transformée stricte de W par la composée des transformations qui passent de x à x_i .

Quand W contient tous les points infiniment voisins de x , on dit que W a le contact total avec X en x .

Nous montrerons dans la suite qu'il existe bien un W qui a le contact total avec X en x .

Admettons tout d'abord l'existence d'un tel W et supposons que le nombre de points infiniment voisins de x soit fini. Nous allons montrer que dans ce cas le nombre de points infiniment voisins de x peut

être effectivement calculé.

Soit $x_0 = x, x_1, \dots, x_{r-1}$ la suite des points infiniment voisins de x .

On remarque tout d'abord qu'au-dessus de x , par p_1 il n'y a qu'un seul point, à savoir x_1 . De même au-dessus de x_1 par p_2 il n'y a qu'un point. En convenant de connecter x_i et x_{i+1} sachant qu'il y a une transformation p_i qui passe de x_i à x_{i+1} on obtient une configuration :

$$\begin{array}{c} + x_{r-1} \\ | \\ + x_{r-2} \\ \vdots \\ + x_1 \\ | \\ + x_0 = x \end{array}$$

que l'on appellera un bambou. Au cours du jardinage que l'on fera dans la suite, on aura l'occasion de revenir à de telles configurations.

Rappelons que l'on a $x_{r-1} \in W_{r-1}$ si et seulement si $T_{W_{r-2}, x_{r-2}} \subset C_{X_{r-2}, x_{r-2}}$. D'autre part $v_{r-1} = v_{r-2}$ implique

$$d_{x_{r-2}}(W_{r-2}, X_{r-2}) \geq 2 .$$

Comme par récurrence on a :

$$d_{x_{r-2}}(W_{r-2}, X_{r-2}) = d_x(W, X) - r + 2 .$$

On obtient :

$$(1.3.6) \quad d_x(W, X) \geq r .$$

Comme $d_x(W, X) = +\infty$ si et seulement si f est la puissance v -ième d'une forme linéaire, on trouve donc que $d_x(W, X)$ majore r et en fait :

$$(1.3.7) \quad r = [d_x(W, X)] , \text{ partie entière de } d_x(W, X) .$$

En effet, ou bien $d_x(W, X) = r$ et cela est vrai, ou bien $d_x(W, X) > r$, alors :

$$d_{x_{r-1}}(W_{r-1}, X_{r-1}) = d_x(W, X) - r + 1 > 1 .$$

On n'a donc qu'un seul point x_r dans X_r qui soit au-dessus de x_{r-1} . Comme la multiplicité de X_r en x_r est strictement plus petite que v_{r-1} , car x_r n'est pas un point infiniment voisin de x , on a :

$$d_x(W, X) - r + 1 < 2 , \text{ donc on a bien } :$$

$$[d_x(W, X)] = r .$$

(1.4) Le paragraphe (1.3) nous a donc convaincu que l'existence d'un W possédant le contact total avec X en x nous donnait le nombre des points infiniment voisins de x et nous permettait d'établir par récurrence sur la multiplicité de X en x l'existence d'une résolution des singularités pour les courbes planes.

Cherchons donc un W qui ait le contact total avec X en x . Pour cela exprimons le fait que W n'ait pas le contact total avec X en x . D'après la définition il existerait un point infiniment voisin x_i de x tel que $x_i \notin W_i$. Mais on a :

$$f_{i-1}(z_{i-1}, w_{i-1}) = \sum c_{\alpha\beta} z_{i-1}^{\alpha} w_{i-1}^{\beta+(i-1)(\alpha-\nu)}$$

$$d_{x_{i-1}}(W_{i-1}, X_{i-1}) = d_x(W, X) - i + 1.$$

Comme $p_i^{-1}(x_{i-1}) = \{x_i\}$, on a que $|C_{X_{i-1}, x_{i-1}}|$ est une droite et $x_i \notin W_i$ signifie que :

$$|C_{X_{i-1}, x_{i-1}}| \neq T_{W_{i-1}, x_{i-1}}$$

la forme initiale de f_{i-1} en x_{i-1} est donc :

$$\text{in}_{x_{i-1}} f_{i-1} = c_{\nu 0} (z_{i-1} + \lambda w_{i-1})^{\nu}$$

où $\lambda \neq 0$ car $|C_{X_{i-1}, x_{i-1}}| \neq T_{W_{i-1}, x_{i-1}}$.

On obtient alors :

$$f = c_{\nu 0} (z + \lambda w^i)^{\nu} + \sum_{\alpha+\beta/i > \nu} c_{\alpha\beta} z^{\alpha} w^{\beta}.$$

Ceci implique que $d_x(W, X) = i$.

On note $\text{in}_x(f, i) = \sum_{\alpha+\beta/i > \nu} c_{\alpha\beta} z^{\alpha} w^{\beta}$.

Dans ce cas on a que $\text{in}_x(f, i) = c_{v_0} (z + \lambda w^i)^v$.

(1.4.1) On appelle cône tangent à X en x d'indice i dans la direction de W l'espace défini par $\text{in}_x(f, i)$. On note $C_{X,x}^{W,i}$ cet espace.

(1.4.2) On dira que $C_{X,x}^{W,i}$ a la forme binomiale si $\text{in}_x(f, i) = c_{v_0} (z + \lambda w^i)^v$ avec $\lambda \neq 0$.

On obtient donc que si W n'a pas le contact total alors :

- (1.4.3) 1) $d_x(W, X) = i$ est entier ;
 2) $C_{X,x}^{W,i}$ a la forme binomiale.

On a alors :

Proposition (1.4.4) : Si W vérifie (1.4.3) (donc en particulier quand W n'a pas le contact total avec X en x), il existe un W' tel que :

$$d_x(W, X) < d_x(W', X) .$$

Reprenons les notations de ci-dessus et supposons que W vérifie (1.4.3).

Preuve : Posons $z' = z + \lambda w^i$
 $w' = w$.

Considérons la courbe régulière W' définie par

$$z' = 0 .$$

Dans ce nouveau système de coordonnées un monôme $c_{\alpha\beta} z'^\alpha w'^\beta$ donne $c_{\alpha\beta} (z' - \lambda w'^i)^\alpha w'^\beta$.

On a alors :

$$(1.4.5) \quad f' = c_{\nu_0} z'^{\nu} + \sum_{\alpha+\beta/i > \nu} c_{\alpha\beta} (z' - \lambda w' i)^{\alpha} w'^{\beta}.$$

On obtiendra le résultat cherché en regardant comment on obtient $\Delta(f')$ à l'aide de $\Delta(f)$.

Comme on vient de remarquer que le monôme $c_{\alpha\beta} z'^{\alpha} w'^{\beta}$ donne $c_{\alpha\beta} (z' - \lambda w' i)^{\alpha} w'^{\beta}$ il apparaît éventuellement, en plus du point (β, α) , des points $(\beta + ik, \alpha - k)$ dans $\Delta(f')$. Ces nouveaux points éventuels sont sur la droite de pente $-\frac{1}{i}$ passant par (β, α) . Comme $d_x(W, X) = i$, on sait que la droite de pente $-\frac{1}{i}$ passant par $(0, \nu)$ est le premier côté du polygone de Newton de f : les points de $\Delta(f)$ sont ou bien sur cette droite ou bien au-dessus de cette droite. La remarque précédente montre que les points de $\Delta(f')$ sont ou bien sur cette droite ou bien au-dessus de cette droite. L'expression (1.4.5) montre que les points de $\Delta(f)$ qui sont sur cette droite ont donné le point $(0, \nu)$ de $\Delta(f)$. Par conséquent la droite de pente $-\frac{1}{i}$ passant par $(0, \nu)$ intersecte $\Delta(f')$ seulement au point $(0, \nu)$ et la pente du premier côté du polygone de Newton de f' est strictement plus grande que $-\frac{1}{i}$ par conséquent

$$d_x(W, X) < d_x(W', X).$$

(1.4.6) On appelle premier exposant caractéristique de X au point x la borne supérieure des $d_x(W, X)$ quand W est choisi de telle sorte que $T_{W, x} \subset T_{X, x}$.

(1.4.7) On dit que W a le contact maximal avec X au point x si

$$d_x(W, X) = d_x(X).$$

Le théorème suivant, compte-tenu des résultats précédents, montre alors l'existence d'une résolution des singularités pour les courbes planes qui est obtenue en composant des modifications.

Théorème (1.4.8) : Il existe des W qui ont le contact maximal avec X en x , si W a le contact maximal avec X en x , W a le contact total avec X en x .

Démonstration : Afin de reconnaître si W a le contact maximal avec X en x , on a le critère suivant :

Lemme (1.4.9) : La courbe régulière W a le contact maximal avec X en x si et seulement si $C_{X,x}^{W, d_x(W,X)}$ n'a pas la forme binomiale.

Rappelons que si $C_{X,x}^{W, d_x(W,X)}$ a la forme binomiale, i.e. est défini par $(z + \lambda w^{d_x(W,X)})^v$ avec $\lambda \neq 0$, alors $d_x(W,X)$ est entier et nous avons montré (cf. Proposition (1.4.4)) qu'il existe un W' tel que $d_x(W',X) > d_x(W,X)$. Par conséquent dans ce cas W n'a pas le contact maximal avec X en x .

Nous allons donc montrer que si W n'a pas le contact maximal alors $C_{X,x}^{W, d_x(W,X)}$ a la forme binomiale.

Par définition, si W n'a pas le contact maximal, il existe un W' tel que

$$d_x(W',X) > d_x(W,X) .$$

Comme W' est une courbe régulière et que $T_{W',x} = T_{W,x} = |C_{X,x}|$ on a que W' est défini par :

$$z' = z - \sum_{i \in \mathbb{N}^*} a_i w^i = 0$$

où $\mathbb{N}^* = \mathbb{N} - (0)$.

Nous allons montrer que :

$$d_x(W, W') = d_x(W, X) .$$

Supposons que :

$$d_x(W, W') < d_x(W, X) .$$

Nous allons tout d'abord remarquer comment on obtient $\Delta(f')$ à partir de $\Delta(f)$ avec :

$$f = \sum c_{\alpha\beta} z^\alpha w^\beta$$

$$f' = \sum c_{\alpha\beta} (z' + \sum a_i w^i)^\alpha w^\beta$$

Par définition, comme $(0, 1) \in \Delta(\varphi)$, où

$$\varphi = z - \sum_{i \in \mathbb{N}^*} a_i w^i$$

on a que $a_i = 0$ pour tout $i < d_x(W, W')$ et $a_{d_x(W, W')} \neq 0$.

Donc, outre les points $(\beta, \alpha) \in \Delta(f)$, $\Delta(f')$ contient éventuellement les points $(d_x(W, W')k + \beta, \alpha - k)$. Ces points sont sur la droite de pente $-\frac{1}{d_x(W, W')}$ passant par (β, α) . De plus si (β, α) appartient au premier côté du polygone de Newton de f , i.e. à la droite de pente $-\frac{1}{d_x(W, X)}$ passant par $(0, \nu)$ les points $(d_x(W, W')k + \beta, \alpha - k)$ apparaissent effectivement, car $d_x(W, W') < d_x(W, X)$ et les points $(d_x(W, W')k + \beta, \alpha - k)$ sont alors au-dessous du premier côté du polygone de Newton de f . La pente du premier côté du polygone de Newton, qui est égale à $-\frac{1}{d_x(W, X)}$, est alors inférieure à $-\frac{1}{d_x(W, W')}$ et $d_x(W, X) > d_x(W', X)$. Ceci contredit l'hypothèse.

Supposons alors $d_x(W, W') > d_x(W, X)$. Comme ci-dessus on remarque que, outre les points (β, α) de $\Delta(f)$, $\Delta(f')$ contient éventuellement les points $(d_x(W, W')k + \beta, \alpha - k)$ mais cette fois-ci le fait que $d_x(W, W') > d_x(W, X)$ implique que ces points sont au-dessus du premier côté du polygone de Newton de f . Comme les points de ce premier côté du

polygone de Newton de f subsistent dans $\Delta(f')$ on a

$$d_X(W, X) = d_X(W', X)$$

ce qui est contradictoire avec

$$d_X(W, X) < d_X(W', X) .$$

On obtient donc bien

$$d_X(W, W') = d_X(W, X)$$

ce qui implique en particulier que $d_X(W, X)$ est entier.

Comme on a $d_X(W', X) > d_X(W, X)$ on obtient :

$$\text{in}_X(f', d_X(W, X)) = c_{\nu_0} z'^{\nu} .$$

Mais par ailleurs :

$$\text{in}_X(f', d_X(W, X)) = \sum_{\alpha+\beta/d_X(W, X)=\nu} c_{\alpha\beta} \left(z' + a_{d_X(W, X)} w^{d_X(W, X)} \right)^{\alpha} w^{\beta} .$$

D'où :

$$c_{\nu_0} z'^{\nu} = \sum_{\alpha+\beta/d_X(W, X)=\nu} c_{\alpha\beta} \left(z' + a_{d_X(W, X)} w^{d_X(W, X)} \right)^{\alpha} w^{\beta} .$$

En posant $z_1 - a_{d_X(W, X)} w^{d_X(W, X)} = z'$ et $w_1 = w$, on a :

$$c_{\nu_0} \left(z_1 - a_{d_X(W, X)} w_1^{d_X(W, X)} \right)^{\nu} = \sum_{\alpha+\beta/d_X(W, X)=\nu} c_{\alpha\beta} z_1^{\alpha} w_1^{\beta} .$$

Donc :

$$\begin{aligned} \text{in}_X(f, d_X(W, X)) &= \sum_{\alpha+\beta/d_X(W, X)=v} c_{\alpha\beta} z^\alpha w^\beta \\ &= c_{v0} \left(z - a_{d_X(W, X)} w^{d_X(W, X)} \right)^v. \end{aligned}$$

Ceci montre bien que $C_{X, X}^{W, d_X(W, X)}$ a la forme binomiale.

Ceci achève donc la démonstration du lemme (1.4.9). Revenons à la démonstration du théorème (1.4.8).

Comme $C_{X, X}^{W, d_X(W, X)}$ a la forme binomiale, en procédant comme dans la preuve de (1.4.4) on montre l'existence de W_1 tel que :

$$d_X(W, X) < d_X(W_1, X)$$

et W_1 est la courbe régulière définie par :

$$z_1 = z - a_{d_X(W, X)} w^{d_X(W, X)}.$$

Alors :

$$f = c_{v0} \left(z - a_{d_X(W, X)} w^{d_X(W, X)} \right)^v + \sum_{\alpha+\beta/d_X(W, X) > v} c_{\alpha\beta} z^\alpha w^\beta.$$

Dans ce cas ou bien W_1 a le contact maximal, et la première partie du théorème est démontrée, ou bien W_1 n'a pas le contact maximal et on construit W_2 défini par :

$$z_2 = z_1 - a_{d_X(W_1, X)} w^{d_X(W_1, X)} = 0.$$

Remarquons que $d_X(W, X) < d_X(W_1, X) < d_X(W_2, X)$ et que :

$$f = c_{\nu 0} \left(z - a_{d_x(W, X)} w^{d_x(W, X)} - a_{d_x(W_1, X)} w^{d_x(W_1, X)} \right)^{\nu} \\ + \sum_{\alpha+\beta/d_x(W_1, X) > \nu} c_{\alpha\beta} z^{\alpha} w^{\beta} .$$

Notons

$$\varphi_0 = \sum_{\alpha+\beta/d_x(W, X) > \nu} c_{\alpha\beta} z^{\alpha} w^{\beta}$$

$$\varphi_1 = \sum_{\alpha+\beta/d_x(W_1, X) > \nu} c_{\alpha\beta} z^{\alpha} w^{\beta} .$$

Alors ou bien W_2 a le contact maximal et on a gagné, ou bien W_2 ne l'a pas et on continue. N'oublions pas que grâce au théorème de préparation on a pu supposer $c_{\alpha\beta} = 0$ pour les (β, α) tels que $\alpha \geq \nu$ et $\beta > 0$. Donc si le processus ne s'arrête pas à un rang fini on remarque que dans $\mathbb{C}[[z, w]]$ la suite φ_i tend vers 0 et que :

$$f = c_{\nu 0} \left(z - \sum_{i=1}^{\infty} a_{d_i} w^{d_i} \right)^{\nu}$$

où $d_i = d_x(W_i, X)$, X est alors une courbe non réduite égale à ν fois une courbe régulière. Hormis ce cas-là le processus s'arrête donc et la première partie du théorème (1.4.8) est démontrée.

Le lemme (1.4.9) montre que si W a le contact maximal avec X en x ; car le cône $C_{X, x}^{W, d_x(W, X)}$ n'a pas la forme binomiale et ceci serait contradictoire si W n'avait pas le contact total avec X en x .

Remarque : Le fait que W ait ou non le contact total ne dépend que de W (c. à. d. du choix de z) et non de la rétraction $\mathbb{C}^2 \rightarrow W$ (c. à. d. du choix de z et de w). Alors que le fait que W ait ou non le contact maximal semble dépendre du choix de la rétraction (car $d_x(W, X)$ en dépend en apparence. Cependant on peut vérifier (exercice sur le comportement du polygone de Newton par un changement de coordonnées) qu'il n'en est

rien. Nous verrons plus tard que ce fait est très particulier au cas des courbes, où l'on peut donner une définition très simple du contact maximal.

Remarque : Il existe des W qui ont le contact total avec X en x et qui n'ont pas le contact maximal avec X en x .

Exemple : $f = (z + w^2)^2 + w^5$.

On a W défini par $z = 0$

$$d_x(W, X) = 2 \quad \text{et} \quad d_x(X) = \frac{5}{2}.$$

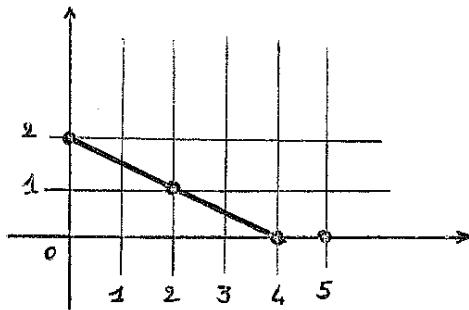


fig. (1.4.10)

Il reste à vérifier que W a bien le contact total. Or ceci est immédiat car le nombre de points infiniment voisins de x égale $[d_x(X)] = 2$. Donc x et x_1 sont les seuls points infiniment voisins de x et $x_1 \in X_1$ appartient à W_1 car $T_{W,x} \subset C_{X,x}$. La courbe W a donc bien le contact total avec X en x mais $d_x(W, X) < d_x(X)$.

II - LES MODIFICATIONS

La résolution des singularités des courbes planes a fait apparaître l'importance de deux notions :

- a) la modification :
- b) la multiplicité.

Nous nous proposons de définir les modifications et d'en exposer les propriétés essentielles.

(2.1) Nous allons étudier un cas simple. On considère \mathbb{C}^n et l'origine $0 \in \mathbb{C}^n$. Nous allons définir la modification de \mathbb{C}^n de centre 0, également appelée la transformation quadratique de \mathbb{C}^n en 0.

On notera souvent Z au lieu de \mathbb{C}^n . L'espace projectif complexe de dimension $n-1$ est noté \mathbb{P}^{n-1} . On a un morphisme surjectif canonique de $\mathbb{C}^n - \{0\}$ sur \mathbb{P}^{n-1} que l'on note λ :

$$\mathbb{C}^n - \{0\} \xrightarrow{\lambda} \mathbb{P}^{n-1}$$

Si z_1, \dots, z_n sont les coordonnées de \mathbb{C}^n , les images V_i du complémentaire de l'hyperplan $z_i = 0$ par λ forment un recouvrement de \mathbb{P}^{n-1} auquel on associe de la manière bien connue un système de cartes qui fait de \mathbb{P}^{n-1} une variété analytique complexe.

Considérons le graphe Z'_0 du morphisme analytique λ . De façon naturelle Z'_0 a une structure de sous-variété analytique de $(\mathbb{C}^n - \{0\}) \times \mathbb{P}^{n-1}$. La projection de $(\mathbb{C}^n - \{0\}) \times \mathbb{P}^{n-1}$ sur $\mathbb{C}^n - \{0\}$ restreinte à Z'_0 est un isomorphisme analytique de Z'_0 sur $\mathbb{C}^n - \{0\}$.

Soit Z' la fermeture de Z'_0 dans $(\mathbb{C}^n - \{0\}) \times \mathbb{P}^{n-1}$. Nous avons alors :

Théorème (2.1.1) : L'espace Z' peut-être muni d'une structure de sous-espace analytique fermé de $\mathbb{C}^n \times \mathbb{P}^{n-1}$.

Démonstration : On peut recouvrir $\mathbb{C}^n \times \mathbb{P}^{n-1}$ par des ouverts affines $U_i = \mathbb{C}^n \times V_i$.

Dans U_i on a les coordonnées $(z_1, \dots, z_n, z_1^{(i)}, \dots, z_i^{\widehat{(i)}}, \dots, z_n^{(i)})$. Le symbole $\widehat{}$ signifie que le signe représenté en dessous est omis.

Nous considérons alors $Z'_0 \cap U_i$. Nous remarquons que $Z'_0 \cap U_i$ est contenu dans le sous-espace analytique fermé de U_i défini par les équations :

$$(2.1.2) \quad z_i z_k^{(i)} - z_i = 0 \quad k = 1, \dots, \widehat{i}, \dots, n.$$

Le sous-espace analytique fermé Z'' de $\mathbb{C}^n \times \mathbb{P}^{n-1}$ défini dans U_i par les équations (2.1.2) pour $i = 1, \dots, n$ contient donc $Z'_0 \cap U_i$. En fait on a :

$$Z'_0 = Z' \subset Z''$$

Nous allons montrer que $Z' = Z''$.

Comme $Z'_0 \cap U_i$ coïncide avec $(Z'' - \{0\} \times \mathbb{P}^{n-1}) \cap U_i$ il suffit de montrer que $Z'' \cap (\{0\} \times \mathbb{P}^{n-1}) \subset Z'$, i.e. que tout point de $Z'' \cap (\{0\} \times \mathbb{P}^{n-1})$ est limite d'une suite de points de Z'_0 . Or $\{0\} \times \mathbb{P}^{n-1}$ est défini dans U_i par les équations $z_j = 0$ ($j = 1, \dots, n$), on remarque donc que les équations (2.1.2) donnent :

$$Z'' \cap (\{0\} \times \mathbb{P}^{n-1}) = \{0\} \times \mathbb{P}^{n-1}.$$

Il reste donc à montrer que tout point de $\{0\} \times \mathbb{P}^{n-1}$ est limite d'une suite de points de Z'_0 . Soit $(0, \bar{x}) \in \{0\} \times \mathbb{P}^{n-1}$ et $x \in \mathbb{C}^n - \{0\}$ un point de $\mathbb{C}^n - \{0\}$ dont l'image par λ dans \mathbb{P}^{n-1} soit \bar{x} . Soit λ_n une suite

de nombres complexes non nuls tendant vers 0, alors $(\lambda_n \bar{x}, \bar{x}) \in Z'_0$ et tend vers $(0, \bar{x})$.

Le théorème (2.1.1) est donc démontré.

La restriction à Z' de la projection de $\mathbb{C}^n \times \mathbb{P}^{n-1}$ sur \mathbb{C}^n donne un morphisme analytique $Z' \xrightarrow{F} \mathbb{C}^n$ appelé la transformation quadratique de \mathbb{C}^n de centre l'origine ou encore la modification de \mathbb{C}^n de centre l'origine.

Nous allons donner quelques propriétés de F .

(2.1.3) Le morphisme F induit un isomorphisme de $Z' - F^{-1}(0)$ sur $\mathbb{C}^n - \{0\}$.

Nous avons déjà fait cette remarque car $F^{-1}(0) = \{0\} \times \mathbb{P}^{n-1}$ et $Z' - F^{-1}(0) = Z'_0$. Par ailleurs, on peut expliciter la restriction de F à $Z' \cap U_i$: dans $Z' \cap U_i$ on a les coordonnées globales $(z_i, z'_1(i), \dots, z'_i(i), \dots, z'_n(i))$ et la restriction de F à $Z' \cap U_i$ est donnée par :

$$(2.1.4) \quad \begin{cases} z_i &= z_i \\ z_k &= z'_k(i) z_i \end{cases}$$

(2.2) Nous allons maintenant définir la modification de centre l'origine d'une hypersurface passant par l'origine de \mathbb{C}^n .

Soit h une fonction analytique sur \mathbb{C}^n . Soit X l'hypersurface de \mathbb{C}^n définie par $h = 0$. On suppose que $h(0) = 0$.

On considère $F^{-1}(X)$. Comme on peut expliciter la restriction de F à $U_i \cap Z'$, on peut donner les équations de $F^{-1}(X) \cap U_i$ dans U_i . On a que $F^{-1}(X) \cap U_i$ est l'ensemble des points de $U_i \cap Z'$ où

$$h(z'_1(i) z_i, \dots, z'_{i-1}(i) z_i, z_i, z'_{i+1}(i) z_i, \dots, z'_n(i) z_i) = 0$$

Or si :

$$h(z_1, \dots, z_n) = \sum C_A z_1^{a_1} \dots z_n^{a_n}$$

où A désigne le multi-indice $a_1 \dots a_n$ on a :

$$h(z_1^{(i)} z_i, \dots, z_i, \dots, z_n^{(i)} z_i) = \sum C_A z_i^{|A|} z_1^{(i) a_1} \dots z_n^{(i) a_n}$$

avec $|A| = \sum_{i=1}^n a_i$.

Soit $v = v_o(h) = \inf_{C_A \neq 0} |A|$. Alors :

$$h = h_v + h_{v+1} + \dots$$

avec h_i partie homogène de degré i de h .

Dans U_i , $F^{-1}(X)$ contient donc l'ensemble des points où $z_i = 0$ avec la multiplicité v , i.e. $F^{-1}(X)$ contient $F^{-1}(0)$ compté avec la multiplicité v .

En notant $z_i^{(i)} = z_i$ on a :

$$h(z_1^{(i)} z_i, \dots, z_i, \dots, z_n^{(i)} z_i) = z_i^{(i)v} h_i^v(z_1^{(i)}, \dots, z_n^{(i)})$$

D'après (2.1.3) on a que $F^{-1}(X - (0))$ coïncide avec $F^{-1}(X) - F^{-1}(0)$ i.e. avec le sous-espace X' de $Z' - F^{-1}(0)$ défini dans U_i par h_i^v . On remarque que X' n'est autre que la fermeture de $F^{-1}(X - (0))$ dans Z' . On a alors :

$$\begin{array}{ccc} X' & \hookrightarrow & F^{-1}(X) \hookrightarrow Z' \\ f \downarrow & & \downarrow F \\ X & \hookrightarrow & \mathbb{C}^n \end{array}$$

où f est induit par F .

On appelle X' la transformée stricte de X par la transformation quadratique F .

On appelle $f : X' \rightarrow X$ la transformation quadratique de X de centre 0 ou encore la modification de X de centre 0 .

Remarquons que $X' \cap F^{-1}(0) = f^{-1}(0)$. Or si :

$$h = h_v + h_{v+1} + \dots$$

$$\begin{aligned} z_i^v h_i^! &= h(z_1^{(i)}, \dots, z_i, z_n^{(i)}, z_i) = z_i^v (h_v(z_1^{(i)}, \dots, 1, \dots, z_n^{(i)}) \\ &+ z_i h_{v+1}(z_1^{(i)}, \dots, 1, \dots, z_n^{(i)}) + \dots) \end{aligned}$$

On obtient donc que $f^{-1}(0)$ est défini dans $U_i \cap Z'$ par $h_i^! = 0$ et $z_i = 0$ donc par $h_v(z_1^{(i)}, \dots, 1, \dots, z_n^{(i)})$, i.e $f^{-1}(0)$ est défini dans $\{0\} \times \mathbb{P}^{n-1}$ par l'équation homogène $\text{in}_x h = 0$.

On note alors $f^{-1}(0) = \text{Proj } C_{x,0}$.

(2.3) Nous avons défini les transformations quadratiques de \mathbb{C}^n de centre l'origine dans le paragraphe (2.1). Dans le chapitre 1 nous avons vu que l'on pouvait résoudre les singularités des courbes planes à l'aide de transformations quadratiques. On pourrait croire que les transformations quadratiques suffiraient à résoudre les singularités d'espaces analytiques. Pour nous convaincre que les transformations quadratiques ne suffisent pas nous allons donner un exemple pour lequel les transformations quadratiques n'améliorent pas la singularité.

(2.3.1) Soit $h = z_1^2 - z_2^3 z_3^2$. Notons X la surface de \mathbb{C}^3 définie par h . On a $0 \in X$. Considérons la transformation quadratique $F: Z' \rightarrow \mathbb{C}^3$ de \mathbb{C}^3 de centre l'origine. Soit X' la transformée stricte de X par F . Au paragraphe précédent on a vu que F induit la transformation quadratique $f: X' \rightarrow X$ de X de centre l'origine.

Dans ce cas-ci considérons l'ouvert U_2 de $\mathbb{C}^3 \times \mathbb{P}^2$ défini, dans (2.1) et correspondant à z_2 . Sur $U_2 \cap Z'$ on a les coordonnées locales $z_i^{(2)}$ ($i = 1, 2, 3$). On a vu que l'on sait expliciter la restriction de F à $U_2 \cap Z'$. Plus précisément F est définie par :

$$\begin{aligned} z_1 &= z_1^{(2)} z_2^{(2)} \\ z_2 &= z_2^{(2)} \\ z_3 &= z_3^{(2)} z_2^{(2)}. \end{aligned}$$

La transformée totale $F^{-1}(X)$ de X par F est définie dans $U_2 \cap Z'$ par :

$$(z_1^{(2)})^2 (z_2^{(2)})^2 - (z_2^{(2)})^3 (z_3^{(2)})^2 (z_2^{(2)})^2 = (z_2^{(2)})^2 h_1,$$

où h_2' égale $(z_1^{(2)})^2 - (z_2^{(2)})^3 (z_3^{(2)})^2$.

On trouve donc que dans $U_2 \cap Z'$ la transformée stricte X' de X définie par h_2' n'est pas "meilleure" que X . En fait nous avons obtenu un espace

isomorphe à X . Nous n'avons donc aucune chance "d'améliorer strictement" les singularités de X en n'utilisant que des transformations quadratiques.

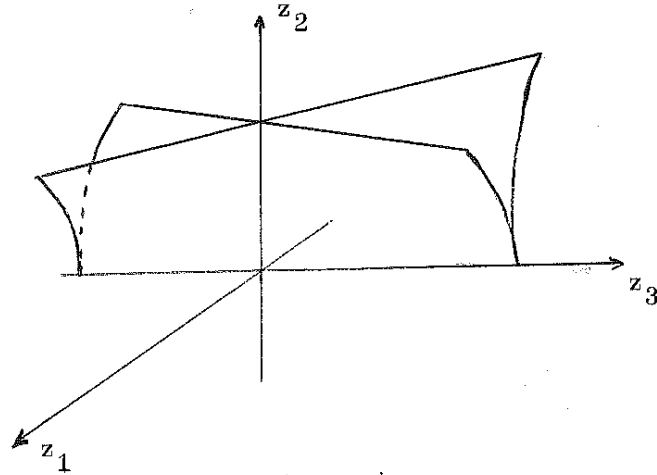


Fig. (2.3.2)

Observons alors que pour cet exemple une transformation ferait l'affaire pour "améliorer" les singularités, voire même les résoudre dans le cas présent.

Considérons $\mathbb{C}^3 = \mathbb{C}^2 \times \mathbb{C}$ où \mathbb{C}^2 est défini par les coordonnées (z_1, z_3) et \mathbb{C} par la coordonnée z_2 . On a la transformation quadratique $F: Z' \rightarrow \mathbb{C}^2$ de centre l'origine. On obtient ainsi une application $F \times \text{Id}: Z' \times \mathbb{C} \rightarrow \mathbb{C}^2 \times \mathbb{C} = \mathbb{C}^3$. Soit \tilde{U}_3 l'ouvert de $\mathbb{C}^2 \times \mathbb{P}^1$ correspondant à z_3 et notons z'_1, z'_2, z'_3 les coordonnées sur $(\tilde{U}_3 \cap Z') \times \mathbb{C}$. La restriction de $F \times \text{Id}$ à $(\tilde{U}_3 \cap Z') \times \mathbb{C}$ est définie par :

$$\begin{cases} z_1 = z'_1 z'_3 \\ z_2 = z'_2 \\ z_3 = z'_3 \end{cases}$$

On trouve alors que $(F \times \text{Id})^{-1}(X)$ est défini dans $(\tilde{U}_3 \cap Z')$ par :

$$z_3'^2 z_1'^2 - z_2'^3 z_3'^2 = z_3'^2 (z_1'^2 - z_2'^3) .$$

On remarque que si l'on omet $z_3'^2$ l'hypersurface définie par $z_1'^2 - z_2'^3$ de \mathbb{C}^3 a une meilleure tête que X comme le confirme la représentation réelle ci-dessous :

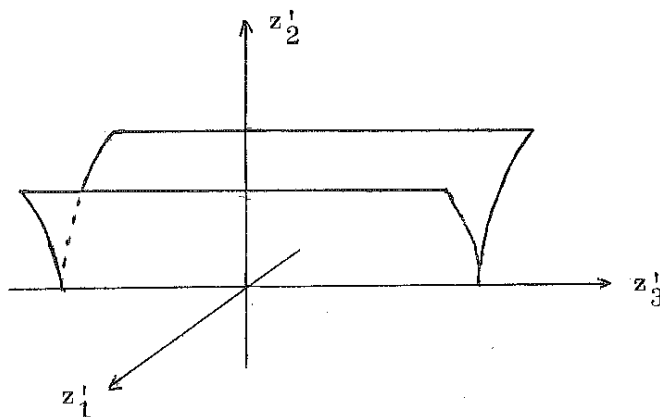


Fig. (2.3.3)

i.e. on a obtenu un cylindre de base un cusp dans le plan des (z_1', z_2') et des génératrices parallèles à l'axe z_3' . On peut résoudre les singularités de ce nouvel espace en utilisant une transformation analogue à la précédente. On laisse au lecteur le soin de l'expliciter.

L'exemple précédent nous indique donc qu'il est nécessaire d'introduire de nouvelles transformations quadratiques.

(2.3.2) Soit $Y \subset \mathbb{C}^N$ un sous-espace analytique fermé non singulier de \mathbb{C}^N . Nous cherchons à définir la modification de \mathbb{C}^N de centre Y.

Comme nous avons défini la transformation quadratique de \mathbb{C}^n de centre 0 et de X de centre 0 pour toute hypersurface X de \mathbb{C}^n contenant 0, on peut définir la transformation quadratique de U de centre x, où U est un ouvert de \mathbb{C}^n et $x \in U$.

En un point $x \in Y$ il existe un voisinage ouvert V de x dans \mathbb{C}^N et un voisinage ouvert U de l'origine de \mathbb{C}^r tel que :

$$V \simeq U \times (Y \cap V) .$$

Dans U on peut faire la transformation quadratique de centre l'origine $F_r : Z'_r \rightarrow U$. On obtient alors un morphisme $F_r \times \text{Id}(Y \cap V)$ de $Z'_r \times (Y \cap V)$ sur $U \times (Y \cap V)$.

En un point $x \notin Y$ on considère un voisinage ouvert \tilde{V} de x dans \mathbb{C}^N qui ne rencontre pas Y et l'identité sur cet ouvert.

On montre que l'on peut recoller les $Z'_r \times (Y \cap V)$ et les \tilde{V} , ainsi que les $F_r \times \text{Id}(Y \cap V)$ et identités correspondantes pour obtenir un espace Z' et un morphisme analytique $F : Z' \rightarrow \mathbb{C}^N$. On appelle F la modification de \mathbb{C}^N de centre Y .

Soit $V \subset \mathbb{C}^N$ un sous-espace analytique fermé de \mathbb{C}^N , on appelle $F^{-1}(V)$ la transformée totale de V par F .

Comme dans (2.1) on peut expliciter F quand on choisit bien les cartes locales. Si $x \notin F^{-1}(Y)$, il existe un voisinage \tilde{V} de x dans Z' et un voisinage \tilde{U} de $F(x)$ tels que la restriction de F à \tilde{V} induit un isomorphisme de \tilde{V} sur \tilde{U} . Si $x \in F^{-1}(Y)$, il existe un voisinage W de x dans Z' avec les coordonnées locales $(z'_1, \dots, z'_r, y'_1, \dots, y'_s)$ définies sur W , un voisinage U de $F(x)$ avec les coordonnées locales $(z_1, \dots, z_r, y_1, \dots, y_s)$ et un entier i , $1 \leq i \leq r$ tels que F induit le morphisme de W dans U défini par :

$$\begin{cases} z_j = z'_j z'_i & \text{pour } j \neq i \\ z_i = z'_i \\ y_k = y'_k & \text{pour } k = 1, \dots, s \end{cases}$$

et que $Y \cap U$ soit donné par $z_1 = \dots = z_r = 0$. Ceci ne fait que répéter le fait que F est localement égal au produit d'une transformation quadratique par l'identité de Y .

Cherchons alors ce que devient une hypersurface par une telle transformation. Pour pouvoir obtenir des équations, on ne considère que le cas où Y est défini dans l'ouvert U de \mathbb{C}^N par les équations :

$$z_1 = \dots = z_r = 0$$

que les coordonnées locales de $Y \cap U$ sont y_1, \dots, y_s et que $z_1, \dots, z_r, y_1, \dots, y_s$ forment un système de coordonnées de U .

Soit $h(z_1, \dots, z_r, y_1, \dots, y_s)$ une fonction analytique sur U et soit $X \subset U$ l'hypersurface analytique définie par h . On suppose, pour simplifier, que $0 \in X$ et de plus que h s'annule sur Y :

$$0 \in Y \subset X \subset U \subset \mathbb{C}^N .$$

On écrit :

$$h = \sum C_{A,B} z^A y^B$$

où A et B sont des multi-indices et si $A = a_1, \dots, a_r$, on a $z^A = z_1^{a_1} \dots z_r^{a_r}$.

Comme dans (2.2), dans une carte appropriée U_i de Z' où les coordonnées sont $z'_1, \dots, z'_r, y'_1, \dots, y'_s$ et où F s'écrit :

$$\begin{cases} z_j = z'_j z'_i & \text{pour } j \neq i \\ z_i = z'_i \\ y_k = y'_k \end{cases}$$

on a l'équation de $F^{-1}(X) \cap U_i$:

$$h(z'_1, z'_1, \dots, z'_1, \dots, z'_r z'_1, y'_1, \dots, y'_s) = 0$$

avec :

$$h(z'_1 z'_1, \dots, z'_i, \dots, z'_r z'_i, y'_1, \dots, y'_s) = z'_i v_Y(h) h'_i$$

où $v_Y(h) = \inf \{ |A|, C_A(y) \neq 0 \}$ en écrivant :

$$h = \sum_{A \in \mathbb{N}^r} C_A(y) z^A .$$

Le sous-espace analytique fermé de Z' défini dans les différents U_i par les h'_i est la transformée stricte X' de X par F .

Comme $v_0(h) = \inf(|A| + |B|, C_{AB} \neq 0)$, on a :

$$v_0(h) \geq v_Y(h) .$$

On trouve donc que $F^{-1}(X)$ contient $v_Y(h)$ fois Y . Comme dans (2.2), la modification de \mathbb{C}^N de centre Y induit un morphisme analytique $f: X' \rightarrow X$ tel que le diagramme

$$\begin{array}{ccc} X' & \hookrightarrow & F^{-1}(X) & \hookrightarrow & Z' \\ f \downarrow & & & & \downarrow F \\ X & \hookrightarrow & & & \mathbb{C}^N \end{array}$$

soit commutatif. On appelle f la modification de X de centre Y .

Mais on peut avoir $v_Y(h) < v_0(h)$. Au-dessus de 0 on a alors, dans X' , $(v_0(h) - v_Y(h))$ fois $F^{-1}(0)$ et ceci "empire" la singularité en 0. Nous donnerons ci-dessous un exemple où la singularité "empire" pour cette raison. Ceci implique que les transformations qui nous intéresseront seront les modifications de \mathbb{C}^N de centre Y pour lesquelles $v_Y(h) = v_0(h)$.

(2.3.3) La modification de \mathbb{C}^N de centre Y , avec $0 \in Y$ et $Y \in X$, est dite permise pour l'hypersurface X à l'origine 0 si :

$$v_Y(h) = v_0(h) .$$

On dit aussi que Y est permise pour X en 0.

Nous allons voir ci-dessous que $v_Y(h) = v_X(h)$ où x est un point général de Y dans un voisinage de 0 dans Y .

Exemple (2.3.4) : Soit $z_1^2 - z_2^5 - y^3 z_2 = 0$ une surface de \mathbb{A}^3 dont la représentation réelle est :

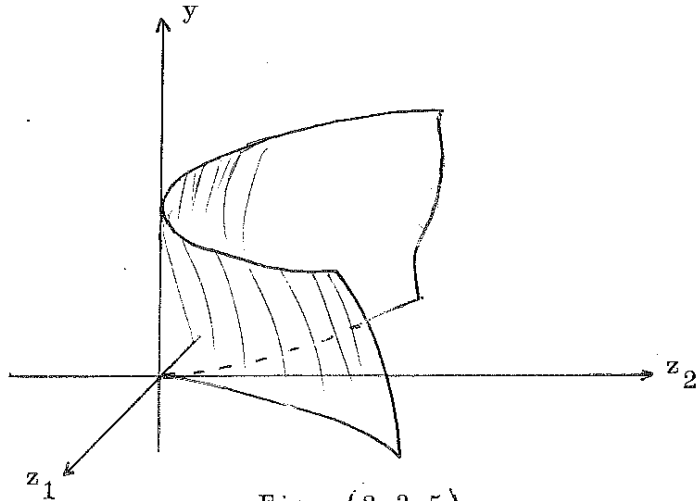


Fig. (2.3.5)

On considère la modification de centre l'axe des y . Dans des cartes convenables elle est donnée par :

$$\begin{cases} z_1 = z_1' z_2' \\ z_2 = z_2' \\ y = y' \end{cases}$$

et notre fonction donne :

$$z_1'^2 z_2'^2 - z_2'^5 - y'^3 z_2' = z_2' (z_1'^2 z_2' - z_2'^4 - y'^3)$$

on voit donc que la multiplicité de la transformée a augmenté.

(2.4) Comme, dans le cas des hypersurfaces, les modifications intéressantes pour améliorer la singularité à l'origine sont les modifications permises pour l'hypersurface à l'origine, afin de pouvoir généraliser cette notion, nous allons donner une caractérisation algébrique des modifications permises pour les hypersurfaces.

On reprend les notations de (2.3).

Tout d'abord on note

$$\text{In}_Y(h) = \sum_{|A|=\nu_Y(h)} C_A(y) z^A .$$

C'est un polynôme homogène en z dont les coefficients sont des séries en y . On a donc :

$$\text{In}_Y(h) \in \mathbb{C}\{y\}[z_1, \dots, z_r] .$$

On peut définir $\nu_Y(h)$ par :

$$\nu_Y(h) = \text{Sup} \{ \mu \mid h \in (z_1, \dots, z_r)^\mu \} .$$

Dans ce cas on peut considérer $\text{In}_Y(h)$ comme un représentant de la classe de h modulo $(z_1, \dots, z_r)^{\nu_Y(h)+1}$.

Pour simplifier ce qui suit, on suppose que $\mathbb{C}^N = Y \times \mathbb{C}^r$.

Considérons alors dans $Y \times \mathbb{C}^r$ le sous-espace analytique fermé défini par $\text{In}_Y(h)$. On appelle $C_{X,Y}$ cet espace analytique. La projection de $Y \times \mathbb{C}^r$ sur Y restreinte à $C_{X,Y}$ définit un morphisme $C_{X,Y} \rightarrow Y$ dont les fibres sont des cônes. Ceci définit une famille analytique de cônes dans \mathbb{C}^r . La famille de variétés projectives qu'on en déduit n'est autre que $\text{Proj } C_{X,Y} \rightarrow Y$. On vérifie, comme pour les transformations quadratiques dans (2.2), que si $f: X' \rightarrow X$ est la modification de centre Y , $f^{-1}(Y)$ n'est autre que $\text{Proj } C_{X,Y}$ et que $\text{Proj } C_{X,Y} \rightarrow Y$ défini ci-dessus n'est autre que le morphisme induit par f .

On a vu que si la modification de centre Y n'est pas permise pour X en 0 , il s'introduit des composantes dans $f^{-1}(0)$. On va montrer que la modification est permise quand une telle chose n'a pas lieu.

Lemme (2.4.1) : L'espace Y est permis pour X en 0 si et seulement s'il existe A tel que $|A| = v_Y(h)$ et $C_A(0) \neq 0$.

Preuve : La condition est évidemment suffisante car si $C_A(0) \neq 0$, le monôme $C_A(0)z^A$ apparaît dans $in_0(h)$.

Supposons que $v_Y(h) = v_0(h)$, alors il existe un monôme $C_{AB}z^A z^B$ tel que $C_{AB} \neq 0$, $|A| + |B| = v_Y(h)$. Si $|B| > 0$, alors $|A| < v_Y(h)$, ce qui est contradictoire avec $v_Y(h) \leq |A|$. Le lemme est donc vrai et :

Corollaire (2.4.2) : Pour presque tout point x d'un voisinage de 0 dans Y on a :

$$v_Y(h) = v_x(h) .$$

Preuve : Considérons dans un voisinage de 0 dans Y le sous-espace analytique F de Y défini par $C_A(y) = 0$ pour tout A , $|A| = v_Y(h)$. Comme les C_A ne sont pas identiquement nuls, pour tous les A tels que $|A| = v_Y(h)$, on obtient que F est strictement contenu dans Y et que, dans un voisinage convenable U de 0 dans Y , $U - F$ est partout dense, et du lemme (2.4.1) on déduit que Y est permis pour X en tout $x \in U - F$.

On obtient alors :

Théorème (2.4.3) : L'espace Y est permis pour X en tout point $x \in Y$ si et seulement si le morphisme $C_{X,Y} \rightarrow Y$ est plat.

Avant de démontrer ce théorème il nous faut une définition convenable de la platitude.

Définition (2.4.4) : Soit Y un espace analytique réduit. Soit M un \mathcal{O}_Y -module cohérent. Soit $y \in Y$. On dit que M est un \mathcal{O}_Y -module plat en y si, pour tout morphisme $k: D \rightarrow Y$ du disque unité ouvert du plan complexe dans Y tel que $k(0) = y$, le germe $(k^*M)_0$ en 0 , i.e. le localisé en 0 du module k^*M image réciproque par k de M sur D , est un $\mathbb{C}\{t\}$ -module sans torsion.

On dira que $k: D \rightarrow Y$ tel que $k(0) = y$ est un disque testant en $y \in Y$.

Le lecteur averti se convaincra que cette définition est équivalente dans ce cas aux définitions "classiques".

Comme $\text{in}_Y(h)$ définit $C_{X,Y}$ dans $Y \times \mathbb{C}^r$, on trouve que $C_{X,Y} \rightarrow Y$ est associé à la \mathcal{O} -algèbre graduée de présentation finie $\text{gr}_Y X$ définie par :

$$\mathbb{C}\{y\}[z_1, \dots, z_r] / (\text{in}_Y(h)) = \text{gr}_Y X.$$

On a $\text{gr}_Y X = \bigoplus \text{gr}_Y^\mu X$ (structure d'algèbre graduée quotient de celle de $\mathbb{C}\{y\}[z_1, \dots, z_r]$).

On dira que $C_{X,Y} \rightarrow Y$ est plat en 0 si et seulement si $\text{gr}_Y^\mu X$ est plat à l'origine pour tout $\mu \in \mathbb{N}$.

Supposons que Y ne soit pas permis pour X en 0 , alors, d'après le lemme (2.4.1), $C_A(0) \neq 0$ pour tout A tel que $|A| = v_Y(h)$. Soit $k: D \rightarrow Y$ un chemin analytique tel que $k(0) = 0$ et $k(D - \{0\}) \subset Y - F$ où F est défini dans Y par $C_A = 0$ avec A tel que $|A| = v_Y(h)$. k est défini par $y_j = y_j(t)$ $1 \leq j \leq s$.

L'image inverse de $Y \times \mathbb{C}^r \rightarrow Y$ par k est alors $D \times \mathbb{C}^r \rightarrow D$ et l'image réciproque de $C_{X,Y}$ par k est définie par :

$$k^* \text{in}_Y(h) = \sum_{|A|=v_Y(h)} C_A(y(t)) z^A = \sum_{|A|=v_Y(h)} C_A^1(t) z^A.$$

Comme Y n'est pas permis pour X en 0 , tous les C_A s'annulent à l'origine de Y , a fortiori les C_A^1 s'annulent à l'origine de D . Dans $k^* \text{In}_Y(h)$, on a donc t en facteur et $\mathbb{C}\{t\}[z_1, \dots, z_r] / (k^* \text{In}_Y(h))$ a de la torsion sur $\mathbb{C}\{t\}$ puisqu'il existe $v \notin (k^* \text{In}_Y(h))$ tel que $tv = k^* \text{In}_Y(h)$. Donc $\text{gr}_Y X$ n'est pas plat sur Y .

Réciproquement si Y est permis pour X en 0 , d'après le lemme (2.4.1) il existe A tel que $|A| = v_Y(h)$ et $C_A^1(0) \neq 0$. Si $k: D \rightarrow Y$ est un disque testant en y , alors :

$$k^* \text{In}_Y(h) = \sum_{|A| = v_Y(h)} C_A^1(t) z^A$$

et il existe A (le même que précédemment) tel que $|A| = v_Y(h)$ et $C_A^1(0) \neq 0$. Il en résulte que $\mathbb{C}\{t\}[z_1, \dots, z_r] / (k^* \text{In}_Y(h))$ est sans torsion sur $\mathbb{C}\{t\}$ sinon il existerait $v \in \mathbb{C}\{t\}[z_1, \dots, z_r]$ et $v \notin (k^* \text{In}_Y(h))$ tel que $tv \in (k^* \text{In}_Y(h))$. Donc il existe $\lambda \in \mathbb{C}\{t\}[z_1, \dots, z_r]$ tel que :

$$\lambda k^* \text{In}_Y(h) = tv$$

et λ n'est pas multiple de t . Mais ceci montrerait qu'un polynôme en z_i égale un multiple non nul de t , ce qui est contradictoire.

(2.5) Nous allons traiter le cas général où X n'est pas nécessairement une hypersurface.

Soient $Y \subset X \subset Z$ des espaces analytiques, Y étant dans X et X dans Z .

Soit \mathcal{Q} le faisceau d'idéaux cohérent qui définit X dans Z et \mathcal{P} celui qui définit Y dans Z .

On pose : $\text{gr}_Y Z = \bigoplus_{\mu \in \mathbb{N}} \mathcal{P}^\mu / \mathcal{P}^{\mu+1}$.

La multiplication sur \mathcal{O}_Z induit la loi d'Algèbre sur $\text{gr}_Y Z$. Si Y est lisse et si $Z = Y \times \mathbb{A}^r$, on obtient $\mathcal{O}_Y[z_1, \dots, z_r]$.

On pose $\text{gr}_Y X = \bigoplus_{\mu \in \mathbb{N}} \bar{\rho}^\mu / \bar{\rho}^{\mu+1}$ avec $\bar{\rho} = \rho / \mathcal{Q}$.

La surjection canonique $\rho \rightarrow \bar{\rho}$ donne l'épimorphisme :

$$\text{gr}_Y Z \rightarrow \text{gr}_Y X \rightarrow 0$$

qui est une surjection de \mathcal{O}_Y -algèbres graduées. Le noyau s'appelle $\text{In}_Y(X, Z)$. On a la suite exacte :

$$0 \rightarrow \text{In}_Y(X, Z) \rightarrow \text{gr}_Y Z \rightarrow \text{gr}_Y X \rightarrow 0 .$$

Lemme (2.5.1) : L'idéal $\text{In}_Y(X, Z)$ est engendré localement par les $\text{in}_Y(g)$ où g est une section de \mathcal{Q} .

$$\begin{aligned} \text{On note } v_Y(g) &= v_\rho(g) \\ &= \max(\mu \mid g \in \rho^\mu) . \end{aligned}$$

Dans ce cas on note $\text{in}_Y(g)$ la classe de g modulo $\bar{\rho}^{v_Y(g)+1}$.

La preuve du lemme est laissée au lecteur et le lecteur est laissé à lui-même.

Soit $x \in Y \subset X \subset Z$.

(2.5.2) Remarquons que si g_1, \dots, g_m sont des générateurs de \mathcal{Q}_x , alors les $\text{In}_Y(g_i)$ n'engendrent pas nécessairement $(\text{In}_Y(X, Z))_x$.

Cependant si f_1, \dots, f_p sont tels que les $\text{In}_Y(f_j)$ engendrent $(\text{In}_Y(X, Z))_x$, alors f_1, \dots, f_p engendrent \mathcal{Q}_x .

Mais si X est une hypersurface définie par f au voisinage de x , on a vu que $(\text{In}_Y(X, Z))_x$ est engendré par $\text{In}_Y(f)$.

(2.5.3) D'autre part $(\text{In}_Y(X, Z))_x$ est un idéal homogène et $(\text{In}_Y^n(X, Y))_x$ est l'ensemble des $\text{In}_Y(g)$ où $g \in \mathcal{Q}$ et $v_Y(g) = n$.

(2.5.4) On associe à $\text{gr}_Y(X)$ l'objet géométrique $\text{Specan } \text{gr}_Y(X)$ que l'on note $C_{X, Y}$ et que l'on appelle cône normal de X le long de Y .

La surjection $\text{gr}_Y(Z) \rightarrow \text{gr}_Y(X) \rightarrow 0$ donne une immersion fermée :

$$C_{X, Y} \subset C_{Z, Y}.$$

Comme dans un voisinage ouvert U de x , $x \in Y \subset X \subset Z$ assez petit, on a $Z \cap U \cong (Y \cap U) \times Z_1$ on a que $C_{Z \cap U, Y \cap U}$ est le Specan de $\mathcal{O}_{Y \cap U}[Z_1, \dots, Z_n]$ où $\mathcal{O}_{Y \cap U}$ est le faisceau d'anneaux locaux de $Y \cap U$ défini par Y .

Plus tard nous aurons une description géométrique du fait que Y est permis pour X en x à l'aide du cône normal en x de X le long de Y . Nous allons voir quelle est cette description dans le cas des hypersurfaces.

Supposons donc que X est définie par f au voisinage de $x \in Y \subset X \subset Z$ et que :

$$f = \sum f_A(y) z^A.$$

On a alors :

$$v_Y(f) = \text{Inf} \{ |A|, f_A(y) \neq 0 \}$$

et :

$$\text{In}_Y(f) = \sum_{|A|=v_Y(f)} f_A(y) Z^A \in \mathbb{C}\{y\}[Z]$$

$$(\text{gr}_Y X)_X = \mathbb{C}\{y\}[Z] / (\text{In}_Y(f)).$$

On peut décrire dans ce cas l'espace sous-jacent $|C_{X,Y}|$ de $C_{X,Y}$.

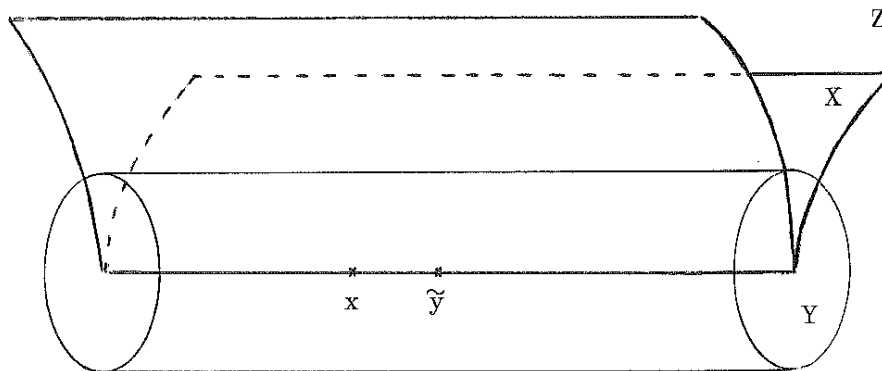


fig. 2.5.4

Considérons un voisinage tubulaire de Y de rayon ε de Y dans Z dans un voisinage de x . En chaque point $\tilde{y} \in Y$ dans ce voisinage on considère, dans l'espace défini par $y_i - \tilde{y}_i = 0$ ($i = 1, \dots, s$), le cône complexe de sommet \tilde{y} et passant par l'intersection du bord du voisinage tubulaire, de X et de l'espace défini par $y_i - \tilde{y}_i = 0$ ($i = 1, \dots, s$). Ceci nous donne une famille de cônes paramétrée par Y . Quand ε tend vers 0 on obtient ainsi $|C_{X,Y}|$.

Remarquons alors qu'il n'y a pas toujours de relations entre $C_{X,x}$ et $C_{X,Y}$.

Exemple (2.5.5) : Soit S la surface de \mathbb{C}^3 définie par $x^2 - y^2 t = 0$, appelée Parapluie de Whitney et dont le dessin réel est :

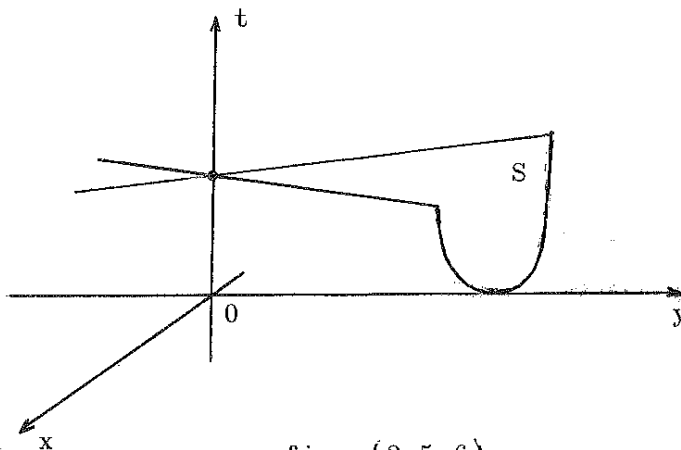


fig. (2.5.6)

Considérons : $Y =$ l'axe des y .

$X = S$.

$Z = \mathbb{C}^3$.

Dans ce cas $C_{Z,Y}$ est défini par $\mathbb{C}\{y\}[X,T]$ et l'idéal qui définit Y dans Z en 0 est $P = (x,t)$.

On a $v_Y(f) = v_P(f) = 1$

et : $\text{In}_Y(f) = \text{In}_P(f) = -y^2 T$.

On obtient alors que $C_{X,Y}$ est l'union du plan des (x, y) et du plan (x,t) "compté deux fois". Mais alors :

$$v_0(f) = 2$$

$$\text{In}_0(f) = X^2 \in \mathbb{C}[X, Y, T]$$

et $C_{X,0}$ est le plan des (y,t) "compté deux fois".

Mais dans cet exemple $v_P(f) < v_0(f)$ et Y n'est pas permis pour X en 0 .

$$\text{Notons } \phi(y,Z) = \text{In}_P(f) \in \mathbb{C}\{y\}[Z]$$

$$\varphi(Y,Z) = \text{In}_M(f) = \text{In}_0(f) \in \mathbb{C}[Y,Z] .$$

Lemme (2.5.7) : L'espace Y est permis pour X en 0 si et seulement si

$$\varphi(Y,Z) = \phi(0,Z) .$$

Preuve : La condition suffisante est évidente parce que $\varphi(Y,Z) = \phi(0,Z)$ implique $v_0(f) = v_P(f)$. Réciproquement on a :

$$f = \sum C_{AB} z^A y^B$$

$$f = \sum C_A(y) z^A$$

$$\text{In}_P(f) = \sum_{|A|=v_P(f)} C_{AB} z^A y^B = \sum_{|A|=v_P(f)} C_A(y) z^A$$

$$\text{In}_M(f) = \sum_{|A|+|B|=v_0(f)} C_{AB} z^A y^B .$$

S'il existe des B tels que :

$$|A| + |B| = v_0(f), \quad |B| > 0 \text{ et } C_{AB} \neq 0$$

on aurait $v_P(f) < v_0(f)$ donc :

$$\sum_{|A|+|B|=v_0(f)} C_{AB} z^A y^B = \sum_{|A|=v_0(f)} C_{A0} z^A .$$

Ceci démontre le lemme.

Il résulte du lemme (2.5.7) que $C_{X,x}$ défini par $\mathbb{C}[Y,Z]/(\phi(0,Z))$ s'identifie à $C_{X,Y,x} \times_x T_{Y,x}$ où $C_{X,Y,x}$ désigne la fibre au-dessus de x par l'application de $C_{X,Y}$ dans Y . Nous verrons que cette situation se généralise.

III - LA FONCTION DE SAMUEL

(3.1) Dans la résolution des singularités des courbes planes décrite dans le chapitre 1, la notion de multiplicité joue un rôle numérique essentiel. Améliorer la singularité consiste dans ce cas à baisser la multiplicité après plusieurs modifications. Dans ce chapitre, nous allons introduire la fonction de Samuel H^0 qui jouera dans le cas général le rôle de la multiplicité.

Soit X un espace analytique complexe et $x \in X$. On note $\mathcal{O} = \mathcal{O}_{X,x}$ l'anneau local de X en x et M l'idéal maximal de \mathcal{O} .

Rappelons que $C_{X,x}$ est défini par $\text{Spec } \bigoplus_{n \geq 0} M^n / M^{n+1}$. On définit alors la fonction $H^0_{X,x} : \mathbb{N} \rightarrow \mathbb{N}$ par :

$$H^0_{X,x}(n) = \dim_{\mathbb{C}} M^n / M^{n+1} .$$

(3.1.1) On appelle $H^0_{X,x}$ la fonction de Samuel de X en x .

Si $x \in X$ est un point régulier et $d = \dim_x X$ alors on sait que :

$$\bigoplus_{n \geq 0} M^n / M^{n+1} \simeq \mathbb{C}[T_1, \dots, T_d] .$$

Dans ce cas on voit que :

$$H^0_{X,x}(n) = \begin{pmatrix} n + d - 1 \\ d - 1 \end{pmatrix}$$

où $\binom{p}{q}$ désigne le nombre de combinaisons de q termes dans un ensemble à p éléments.

Réciproquement, si $d = \dim_x X$ et si pour tout n on a :

$$H_{X,x}^0(n) = \binom{n+d-1}{d-1}$$

alors, $x \in X$ est un point régulier. En effet pour $n=1$ on a : $\dim_{\mathbb{C}} M/M^2 = d$. Par conséquent on a un homomorphisme surjectif d'algèbres graduées $\text{Sym } M/M^2 \simeq \mathbb{C}[T_1, \dots, T_d]$ sur $\bigoplus_{n \geq 0} M^n/M^{n+1}$. Comme on a pour chaque degré l'égalité des dimensions, la surjection est en fait une bijection.

(3.1.2) On montre qu'il existe un polynôme $P(T)$ à coefficients rationnels tel que, pour n assez grand, on ait :

$$H_{X,x}^0(n) = P(n) .$$

(3.1.3) Le terme de plus haut degré de $P(T)$ est $m_x(X) \frac{T^{d-1}}{(d-1)!}$ où $d = \dim_x X$ et on appelle $m_x(X)$ la multiplicité de X en x .

On démontre relativement facilement que si X est une hypersurface, $m_x(X)$ est bien la multiplicité que l'on connaît déjà. Ainsi la multiplicité de X en x quand X est une hypersurface est déterminée par $H_{X,x}^0$.

(3.1.4) En fait pour les hypersurfaces, la connaissance de la dimension et de la multiplicité déterminent toute la fonction de Samuel. En effet on a :

$$\mathbb{C}[T_1, \dots, T_d] / (\text{In}_0(f)) = \bigoplus_k N_k$$

et $\dim_{\mathbb{C}} N_k = H_{X,x}^0(k)$ ne dépend que du degré du polynôme homogène $In_0(f)$.

(3.1.5) On définit maintenant la i -ème fonction de Samuel par récurrence :

$$H_{X,x}^i(n) = \sum_{0 \leq k \leq n} H_{X,x}^i(k) .$$

Par définition on a donc :

$$H_{X,x}^1(n) = \sum_{0 \leq k \leq n} \dim_{\mathbb{C}} M^k/m^{k+1} = \dim_{\mathbb{C}} \mathcal{O}/M^{n+1} .$$

Nous allons montrer qu'il existe un faisceau P_X^n sur X tel que sa fibre $P_X^n(x)$ en x soit isomorphe à \mathcal{O}/M^{n+1} . En fait, nous allons introduire un faisceau plus général $P_{X/S}$ quand on a une situation relative donnée par un morphisme $X \rightarrow S$. Ceci ne coûte pas plus cher et nous en aurons besoin.

(3.2) Tout d'abord nous avons besoin de quelques définitions.

(3.2.1) Soit $Y \hookrightarrow X$ une immersion fermée définie par le faisceau d'idéaux \mathfrak{J} de \mathcal{O}_X . On appelle n -ième voisinage infinitésimal de Y dans X l'espace $|Y|$ muni du faisceau d'anneaux locaux $\mathcal{O}_X/\mathfrak{J}^{n+1}$ restreint à $|Y|$.

(3.2.2) Soit $X \xrightarrow{\sigma} S$ un morphisme d'espaces analytiques complexes.

On considère l'immersion diagonale Δ de X dans $X \times_S X$. Soient $p_i : X \times_S X \rightarrow X$ ($i=1,2$) les projections de $X \times_S X$ sur X .

Soit \mathfrak{D} l'idéal de $\mathcal{O}_{X \times_S X}$ qui définit Δ .

On appelle $P_{X/S}^n$ l'image directe par p_1 du faisceau $\mathcal{O}_{X \times_S X}/\mathfrak{D}^{n+1}$, n -ième voisinage infinitésimal de Δ :

$$P_{X/S}^n = p_{1*} \left(\mathcal{O}_{X \times_S X}/\mathfrak{D}^{n+1} \right) .$$

(3.2.3) Si $Y \subset X$ on définit :

$$P_{X/S}^n(Y) = i_* p_{1*} \left(\mathcal{O}_X \otimes_{S[X/\mathbb{D}^{n+1}]} \right) .$$

Remarquons qu'en général $P_{X/S}^n(Y)$ n'a aucun rapport avec $P_{Y/S}^n$.

Si $\delta(i) : Y \rightarrow Y \times_S X$ est l'immersion définie par le diagramme commutatif :

$$\begin{array}{ccc} Y & \xrightarrow{i} & X \\ \parallel & & \downarrow \sigma \\ Y & \xrightarrow{\sigma \circ i} & S \end{array}$$

on a que $P_{X/S}^n(Y)$ est le n-ième voisinage infinitésimal de $\delta(i)$ muni de la structure de \mathcal{O}_Y -module en considérant son image directe par la projection $Y \times_S X \rightarrow Y$.

(3.2.4) Nous avons ainsi défini le faisceau des jets relatifs $P_{X/S}^n$ de X sur S relativement au morphisme $X \xrightarrow{\sigma} S$.

Nous allons voir comment on récupère la fonction de Samuel à l'aide de $P_{X/S}^n$. En fait, comme nous l'avons annoncé, nous allons montrer que $P_{X/S}^n(x)$ est isomorphe à $\mathcal{O}_{X_s, x} / M_{X_s, x}^{n+1}$ où $X_s = \sigma^{-1}(\sigma(x))$.

Notons $\bar{\mathcal{D}}$ l'idéal de $\mathcal{O}_{Y \times_S X}$ associé à l'immersion $\delta(i) : Y \rightarrow Y \times_S X$. En utilisant (3.2.3) on va montrer :

Lemme (3.2.5) : $P_{X/S}^n(Y) = (\bar{p}_1)_*(\mathcal{O}_{Y \times_S X} / \bar{\mathcal{D}}^{n+1})$,

où \bar{p}_1 est la projection $Y \times_S X \rightarrow Y$.

Preuve : Notons : $\mathcal{O} = \mathcal{O}_X$
 $\mathcal{J} = \mathcal{O}_S$.

On a $Y \xrightarrow{\delta(i)} Y \times_S X \hookrightarrow X \times_S X$.

Notons $\hat{\otimes}$ le produit tensoriel analytique. A $X \times_S X$ est associé le faisceau $\mathcal{O} \hat{\otimes}_{\mathcal{J}} \mathcal{O}$ et à $Y \times_S X$ est associé le faisceau $\mathcal{O} / \mathcal{J} \hat{\otimes}_{\mathcal{J}} \mathcal{O}$.

On cherche à démontrer :

$$(\bar{p}_1)_*(\mathcal{O} / \mathcal{J} \hat{\otimes}_{\mathcal{J}} \mathcal{O} / \bar{\mathcal{D}}^{n+1}) = (\bar{p}_1)_*((\mathcal{O} \hat{\otimes}_{\mathcal{J}} \mathcal{O} / \mathcal{D}^{n+1}) \hat{\otimes}_{\mathcal{O}} \mathcal{O} / \mathcal{J}) .$$

Comme $(\mathcal{O} \hat{\otimes}_{\mathcal{J}} \mathcal{O}) \hat{\otimes}_{\mathcal{O}} \mathcal{O} / \mathcal{J}$ s'identifie avec $\mathcal{O} / \mathcal{J} \hat{\otimes}_{\mathcal{J}} \mathcal{O}$ quand on munit $\mathcal{O} \hat{\otimes}_{\mathcal{J}} \mathcal{O}$ de sa structure de \mathcal{O} -module à gauche, il s'agit de démontrer que l'image de $\mathcal{D}^{n+1} \hat{\otimes}_{\mathcal{O}} \mathcal{O} / \mathcal{J}$ dans $(\mathcal{O} \hat{\otimes}_{\mathcal{J}} \mathcal{O}) \hat{\otimes}_{\mathcal{O}} \mathcal{O} / \mathcal{J}$ et l'idéal de $(\mathcal{O} \hat{\otimes}_{\mathcal{J}} \mathcal{O}) \hat{\otimes}_{\mathcal{O}} \mathcal{O} / \mathcal{J}$ qui correspond à $\bar{\mathcal{D}}^{n+1}$ par l'identification précédente sont égaux. Comme $\mathcal{D}^{n+1} \hat{\otimes}_{\mathcal{O}} \mathcal{O} / \mathcal{J}$ est engendré par les éléments de la forme $g \otimes 1$ il suffit de ne considérer que ces éléments :

$$0 \rightarrow \mathcal{D}^{n+1} \rightarrow \mathcal{O} \hat{\otimes}_{\mathcal{Y}} \mathcal{O} \rightarrow \mathcal{O} \hat{\otimes}_{\mathcal{Y}} \mathcal{O} / \mathcal{D}^{n+1} \rightarrow 0$$

$$\mathcal{D}^{n+1} \hat{\otimes}_{\mathcal{O}} \mathcal{O} / \mathcal{Y} \rightarrow (\mathcal{O} \hat{\otimes}_{\mathcal{Y}} \mathcal{O}) \otimes_{\mathcal{O}} \mathcal{O} / \mathcal{Y} \rightarrow (\mathcal{O} \hat{\otimes}_{\mathcal{Y}} \mathcal{O} / \mathcal{D}^{n+1}) \otimes_{\mathcal{O}} \mathcal{O} / \mathcal{Y} \rightarrow 0 .$$

Le reste de la preuve (très ennuyeuse) est laissé au lecteur.

Quand $Y = \{x\} \hookrightarrow X$ on obtient que $P_{X/S}^n(x)$ est le n -ième voisinage infinitésimal de l'immersion $\{x\} \hookrightarrow \{x\} \times_S X = \{x\} \times \{s\} X_s$ où $s = \sigma(x) \in S$.

On obtient donc que si $x \in X$ et si X_s désigne la fibre de σ au-dessus de s on a :

$$P_{X/S}^n(x) \simeq \mathcal{O}_{X_s, x} / M_{X_s, x}^n .$$

$$\dim_{\mathbb{C}} P_{X/S}^n(x) = H_{X_s, x}^1(n) .$$

On pose par définition :

$$H_{X/S, x}^1(n) = H_{X_s, x}^1(n)$$

et on appelle $H_{X/S, x}^1$ la fonction de Samuel relative de X sur S en x par le morphisme $X \xrightarrow{\sigma} S$.

Les faisceaux cohérents $P_{X/S}^n$ ont les propriétés fonctorielles attendues.

(3.2.6) Soit un diagramme commutatif :

$$\begin{array}{ccc} X' & \xrightarrow{h} & X \\ \downarrow & & \downarrow \\ S' & \longrightarrow & S \end{array}$$

on a un morphisme canonique

$$h^* P_{X/S}^n \rightarrow P_{X'/S}^n,$$

qui est un isomorphisme si le diagramme est cartésien.

(3.2.7) D'autre part, d'après la définition des $P_{X/S}^n$, il y a un morphisme canonique :

$$P_{X/S}^n(Y) \rightarrow P_{X/S}^{n-1}(Y).$$

Le système des $P_{X/S}^n(Y)$ et de ces morphismes est donc un système projectif de \mathcal{O}_Y -modules cohérents.

(3.3) On note $\text{gr}^n P_{X/S}(Y)$ le noyau de

$$P_{X/S}^n(Y) \rightarrow P_{X/S}^{n-1}(Y) \rightarrow 0$$

quand $n \geq 1$. On convient que $\text{gr}^0 P_{X/S}(Y) = \mathcal{O}_Y$.

(3.3.1) On définit

$$\text{gr} P_{X/S}(Y) = \bigoplus_{n \geq 0} \text{gr}^n P_{X/S}(Y)$$

que l'on considère muni de la structure de \mathcal{O}_Y -algèbre définie de la façon suivante : si $a \in \text{gr}^p P_{X/S}(Y)$ et $b \in \text{gr}^q P_{X/S}(Y)$, on considère a comme un élément de $P_{X/S}^p(Y)$ (resp. b comme un élément de $P_{X/S}^q(Y)$), on multiplie dans $\mathcal{O}_{X \times_S X}$ des représentants de ces éléments et on prend la classe du résultat dans $P_{X/S}^{p+q}(Y)$. On vérifie que cette classe ne dépend que de a et de b et est en fait dans $\text{gr}^{p+q} P_{X/S}(Y)$.

(3.3.2) Remarquons que $\text{gr}^1 P_{X/S}$, noyau de $\mathcal{O}_{X \times_S X/\mathbb{D}^2} \rightarrow \mathcal{O}_{X \times_S X/\mathbb{D}}$, n'est autre que $\Omega_{X/S}^1$, le faisceau des formes différentielles de degré 1 relatives de X sur S.

On obtient alors $\text{gr}^1 P_{X/S}(Y) = i^* \Omega_{X/S}^1$ où $i : Y \hookrightarrow X$.

(3.3.3) Comme on a la suite exacte :

$$0 \rightarrow \overline{\mathfrak{S}}^n / \overline{\mathfrak{S}}^{n+1} \rightarrow \mathcal{O}_{Y \times_S X} / \overline{\mathfrak{S}}^{n+1} \rightarrow \mathcal{O}_{Y \times_S X} / \overline{\mathfrak{S}}^n \rightarrow 0$$

d'après la définition de $P_{X/S}^n(Y)$ on obtient que

Lemme (3.3.4) : $\text{gr} P_{X/S}(Y) = \text{gr}_Y(Y \times_S X)$.

Ainsi $\text{gr} P_{X/S}(Y)$ définit le cône $C_{Y \times_S X, Y}$.

(3.3.5) On remarque alors que les $\text{gr} P_{X/S}(Y)$ se comportent mal par changement de base.

Ainsi si l'on a un diagramme commutatif d'espaces analytiques :

$$\begin{array}{ccc} Y' & \longrightarrow & Y \\ \downarrow & & \downarrow \\ X' & \longrightarrow & X \\ \downarrow & & \downarrow \\ S' & \longrightarrow & S \end{array}$$

On obtient un morphisme canonique

$$h^* \text{gr} P_{X/S}(Y) \rightarrow \text{gr} P_{X'/S'}(Y')$$

où $Y' = h^{-1}(Y)$.

Mais ce n'est pas nécessairement un isomorphisme, même si tous les carrés sont cartésiens.

De cette façon, considérons $x \in Y \hookrightarrow X$. Notons j l'immersion $\{x\} \hookrightarrow Y$. On a la suite exacte :

$$j^* \text{gr}^n P_{X/S}(Y) \rightarrow j^* P_{X/S}^n(Y) \rightarrow j^* P_{X/S}^{n-1}(Y) \rightarrow 0 .$$

Presque par définition on a :

$$j^* P_{X/S}^n(Y) = P_{X/S}^n(x) = \mathcal{O}_{X_s, x} / M_{X_s, x}^{n+1}$$

où $s = \sigma(x)$ et $X_s = \sigma^{-1}(\sigma(x))$, et :

$$j^* P_{X/S}^{n-1}(Y) = P_{X/S}^{n-1}(x) = \mathcal{O}_{X_s, x} / M_{X_s, x}^n.$$

On obtient donc bien un morphisme canonique :

$$(3.3.6) \quad j^* \text{gr}^n P_{X/S}(Y) \rightarrow M_{X_s, x}^n / M_{X_s, x}^{n+1} = \text{gr}_x^n X_s$$

qui n'est pas un isomorphisme car en général j^* n'est pas exact.

(3.4) Dans certains cas cependant, le morphisme de (3.3.6) est un isomorphisme. Ceci va d'ailleurs nous rapprocher de ce que nous avons en vue, à savoir comment définir et décrire le fait que Y est permis pour X en x . Nous obtiendrons alors des propriétés analogues à celles que nous avons trouvées dans le cas où X est une hypersurface analytique en x . Très précisément on tout d'abord :

Proposition (3.4.1) : Si pour tout n , $P_{X/S}^n(Y)$ est \mathcal{O}_Y -plat en $x \in Y$, alors :

$$j^* \text{gr} P_{X/S}(Y) = \text{gr} P_{X/S}(Y) \otimes_{\mathcal{O}_{Y, x}} \mathcal{O}_{Y, x} / M_{Y, x} = \text{gr}_x X_s$$

où $X \xrightarrow{\sigma} S$ et $X_s = \sigma^{-1}(\sigma(x))$.

Proposition (3.4.2) : Si Y est réduit et connexe, pour que tous les $P_{X/S}^n(Y)$ soient \mathcal{O}_Y -plats en x , il faut et il suffit que l'application de Y dans l'ensemble des applications de \mathbb{N} dans \mathbb{N} qui à x fait correspondre $H_{X/S, x}^1$ soit constante.

Les deux propositions précédentes résultent de théorèmes bien connus sur la platitude. Nous allons les rappeler :

(3.4.3) Si on a une suite exacte de \mathcal{O}_Y -modules :

$$0 \rightarrow \mathfrak{F} \rightarrow \mathcal{G} \rightarrow \mathcal{K} \rightarrow 0$$

et si \mathcal{K} est \mathcal{O}_Y -plat en $x \in Y$, alors, en tensorisant par le $\mathcal{O}_{Y,x}$ -module \mathfrak{M} , on obtient la suite exacte :

$$0 \rightarrow \mathfrak{F}_x \otimes_{\mathcal{O}_{Y,x}} \mathfrak{M} \rightarrow \mathcal{G}_x \otimes_{\mathcal{O}_{Y,x}} \mathfrak{M} \rightarrow \mathcal{K}_x \otimes_{\mathcal{O}_{Y,x}} \mathfrak{M} \rightarrow 0 .$$

La proposition (3.4.1) résulte alors de (3.4.3) et (3.3.3) car considérer $j^*\mathfrak{F}$ équivaut à tensoriser \mathfrak{F}_x avec $\mathcal{O}_{Y,x}/\mathfrak{M}_{Y,x}$ en tant que $\mathcal{O}_{Y,x}$ -modules.

D'autre part :

(3.4.4) Supposons Y réduit et connexe. Soit \mathfrak{F} un \mathcal{O}_Y -module cohérent. Alors \mathfrak{F} est \mathcal{O}_Y -plat en tous les points y de Y si et seulement si la dimension sur \mathbb{C} de $\mathfrak{F}_y \otimes_{\mathcal{O}_{Y,y}} \mathfrak{M}_{Y,y}$ est constante.

De cette proposition résulte la proposition (3.4.2).

Nous allons maintenant chercher à relier la platitude des $P_{X/S}^n(Y)$ à celle de $\text{gr}_Y X$. On a un diagramme commutatif :

$$\begin{array}{ccccc} Y \times_S Y & \longrightarrow & Y \times_S X & \longrightarrow & X \\ \Delta_Y \uparrow & & \uparrow \delta(i) & & \uparrow i \\ Y & \xlongequal{\quad} & Y & \xlongequal{\quad} & Y \end{array}$$

où Δ_Y est l'immersion diagonale de Y dans $Y \times_S Y$ et $\delta(i)$ l'immersion dans $Y \times_S X$ définie par $i: Y \hookrightarrow X$.

Ce diagramme donne :

$$(3.4.5) \quad C_{Y \times_S Y, Y} \rightarrow C_{Y \times_S X, Y} \rightarrow C_{X, Y}$$

où le morphisme $C_{Y \times_S Y, Y} \rightarrow C_{Y \times_S X, Y}$ est une immersion fermée.

D'après le lemme (3.3.4), dans (3.4.5) le terme du milieu $C_{Y \times_S X, Y}$ qui est par définition $\text{Specan gr}_Y Y \times_S X$, n'est autre que le $\text{Specan gr}_{X/S}^P(Y)$, le terme de droite est le $C_{X, Y}$ qui nous intéresse, et le terme de gauche ne paraît pas bien méchant (penser au cas où S est un point, et Y non singulier). Ceci nous donne envie de dire que 3.4.5 est une "suite exacte de cônes" et pour cela nous devons d'abord donner la définition d'un tel objet :

(3.4.6) Par définition un cône C sur Y est le Specan d'une \mathcal{O}_Y -algèbre graduée G de présentation finie engendrée par ses éléments de degré 1. On a donc un morphisme surjectif :

$$\mathcal{O}_Y[T_1, \dots, T_m] \rightarrow \bigoplus_{n \geq 0} G_n = G.$$

Le noyau de cet épimorphisme est un idéal homogène de $\mathcal{O}_Y[T_1, \dots, T_m]$. Par ailleurs il définit une immersion de C dans le fibré trivial $Y \times \mathbb{C}^m$ au-dessus de Y . Comme G est une \mathcal{O}_Y -algèbre, le morphisme $\mathcal{O}_Y \rightarrow G$ donne un morphisme $C \xrightarrow{f} Y$ dont les fibres sont des cônes de \mathbb{C}^m .

Soient $C \xrightarrow{f} Y$, $C' \xrightarrow{f'} Y$, $C'' \xrightarrow{f''} Y$ des cônes sur Y .

(3.4.7) On dit alors que la suite de cônes sur Y :

$$C' \rightarrow C \rightarrow C''$$

est exacte en un point $x \in Y$ s'il existe un voisinage ouvert U de x dans Y , des immersions fermées de $C' \big|_{f'^{-1}(U)}$ dans V' , de $C \big|_{f^{-1}(U)}$ dans V et $C'' \big|_{f''^{-1}(U)}$ dans V'' où V' , V , V'' sont des fibrés vectoriels triviaux sur

U et des morphismes de fibrés vectoriels $V' \rightarrow V$ et $V \rightarrow V''$ tels

a) que le diagramme suivant soit exact :

$$\begin{array}{ccccc}
 C' \Big|_{f'^{-1}(U)} & \longrightarrow & C \Big|_{f^{-1}(U)} & \longrightarrow & C'' \Big|_{f''^{-1}(U)} \\
 \downarrow & & \downarrow & & \downarrow \\
 V' & \longrightarrow & V & \longrightarrow & V''
 \end{array}$$

b) que la suite $0 \rightarrow V' \rightarrow V \rightarrow V'' \rightarrow 0$ soit scindée ;

c) que l'immersion $C' \Big|_{f'^{-1}(U)} \rightarrow V'$ soit un isomorphisme.

d) que l'action de $C' \Big|_{f'^{-1}(U)}$ par les translations sur V s'induisse sur $C \Big|_{f^{-1}(U)}$ et que le quotient de $C \Big|_{f^{-1}(U)}$ par cette action soit isomorphe à $C'' \Big|_{f''^{-1}(U)}$.

Exemple (3.4.8) : On vérifie que, quand X est une hypersurface de Z et $Y \subset X$ est un sous-espace analytique fermé lisse de X , alors Y est permis pour X en x si et seulement si la suite $C_{Y,x} \rightarrow C_{X,x} \rightarrow C_{X,Y,x}$ est exacte.

En effet, on a $C_{Y,x} = T_{Y,x}$ et les immersions :

$$C_{X,x} \rightarrow C_{Z,x} = T_{Z,x}$$

$$C_{X,Y,x} \rightarrow C_{Z,Y,x}$$

où $C_{Z,Y,x}$ est défini par $\mathbb{C}\{y\}[Z] \otimes_{\mathbb{C}\{y\}} \mathbb{C} \simeq \mathbb{C}[Z]$. Il reste alors à vérifier d) ci-dessus. Pour cela on va donner des conditions d') et d'') équivalentes à d).

$$d') \text{ Le carré } \begin{array}{ccc} C|_{f^{-1}(U)} & \longrightarrow & C''|_{f''^{-1}(U)} \\ \downarrow & & \downarrow \\ V & \longrightarrow & V'' \end{array}$$

est cartésien.

$$d'') \text{ Il existe une rétraction } r \text{ de } V \text{ sur } V' \text{ telle que}$$

$$C|_{f^{-1}(U)} \longrightarrow C'|_{f^{-1}(U)} \text{ défini par } r \text{ donne un isomorphisme}$$

$$C|_{f^{-1}(U)} \longrightarrow C'|_{f^{-1}(U)} \times_{f^{-1}(U)} C''|_{f''^{-1}(U)}.$$

On remarque que $d'')$ est vérifiée quand X est une hypersurface en x et Y est permis pour X en x (cf. la fin de la preuve du lemme (2.5.7) p. 42). Comme $d'')$ est équivalente à $d)$, la suite considérée est bien exacte.

(3.5) Rappels : Nous montrerons à l'occasion que la suite de cônes (3.4.5) est exacte. Mais avant d'en faire la démonstration nous allons faire quelques rappels concernant la platitude et la "finitude" de certains faisceaux d'algèbres. Pour obtenir plus de précisions et de démonstrations : le lecteur est renvoyé aux exposés de C. Houzel dans le Séminaire Cartan 1960/1961 (Familles d'espaces complexes) publié à l'I.H.P., 11 rue Pierre et Marie Curie, Paris.

Tout d'abord considérons un espace analytique complexe Y réduit, $x \in Y$ et \mathfrak{F} un faisceau cohérent de modules sur Y . Rappelons que nous avons défini que \mathfrak{F} est plat sur Y en x si pour tout morphisme $h: D \rightarrow Y$ du disque unité ouvert de \mathbb{C} dans Y tel que $h(0) = x$, le $\mathbb{C}\{t\}$ -module $(h^*\mathfrak{F})_0$ est sans torsion.

Une conséquence immédiate de cette définition est la :

Proposition (3.5.1) : Si \mathfrak{F} est plat sur Y en x et $\varphi: Y' \rightarrow Y$ est un morphisme d'espaces analytiques réduits, alors $\varphi^*\mathfrak{F}$ est plat sur Y' en chaque point $y \in \varphi^{-1}(x)$.

(3.5.2) D'autre part il est clair que si \mathfrak{F} est un faisceau de modules sur Y localement libre, alors \mathfrak{F} est plat sur Y .

Enfin on a la proposition suivante ("bien connue") :

Proposition (3.5.3) : Soit Y un espace analytique réduit, $x \in Y$ et soit \mathfrak{F} un faisceau cohérent de modules sur Y , alors les propriétés suivantes sont équivalentes :

1°) \mathfrak{F} est plat sur Y en x ;

2°) \mathfrak{F}_x est un $\mathcal{O}_{Y,x}$ -module plat au sens "classique", i.e., pour toute suite exacte $0 \rightarrow M' \rightarrow M \rightarrow M'' \rightarrow 0$ de $\mathcal{O}_{Y,x}$ -modules, la suite :

$$0 \rightarrow M' \otimes_{\mathcal{O}_{Y,x}} \mathfrak{F}_x \rightarrow M \otimes_{\mathcal{O}_{Y,x}} \mathfrak{F}_x \rightarrow M'' \otimes_{\mathcal{O}_{Y,x}} \mathfrak{F}_x \rightarrow 0$$

est exacte ;

3°) \mathfrak{F}_x est un $\mathcal{O}_{Y,x}$ -module libre ;

4°) soit $\mathfrak{F}(y) = \mathfrak{F}_y \otimes_{\mathcal{O}_{Y,y}} \mathbb{C}$, alors l'application $Y \rightarrow \mathbb{N}$ qui à $y \in Y$ fait correspondre $\dim_{\mathbb{C}} \mathfrak{F}(y)$ est constante dans un voisinage de x dans Y .

Seule l'équivalence de 1°) et 4°) peut ne pas sembler évidente pour un lecteur averti. Nous indiquons comment on démontre cette équivalence. On utilise le lemme suivant démontré dans les exposés de C. Houzel déjà cités :

Lemme (3.5.4) : Soit Y un espace analytique complexe. Soit \mathfrak{F} un faisceau cohérent sur Y . Etant donné $v \in \mathbb{N}$, l'ensemble des $y \in Y$ où $\dim_{\mathbb{C}} \mathfrak{F}(y) \geq v$ est le support d'un sous-espace analytique fermé de Y .

De ce lemme résulte l'équivalence du 1°) et du 4°) de la proposition (3.5.4). En effet supposons que 4°) ne soit pas vrai. Alors l'espace analytique fermé F_v de Y des points $y \in Y$ où $\dim_{\mathbb{C}} \mathfrak{F}(y) \geq v = \dim_{\mathbb{C}} \mathfrak{F}(x)$ contient x et est distinct de Y , car si $F_v = Y$, on a $F_{v+1} \neq Y$ et $x \notin F_{v+1}$, donc $Y - F_{v+1}$ serait un ouvert de Y contenant x sur lequel $\dim_{\mathbb{C}} \mathfrak{F}(y) = v$ pour tout $y \in Y - F_{v+1}$. Considérons alors un morphisme $h: D \rightarrow Y$ tel que $h(0) = x$ et $h(t) \notin F_v$ pour tout $t \in D - \{0\}$. On sait qu'un tel morphisme existe, car $F_v \neq Y$. On a alors $(h^* \mathfrak{F})_0 = \mathfrak{F}_x \otimes_{\mathcal{O}_{Y,x}} \mathbb{C}\{t\}$ où $\mathbb{C}\{t\}$ est un $\mathcal{O}_{Y,x}$ -module d'après $h: D \rightarrow Y$. Mais alors $\dim_{\mathbb{C}} (h^* \mathfrak{F})(0) = \dim_{\mathbb{C}} \mathfrak{F}(x) = v$ et pour tout point t suffisamment proche de 0, $\dim_{\mathbb{C}} (h^* \mathfrak{F})(t) = \dim_{\mathbb{C}} \mathfrak{F}(h(t)) < v$ et $h^* \mathfrak{F}$ qui est cohérent ne peut pas être localement libre au voisinage de 0, par conséquent $(h^* \mathfrak{F})_0$ ne peut pas être un $\mathbb{C}\{t\}$ -module libre. Ainsi \mathfrak{F} ne peut pas être plat sur Y en x . Donc 1°) entraîne 4°).

Réciproquement 4°) entraîne 1°). En effet on procède comme précédemment. Si 1°) n'est pas vérifié, il existe un $h: D \rightarrow Y$ tel que $h(0) = x$ et $(h^* \mathfrak{F})_0$ ne soit pas sans torsion sur $\mathbb{C}\{t\}$. Comme $\mathbb{C}\{t\}$ est local et principal, ceci signifie que $(h^* \mathfrak{F})_0$ n'est pas un $\mathbb{C}\{t\}$ -module libre, mais alors il suffit de montrer que ceci implique que $\dim_{\mathbb{C}} (h^* \mathfrak{F})(\tau) < \dim_{\mathbb{C}} (h^* \mathfrak{F})(0)$ pour les $\tau \in D$, $\tau \neq 0$ voisins de 0. Considérons

\mathfrak{N} le sous-module de $\mathbb{C}\{t\}$ -torsion de $h^*\mathfrak{F}$. Alors le support de \mathfrak{N} dans un voisinage de 0 assez petit est réduit à $\{0\}$. On obtient donc que $(h^*\mathfrak{F})_\tau$ et $(h^*\mathfrak{F}/\mathfrak{N})_\tau$ sont isomorphes pour tout $\tau \neq 0$ voisin de 0. Donc :

$\dim_{\mathbb{C}}(h^*\mathfrak{F})(\tau) = \dim_{\mathbb{C}}(h^*\mathfrak{F}/\mathfrak{N})(\tau)$ pour tout $\tau \neq 0$ voisin de 0. Comme $(h^*\mathfrak{F}/\mathfrak{N})_0$ est libre sur $\mathbb{C}\{t\}$ car sans torsion, on obtient que la suite :

$$0 \rightarrow \mathfrak{N}_0 \otimes_{\mathbb{C}\{t\}} \mathbb{C} \rightarrow (h^*\mathfrak{F})_0 \otimes_{\mathbb{C}\{t\}} \mathbb{C} \rightarrow (h^*\mathfrak{F}/\mathfrak{N})_0 \otimes_{\mathbb{C}\{t\}} \mathbb{C} \rightarrow 0$$

est exacte et :

$$\dim_{\mathbb{C}}(h^*\mathfrak{F})(0) = \dim_{\mathbb{C}} \mathfrak{N}(0) + \dim_{\mathbb{C}}(h^*\mathfrak{F}/\mathfrak{N})(0)$$

et $\dim_{\mathbb{C}} \mathfrak{N}(0) \neq 0$ d'après le lemme de Nakayama car $\mathfrak{N}_0 \neq 0$. On conclut car $\dim_{\mathbb{C}}(h^*\mathfrak{F}/\mathfrak{N})(0)$ égale $\dim_{\mathbb{C}}(h^*\mathfrak{F}/\mathfrak{N})(\tau)$ pour $\tau \neq 0$ voisin de 0.

La condition 4°) de (3.5.3) sera désormais appelée critère numérique de platitude.

(3.5.5) Soit Y un espace analytique complexe ~~réductif~~. Soit G une \mathcal{O}_Y -algèbre graduée. On dit que G est une \mathcal{O}_Y -algèbre graduée de type fini si pour tout $x \in Y$ il existe un voisinage ouvert de x et une surjection graduée :

$$(3.5.6) \quad (\mathcal{O}_Y|U)[T_1, \dots, T_m] \rightarrow G|U \rightarrow 0$$

Si de plus le noyau du morphisme précédent (qui est un idéal homogène de $(\mathcal{O}_Y|U)[T_1, \dots, T_m]$) est un idéal de type fini, on dit que G est une \mathcal{O}_Y -algèbre de présentation finie.

Nous avons rappelé dans (3.4.6) qu'à une \mathcal{O}_Y -algèbre graduée G de présentation finie on associait un cône $C \rightarrow Y$ où C est le Specan de Y . Plus précisément le morphisme (3.5.6) sur l'ouvert $U \subset Y$ et la finitude du noyau \mathfrak{K} de ce morphisme permet de définir $C|U$ dans $U \times \mathbb{C}^m$ à l'aide des générateurs de \mathfrak{K} . Comme \mathfrak{K} est un idéal homogène, pour chaque $x \in U$ la fibre de C est bien un cône. On obtient C en recollant tous ces objets.

Au lieu de prendre la famille de cônes ci-dessus, on considère la famille de variétés projectives qu'ils définissent: on obtient le Projan de G. On obtient ainsi $\text{Projan } G \rightarrow Y$.

(3.5.6) S'il est en général facile de constater qu'une \mathcal{O}_Y -algèbre graduée est de type fini, il n'est pas toujours aisé de trouver si une \mathcal{O}_Y -algèbre graduée est de présentation finie.

Nous allons donner un critère pour qu'une \mathcal{O}_Y -algèbre graduée de type fini soit de présentation finie.

Proposition : Pour une \mathcal{O}_Y -algèbre graduée G de type fini les deux conditions suivantes sont équivalentes:

- a) G est une somme directe de \mathcal{O}_Y -modules cohérents ;
- b) G est de présentation finie.

Si G est de présentation finie pour tout $x \in Y$, il existe un ouvert $U \subset Y$ qui contient x et une suite exacte :

$$0 \rightarrow \mathcal{K} \rightarrow (\mathcal{O}_Y|U)[T_1, \dots, T_m] \rightarrow G|U \rightarrow 0.$$

Les éléments de degré k de $G|U$ sont quotient des éléments de degré k de $(\mathcal{O}_Y|U)[T_1, \dots, T_m]$ par les éléments \mathcal{K}_k de \mathcal{K} de degré k et ce quotient est cohérent car \mathcal{K} est de type fini.

La réciproque a besoin du théorème de Cartan-Oka que nous allons rappeler :

Théorème de Cartan-Oka (3.5.8) : Soit Y un espace analytique complexe (non nécessairement réduit). Soit \mathfrak{F} un \mathcal{O}_Y -module cohérent. Soit \mathfrak{F}_i une suite croissante de sous- \mathcal{O}_Y -modules cohérents de \mathfrak{F} . Alors la suite des \mathfrak{F}_i est localement stationnaire, i.e. pour tout $x \in Y$, il existe un voisinage ouvert $U \subset Y$ et un entier $n_0(U) > 0$ tel que

$$\mathfrak{F}_i|U = \mathfrak{F}_{i+1}|U = \dots$$

pour tout $i > n_0(U)$.

On tire de ce théorème le corollaire suivant qui est évident :

Corollaire (3.5.9) : Le faisceau de modules $\bigcup_i \mathfrak{K}_i$ est alors cohérent.

Nous sommes maintenant en mesure d'indiquer comment on démontre la proposition (3.5.7). Comme $G = \bigoplus_n G_n$ est de type fini, en tout point $y \in Y$ il existe un voisinage ouvert U de y sur lequel on a la suite exacte :

$$0 \rightarrow \mathcal{K} \rightarrow (\mathcal{O}_Y|U)[T_1, \dots, T_m] \rightarrow \bigoplus_n G_n|U \rightarrow 0.$$

Considérons l'idéal $\tilde{\mathcal{K}}_i$ de $(\mathcal{O}_Y|U)[T_1, \dots, T_m]$ engendré par les éléments de degré au plus égaux à i de \mathcal{K} . Si \mathcal{K}_α désigne la composante de degré α de l'idéal homogène \mathcal{K} on a que $\tilde{\mathcal{K}}_i$ est l'idéal engendré par $\bigoplus_{\alpha \leq i} \mathcal{K}_\alpha$ dans $(\mathcal{O}_Y|U)[T_1, \dots, T_m]$. On obtient donc :

$$\begin{aligned} \tilde{\mathcal{K}}_i &\subset \tilde{\mathcal{K}}_{i+1} \\ \mathcal{K} &= \bigcup_{i \geq 0} \tilde{\mathcal{K}}_i. \end{aligned}$$

Pour obtenir la proposition (3.5.7), il suffit de montrer que la suite des $\tilde{\mathcal{K}}_i$ est stationnaire. On remarque que l'on ne peut pas appliquer directement le théorème de Cartan-Oka. Mais on remarque que le Specan de $(\mathcal{O}_Y|U)[T_1, \dots, T_m]$ donne $U \times \mathbb{C}^m$. L'idéal $\tilde{\mathcal{K}}_i$ donne un faisceau cohérent $\tilde{\mathcal{K}}_i$. Il suffit de remarquer que d'après le théorème de Cartan-Oka la suite des $\tilde{\mathcal{K}}_i$ stationne localement et que ceci entraîne que la suite des $\tilde{\mathcal{K}}_i$ stationne localement sur Y . Il en résulte que \mathcal{K} est localement de type fini.

(3.5.10) Exemples d'applications de (3.5.7).

① Soit X un espace analytique et soit \mathfrak{J} un faisceau d'idéaux cohérents sur X qui définit le sous-espace analytique fermé Y de X . On définit l'algèbre de Rees de \mathfrak{J} par :

$$\mathcal{R}(\mathfrak{J}) = \bigoplus_{n \geq 0} \mathfrak{J}^n .$$

La multiplication de \mathcal{O}_X induit sur $\mathcal{R}(\mathfrak{J})$ une structure de \mathcal{O}_X -algèbre graduée. Cette \mathcal{O}_Y -algèbre graduée est en fait de présentation finie. D'une part elle est évidemment de type fini car sur U on a un épimorphisme

$$(\mathcal{O}_X|U)^m \rightarrow \mathfrak{J}|U \rightarrow 0 .$$

qui donne :

$$(\mathcal{O}_X|U)[T_1, \dots, T_m] \rightarrow \bigoplus_n (\mathfrak{J}|U)^n \rightarrow 0 .$$

La proposition (3.5.7) donne que $\mathcal{R}(\mathfrak{J})$ est de présentation finie car \mathfrak{J}^n est cohérent pour tout $n \in \mathbb{N}$.

On peut donc définir

$$\text{Projan } \mathcal{R}(\mathfrak{J}) \xrightarrow{f} X$$

qu'on appelle communément la modification de X de centre Y .

On note $\text{Projan } \mathcal{R}(\mathfrak{J}) = X'$. Cherchons à voir qui est la transformée totale $f^{-1}(Y)$ de Y :

$$f^{-1}(Y) = \text{Projan}_Y (\mathcal{R}(\mathfrak{J}) \otimes_{\mathcal{O}_X} \mathcal{O}_X/\mathfrak{J}) .$$

Or

$$\mathcal{R}(\mathfrak{J}) \otimes_{\mathcal{O}_X} \mathcal{O}_X/\mathfrak{J} = \bigoplus_{n \geq 0} \mathfrak{J}^n / \mathfrak{J}^{n+1} .$$

On a déjà noté $\text{gr}_Y X = \bigoplus_{n \geq 0} \mathcal{S}^n / \mathcal{S}^{n+1}$ muni de la structure de \mathcal{O}_X -algèbre graduée induite par la multiplication dans \mathcal{O}_X . Le Specan de $\text{gr}_Y X$ donne $C_{X,Y}$ et la famille de variétés projectives associée n'est autre que $f^{-1}(Y)$.

(2) Soit $X \xrightarrow{\sigma} S$ un morphisme d'espaces analytiques complexes et $Y \xrightarrow{i} X$ un sous-espace analytique fermé de X .

On a vu que l'on avait un système projectif :

$$\begin{array}{ccc} \mathbb{P}^n & (Y) & \longrightarrow \mathbb{P}^{n-1} & (Y) \\ X/S & & X/S & \end{array}$$

et on notait $\text{gr}^n P_{X/S}(Y)$ le noyau de $\mathbb{P}_{X/S}^n(Y) \rightarrow \mathbb{P}_{X/S}^{n-1}(Y)$ avec $\text{gr}^0 P_{X/S}(Y) = \mathcal{O}_Y$. Alors la \mathcal{O}_Y -algèbre graduée

$$\text{gr} P_{X/S}(Y) = \bigoplus_{n \geq 0} \text{gr}^n P_{X/S}(Y)$$

isomorphe à $\text{gr}_Y Y \times_S X$ d'après (3.4) et est par conséquent de présentation finie.

On verra alors :

Proposition : Si Y est lisse sur S en x alors la suite :

$$\{0\} \rightarrow C_{Y \times_S Y, Y} \rightarrow C_{Y \times_S X, Y} \rightarrow C_{X, Y} \rightarrow \{0\}$$

est une suite exacte de cônes de x .

Remarquons que Y lisse sur S implique $C_{Y \times_S Y, Y}$ est un fibré vectoriel sur Y .

Une conséquence de la proposition (3.5.11) est alors :

Corollaire (3.5.12) : Soit $X \xrightarrow{\sigma} S$ un morphisme analytique, $Y \subset X$ un sous-espace analytique fermé de X et $x \in Y$. Si Y est lisse sur S en x , les trois conditions suivantes sont équivalentes :

- 1°) $P_{X/S}^n(Y)$ est plat sur Y en x pour tout n ;
- 2°) $\text{gr}^n P_{X/S}(Y)$ est plat sur Y en x pour tout n ;
- 3°) $\text{gr}_Y X$ est plat sur Y en x , i.e. pour tout n $\text{gr}_Y^n X$ est plat sur Y en x .

Ce corollaire est intéressant pour les raisons suivantes : pour les $P_{X/S}^n(Y)$ on a le critère numérique de platitude et les propriétés fonctorielles, pour les $\text{gr}^n P_{X/S}(Y)$ on a des propriétés de finitude et $\text{gr}_Y X$ est ce qui nous intéresse.

L'équivalence de 2°) et 3°) provient de la proposition (3.5.11) si on est convaincu que, comme pour les modules, si $C_{Y \times_S Y, Y}$ et $C_{X, Y}$ sont plats sur Y , $C_{Y \times_S X, Y}$ est plat sur Y . Or $C_{Y \times_S Y, Y}$ étant un fibré vectoriel, il suffit de voir que $C_{Y \times_S X, Y}$ est plat sur Y si et seulement si $C_{X, Y}$ est plat sur Y , car "la suite des \mathcal{O}_Y -algèbres graduées est en sens inverse de celle des cônes".

(Ceci n'est pas une démonstration).

Disons plutôt que $C_{Y \times_S X, Y}$ est (localement) le produit fibré au-dessus de Y du cône relatif $C_{X, Y}$ et du fibré vectoriel $C_{Y \times_S Y, Y}$.

On voit bien géométriquement que le produit est plat si et seulement si $C_{X, Y}$ l'est. (Pour ceux qui aiment l'algèbre, c'est le fait que si $M = A^r$ est un A -module libre et N un autre A -module, $\text{Tor}_1^A(N, M) = 0$ si et seulement si

$$\text{Tor}_1^A(N \otimes_A M, M) = 0$$

car $\text{Tor}_1^A(?, M)$ commute aux sommes directes.

Remarque (3.5.13) : Rappelons que dans le corollaire (3.5.12) on a supposé Y lisse sur S en x, i.e. il existe un voisinage ouvert U de x dans Y, un ouvert V de \mathbb{C}^k et un voisinage ouvert W de $\sigma(x)$ dans S tels que σ induise un morphisme $\tilde{\sigma}: U \rightarrow W$ et que l'on ait un isomorphisme $U \cong W \times V$ pour lequel le diagramme suivant soit commutatif :

$$\begin{array}{ccc} U & \xrightarrow{\sim} & W \times V \\ \tilde{\sigma} \searrow & & \swarrow p_1 \\ & & W \end{array}$$

où p_1 est la projection sur W.

On dit que Y est lisse sur S si Y est lisse sur S en tout point de $x \in Y$.

Si les conditions équivalentes du corollaire (3.5.12) sont vérifiées, alors le critère numérique de platitude (cf. 4°) du (3.5.3)) dit que l'application de Y dans N qui à $y \in Y$ fait correspondre $\dim_{\mathbb{C}} P_{X/S}^n(y)$ est localement constante au voisinage de x dans Y (cf. (3.4.2)) :

$$Y \longrightarrow N$$

$$y \longmapsto \dim_{\mathbb{C}} P_{X/S}^n(y).$$

Comme :

$$P_{X/S}^n(y) \xrightarrow{\sim} \mathcal{O}_{X_s, y} \quad M_{X_s, y}^{n+1}$$

(cf. (3.2)) avec $s = \sigma(y)$, on a :

$$\dim_{\mathbb{C}} P_{X/S}^n(y) = H_{X/S, y}^1(n)$$

où $H_{X/S, y}^1$ est la fonction de Y dans l'ensemble \mathcal{J} des suites sur N :

$$Y \longrightarrow \mathcal{S}$$

$$y \longmapsto (H_{X/S,y}^1(n))_{n \in \mathbb{N}}$$

est localement constante au voisinage de x dans Y .

Définition (3.5.14) : Si Y est lisse sur S en x et si les conditions équivalentes 1°), 2°) et 3°) de (3.5.12) sont réalisées, on dit que X est normalement plat le long de Y en x relativement à $\sigma: X \rightarrow S$. On dit aussi que X/S est normalement plat le long de Y .

Si S est réduit à un point, cette définition n'est autre que la définition d'Hironaka dans son article sur la résolution des singularités (Annals of Math. 1964).

Dans le chapitre suivant on va partitionner X par des ensembles X_α de telle sorte que $x \in X_\alpha \Leftrightarrow H_{X/S,x}^1 = H_\alpha$ où H_α est une application de \mathbb{N} dans \mathbb{N} associée à X_α .

Dans ce cas X/S est normalement plat le long de Y si et seulement si $Y \subset X_\alpha$ pour un certain α .

IV - LA STRATIFICATION DE SAMUEL

(4.1) Le but de ce chapitre est de trouver une famille d'espaces analytiques $(X_\alpha)_{\alpha \in A}$ munie d'applications $(H_\alpha)_{\alpha \in A}$ de \mathbb{N} dans \mathbb{N} telles que :

- a) $x \in X_\alpha \Leftrightarrow H_{X/S, x}^1 = H_\alpha$
 b) les X_α forment une partition de X :

$$X = \coprod_{\alpha \in A} X_\alpha$$

- c) la partition $\{X_\alpha\}_{\alpha \in A}$ de X est localement finie.

Pour cela on va considérer la situation où $X \xrightarrow{\sigma} S$ est un morphisme d'espaces analytiques, $Y \subset X$ est un sous-espace analytique réduit.

On va tout d'abord montrer que l'ensemble des points $y \in Y$ où X/S n'est pas normalement plat le long de Y est un fermé analytique (i.e. le support d'un espace analytique fermé) de Y de dimension strictement plus petite que Y .

On a à notre disposition un théorème de Frisch (également appelé théorème de platitude générique) qui peut nous donner ce résultat, car, d'après le corollaire (3.5.12), il s'agit de montrer que l'ensemble des points de Y où $\text{gr}P_{X/S}(Y)$ est \mathcal{O}_Y -plat est un ouvert analytique partout dense dans Y (un ouvert est dit analytique si son complémentaire est le support d'un espace analytique fermé).

Plus généralement on va considérer :

Définition (4.1.1) : On dit que G est un \mathcal{O}_Y -module gradué de type polynomial fini si, pour tout x de Y , il existe un ouvert U et un entier m tels que $G|_U$ soit un $(\mathcal{O}_Y|_U)[T_1, \dots, T_m]$ -module gradué de type fini.

On dit que G est un \mathcal{O}_Y -module gradué de présentation polynomiale finie si, pour tout x de Y , il existe un ouvert U et un entier m tels que $G|_U$ soit un $(\mathcal{O}_Y|_U)[T_1, \dots, T_m]$ -module gradué de présentation finie.

On va alors montrer :

Proposition (4.1.2) : Soit Y un espace analytique réduit et $G = \bigoplus_{n \in \mathbb{N}} G_n$ un \mathcal{O}_Y -module gradué de présentation polynomiale finie, alors l'ensemble des points $y \in Y$ où G_y est un $\mathcal{O}_{Y,y}$ -module plat (donc libre) est un ouvert analytique partout dense de Y .

Remarquons que cette proposition nous donne le résultat cherché avec $G = \text{gr } P_{X/S}(Y)$. D'autre part, notons que le lemme suivant est une conséquence facile du lemme (3.5.4) et du critère numérique de platitude (cf. démonstration du 1°) et du 4°) de la proposition (3.5.3) :

Lemme (4.1.3) : Si \mathfrak{F} est un \mathcal{O}_Y -module cohérent avec Y réduit, alors l'ensemble des points $y \in Y$ où \mathfrak{F}_y est $\mathcal{O}_{Y,y}$ -libre est un ouvert analytique partout dense.

Démonstration de la proposition (4.1.2) :

Nous n'utiliserons pas le théorème de Frisch invoqué ci-dessus. Celle que nous proposons aura l'avantage de se généraliser aux espaces analytiques mous, i.e. sur des corps valués, discrets (non nécessairement de caractéristique nulle).

Nous allons donner l'idée de la démonstration.

Tout d'abord il faut adapter aux \mathcal{O}_Y -modules gradués de présentation polynomiale finie les résultats obtenus pour les \mathcal{O}_Y -algèbres gradués de présentation finie. En particulier si G est un \mathcal{O}_Y -module gradué de présentation polynomiale finie, les composantes G_n sont des \mathcal{O}_Y -modules cohérents. On a également un analogue à la proposition (3.5.7) si G est un \mathcal{O}_Y -module de type polynomial fini.

Ceci dit, le lemme (4.1.3) implique alors que, pour tout $n \in \mathbb{N}$, G_n est plat sur un ouvert analytique partout dense U_n .

Donc G est plat sur $\bigcap_{n \in \mathbb{N}} U_n$ et le théorème de Baire dit que $\bigcap_{n \in \mathbb{N}} U_n$, intersection d'ouverts denses, est dense. Malheureusement ceci ne montre pas que $\bigcap_{n \in \mathbb{N}} U_n$ est un ouvert analytique*. Pour montrer que l'ouvert considéré est un ouvert analytique partout dense, il nous suffit de vérifier que localement en tout point de Y c'est un ouvert analytique.

On aura besoin de la fonction caractéristique d'Hilbert.

Définition (4.1.4) : L'application de \mathbb{N} dans \mathbb{N} qui à $n \in \mathbb{N}$ fait correspondre $\dim_{\mathbb{C}} G_n(y)$ où $G_n(y) = (G_n)_y \otimes_{\mathcal{O}_{Y,y}} \mathbb{C}$ est appelée la fonction caractéristique d'Hilbert de G en y . On note $H_{G,y}$ cette application.

Théorème (4.1.5) : Soit R une algèbre de polynômes de m variables sur un anneau local artinien Λ , G un R -module gradué de présentation finie sur cette algèbre de polynôme, alors il existe $n_0(G) \in \mathbb{N}$ et un polynôme P_G en T de degré au plus égal à $m-1$ tels que pour $n \geq n_0$ on ait :

$$\dim_{\mathbb{C}} G_n(\Lambda) = P_G(n)$$

où $G_n(\Lambda) = G_n \otimes_R \Lambda/M$ avec M , idéal maximal de Λ et Λ/M considéré comme R -algèbre par l'homomorphisme de R dans Λ obtenu en substituant 0 aux variables.

Corollaire (4.1.6) : Si G est un \mathcal{O}_Y -module gradué de présentation polynomiale finie, pour tout $y \in Y$, $H_{G,y}(n)$ coïncide avec un polynôme $P_{G,y}(n)$ pour n assez grand, et de plus le degré de $P_{G,y}(T)$ est localement borné.

* ni même qu'il en contient un !

Remarque (4.1.7) : La fonction de Samuel est une fonction caractéristique d'Hilbert.

Appelons $n_0(G, y)$ le plus petit entier à partir duquel $H_{G, y}$ coïncide avec la fonction polynôme $P_{G, y}$. D'autre part, si, sur U , $G|U$ est un $(\mathcal{O}_Y|U)[T_1, \dots, T_m]$ -module de présentation finie et si les deux fonctions $H_{G, y}$ et $H_{G, y'}$ avec $y, y' \in U$ coïncident sur $\sup(n_0(G, y), n_0(G, y')) + m$ valeurs, alors elles coïncident partout.

Donc, si $n_0(G, y)$ est borné indépendamment de y dans un ouvert U partout dense de Y , on aura gagné sur un tel ouvert.

Mais on ne sait pas borner $n_0(G, y)$! Cependant si $\mathcal{O}_{Y, y}$ est régulier, alors on a "les Syzygies" et "il est bien connu" qu'on peut calculer $n_0(G, y)$. Il faut donc procéder autrement.

Or si dans un voisinage de $x \in Y$ on a montré qu'il n'existe qu'un nombre fini de $H_{G, y}$, on a également gagné. Ainsi, si on sait montrer que l'ensemble des points où G_y est plat sur $\mathcal{O}_{Y, y}$ contient un ouvert analytique dense, par récurrence sur la dimension de Y en x on obtiendra la finitude du nombre de $H_{G, y}$ dans un voisinage ouvert x dans Y .

Plaçons-nous dans le voisinage ouvert U de x dans Y sur lequel on a la suite exacte :

$$0 \rightarrow N \rightarrow (\mathcal{O}_Y|U)[T_1, \dots, T_m] \rightarrow G|U \rightarrow 0 .$$

(4.1.8) On va démontrer la proposition (4.1.2) dans un voisinage ouvert de x contenu dans U :

1. en démontrant par récurrence sur m que l'ensemble des $y \in Y$ où G_y est libre sur $\mathcal{O}_{Y, y}$ contient un ouvert analytique dense ;
2. en montrant comment ceci implique la finitude du nombre des $H_{G, y}$ au voisinage de $x \in Y$.

Montrons le point 1. de (4.1.8).

Considérons la multiplication par T_m^α dans $G|U$. Notons $\mu_\alpha : G|U \rightarrow G|U$ cet endomorphisme. Soit K_α le noyau de μ_α . On a donc la suite exacte de $(\mathcal{O}_Y|U)[T_1, \dots, T_m]$ -modules :

$$0 \rightarrow K_\alpha \rightarrow G|U \xrightarrow{\mu_\alpha} G|U .$$

Evidemment on a : $K_\alpha \subset K_{\alpha+1}$, et, comme μ_α est gradué, K_α est un sous-module gradué de G . De plus K_α est un $(\mathcal{O}_Y|U)[T_1, \dots, T_m]$ -module de présentation finie. En effet $\mu_\alpha(G|U)$ est un $(\mathcal{O}_Y|U)[T_1, \dots, T_m]$ -module de type fini. Une proposition analogue à la proposition (3.5.7) montre que $\mu_\alpha(G|U)$ est en fait un $(\mathcal{O}_Y|U)[T_1, \dots, T_m]$ -module de présentation finie car il est somme directe de $(\mathcal{O}_Y|U)$ -modules cohérents. Ceci montre alors que K_α est un $(\mathcal{O}_Y|U)[T_1, \dots, T_m]$ -module de type fini. En effet si $A = (\mathcal{O}_Y|U)[T_1, \dots, T_m]$ on a une surjection de $(\mathcal{O}_Y|U)[T_1, \dots, T_m]$ -modules :

$$A^s \xrightarrow{\nu} G \rightarrow 0 .$$

D'où la surjection : $A^s \xrightarrow{\mu_\alpha \nu} \mu_\alpha(G) \rightarrow 0$.

Le noyau de $\mu_\alpha \nu$ s'envoie surjectivement sur K_α par ν . Il suffit de démontrer que le noyau de $\mu_\alpha \nu$ est de type fini. Pour cela on procède comme pour la démonstration de la proposition (3.5.7) et on montre que sur un ouvert U_0 de U contenant x , $(\text{Ker } \mu_\alpha \nu)|_{U_0}$ est de type fini. Donc $K_\alpha|_{U_0}$ est de type fini et on applique à nouveau la même méthode pour prouver que $\bigcup_{\alpha \leq \beta} K_\alpha$ est localement stationnaire.

Donc sur un ouvert U' contenant x et éventuellement plus petit que U on a :

$$\bigcup_{\alpha} K_\alpha|_{U'} = K_{\alpha_0}|_{U'}$$

K_{α_0} est annihilé par une puissance de T_m : c'est donc un $(\mathcal{O}_Y|U')[T_1, \dots, T_{m-1}]$ -

module gradué de type fini. Comme il est somme directe de sous-modules cohérents, l'analogie de la propositions (3.5.7) nous montre qu'il est en fait de présentation finie.

D'après l'hypothèse de récurrence, il existe un ouvert analytique U_1 dense de U' sur lequel $K_{\alpha_0}|U'$ est plat.

$$\text{Posons } \bar{G} = G|U' / K_{\alpha_0}|U'.$$

Soit $\tau_m : \bar{G} \rightarrow \bar{G}$ le morphisme induit par la multiplication par T_m . Le conoyau de τ_m est noté G' et on a la suite exacte :

$$0 \rightarrow \bar{G} \xrightarrow{\tau_m} \bar{G} \rightarrow G' \rightarrow 0$$

G' est alors un $(\mathcal{O}_Y|U')[T_1, \dots, T_m]$ -module gradué de présentation finie puisqu'il est annulé par la multiplication par τ_m , et les mêmes arguments de finitude que plus haut.

Par hypothèse de récurrence sur m , il existe donc un ouvert U_2 analytique dense de U' où G' est plat.

Sur l'ouvert analytique dense $U_1 \cap U_2$ de U' , G est plat.

En effet G'_0 est isomorphe à \bar{G}_0 donc \bar{G}_0 est plat sur $U_1 \cap U_2$. Comme \bar{G}_0 et G'_1 sont plats sur $U_1 \cap U_2$, \bar{G}_1 est plat sur $U_1 \cap U_2$ et ainsi de suite, on a, pour tout $n \in \mathbb{N}$, \bar{G}_n est plat sur $U_1 \cap U_2$.

Mais comme $K_{\alpha_0}|U'$ est plat sur U_1 , il est a fortiori plat sur $U_1 \cap U_2$ et comme $\bar{G} = G|U' / K_{\alpha_0}|U'$ est plat sur $U_1 \cap U_2$ d'après ce qui précède, $G|U'$ est plat sur $U_1 \cap U_2$.

On a donc bien trouvé un voisinage ouvert U' de x et un ouvert analytique dense $U_1 \cap U_2$ dans U' tels que la restriction de G à $U_1 \cap U_2$ soit plate. L'ensemble des $y \in Y$ où G_y est $\mathcal{O}_{Y,y}$ -libre contient donc un

ouvert analytique dense. On va alors montrer le point 2. de (4.1.8).

Lemme (4.1.9) : Pour tout $x \in Y$ il existe un voisinage ouvert U'' de x dans Y tel que l'application de U'' dans l'ensemble \mathcal{S} des suites de \mathbb{N} qui à $y \in U''$ fait correspondre $(H_{G,y}(n))_{n \in \mathbb{N}}$:

$$U'' \longrightarrow \mathcal{S}$$

$$y \longmapsto (H_{G,y}(n))_{n \in \mathbb{N}}$$

n'y prenne qu'un nombre fini de valeurs.

Preuve du lemme (4.1.9) : On fait une récurrence sur la dimension de Y en x .

Pour $\dim_x Y = 0$, c'est évidemment vrai. Rappelons aussi que, si G est plat sur Y connexe, alors $H_{G,y}$ ne dépend pas de $y \in Y$.

Or on a un ouvert analytique partout dense $Y - Y_1$ de Y sur lequel G est plat. Sur chaque composante connexe de $Y - Y_1$ il n'y a qu'une fonction $H_{G,y}$. Localement il n'y a qu'un nombre fini de composantes connexes, comme de plus $\dim_x Y_1 < \dim_x Y$, on démontre donc le lemme avec l'hypothèse de récurrence que l'on applique à Y_1 .

Il résulte de ce qui précède :

Lemme (4.1.10) : Pour tout $x \in Y$, il existe un voisinage ouvert U de x dans Y et un entier $n_0 \in \mathbb{N}$ tels que pour tout $y \in U$, $H_{G,y}(n)$ prend les mêmes valeurs qu'un polynôme de degré au plus égal à $m-1$ pour $n \geq n_0$.

Preuve du lemme (4.1.10) : Soient H_1, \dots, H_r les fonctions caractéristiques de Hilbert qui apparaissent effectivement sur un voisinage ouvert U de x où on sait qu'elles sont en nombre fini d'après (4.1.9). Alors si $n_i \in \mathbb{N}$ est tel que $H_i(n)$ prend les mêmes valeurs qu'un polynôme (qui est alors de degré au plus égal à $m-1$) pour $n \geq n_i$, on prend $n_0 = \sup_i n_i$.

Dans ce cas, si $\mathfrak{B}(G)$ est l'ensemble des $y \in Y$ où G_y et $\mathcal{O}_{Y,y}$ -libre, on a :

$$\mathfrak{B}(G) \cap U = \{y' \in U \mid (G_n)_{y'} \text{ est libre sur } \mathcal{O}_{Y,y'} \text{ pour tout } n \leq n_0 + m\}.$$

On voit donc que $\mathfrak{B}(G)$ est bien un ouvert analytique dense dans Y et la proposition (4.1.2) est démontrée.

(4.2) Appliquons les résultats de (4.1) à $G = \text{grP}_{X/S}(Y)$.

Supposons alors Y lisse sur S par $Y \rightarrow S$.

L'ensemble des points $y \in Y$ où X/S est normalement plat le long de Y est donc un ouvert analytique dense de Y . Notons $\mathfrak{B}(\text{grP}_{X/S}(Y))$ cet ouvert.

Remarquons que si Y est réduit mais singulier alors $\mathfrak{B}(\text{grP}_{X/S}(Y)) \cap \mathfrak{B}(Y)$ est un ouvert analytique partout dense de Y (avec $\mathfrak{B}(Y)$ ouvert des points non singuliers de Y).

Proposition (4.2.1) : Soit $X \xrightarrow{\sigma} S$ un morphisme d'espaces analytiques, alors l'application de X dans \mathcal{S} qui à x fait correspondre $H_{X/S,x}^1$ est semi-continue supérieurement, i.e. pour tout $s = (s_n)_{n \in \mathbb{N}} \in \mathcal{S}$, l'ensemble F_s des points $x \in X$ où pour tout n , $H_{X/S,x}^1(n) \geq s_n$, est un fermé analytique de X (i.e. le support d'un sous-espace analytique de X).

Preuve : Si $x \in X$, on va démontrer qu'il existe un voisinage ouvert U_1 de x dans X tel que $U_1 \cap F_s$ soit un fermé analytique de X . Ceci entraîne évidemment la proposition (4.2.1).

Choisissons un voisinage ouvert U_1 de x dans lequel il n'apparaît qu'un nombre fini de $H_{X/S,y}^1$ pour $y \in U_1$. Ceci est possible en appliquant le lemme (4.1.9) quand $Y = X_{\text{red}}$, sous-espace analytique réduit sous-jacent à X .

Soient H_1, \dots, H_r les différentes fonctions de Samuel qui apparaissent effectivement sur U_1 . On suppose la numérotation choisie de telle sorte que :

$$H_i \text{ n'est pas } \geq s \text{ pour } i, 1 \leq i \leq p$$

$$H_j \geq s \text{ pour } j, p+1 \leq j \leq r.$$

Pour chaque $i, 1 \leq i \leq p$, il existe un plus petit entier v_i tel que :

$$H_i(v_i) < s_{v_i} \quad 1 \leq i \leq p.$$

L'ensemble des points $x \in U_1$ où $H_{X/S,x}^1(v_1) \geq s_{v_1}, \dots, H_{X/S,x}^1(v_p) \geq s_{v_p}$ coïncide alors avec $F_s \cap U_1$ puisque nécessairement $H_{X/S,x}^1$ sera l'un des H_j ($j = p+1, \dots, r$). On applique alors le lemme (3.5.4) aux faisceaux $P_{X/S}^{v_i}$ ($1 \leq i \leq p$) pour obtenir que F est un fermé analytique de U_1 .

(4.3) L'ensemble des résultats précédents nous donne l'existence d'une stratification de Samuel sur X relativement à $X \xrightarrow{\sigma} S$.

Théorème (4.3.1) : Soit $X \xrightarrow{\sigma} S$ un morphisme d'espaces analytiques. Alors il existe une famille localement finie de sous-espaces analytiques $\{X_\alpha\}_{\alpha \in A}$ de X et de fonctions $\{H_\alpha\}_{\alpha \in A}$ de \mathcal{S} (fonctions de \mathbb{N} dans \mathbb{N}) telles que :

① On ait :

$$x \in X_\alpha \Leftrightarrow H_{X/S,x}^1 = H_\alpha.$$

② Si \bar{X}_α désigne la fermeture de X_α dans X , \bar{X}_α et $\bar{X}_\alpha - X_\alpha$ sont des sous-espaces analytiques fermés de X (et donc $\dim(\bar{X}_\alpha - X_\alpha) < \dim(X_\alpha)$).

Définition (4.3.2) : Une telle partition $\{X_\beta\}_{\beta \in B}$ d'un espace analytique X avec $X \xrightarrow{\sigma} S$ munie d'une famille d'éléments $\{H_\beta\}_{\beta \in B}$ de \mathcal{S} qui vérifie le (1) et le (2) du théorème (4.3.1) est appelée stratification de Samuel de X relativement à $X \xrightarrow{\sigma} S$.

Avant de démontrer le théorème (4.3.1) rappelons :

Scolie (4.3.3) : Si $x \in \bar{X}_\alpha$, alors $H_{X/S,x}^1 \geq H_\alpha$, sinon il existe un plus petit v_0 tel que $H_{X/S,x}^1(v_0) < H_\alpha(v_0)$, or ceci contredit la semi-continuité de $\dim_{\mathbb{C}} P_{X/S}^{v_0}(x) = H_{X/S,x}^1(v_0)$ sur X (cf. lemme (3.5.4)).

Démonstration du théorème (4.3.1) :

Soient $\{H_\alpha\}_{\alpha \in A}$ la famille des éléments de \mathcal{S} qui apparaissent effectivement comme $H_{X/S,x}^1$ avec $x \in X$.

Considérons l'ensemble X_α^* des points x de X où $H_{X/S,x}^1 \geq H_\alpha$.

La proposition (4.2.1) montre que X_α^* est un fermé analytique de X . Donc si la partition $\{X_\alpha\}_{\alpha \in A}$ de X existe, en notant encore X_α le support de X_α on a nécessairement :

$$\bar{X}_\alpha \subset X_\alpha^* .$$

Soit $x \in \bar{X}_\alpha$. Alors il existe un voisinage ouvert U de x dans X où n'apparaît qu'un nombre fini de fonctions $H_{X/S,y}^1$ différentes avec $y \in U$. Soit $\{H_\beta\}_{\beta \in B(x)}$ la famille des fonctions qui apparaissent sur U avec $H_\beta > H_\alpha$. Alors :

$$X_\alpha \cap U = (X_\alpha^* - \bigcup_{\beta \in B(x)} X_\beta^*) \cap U .$$

On conclut grâce à un théorème que l'on peut trouver dans l'article de H. Whitney, Tangents to analytic varieties, Ann. of Math., 1965, à savoir :

Lemme (4.3.4) : Soient V un ouvert de \mathbb{C}^n , X_1 un sous-espace analytique fermé de V , Y_1 un sous-espace analytique fermé de X_1 , alors : $\overline{X_1 - Y_1}$ est un sous-espace analytique fermé de X_1 ainsi que $(\overline{X_1 - Y_1}) - (X_1 - Y_1)$.

$$\text{Or } \overline{X_\alpha} \cap U = (\overline{X_\alpha^* - \bigcup_{\beta \in B(x)} X_\beta^*}) \cap U \text{ et } B(x) \text{ est fini.}$$

Remarque (4.3.5) : $X_\alpha - X_\alpha$ n'est pas en général union de X_β ainsi que la stratification de Samuel n'est pas une stratification au sens de Whitney (cf. loco citato).

Néanmoins pour tout $x \in X$, il existe un voisinage ouvert U de x dans X dans lequel on ait :

$$H_{X/S, x'}^1 \leq H_{X/S, x}^1$$

pour tout $x' \in U$.

V - LE THEOREME DE TANGENCE

(5.1) Nous avons vu que, dans le cas des courbes planes, la modification de centre le point singulier n'augmente pas la multiplicité de la courbe au point singulier. D'autre part dans le cas des hypersurfaces on a vu que les modifications qui nous donnaient une bonne chance de résoudre les singularités étaient celles qui étaient permises, i.e. celles pour lesquelles l'hypersurface était normalement plate le long du centre. Nous nous intéressons donc aux modifications permises et à leur effet sur ce qui généralise la notion de multiplicité dans le cas d'un espace analytique quelconque, à savoir la fonction de Samuel.

Rappelons que dans les chapitres précédents nous avons considéré la situation d'un espace analytique X et du morphisme d'espaces analytiques $X \xrightarrow{\sigma} S$ pour définir les diverses notions comme la fonction de Samuel relative ou la platitude normale. Désormais on va supposer que S est l'espace analytique réduit à un point. Par conséquent on a :

Définition (5.1.1) : Soit X un espace analytique complexe. Soit Y un sous-espace analytique lisse fermé dans X . Soit $x \in Y$. On dit que X est normalement plat le long de Y en x si $\text{gr}_Y X$ est plat sur Y en x . Si X est normalement plat le long de Y en tout point $x \in Y$, on dira que X est normalement plat le long de Y .

Remarquons que grâce à la proposition (4.1.2), si X est normalement plat le long de Y en x , il existe un ouvert analytique U dense de Y qui contient x et tel que, pour tout $x' \in U$, on ait X normalement plat le long de Y en x' .

Par ailleurs rappelons que (3.5.12) nous donne des définitions équivalentes de la platitude normale de X le long de Y en x à l'aide des $P_X^n(Y)$ ou de $\text{gr} P_X(Y)$.

Définition (5.1.2) : Une modification de X de centre Y est dite per-
mise si X est normalement plat le long de Y .

Nous avons en vue le théorème suivant qui nous dit l'effet
d'une modification permise sur la fonction de Samuel :

Théorème (5.1.3) : Soit X un espace analytique complexe normalement
plat le long d'un sous-espace analytique lisse Y fermé de X . Soit $x \in X$.
Soit $f: X' \rightarrow X$ la modification permise de X de centre Y . Pour tout
 $x' \in f^{-1}(x)$, on a :

$$H_{X', x'}^1 \leq H_{X, x}^1 .$$

Avant de faire la démonstration de ce théorème, nous allons
faire quelques rappels concernant la platitude normale.

(5.2) Soit Z un espace analytique complexe lisse. Soient $X \hookrightarrow Z$ un
sous-espace analytique fermé de Z , $Y \hookrightarrow X$ un sous-espace analytique lisse
fermé de X et $x \in Y$.

On a annoncé au chapitre III que la suite de cônes (3.4.5)
suivante est exacte :

$$0 \rightarrow C_{Y \times Y, Y} \rightarrow C_{Y \times X, Y} \rightarrow C_{X, Y} \rightarrow 0 .$$

(Rappelons que dans ce cas S est réduit à un point).

La démonstration (qui n'a pas été faite) utilise que $C_{Y \times Y, Y}$
est lisse car Y est lisse ($C_{Y \times Y, Y}$ est en fait isomorphe au fibré tangent
de Y), que l'on a les immersions fermées :

$$C_{Y \times X, Y} \hookrightarrow C_{Y \times Z, Y}$$

$$C_{X, Y} \hookrightarrow C_{Z, Y}$$

de $C_{Y \times X, Y}$ et $C_{X, Y}$ respectivement dans les fibrés vectoriels $C_{Y \times Z, Y}$ et $C_{Z, Y}$ sur Y et que la suite de fibrés vectoriels sur Y suivante est exacte :

$$0 \rightarrow C_{Y \times Y, Y} \rightarrow C_{Y \times Z, Y} \rightarrow C_{Z, Y} \rightarrow 0 .$$

On a donc le diagramme :

$$(5.2.1) \quad \begin{array}{ccccccc} 0 & \rightarrow & C_{Y \times Y, Y} & \rightarrow & C_{Y \times X, Y} & \rightarrow & C_{X, Y} \rightarrow 0 \\ & & \parallel & & \downarrow & & \downarrow \\ 0 & \rightarrow & C_{Y \times Y, Y} & \rightarrow & C_{Y \times Z, Y} & \rightarrow & C_{Z, Y} \rightarrow 0 . \end{array}$$

Rappelons que $C_{X, Y} = \text{Specan gr}_Y X$ et $C_{Y \times X, Y} = \text{Specan gr } P_X(Y)$.

Le corollaire (3.5.12) nous donne alors que si $C_{X, Y}$ est plat sur Y en x , alors $C_{Y \times X, Y}$ est plat sur Y en x et le diagramme (5.2.1) donne :

$$(5.2.2) \quad \begin{array}{ccccccc} 0 & \rightarrow & T_{Y, x} & \rightarrow & C_{X, x} & \rightarrow & C_{X, Y, x} \rightarrow 0 \\ & & \parallel & & \downarrow & & \downarrow \\ 0 & \rightarrow & T_{Y, x} & \rightarrow & C_{Z, x} & \rightarrow & C_{Z, Y, x} \rightarrow 0 \end{array}$$

en considérant les fibres sur x des cônes de (5.2.1).

(Rappelons que Z étant lisse $C_{Z, x} = T_{Z, x} = E_{Z, x}$).

On constate alors que, si $C_{X, Y}$ est plat sur Y en x :

- (5.2.3) ① Les translations de $C_{X, x}$ dans $C_{Z, x} = T_{Z, x}$ par des éléments de $T_{Y, x}$ laissent $C_{X, x}$ invariant.
- ② Le quotient $C_{X, x} / T_{Y, x}$ de $C_{X, x}$ par l'action précédente est isomorphe à $C_{X, Y, x}$.

Nous avons remarqué à la fin du chapitre II que (5.2.3) est vrai dans le cas où X est une hypersurface de Z normalement plate le long de Y en x .

Nous avons alors :

Théorème (5.2.4) : Si (1) et (2) de (5.2.3) sont vérifiés, alors X est normalement plat le long de Y en x .

Ce théorème dit en particulier que le diagramme (5.2.2) dont les lignes en x sont exactes donne un diagramme de cônes (comme (5.2.1)) sur un voisinage ouvert de x dans Y dont les lignes sont exactes. Ainsi une condition en x s'étend dans un voisinage de x dans Y . C'est pourquoi on appellera ce théorème théorème de continuité 0 pour des raisons que nous expliquerons dans la suite.

Dans ce qui suit nous aurons besoin de la :

Définition (5.2.5) : Soit C un cône de \mathbb{E}^N . On appelle faîte de C l'ensemble des vecteurs v de \mathbb{E}^N tels que $C+v = C$.

Le faîte de $C_{X,x}$ muni de sa structure naturelle d'espace analytique réduit est appelé l'espace tangent strict $T_{X,x}$ de X en x .

On a donc :

$$T_{X,x} \subset C_{X,x} \subset E_{X,x} .$$

Remarquons qu'on peut avoir :

$$|T_{X,x}| \neq |C_{X,x}|$$

ou

$$|T_{X,x}| = |C_{X,x}|$$

et $C_{X,x}$ non réduit.

Donc en général $T_{X,x}$ est strictement contenu dans $C_{X,x}$.

On a alors le théorème suivant :

Théorème (5.2.6) : Soient $x \in Y \hookrightarrow X \hookrightarrow Z$ avec Z et Y lisses. Les conditions suivantes sont alors équivalentes :

- ① $\text{gr}_Y X$ est plat sur Y en x (et d'après (3.5.12) $P_X^n(Y)$ et $\text{gr}^n P_X(Y)$ sont plats sur Y en x) ;
- ② (a) $T_{Y,x} \subset T_{X,x}$
 (b) $C_{X,x}/T_{Y,x} \simeq C_{X,Y,x}$.
- ③ Il existe des générateurs (f_1, \dots, f_m) de l'idéal qui définit X dans Z en x qui engendrent $(\text{In}_Y(X,Z))_x$ et qui sont équimultiples le long de Y au voisinage de x :

$$v_Y(f_i) = v_X(f_i) \quad \text{pour } 1 \leq i \leq m.$$

- ④ Il existe un voisinage de x dans Y en tout point duquel X soit normalement plat le long de Y .
- ⑤ L'application $y \mapsto H_{X,Y}^1$ de $Y \rightarrow \mathcal{J}$ est constante dans un voisinage de x dans Y , où \mathcal{J} désigne l'ensemble des suites d'entiers.

On a, d'après (4.1.2) et le critère numérique de platitude,

$$\textcircled{1} \Leftrightarrow \textcircled{4} \Leftrightarrow \textcircled{5} \quad \text{et} \quad \textcircled{1} \Leftrightarrow \textcircled{2} \Leftrightarrow \textcircled{3}.$$

Il reste à voir $\textcircled{3} \Rightarrow \textcircled{1}$. Nous ne le ferons pas tout de suite. Remarquons que ce théorème implique le théorème de continuité 0 (5.2.4) qui exprime $\textcircled{1} \Leftrightarrow \textcircled{2}$.

(5.3) Avant de faire la démonstration du théorème (5.1.2), nous avons besoin de définir une notion de transversalité.

Soient Z un espace lisse, $X \subset Z$ un sous-espace analytique de Z , $E \subset Z$ un sous-espace lisse de codimension d et $x \in E \cap X$. On va chercher à définir la transversalité de E et X en x .

Dans le cas des hypersurfaces, la définition cherchée exprimera que la multiplicité de $E \cap X$ en x égale celle de X en x . D'autre part, si X est non singulier, la notion trouvée coïncidera avec la notion classique de transversalité.

Dans le cas d'un espace analytique quelconque, la fonction de Samuel joue le rôle tenu par la multiplicité pour les hypersurfaces. Mais si X_1 et X_2 sont des espaces analytiques de dimensions différentes avec $x \in X_1 \cap X_2$ (supposons par exemple $\dim_x X_1 < \dim_x X_2$), alors les fonctions de Samuel de X_1 en x et de X_2 en x vérifieront en général $H_{X_1, x}^1 < H_{X_2, x}^1$. On est donc amené à comparer les fonctions de Samuel de $X_1 \times \mathbb{C}^k$ en $(x, 0)$ et de X_2 en x avec $k = \dim_x X_2 - \dim_x X_1$. On a défini la i -ème fonction de Samuel par :

$$H_{X, x}^i(v) = \sum_{\mu=0}^v H_{X, x}^{i-1}(\mu) .$$

On a alors :

Lemme (5.3.1) : Soit X un espace analytique complexe et $x \in X$. On a alors pour tout $k \in \mathbb{N}$:

$$H_{X \times \mathbb{C}^k, (x, 0)}^1 = H_{X, x}^{1+k} .$$

Preuve : Elle se fait par récurrence sur l'entier k et elle est assez facile.

On va donc comparer $H_{X \cap E, x}^{1+d}$ et $H_{X, x}^1$ où $d = \text{codimension de } E \text{ dans } Z$.

Proposition (5.3.2) : 1) On a :

$$H_{X \cap E, x}^{1+d} \geq H_{X, x}^1 .$$

2) Les conditions suivantes sont équivalentes :

a) $H_{X \cap E, x}^{1+d} = H_{X, x}^1$;

b) $T_{E, x}$ est défini dans $T_{Z, x}$ par une suite régulière pour l'algèbre $\text{gr}_x X$.

Rappelons que $T_{E, x} = C_{E, x}$ est défini par $\text{gr}_x E$ et que l'on a la suite exacte :

$$0 \rightarrow \text{In}_x(E, Z) \rightarrow \text{gr}_x Z \rightarrow \text{gr}_x E \rightarrow 0 .$$

Par ailleurs on a l'épimorphisme :

$$\text{gr}_x Z \rightarrow \text{gr}_x X \rightarrow 0 .$$

On a donc un morphisme :

$$\text{In}_x(E, Z) \rightarrow \text{gr}_x X .$$

On demande donc que l'image d'un certain système de générateurs de $\text{In}_x(E, Z)$ dans $\text{gr}_x X$ soit une suite régulière du $\mathcal{O}_{X, x}$ -module $\text{gr}_x X$.

Définition (5.3.3) : Si E et X vérifient les conditions équivalentes de 2) de (5.3.2), on dira que E et X sont transverses en x , ou bien que E est transverse à X en x .

Cette notion de transversalité est faible. Il faudrait peut-être demander que cette propriété soit encore vraie après modification.

(5.4) Nous allons maintenant démontrer le théorème (5.1.2).

Remarquons tout d'abord :

Lemme (5.4.1) : Soit C un cône algébrique non trivial de \mathbb{C}^N . Soit $\lambda : \mathbb{C}^N - \{0\} \rightarrow \mathbb{P}^{N-1}(\mathbb{C})$ le morphisme canonique. On note $X = \text{Proj}(C) = \lambda(C - \{0\})$ la variété projective associée à C . Soit $x \in X$, on note l_x la droite de \mathbb{C}^N qui lui correspond : $l_x = \lambda^{-1}(x) \cup \{0\}$.

Alors :

① $H_{C,0}^i \geq H_{X,x}^{i+1}$ pour tout entier $i \geq 1$.

② Les conditions suivantes sont équivalentes :

i) $H_{C,0}^i = H_{X,x}^{i+1}$;

ii) $l_x \subset T_{C,0}$;

iii) C est normalement plat le long de l_x .

Preuve : Le morphisme λ définit la fibration $C - \{0\} \xrightarrow{\tilde{\lambda}} X$ dont les fibres sont des droites complexes privées de l'origine. Comme $\tilde{\lambda}$ est lisse en tout point $t \in l_x$, $t \neq 0$, on a :

$$H_{C,t}^i = H_{X,x}^{i+1}$$

(cf. lemme (5.3.1)).

Or $H_{C,0}^i \geq H_{C,t}^i$ puisque 0 est dans l'adhérence des points y où $H_{C,y}^i = H_{C,t}^i$ avec $t \in l_x$, $t \neq 0$.

Si on a l'égalité, d'après (3.5.13), C est normalement plat le long de l_x en 0 et par conséquent, en particulier, on a $l_x \subset T_{C,0}$ (cf. (5.2.6)).

Corollaire (5.4.2) : La strate de Samuel du sommet d'un cône C de \mathbb{C}^N est son faite.

Preuve : Soit x un point de cette strate de Samuel. On peut supposer que $x \neq 0$. Dans ce cas $H_{C,0}^i = H_{C,x}^i = H_{X,\lambda(x)}^{i+1}$ pour tout $i \in \mathbb{N}$, on a donc $l_x \subset T_{C,0}$ d'après le lemme précédent et $x \in T_{C,0}$. La réciproque est évidente.

(5.4.3) Donc si $l_x \subset T_{C,0}$, on a un isomorphisme "naturel" entre $\text{Proj}(C_{X,x})$ et $\text{Proj}(C/l_x)$.

En effet on a la suite exacte :

$$0 \rightarrow l_x \rightarrow C \rightarrow C/l_x \rightarrow 0.$$

On a donc un morphisme canonique :

$$X - \{x\} \xrightarrow{\tau} \text{Proj}(C/l_x).$$

Le graphe de τ dans $(X - \{x\}) \times \text{Proj}(C/l_x)$ est noté $\Gamma(\tau)$, la restriction de la projection de $X \times \text{Proj}(C/l_x)$ sur X à la fermeture $\overline{\Gamma(\tau)}$ de $\Gamma(\tau)$ dans $X \times \text{Proj}(C/l_x)$ nous donne la modification de X de centre x . On vérifie cette assertion en prenant des coordonnées.

On a donc $f^{-1}(x) \simeq \text{Proj}(C_{X,x})$.

Or $f^{-1}(x) = \{x\} \times \text{Proj}(C/l_x)$.

D'où l'isomorphisme :

$$\text{Proj}(C_{X,x}) \xrightarrow{\alpha_{C,x}} \text{Proj}(C/l_x).$$

Cet isomorphisme est fonctoriel dans le sens suivant. On a :

$$\alpha_{\mathbb{C}^N, x} : \text{Proj}(T_{\mathbb{P}^{N-1}(\mathbb{C}), x}) \simeq \text{Proj}(\mathbb{C}^N/l_x)$$

et $\alpha_{C,x}$ est induit par $\alpha_{\mathbb{C}^N, x}$.

Rappelons les notations du théorème (5.1.3). On a des espaces analytiques complexes Z , X et Y . On suppose que Y et Z sont lisses, X fermé dans Z et Y fermé dans X . On suppose que X est normalement plat le long de Y . On note $F: Z' \rightarrow Z$ la modification de Z de centre Y , $f: X' \rightarrow X$ la modification de X de centre Y . On considère $x \in Y$ et $x' \in f^{-1}(x)$.

On a $f^{-1}(x) = F^{-1}(x) \cap X' = \text{Proj}(C_{X,x}/T_{Y,x})$, en effet $T_{Y,x} \subset T_{X,x}$ à cause de la platitude normale de X le long de Y en x , et la platitude normale nous donne $f^{-1}(x) = \text{Proj}(C_{X,Y,x})$ et $C_{X,Y,x} \simeq C_{X,x}/T_{Y,x}$.

$$\begin{array}{ccccc} x' \in f^{-1}(Y) & \hookrightarrow & X' & \hookrightarrow & Z' \\ \downarrow & & \downarrow & & \downarrow \\ x \in Y & \text{---} & X & \text{---} & Z \end{array}$$

Soit M l'idéal maximal de $\text{gr}_x X$ des éléments de degré ≥ 1 . Soit $\text{gr}_M(\text{gr}_x X)$ le gradué de $\text{gr}_x X$ pour la graduation définie par M , on a :

$$\text{gr}_x X \simeq \text{gr}_M(\text{gr}_x X) .$$

D'où : $H_{X,x}^i = H_{C_{X,x}}^i, 0$ pour tout $i \in \mathbb{N}$.

Comme $T_{Y,x} \subset T_{X,x}$ et que $T_{X,x}$ est le faite de $C_{X,x}$ on a :

$$H_{C_{X,x}/T_{Y,x}}^{i+d}, 0 = H_{C_{X,x}}^i, 0$$

si $d = \dim_x Y$ car $C_{X,x} \rightarrow C_{X,x}/T_{Y,x}$ est lisse d'après la platitude normale de X le long de Y en x .

Or le lemme (5.4.1) donne pour tout $x' \in \text{Proj}(C_{X,x}/T_{Y,x}) = f^{-1}(x) = F^{-1}(x) \cap X'$:

$$H_{C_{X,x}/T_{Y,x},0}^{i+d} \geq H_{F^{-1}(x) \cap X',x'}^{i+d+1}$$

De plus $F^{-1}(x)$ est non singulier, car Y et Z de centre Y . Or la proposition (5.3.2) donne :

$$H_{F^{-1}(x) \cap X',x'}^{i+d} \geq H_{X',x'}^i$$

pour i entier ≥ 1 . Cette dernière inégalité combinée avec les autres donne :

$$(5.4.4) \quad H_{X,x}^i = H_{C_{X,x},0}^i = H_{C_{X,x}/T_{Y,x}}^{i+d} \geq H_{F^{-1}(x) \cap X',x'}^{i+d+1} \geq H_{X',x'}^i$$

pour i entier ≥ 1 .

Monsieur Risler de Paris nous a fait remarquer que l'inégalité :

$$H_{X,x}^i \geq H_{X',x'}^i$$

est vraie quand $i = 0$.

La démonstration précédente démontre également :

Corollaire (5.4.5) (Théorème de Tangence) : Si $H_{X,x}^i = H_{X',x'}^i$ pour tout i entier ≥ 1 , si $l_{x'}$ désigne la droite de $C_{X,x}/T_{Y,x}$ dont l'image dans $\text{Proj}(C_{X,x}/T_{Y,x})$ est x' , $l_{x'}$ est contenu dans l'espace tangent strict de $C_{X,x}/T_{Y,x}$ qui est égal à $T_{X,x}/T_{Y,x}$ et $F^{-1}(x)$ est transverse à X' en x' et en particulier :

$$C_{F^{-1}(x) \cap X',x'}^G = C_{X',x'} \cap T_{F^{-1}(x),x''}^G$$

De plus, il y a un isomorphisme naturel entre $C_{F^{-1}(x) \cap X',x'}^G$ et $C_{X,x}/L_{x'}$, où $L_{x'}$ est l'image réciproque de $l_{x'}$ par $C_{X,x} \rightarrow C_{X,x}/T_{Y,x}$.

Preuve : On a que $H_{X,x}^i = H_{X',x'}^i$ pour tout $i \geq 1$ si et seulement si $H_{C_{X,x}/T_{Y,x},0}^{i+d} = H_{F^{-1}(x) \cap X',x'}^{i+d+1}$ et $H_{F^{-1}(x) \cap X',x'}^{i+d+1} = H_{X',x'}^i$.

Or la première égalité implique que $l_{x'}$ est contenu dans le faite de $C_{X,x}/T_{Y,x}$ (cf. lemme (5.4.1)). Si $L_{x'}$ est l'image réciproque de $l_{x'}$ par $C_{X,x}/T_{Y,x}$, on a même un isomorphisme naturel de $C_{F^{-1}(x) \cap X',x'}$ avec $C_{X,x}/L_{x'}$.

La deuxième égalité exprime que $F^{-1}(x)$ est transverse à X' en x' d'après la proposition (5.3.2).

Sous-corollaire (5.4.6) : Si $H_{X',x'}^1 = H_{X,x}^1$, alors $\dim T_{X',x'} \leq \dim T_{X,x}$.

Si $H_{X',x'}^1 = H_{X,x}^1$ et $\dim T_{X',x'} = \dim T_{X,x}$, alors il existe un isomorphisme de $C_{X',x'}$ sur $C_{X,x}$.

On sait que si $H_{X',x'}^1 = H_{X,x}^1$ alors $F^{-1}(x)$ est transverse à X' en x' (cf. corollaire précédent (5.4.5)). Ceci entraîne bien que

$$C_{X' \cap F^{-1}(x), x'} \xrightarrow{\cong} C_{X', x'} \cap T_{F^{-1}(x), x'}$$

est un isomorphisme puisque l'on a un épimorphisme en sens inverse des algèbres graduées et l'égalité des fonctions de Samuel donne la même dimension à chaque degré, donc un isomorphisme des algèbres graduées.

En particulier :

$$T_{X', x'} \cap T_{F^{-1}(x), x'} \subset T_{X' \cap F^{-1}(x), x'}$$

Comme $T_{X' \cap F^{-1}(x), x'}$ est isomorphe à $T_{X,x}/L_{x'}$, faite de $C_{X,x}/L_{x'}$, par l'isomorphisme de $C_{X' \cap F^{-1}(x), x'}$ avec $C_{X,x}/L_{x'}$ (cf. preuve du corollaire (5.4.5)), on a donc :

$$\dim T_{X' \cap F^{-1}(x), x'} = \dim T_{X,x} - \dim L_{x'} = \tau - (d+1)$$

avec $\tau = \dim T_{X,x}$ et $d = \dim Y = \dim T_{Y,x}$.

Comme la codimension de $T_{F^{-1}(x),x'}$ dans $T_{Z',x'}$ égale $d+1$,
avec $\tau' = \dim T_{X',x'}$ on a :

$$\tau' - (d+1) \leq \dim (T_{X',x'} \cap T_{F^{-1}(x),x'})$$

D'où :

$$\tau' - (d+1) \leq \tau - (d+1)$$

et :

$$\tau' \leq \tau.$$

On a le diagramme commutatif suivant :

$$\begin{array}{ccc}
 0 & & 0 \\
 \downarrow & & \downarrow \\
 T_{X',x'} \cap T_{F^{-1}(x),x'} & \xrightarrow{\quad} & T_{X',x'} \\
 \downarrow & & \downarrow \\
 C_{X',x'} \cap T_{F^{-1}(x),x'} & \xrightarrow{\quad} & C_{X',x'} \\
 \downarrow & & \downarrow \\
 C_{X',x'} \cap T_{F^{-1}(x),x'} / T_{X',x'} \cap T_{F^{-1}(x),x'} & \xrightarrow{\quad \varphi \quad} & C_{X',x'} / T_{X',x'} \\
 \downarrow & & \downarrow \\
 0 & & 0
 \end{array}$$

où les colonnes sont exactes. Le carré supérieur étant cartésien, une bonne chasse permet de rapporter que φ est injectif.

Supposons que $\tau' = \tau$. On a $T_{X', x'} \cap T_{F^{-1}(x), x'} \simeq T_{X' \cap F^{-1}(x), x'}$.

Donc $T_{X', x'} + T_{F^{-1}(x), x'} = T_{Z', x'}$ et :

$$C_{X', x'} \subset T_{X', x'} + T_{F^{-1}(x), x'}.$$

Comme tout élément de $C_{X', x'}$ est équivalent à un élément de

$C_{X', x'} \cap T_{F^{-1}(x), x'}$ modulo $T_{X', x'}$, on obtient que φ est surjectif. Donc

φ est bijectif. D'autre part $C_{X', x'} \cap T_{F^{-1}(x), x'} = C_{X' \cap F^{-1}(x), x'}$, d'après

la transversalité de $F^{-1}(x)$ et X' en x' , et $H_{X' \cap F^{-1}(x), x'}^{i+d} = H_{X', x'}^i$ ($i \geq 1$).

Comme :

$$C_{X', x'} \cap T_{F^{-1}(x), x'} \longrightarrow C_{X', x'} \cap T_{F^{-1}(x), x'} / T_{X', x'} \cap T_{F^{-1}(x), x'}$$

est un morphisme de cônes à fibres lisses, la $(i+d+1)$ -ième fonction de Samuel de $C_{X', x'} \cap T_{F^{-1}(x), x'}$ en 0, donc de $X' \cap F^{-1}(x)$ en x' , égale la

$(i+(d+1) + \tau - (d+1))$ -ième fonction de Samuel de

$C_{X', x'} \cap T_{F^{-1}(x), x'} / T_{X', x'} \cap T_{F^{-1}(x), x'}$ pour $i \in \mathbb{N}$.

Le même raisonnement donne que la i -ième fonction de Samuel de $C_{X', x'}$ égale la $(i+\tau)$ -ième fonction de Samuel de $C_{X', x'} / T_{X', x'}$.

Donc φ est bijectif et donne un isomorphisme des algèbres graduées à cause de l'égalité des fonctions de Samuel. Le morphisme φ est bien un isomorphisme.

De plus $C_{X', x'} \cap T_{F^{-1}(x), x'} / T_{X', x'} \cap T_{F^{-1}(x), x'}$ est isomorphe à

$C_{X' \cap F^{-1}(x), x'} / T_{X' \cap F^{-1}(x), x'}$. Or $C_{X' \cap F^{-1}(x), x'}$ est isomorphe à $C_{X, x} / L_{x'}$

et $T_{X' \cap F^{-1}(x), x'}$ à $T_{X, x} / L_{x'}$. Donc : $C_{X, x} / T_{X, x}$ est isomorphe à

$C_{X', x'} / T_{X', x'}$ et $C_{X, x}$ est isomorphe à $C_{X', x'}$, mais il faut remarquer que ce dernier isomorphisme n'est pas canonique. En fait, (sauf quand

la modification est un isomorphisme !), l'isomorphisme entre $C_{X',x'}$ et $C_{X,x}$ ne peut pas être obtenu par l'application tangente à la modification.

CHAPITRE DEUXIEME

T H E O R I E D U C O N T A C T