



HAL
open science

Force magnétique. Une autre manière de voir les choses.

Emmanuel Hoang

► **To cite this version:**

| Emmanuel Hoang. Force magnétique. Une autre manière de voir les choses.. 2014. hal-01026164

HAL Id: hal-01026164

<https://hal.science/hal-01026164>

Preprint submitted on 20 Jul 2014

HAL is a multi-disciplinary open access archive for the deposit and dissemination of scientific research documents, whether they are published or not. The documents may come from teaching and research institutions in France or abroad, or from public or private research centers.

L'archive ouverte pluridisciplinaire **HAL**, est destinée au dépôt et à la diffusion de documents scientifiques de niveau recherche, publiés ou non, émanant des établissements d'enseignement et de recherche français ou étrangers, des laboratoires publics ou privés.

Force magnétique. Une autre manière de voir les choses.

Emmanuel Hoang, Ecole Normale Supérieure de Cachan, département EEA.

hoang@satie.ens-cachan.fr

Résumé : Les notions de force magnétique et de couple électromagnétique sont deux notions difficiles d'accès à un grand nombre d'étudiants. La force de Laplace est, elle, bien maîtrisée. Cependant peu de dispositifs de conversion d'énergie utilisent ce principe physique. Nous utilisons le cas élémentaire d'un conducteur parcouru par un courant continu placé dans un champ d'induction uniforme, pour faire le lien entre la formulation de Laplace, et l'utilisation des densités surfaciques de force issues du tenseur de Maxwell, plus difficile d'accès. Avec le second exemple, nous utilisons un logiciel de calcul par éléments finis en deux dimensions, qui permet de calculer les composantes des forces à l'aide du tenseur de Maxwell, pour montrer les actions mécaniques produites entre deux aimants permanents ou entre un aimant et une pièce ferromagnétique.

1 Introduction

L'usage des machines électriques était déjà répandu dans le milieu industriel. Il tend à se développer encore (véhicule électrique, avion plus électrique, éolienne etc ...). Les machines électriques sont passées des laboratoires d'essais électrotechniques aux salles de travaux pratiques, pour être maintenant intégrées dans des systèmes de conversion d'énergie plus complexes.

Des outils de modélisation utilisant les éléments finis sont présents dans les laboratoires de recherche depuis plus de vingt ans et aident les chercheurs et les ingénieurs dans leurs travaux de modélisation et de dimensionnement.

Depuis une dizaine d'années un logiciel gratuit et accessible avec internet [1] (permettant de faire, entre autre, des calculs en magnétostatique en deux dimensions (EF-2D)), est très facile à prendre en main. Il peut nous servir comme outil pédagogique (tracés de lignes de flux), mais aussi pour faire des calculs plus complexes sur les machines électriques.

Il peut, aussi, nous aider à observer les grandeurs magnétiques localement. En effet ces dernières ne sont mesurables que globalement soit à l'aide de tensions, soit à l'aide de courants. Ces observations locales peuvent nous aider à mieux

comprendre les phénomènes physiques qui sont mis à contribution dans les machines électriques qui sont des convertisseurs électromécaniques [2]. En effet de part et d'autre de ce convertisseur d'énergie, il y a une puissance électrique et une puissance mécanique, mais pour passer de l'une à l'autre, la magnétostatique est mise à contribution.

Dans cet article, nous ne cherchons à rien démontrer, nous cherchons juste à montrer que des logiciels scientifiques, jusqu'à présent réservés à des spécialistes, peuvent être utilisés à des fins pédagogiques dans des établissements scolaires ayant des moyens différents de ceux des laboratoires de recherche. Et ils peuvent être utilisés, simplement, pour appréhender quelque chose de compliqué, à savoir la création d'une force magnétique. La compréhension de ce phénomène physique peut servir à la compréhension du principe de la création du couple (électromagnétique) dans une machine électrique.

Les chemins de la connaissance sont nombreux. Nous n'avons pas la prétention d'indiquer Le chemin, mais d'en expliquer Un.

Dans un premier temps, nous traiterons d'un exemple élémentaire, à savoir un conducteur parcouru par un courant continu placé dans un

champ d'induction constant, pour faire le lien (trait d'union) entre le calcul des forces s'exerçant sur ce conducteur, à l'aide du tenseur de Maxwell, avec le calcul bien connu de la force de Laplace.

Nous utiliserons, ensuite, le logiciel de calcul par EF-2D [1] et les expressions des forces magnétiques surfaciques (pression magnétique) issues du tenseur de Maxwell pour analyser les forces agissant sur un aimant permanent associé, soit avec un autre aimant, soit avec une pièce ferromagnétique.

2 Conducteur dans un champ d'induction

2.1 Présentation

Soit un conducteur circulaire de rayon R et de longueur L, placé dans un champ d'induction constant, noté B_{ext} . Dans notre exemple, $B_x=B_{ext}$ et $B_y=0$. Le conducteur est placé selon l'axe z et est parcouru par un courant I.

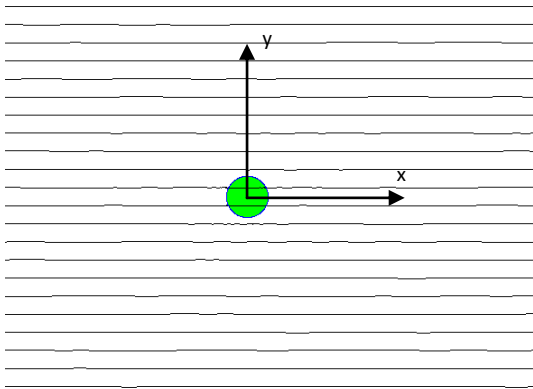


Fig.1 : Descriptif du système physique avec la présentation du conducteur et des lignes iso-flux.

2.2 Détermination de la force

Avec le tenseur de Maxwell, nous pouvons déterminer les deux composantes de la force qui agit globalement sur le conducteur. Etant donné que les grandeurs magnétiques nécessaires pour la déterminer varient dans l'espace, nous disposons pour cela des éléments différentiels :

$$d\vec{F} = \begin{cases} dF_t = H_t B_n dS \\ dF_n = \frac{1}{2} \left(\frac{B_n^2}{\mu_0} - \mu_0 H_t^2 \right) dS \end{cases} \quad (1)$$

Dans le cas qui nous intéresse, à la périphérie du conducteur nous avons :

$$\begin{cases} B_n = B_{ext} \cos\theta \\ H_t = -\frac{B_{ext}}{\mu_0} \sin\theta + \frac{I}{2\pi R} \end{cases} \quad (2)$$

Les composantes des éléments de force dans le repère cartésien (x,y) sont données par :

$$\begin{cases} dF_x = dF_n \cos\theta - dF_t \sin\theta \\ dF_y = dF_n \sin\theta + dF_t \cos\theta \end{cases} \quad (3)$$

Nous allons développer chaque terme sur la surface périphérique du conducteur (de rayon R et de longueur L) avec comme unique grandeur d'intégration la position angulaire (θ).

$$F_x = \int_0^{2\pi} dF_x \text{ et } F_y = \int_0^{2\pi} dF_y$$

En développant le système d'équations (3), nous trouvons que :

$$F_x = 0$$

Si nous ne nous intéressons qu'aux termes qui donneront une valeur intégrée non nulle, nous trouvons que :

$$F_y = R L \int_0^{2\pi} \left\{ \frac{-\mu_0}{2} \left(-\frac{B_{ext}}{\mu_0} \sin\theta + \frac{I}{2\pi R} \right)^2 \sin\theta + \left[(B_{ext} \cos\theta) \left(\frac{I}{2\pi R} \right) \cos\theta \right] \right\} d\theta$$

$$F_y = R L B_{ext} \frac{I}{2\pi R} \int_0^{2\pi} (\cos^2\theta + \sin^2\theta) d\theta$$

$$F_y = B_{ext} I L$$

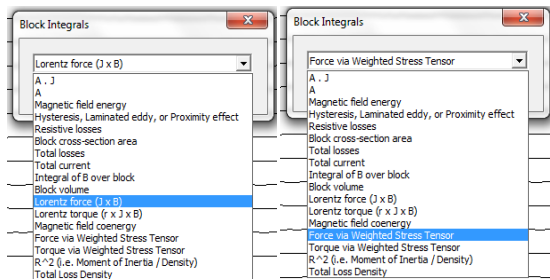
Le logiciel par EF-2D [1] permet de vérifier ce résultat numériquement, puisqu'il est possible de calculer les composantes de la force (globale) agissant sur le conducteur.

AN : R = 5 mm ; L = 1 m ;

I = 100 A soit $\delta = 1,27 \text{ A/mm}^2$

$B_{ext} = 1 \text{ T}$

Pour ce cas le logiciel nous donne la possibilité de calculer la force de deux manières :



Dans les deux cas le résultat est :

$$F_x = 0 \text{ N}$$

$$F_y = 100 \text{ N}$$

3 Aimants permanents dans l'air

3.1 Deux aimants en opposition

Soit deux aimants permanents dont les deux pôles nord se font face.

Nous présentons à la figure suivante les lignes de flux (tubes de flux) déterminées à l'aide du logiciel "femm" [1].

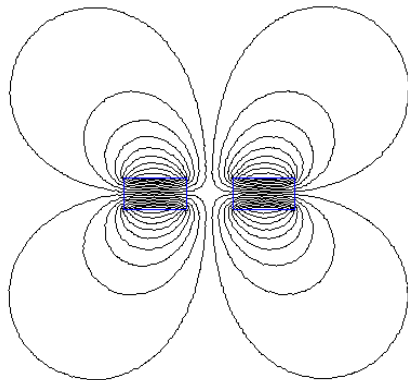


Fig.2 : Lignes de flux pour 2 AP en opposition.

Toujours à l'aide de ce logiciel, nous pouvons déterminer la valeur numérique de la force qui agit globalement sur les aimants. Par exemple sur l'aimant de gauche (40mm x 20mm x 20mm ; $B_r=1T$), la force est de -12N, selon l'axe horizontal.

Pour déterminer cette force, nous devons définir un volume englobant l'aimant entouré d'air. La première solution, la plus évidente, est de prendre uniquement l'aimant (Fig. 3). La seconde solution est de définir un volume comprenant toujours l'aimant, mais avec une "petite" couche d'air, par exemple, ici, l'épaisseur de cette couche

est de 1mm (Fig. 4). La dernière solution est de définir le volume "d'intégration" avec une couche d'air plus importante mais limité par l'axe de symétrie vertical (Fig. 5).

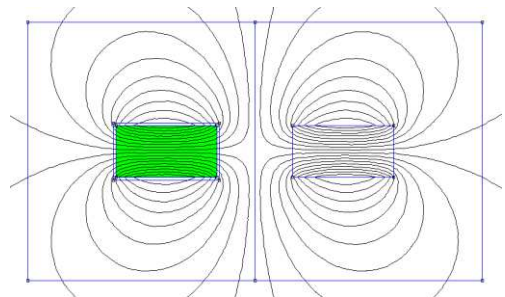


Fig.3 : Volume d'intégration englobant l'AP seul.

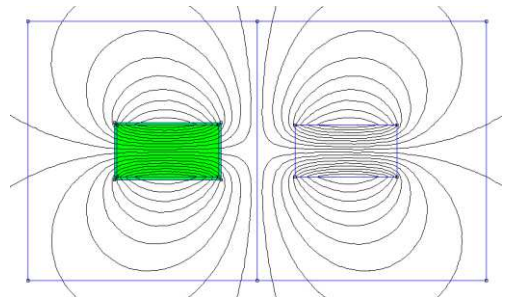


Fig.4 : Volume d'intégration englobant l'AP et une fine couche d'air.

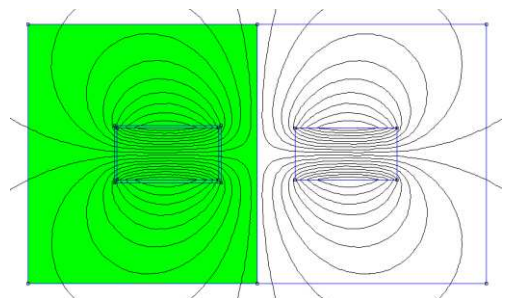


Fig.5 : Volume d'intégration englobant l'AP et un volume d'air limité par l'axe de symétrie vertical.

Avec le logiciel, nous pouvons calculer les deux composantes de la force agissant sur le volume. Chose remarquable, la valeur numérique de la force globale agissant sur ce volume d'intégration est la même dans les trois cas.

Nous allons utiliser ce fait pour déterminer l'orientation globale de la force agissant sur les aimants, en ne nous intéressant qu'à ce qui se passe sur l'axe de symétrie vertical.

Dans ce cas des deux aimants en opposition nous sommes dans le cas décrit à la figure 6. La surface sur laquelle sont déterminées les forces magnétiques est définie selon l'axe de symétrie.

Dans notre exemple, les grandeurs magnétiques sont uniquement orientées selon l'axe y.

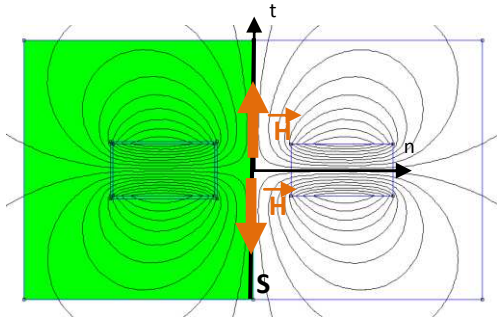


Fig.6 : L'orientation des grandeurs magnétique, ici l'excitation magnétique, H.

Si l'on reprend les expressions des deux composantes de la force (eq. (1)), nous voyons que seule la composante normale de la force existe et est affectée du signe négatif. Les deux aimants se repoussent !

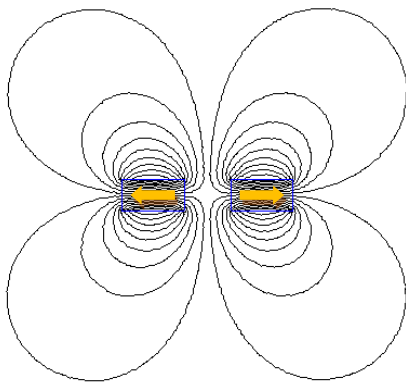


Fig.7 : Présentation des forces agissant sur les AP.

3.2 Deux AP alignés

Dans ce cas, les aimantations des deux aimants sont alignées. Les lignes de flux sont présentées à la figure 8.

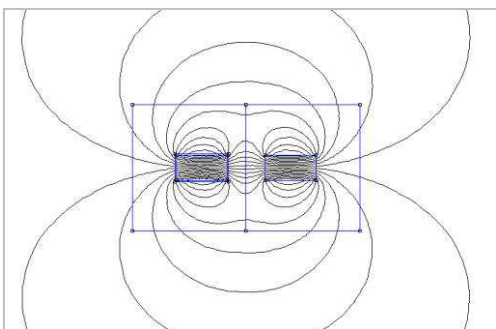


Fig.8 : Lignes de flux pour 2 AP alignés.

Contrairement au cas précédent où il n'existait que la composante H_t sur la surface notée S, cette fois, il n'existe que la composante B_n . Si l'on

reprend les expressions des deux composantes de la force (eq. (1)), nous voyons que seule la composante normale de la force existe et est affectée du signe positif. Les deux aimants s'attirent !

3.3 Un AP et une pièce ferromagnétique

Dans ce cas, nous remplaçons un des deux aimants (celui situé à droite) par une pièce ferromagnétique ($B = \mu_0 \mu_r H$; $\mu_r \gg 1$).

Les lignes de flux sont présentées à la figure 9.

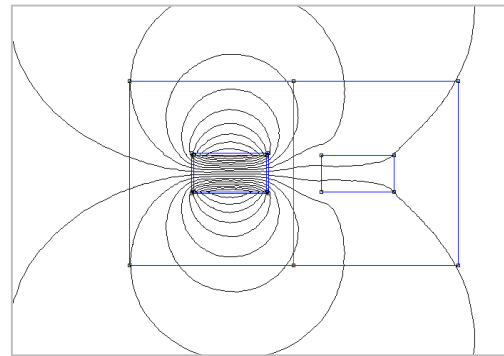


Fig.9 : Lignes de flux pour un AP et une pièce ferromagnétique.

Les lignes de flux sont identiques quelque soit le sens de l'aimantation.

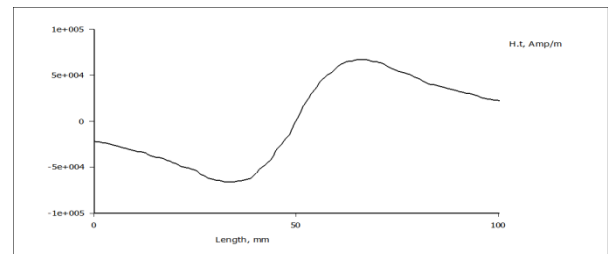
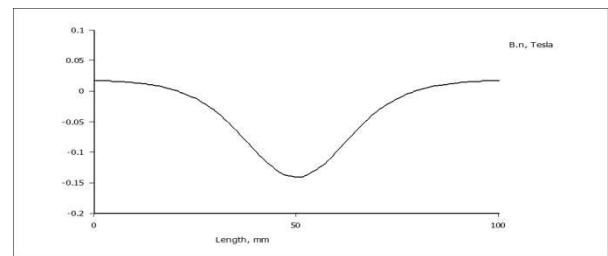


Fig.10 : Evolution de B_n et de H_t , le long de la ligne située sur l'axe de symétrie.

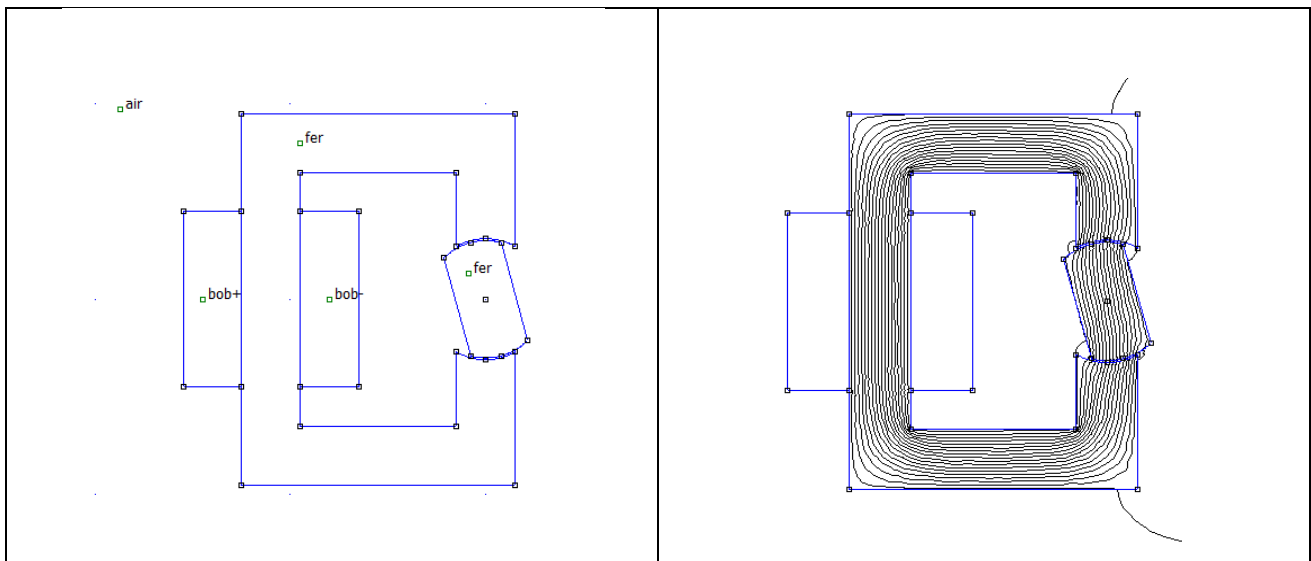
4 Conclusion

Dans cet article, nous avons présenté des cas élémentaires où la notion de force magnétique

est utilisée et où un logiciel de calcul par éléments finis simple d'utilisation permet d'appréhender des notions de l'électromagnétisme nécessaire à la compréhension des phénomènes physiques mis en jeu. Avec le premier exemple, un conducteur parcouru par un courant continu placé dans un champ d'induction uniforme, nous avons pu faire le lien entre la formulation de Laplace, bien connue et maîtrisée, et l'utilisation des densités surfaciques de force issues du tenseur de Maxwell, plus difficile d'accès. Avec le second exemple, nous proposons un moyen pour montrer les actions mécaniques produites entre deux aimants permanents ou entre un aimant et une pièce ferromagnétique.

6 Exemple supplémentaire

Il s'agit d'une pièce tournante (en fer) placée dans un circuit magnétique (en fer). Avec le bobinage alimenté par un courant constant, on crée un couple que l'on peut calculer avec le logiciel par éléments finis.



5 Bibliographie

[1] Finite Element Method Magnetics
<http://www.femm.info/wiki/HomePage>

[2] Bernard Multon
Principe de la conversion électromécanique d'énergie dans un système électromagnétique élémentaire
http://e-mecatronique.bretagne.ens-cachan.fr/file.php/35/DocPedagogiques/PrincipesConversionElectromeca_03-04_Multon.pdf