



**HAL**  
open science

## Identification paramétrique en ligne : ODOE4OPE, un logiciel d'optimisation en génie des procédés

Jun Qian, Pascal Dufour, Madiha Nadri, Petru-Daniel Morosan

### ► To cite this version:

Jun Qian, Pascal Dufour, Madiha Nadri, Petru-Daniel Morosan. Identification paramétrique en ligne : ODOE4OPE, un logiciel d'optimisation en génie des procédés. 9th Congrès Francophone de Génie des Procédés (SFGP), Apr 2014, Agadir, Maroc. papier 133. hal-01025648

**HAL Id: hal-01025648**

**<https://hal.science/hal-01025648>**

Submitted on 18 Jul 2014

**HAL** is a multi-disciplinary open access archive for the deposit and dissemination of scientific research documents, whether they are published or not. The documents may come from teaching and research institutions in France or abroad, or from public or private research centers.

L'archive ouverte pluridisciplinaire **HAL**, est destinée au dépôt et à la diffusion de documents scientifiques de niveau recherche, publiés ou non, émanant des établissements d'enseignement et de recherche français ou étrangers, des laboratoires publics ou privés.

**This document must be cited according to its final version  
which is published in a conference proceeding as:**

**J. Qian<sup>123</sup>, P. Dufour<sup>1</sup>, M. Nadri<sup>1</sup>, P.D. Morosan<sup>2</sup>,  
``Identification paramétrique en ligne : ODOE4OPE, un logiciel  
d'optimisation en génie des procédés'',  
9th Congrès Francophone de Génie des Procédés (SFGP), Agadir,  
Marocco, papier 133, 28-30 avril 2014.**

**All open archive documents of Pascal Dufour are available:  
<http://hal.archives-ouvertes.fr/DUFOUR-PASCAL-C-3926-2008>**

**The list of Pascal Dufour's works published in journals are  
available:  
<http://www.researcherid.com/rid/C-3926-2008>**

1

Université de Lyon, Lyon, F-69003, France; Université Lyon 1;  
CNRS UMR 5007 LAGEP (Laboratoire d'Automatique et de Génie des Procédés),  
43 bd du 11 novembre, 69100 Villeurbanne, France  
Tel +33 (0) 4 72 43 18 45 - Fax +33 (0) 4 72 43 16 99  
<http://www-lagep.univ-lyon1.fr/> <http://www.univ-lyon1.fr> <http://www.cnrs.fr>

2

Acsysteme  
Company Acsystème, 4 rue René Dumont, 35000 Rennes, France.  
Emails: {jun.qian, [petru-daniel.morosan](mailto:petru-daniel.morosan@acsysteme.com)}@acsysteme.com

3 This PhD thesis is between the LAGEP and the french company Acsystème which is gratefully acknowledged for the funding. The french ministry of higher education and research, for the financial support of this CIFRE PhD thesis 2011/0876, is also acknowledged.

# IDENTIFICATION PARAMETRIQUE EN LIGNE : ODOE4OPE, UN LOGICIEL D'OPTIMISATION EN GENIE DES PROCEDES

**QIAN Jun**<sup>1</sup>

Acsystème, Rennes, France  
Université de Lyon, F-69622, Lyon, France; Université Lyon  
1, Villeurbanne; LAGEP, UMR 5007, CNRS  
jun.qian@acsysteme.com, qian@lagep.univ-lyon1.fr

**DUFOUR Pascal**<sup>2</sup>

Université de Lyon, F-69622, Lyon, France; Université Lyon  
1, Villeurbanne; LAGEP, UMR 5007, CNRS  
dufour@lagep.univ-lyon1.fr

**NADRI Madiha**<sup>3</sup>

Université de Lyon, F-69622, Lyon, France; Université Lyon  
1, Villeurbanne; LAGEP, UMR 5007, CNRS  
nadri@lagep.univ-lyon1.fr

**MOROSAN Petru-Daniel**<sup>3</sup>

Acsystème, Rennes, France  
petru-daniel.morosan@acsysteme.com

**Résumé** – Cet article apporte une nouvelle approche combinant l'identification paramétrique en ligne et le design d'expériences optimales en boucle fermée pour les systèmes dynamiques. Basée sur un observateur et sur une commande prédictive, au cours d'une seule expérience, une commande optimale est calculée à chaque instant afin de maximiser sous contraintes un critère de sensibilité, alors que les paramètres inconnus du modèle sont estimés en même temps. Cette approche est illustrée par une étude sur un procédé chimique.

**Mots clés** : identification paramétrique, commande prédictive, observateur non-linéaires.

## 1. INTRODUCTION

La puissance croissante des techniques et algorithmes informatiques amène à considérer des modèles dynamiques de plus en plus complexes et de plus en plus réalistes pour la simulation, le contrôle-commande ou l'optimisation des procédés industriels. Par conséquent, tous les paramètres du modèle considéré doivent être numériquement connus. Une technique classique pour obtenir des données en vue de l'identification (estimation) de ces paramètres de modèle est le design d'expériences optimales (DEO) [2]. Cependant, une vaste littérature sur ce sujet se base sur l'utilisation de données expérimentales passées, séparant ainsi l'estimation des paramètres de la conception d'entrée optimale générant ces données [1], [2], [3]. C'est ainsi que plusieurs expériences peuvent être nécessaires, engendrant l'augmentation de la durée d'immobilisation du procédé pour l'identification et donc l'augmentation du coût de ces expériences particulières (temps, main d'œuvre, énergie, produits d'entrée). En outre, la plupart des méthodes de DEO sont basées sur un modèle dynamique linéaire ou linéarisé [4], [5] alors que dans de nombreux domaines tels que le génie des procédés, ces modèles sont non linéaires. Le travail proposé dans ce papier met l'accent sur le couplage en ligne de la conception optimale de l'expérience en cours (non spécifique à l'identification) et de l'estimation paramétrique pour des systèmes dynamiques multi-variables linéaire (ou non).

La caractéristique principale du DEO pour l'identification paramétrique est d'enrichir les informations contenue dans chaque expérience. En général, cette richesse de l'information est décrite par la matrice d'information de Fisher (MIF), qui est constituée par les sensibilités des sorties par rapport aux paramètres inconnus du modèle [1]. Le principe de notre approche est de calculer une commande optimale qui maximise un critère de sensibilité basé sur la MIF, et ainsi d'estimer en ligne (par un observateur) les paramètres inconnus du modèle.

La combinaison du DEO avec l'identification paramétrique en ligne a déjà été mentionnée par plusieurs auteurs. En 2010, Jayasankar et ses collègues ont développé le DEO pour l'estimation des paramètres en ligne dans le cas non linéaire multi-variable, mais sans contrainte de sortie [6]. Un an plus tard, dans [7], ces auteurs ont utilisé l'analyse de l'équilibre d'un modèle non linéaire pour ajouter des contraintes égalitaires dans une approche basée sur un filtre de Kalman étendu pour réduire l'influence des mauvaises conditions initiales. Cependant, ces techniques en boucle fermée ont été utilisées sur des systèmes stables en boucle ouverte et sans contrainte entrée/sortie, alors que, pour des applications industrielles réelles, il est souvent nécessaire de tenir compte de contraintes d'exploitation (portant sur la sécurité, pour maintenir l'état du procédé dans les limites de production, pour garder une performance économique, pour le confort de l'utilisateur, etc.). A cette fin, la stratégie de la commande prédictive (CP) est utilisée pour résoudre le problème de contrôle optimal en boucle fermée sous contraintes. La stratégie de CP est largement utilisée depuis quelques décennies dans les applications industrielles pour des problèmes de régulation ou de suivi de trajectoire [8]. Pour le DEO, l'idée principale d'une approche de type CP est de déterminer en ligne une séquence de contrôle optimale sur un horizon de prédiction en maximisant le critère de sensibilité, tout en satisfaisant des contraintes spécifiées sur les

entrées et/ou sorties. Plusieurs auteurs ont combiné des techniques en ligne de DEO avec une approche de type CP pour l'estimation des paramètres dans le cas linéaire [9] ou non linéaire [7].

L'approche proposée est basée sur la synthèse d'observateur, sur la technique de commande prédictive et sur le modèle de sensibilité. Une telle méthode a été initialement proposée dans [11] où les auteurs ont considéré le cas mono-variable (une seule entrée, un seul état mesuré et un seul paramètre constant inconnu) pour les systèmes non linéaires stables. Les techniques d'observation [10] jouent ici un rôle clef pour l'estimation en ligne des états inconnus du modèle (le cas échéant s'il y en a), mais surtout des paramètres inconnus du modèle. Le choix du type d'observateur dépend de la structure du modèle et de la propriété d'observabilité (qui peut dépendre, selon la non linéarité, des entrées). Récemment, nous avons montré que cette approche peut également être appliquée à un système non linéaire instable avec une entrée, deux états mesurés et cinq paramètres du modèle constants inconnus [12]. Le présent papier étend cette approche à une autre classe de systèmes non linéaires. La méthodologie expliquée ici dans son ensemble est intégrée au logiciel ODOE4OPE<sup>1</sup>.

Ce papier est organisé comme suit. La section 2 présente notre approche de DEO en boucle fermée pour l'identification en ligne. Dans la section 3, cette approche est illustrée sur un exemple classique non linéaire du génie des procédés : un réacteur continu parfaitement agité.

## 2. APPROCHE PROPOSEE D'IDENTIFICATION OPTIMALE EN BOUCLE FERMEE

L'approche proposée combine le DEO en boucle fermée avec l'identification en ligne des paramètres constants et inconnus du modèle dynamique linéaires (ou non). La non linéarité peut être en termes de représentation d'état et/ou en termes de paramètres. Sur la base de la structure du modèle dynamique choisi, un observateur est donc conçu pour une estimation combinée des états du modèle non mesuré (le cas échéant) et des paramètres inconnus du modèle. Ensuite, un modèle dynamique de sensibilité est dérivé du modèle pour obtenir les sensibilités des mesures par rapport aux paramètres inconnus du modèle. Enfin, le problème de DEO est formulé par une fonction de coût qui maximise les informations contenues dans l'expérience. Le problème de commande est résolu par une stratégie de CP, où des contraintes sur les entrées, états estimés et mesures de sortie sont spécifiées. Les entrées optimales décrivant l'expérience en cours de réalisation et les estimations des paramètres sont alors déterminées conjointement en ligne. La FIGURE 1 présente la structure de notre approche :

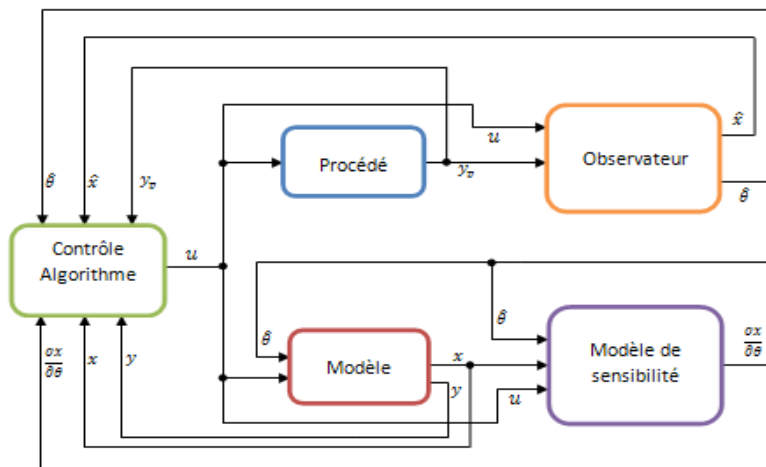


FIGURE 1. STRUCTURE DE COMMANDE EN BOUCLE FERMEE POUR L'IDENTIFICATION EN LIGNE DE PARAMETRES DU MODELE.

### 2.1. Procédé

L'approche proposée peut être utilisée pour des systèmes dynamiques. Au moins une mesure en ligne sur la sortie  $y_p(t)$  doit être disponible, et au moins une entrée exogène  $u(t)$  doit être manipulable en ligne. Certaines contraintes peuvent être spécifiées sur l'amplitude et la vitesse des entrées manipulées. D'autres contraintes peuvent être spécifiées sur les sorties mesurées ou sur les états estimés du procédé. Cela couvre potentiellement beaucoup d'applications.

### 2.2. Modèle

<sup>1</sup> ODOE4OPE : Optimal Design Of Experiments for On-line Parameter Estimation, <http://odoe4ope.univ-lyon1.fr/>

L'approche proposée considère une large classe de procédés industriels décrits par un modèle dynamique mono ou multi-variable, non linéaire (ou non), basé sur des équations différentielles ordinaires :

$$\begin{cases} \dot{x}(t) = f(x(t), \theta, u(t)) \\ \dot{y}(t) = h(x(t), \theta, u(t)) \end{cases} \quad (1)$$

où  $x \in \mathfrak{R}^n$  est le vecteur d'état,  $y \in \mathfrak{R}^p$  est le vecteur des sorties mesurées,  $u \in U \subset \mathfrak{R}^m$  dénote le vecteur d'entrées manipulées,  $\theta \in \mathfrak{R}^q$  est le vecteur de paramètres inconnus du modèle,  $f$  et  $h$  sont les fonctions non linéaire avec les dimensions appropriées.

*Hypothèse 1* : Dans cette étude, les paramètres inconnus du modèle sont tous constants.

*Hypothèse 2* : Dans le système (1),  $f$  et  $h$  sont de classe  $C^\infty$  par rapport à tout leur arguments.

### 2.3. Observateur

Afin d'estimer les paramètres inconnus du modèle, la conception d'observateur est basée sur le modèle augmenté :

$$\begin{cases} \dot{x}(t) = f(x(t), \theta, u(t)) \\ \dot{\theta} = 0 \\ y(t) = h(x(t), \theta, u(t)) \end{cases} \quad (2)$$

Ici, on note le vecteur d'état augmenté par  $x_a = [x \ \theta]^T$  et le vecteur de fonction  $f_a = [f \ 0]^T$ .

*Définition 1* : Un observateur pour le système (2), dont l'état estimé  $\hat{x}_a(t)$ , peut être donné par un système dynamique sous la forme générale suivante :

$$\begin{cases} \dot{\hat{x}}_a(t) = f_a(\hat{x}_a(t), u(t)) + g_a(t, h(\hat{x}_a(t), u(t)) - y_p(t)) \\ \text{with : } g_a(t, 0) = 0 \end{cases} \quad (3)$$

tel que :

- i) Si  $\hat{x}_a(0) = x_a(0)$ , alors  $\hat{x}_a(t) = x_a(t)$ ,  $\forall t \geq 0$  ;
- ii) Si  $\forall x_a(0), \forall \hat{x}_a(0)$ , alors  $\lim_{t \rightarrow +\infty} \|\hat{x}_a(t) - x_a(t)\| = 0$ ,

où  $g_a$  est une fonction à synthétiser telle que l'erreur d'estimation  $e(t) = x_a(t) - \hat{x}_a(t)$  converge asymptotiquement vers zéro. Ceci constitue la problématique théorique principale dans l'étude des observateurs, ce qui dépend de la forme du modèle considéré.

*Remarque 1* : En général, il n'est pas nécessaire de mesurer tous les états du modèle  $x(t)$  pour notre approche : il suffit de mesurer une sortie  $y(t)=h(x)$  qui garantit l'observabilité du système (2). Afin d'illustrer facilement les différentes étapes de la mise en œuvre de cette approche, on considère donc que seuls les paramètres sont inconnus.

### 2.4. Modèle de sensibilité

En utilisant la définition de la fonction de sensibilité  $(\cdot)_\theta = \partial(\cdot) / \partial \theta$  d'une variable  $(\cdot)$  par rapport aux paramètres  $\theta$ , et le modèle dynamique (1), nous définissons le modèle de sensibilité comme suivantes :

$$\begin{cases} \dot{x}_\theta(t) = \frac{\partial f(x(t), \theta, u(t))}{\partial x} x_\theta + \frac{\partial f(x(t), \theta, u(t))}{\partial \theta} \\ y_\theta(t) = x_\theta(t) \end{cases} \quad (4)$$

où  $x_\theta \in \mathfrak{R}^{n \times q}$  et  $y_\theta \in \mathfrak{R}^{p \times q}$  sont les matrices de sensibilité d'états (sorties) par rapport aux paramètres inconnus. Les valeurs physiques ont généralement différentes échelles et unités, et il convient donc de redimensionner les sensibilités :

$$\begin{cases} \bar{x}_\theta(i, j) = \frac{\theta_j}{x_i} x_\theta(i, j); i = 1, \dots, n; j = 1, \dots, q \\ \bar{y}_\theta(i, j) = \frac{\theta_j}{y_i} y_\theta(i, j); i = 1, \dots, r; j = 1, \dots, q \end{cases} \quad (5)$$

## 2.5. Loi de commande par une stratégie de CP

Enfin, les sorties du procédé ( $y_p$ ) et du modèle ( $y$ ), et les états d'observateur ( $\hat{x}_a$ ), du modèle ( $x$ ) et du modèle de sensibilité ( $\bar{x}_\theta$ ) sont réinjectés dans la loi de commande. Le problème de la commande optimale avec contraintes d'entrée/sortie est basé sur une fonction coût issue des sensibilités. L'objectif de notre problème de commande optimale en ligne est de maximiser les informations contenues dans l'expérience, à savoir de maximiser les sensibilités des états du modèle par rapport aux paramètres inconnus à chaque instant. A cette fin, la MIF est introduite. Basé sur les sorties normalisées du modèle de sensibilité ( $\bar{y}_\theta$ ), nous définissons d'abord une matrice de sensibilité  $\bar{y}_{\theta|k}$  qui décrit, à l'instant courant  $k$ , la prédiction de sensibilité normalisée dans le temps future  $l \geq k$ <sup>2</sup> :

$$\bar{y}_{\theta|k} = \begin{bmatrix} \bar{y}_\theta(1,1)|_{l|k} & \bar{y}_\theta(1,2)|_{l|k} & \cdots & \bar{y}_\theta(1,q)|_{l|k} \\ \bar{y}_\theta(2,1)|_{l|k} & \ddots & & \vdots \\ \vdots & & \ddots & \vdots \\ \bar{y}_\theta(r,1)|_{l|k} & \cdots & \cdots & \bar{y}_\theta(r,q)|_{l|k} \end{bmatrix} \quad (6)$$

A l'instant  $k$ , sur l'horizon de prédiction, avec l'estimation des paramètres ( $\hat{\theta}(k)$ ) par l'observateur, nous résolvons les modèles dans le futur  $l \in [k \quad k + N_p](x(l))$  en utilisant les sorties du modèle de sensibilité ( $\bar{y}_\theta(k)$ ) et du modèle ( $x(k)$ ) comme les états initiaux. Afin de maximiser les informations contenues sur l'horizon de prédiction, on considère la fonction de coût comme suivante basée sur la MIF  $M_{l|k} = \|\bar{y}_{\theta|k}\|^2$  :

$$\begin{cases} J = \phi(F(\bar{y}_{\theta|k}, u_{l|k}, y_p(k), \hat{x}_a(k))), \\ \text{with } F(\bar{y}_{\theta|k}, u_{l|k}, y_p(k), \hat{x}_a(k)) = \frac{1}{N_p} \sum_{l=k+1}^{k+N_p} M_{l|k} \end{cases} \quad (7)$$

où  $\phi(\cdot)$  est un critère décrit dans la section suivante,  $F$  est une fonction de matrice qui représente l'information moyenne sur l'horizon de prédiction  $N_p$  à l'instant discret  $k$ . Dans le cas particulier du DEO pour l'identification paramétrique, il existe plusieurs critères de sensibilité issue de la MIF. Ici, on utilise le critère d'E-optimalité qui est défini pour maximiser la plus petite des valeurs propres de matrice  $F$  :

$$\begin{cases} u_{l|k}^* = \arg \max_{u_{l|k}} (J(u_{l|k})) = \frac{\lambda_{\min}(F)}{\lambda_{\max}(F)} \\ u_{l|k} = \{u(k) \cdots u(l) \cdots u(k + N_p)\}, l \in [k \quad k + N_p] \end{cases} \quad (8)$$

Ce problème d'optimisation est résolu par une stratégie de CP, qui résout en ligne, à chaque instant  $k$ , un problème d'optimisation avec contraintes basé sur la fonction coût  $J$ . L'algorithme de CP vise à déterminer une séquence de commandes sur l'horizon de prédiction à l'instant courant  $k$  (par exemple :  $\{u(k) \cdots u(l) \cdots u(k + N_p)\}$ ). Le premier

<sup>2</sup> Pour simplifier la notation,  $s(k)$  (resp.  $s(l)$ ) représente la valeur du signal  $s$  à l'instant courant (resp. future) discret  $k \times T_s$  (resp.  $l \times T_s$ ), où  $T_s$  est le temps d'échantillonnage. Un bloqueur d'ordre zéro est utilisé entre deux instants d'échantillonnage. Les différents modèles sont toujours formulés en continu et résolus numériquement. Les valeurs échantillonnées peuvent être prises à tout moment discret. La valeur initiale de l'état du modèle à  $k$  est obtenue à partir des mesures réelles ou de l'état estimé par l'observateur. Il est supposé que les données de procédé peuvent également être échantillonnées à la même vitesse.

élément de cette séquence de commandes sera ensuite appliqué dans le temps d'échantillonnage suivant où cette procédure est ensuite réitérée. Un autre intérêt de la CP est sa capacité de prendre en compte des contraintes :

i) Les entrées doivent avoir un sens physique, donc elles doivent être contraintes en amplitude :

$$u_{\min} \leq u(k) \leq u_{\max}, \forall k \quad (9)$$

ii) Les performances du procédé doivent être maintenir dans une zone spécifié :

$$g_{\min} \leq g(\hat{x}_a(k), y_p(k), u(k)) \leq u_{\max}, \forall k \quad (10)$$

### 3. ETUDE DE CAS : REACTEUR CONTINU PARFAITEMENT AGITE

#### 3.1. Procédé

L'approche proposée est maintenant illustrée pas à pas sur un réacteur continu parfaitement agité (une réaction exothermique irréversible du premier ordre), où le problème d'identification a été traité dans [7] : aucune contrainte d'exploitation réelle n'y a été spécifiée. D'autre part, un filtre de Kalman étendu y a été utilisé avec des équations de type Riccati, ce qui ne permet pas facilement de montrer la convergence de l'estimation. Le même problème d'identification est résolu ici avec notre méthode, mais en ajoutant des contraintes d'entrée/sortie et en utilisant deux observateurs en cascade ayant des preuves de convergence.

#### 3.2. Modèle

Le modèle dynamique non-linéaire de ce procédé est :

$$\begin{cases} \dot{c}_A(t) = \frac{q}{V}(c_A^f - c_A(t)) - k_0 e^{-\frac{E}{RT(t)}} c_A(t) \\ \dot{T}(t) = \frac{q}{V}(T_f - T(t)) + \frac{\Delta H}{\rho C_p} k_0 e^{-\frac{E}{RT(t)}} c_A(t) + \frac{UA}{\rho V C_p}(T_c(t) - T(t)) \end{cases} \quad (11)$$

où la concentration du composant A  $c_A(t)$ , et la température du réacteur,  $T(t)$ , sont deux états et deux sorties mesurées. La température de l'enveloppe de refroidissement  $T_c(t)$  est l'entrée manipulée. Le vecteur des paramètres inconnus est  $\theta = [k_0 \ 1/\rho]$ . Les descriptions et les valeurs de paramètres connus (les valeurs initiales et cibles des paramètres inconnus, respectivement) de ce système sont listées dans le tableau 1 (tableau 2, respectivement).

TABLEAU 1. PARAMETRES CONNUS DU MODELE

Paramètres (unités)	Symbole	Valeur
Débit volumique (m <sup>3</sup> /s)	$q$	100
Volume du CSTR (m <sup>3</sup> )	$V$	100
Capacité thermique du mélange (J/kgK)	$C_p$	0.239
Chaleur de la réaction pour A-B (J/mol)	$\Delta H$	$5 \times 10^4$
- (W/K) : $U$ : valeur globale du coefficient de transmission thermique (W/m <sup>2</sup> K); $A$ : surface, valeur spécifiée pour le calcul du $U$ (m <sup>2</sup> ).	$UA$	$5 \times 10^4$
Concentration d'injection (mol/m <sup>3</sup> )	$c_A^f$	1
Température d'injection (K)	$T_f$	350
Facteur exponentiel (K) : $E$ : Energie d'activation dans l'équation d'Arrhenius (J/mol) ; $R$ : Constante du gaz universel, 8.31451 (J/mol/K)	$\frac{E}{R}$	8750

TABLEAU 2. LES VALEURS INITIALES ET CIBLES DES PARAMETRES INCONNUS DU MODELE

Paramètres (unités)	Symbole	Valeur initiale	Valeur cible
Facteur pré-exponentiel (s <sup>-1</sup> )	$k_0$	$6.3 \times 10^{10}$	$7.2 \times 10^{10}$
Densité du mélange A-B (kg/m <sup>3</sup> )	$\rho$	1100	1000

### 3.3. Synthèse de l'observateur

En utilisant les notations  $\alpha = \left[ \frac{q}{v}; c_A^f; -\frac{E}{R}; T_f; \frac{\Delta H}{C_p}; \frac{UA}{VC_p} \right]$  pour les paramètres connus du modèle et  $x_a(t) = [c_A; T; k_0; 1/\rho]$  pour le vecteur d'états augmentés, le système augmenté est :

$$\begin{cases} \dot{x}_{a1}(t) = \alpha_1(\alpha_2 - x_{a1}(t)) - x_{a3}e^{\frac{\alpha_3}{x_{a2}(t)}}x_{a1}(t) \\ \dot{x}_{a2}(t) = \alpha_1(\alpha_4 - x_{a2}(t)) + \alpha_5x_{a3}x_{a4}e^{\frac{\alpha_3}{x_{a2}(t)}}x_{a1}(t) + \alpha_6x_{a4}(u(t) - x_{a2}(t)) \\ \dot{x}_{a3}(t) = 0 \\ \dot{x}_{a4}(t) = 0 \\ y(t) = \begin{bmatrix} x_{a1}(t) \\ x_{a2}(t) \end{bmatrix} \end{cases} \quad (12)$$

Afin d'estimer les paramètres inconnus, le modèle augmenté (13) peut être réécrit comme deux sous-systèmes interconnectés. Pour le faire, nous introduisons d'abord les notations suivantes :  $z^1 = [x_{a1} \ x_{a2}]^T$  ;  $z^2 = [x_{a2} \ x_{a4}]^T$  ;

$$A_1(y) = \begin{bmatrix} 0 & -y_1e^{\frac{\alpha_3}{y_2}} \\ 0 & 0 \end{bmatrix} ; \varphi_1(y) = \begin{bmatrix} \alpha_1\alpha_2 - \alpha_1y_1 \\ 0 \end{bmatrix} ; A_2(y) = \begin{bmatrix} 0 & -\alpha_5z_2^1y_1e^{\frac{\alpha_3}{y_2}}z_1^1 + \alpha_6(u - y_2) \\ 0 & 0 \end{bmatrix} ; \varphi_2(y) = \begin{bmatrix} \alpha_1\alpha_4 - \alpha_1y_2 \\ 0 \end{bmatrix} ;$$

$C_1 = C_2 = [1 \ 0]$ . Avec ces notations, nous obtenons le système affine classique avec l'injection de sortie [13]:

$$\begin{cases} \dot{z}^1 = A_1(y)z^1 + \varphi_1(y) \\ \dot{z}^2 = A_2(u, y, z^1)z^2 + \varphi_2(y) \\ y = \begin{bmatrix} C_1z^1 \\ C_2z^2 \end{bmatrix} \end{cases} \quad (13)$$

Supposons que pour chaque sortie du sous-système  $i$ , nous pouvons concevoir un observateur ( $O_i$ ) ( $i = 1, 2$ ), le but est de concevoir un observateur pour le système entier à partir de l'interconnexion entre les deux observateurs ( $O_1(\hat{z}^1)$  et  $O_2(\hat{z}^1, \hat{z}^2)$ ). Basé sur les deux sous-systèmes interconnectés complètement, nous utilisons deux observateurs comme suivants :

- Le sous-système  $z^1$  est un cas particulier de la forme traité dans [14], sous les mêmes hypothèses que dans [14], où l'observateur à grand gain est conçu selon :

$$\dot{\hat{z}}^1 = A_1(y)\hat{z}^1 + \varphi_1(y) - G(C_1\hat{z}^1 - y_1) \quad (14)$$

où  $\hat{z}^1$  est le vecteur d'états estimés,  $G = \Delta^{-1}S_\lambda^{-1}C_1^T$ ,  $\Delta = \begin{bmatrix} 1 & 0 \\ 0 & A_1(1,2) \end{bmatrix}$ ,  $S_\lambda = \begin{bmatrix} 1/\lambda & -1/\lambda^2 \\ -1/\lambda^2 & -2/\lambda^3 \end{bmatrix}$  et  $\lambda$  est le

paramètre d'observateur à régler.

- Le sous-système  $z^2$  est le système d'état, affine avec injection de sortie, pour lequel un observateur à grand gain peut être conçu [10] avec l'hypothèse de persistance de l'entrée  $u$  [15]. Sous cette hypothèse, un observateur est donné ci-dessous :

$$\begin{cases} \dot{\hat{z}}^2 = A_2(u, y, \hat{z}^1)\hat{z}^2 + \varphi_2(y) - S^{-1}C_2^T R(C_2\hat{z}^2 - y_2) \\ \dot{S} = -\mu S - A_2^T(u, y, \hat{z}^1)S - SA_2^T(u, y, \hat{z}^1) + C_2^T RC_2 \end{cases} \quad (15)$$



où  $\hat{z}^2$  est le vecteur d'états estimés,  $S$  est une matrice symétrique définie positive (S.D.P.)  $2 \times 2$ ,  $R$  est une constante positive, et  $\mu$  est le paramètre d'observateur à régler.

Avec ces 2 résultats ci-dessus, on arrive au théorème pour notre observateur :

*Théorème 1* : sous l'hypothèse (3), il existe deux constantes  $\mu^*$  et  $\lambda^*$  tel que pour chaque  $\mu \geq \mu^*$  et  $\lambda \geq \lambda^*$ , le système suivant est un observateur asymptotique pour le système entier (14) :

$$\begin{cases} \dot{\hat{z}}^1 = A_1(y)\hat{z}^1 + \varphi_1(y) - G(C_1\hat{z}^1 - y_1) \\ \dot{\hat{z}}^2 = A_2(u, y, \hat{z}^1)\hat{z}^2 + \varphi_2(y) - S^{-1}C_2^T R(C_2\hat{z}^2 - y_2) \\ \dot{S} = -\mu S - A_2^T(u, y, \hat{z}^1)S - SA_2^T(u, y, \hat{z}^1) + C_2^T RC_2 \end{cases} \quad (16)$$

où  $\hat{z}^i$  est l'état estimé,  $G$  et  $\lambda$  sont donnés par (15) et  $\mu$  est donné par (18).

### 3.4. Modèle de sensibilité

La définition (4) du modèle de sensibilité dans la section 2.4 est utilisée pour écrire le modèle de sensibilité.

### 3.5. Stratégie de CP sous contraintes

Les contraintes sur l'entrée dans cette étude de cas sont définies comme suivantes :

$$250K \leq T_c(k) \leq 320k, \forall k \quad (17)$$

et une contrainte sur la sortie peut être présente ou non dans la boucle fermée :

$$c_A(k) \leq 0.95 \text{ mol/m}^3, \forall k \quad (18)$$

### 3.6. Résultats et discussion

L'approche proposée pour l'identification optimale est évaluée dans notre logiciel ODOE4OPE dans 3 cas :

- Cas 1 : identification en boucle ouverte avec une entrée constante ( $T_c = 300K$ ) en satisfaisant les contraintes d'entrée.
- Cas 2 : identification en boucle fermée en utilisant l'approche proposée avec les contraintes d'entrée (17).
- Cas 3 : identification en boucle fermée en utilisant l'approche avec les contraintes d'entrée (17) et la contrainte de sortie (18).

Les 3 cas sont tous sous les mêmes conditions initiales et avec les mêmes valeurs de paramètres d'algorithme. Dans le cas 1, une entrée constante est appliquée : malgré une erreur initiale de l'ordre de 10%, les 2 paramètres estimés convergent vers leur cible (Figure 2 et Figure 3). Pour le cas 2 (en boucle fermée), les deux paramètres estimés convergent plus vite vers leurs cibles qu'en boucle ouverte (entre 30% et 50% plus vite), et avec moins d'erreur avant la convergence finale. Le contrôleur est capable de trouver de meilleures commandes (Figure 4). La sortie (cas 2)  $c_A$  augmente de façon monotone et s'arrête au-dessus de  $0.95 \text{ mol/m}^3$  (Figure 5) qui est la contrainte de sortie utilisée dans le cas 3, qui est bien respectée dans ce cas 3 : les deux paramètres estimés convergent vers leurs cibles, mais moins rapidement que dans le cas 2 (mais toujours plus vite que le cas 1). Notre approche est donc capable de diminuer le temps nécessaire pour estimer les paramètres inconnus du modèle tout en maintenant la sortie dans la région prescrite, ce qui n'est pas le cas avec la méthode engagée dans [9].

## 3. CONCLUSION

Dans cet article, l'approche proposée permet de combiner en boucle fermée, l'identification des paramètres constants et inconnus d'un modèle dynamique, avec le design d'une expérience optimale. Cette approche est basée sur la théorie de l'observation et sur la technique de commande prédictive. La fonction coût est basée sur un critère de sensibilité. L'efficacité de l'algorithme proposé a été évaluée sur un exemple classique du génie des procédés. Les résultats de simulation montrent que cette approche d'identification optimale en boucle fermée peut faire converger l'estimation des paramètres plus rapidement qu'en boucle ouverte, tout en satisfaisant les contraintes d'exploitation.

## REMERCIEMENTS :

Cette thèse CIFRE 2011/0876 est cofinancée par la société française Acystème et le ministère français de l'éducation supérieure et de la recherche : nous les remercions tous pour leur soutien financier.

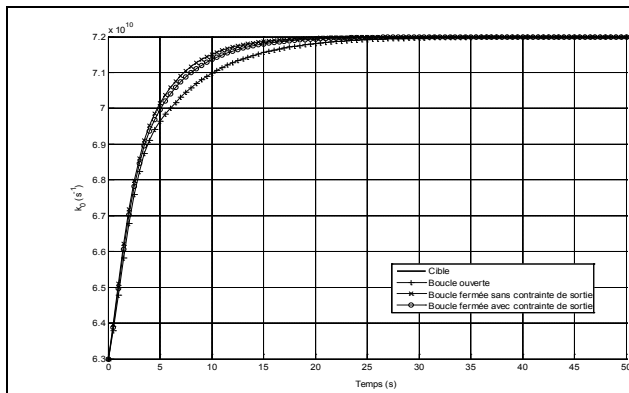


Figure 2. Paramètre estimé :  $k_0$ .

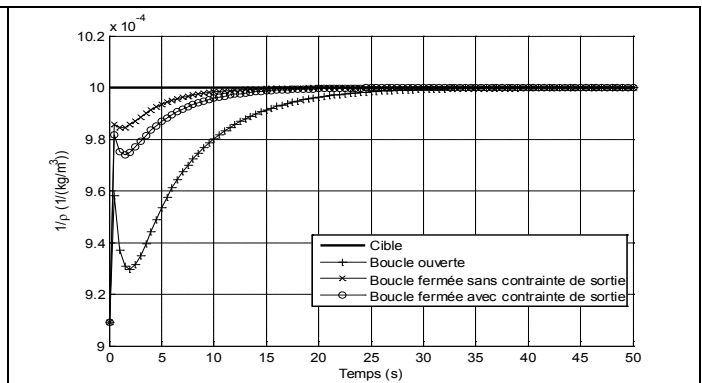


Figure 3. Paramètre estimé :  $1/\rho$ .

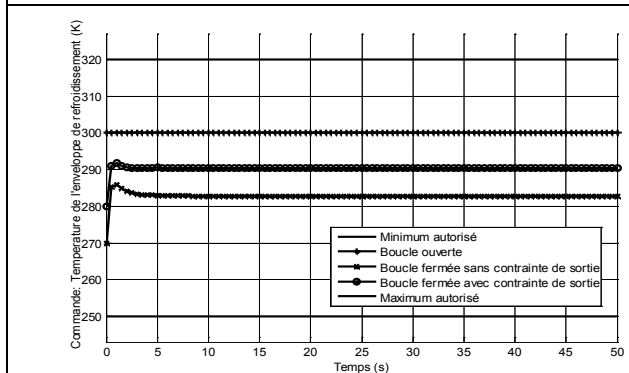


FIGURE 4. COMMANDE.

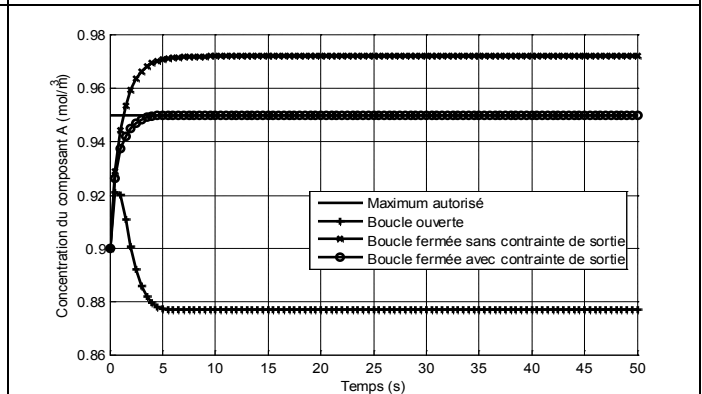


Figure 5. Sortie  $c_A$ .

## REFERENCES

- [1] L. Ljung (1999), *System identification: Theory for the user*, Prentice Hall.
- [2] G. Franceschini and S. Macchietto (2008), *Model-based design of experiments for parameter precision: State of the art*, Chemical Engineering Science, Vol. 63, pp. 4846-4872.
- [3] T. Barz, D.C.L. Cárdenas, H. Arellano-Garcia and G. Wozny (2012), *Experimental evaluation of an approach to online redesign of experiments for parameter determination*, AIChE Journal, Vol. 59, No. 6, pp. 1981-1995.
- [4] L. Keviczky (1975), *Design of experiments for the identification of linear dynamic systems*, Technometrics, 17(3), p 303-308.
- [5] T.S. Ng, G.C. Goodwin, T. Söderström (1977), *Optimal experiment design for linear systems with input-output constraints*, Automatica, Vol. 13, Issue 6, pp. 571-577.
- [6] B. Jayasankar, B. Huang and A. Ben-Zv (2010), *Receding horizon experiment design with application in soft parameter estimation*, in Proceedings of the International Symposium on Dynamics and Control of Process Systems DYCOPS, pp.527-532, Leuven, Belgium.
- [7] Y. Zhu and B. Huang (2011), *Constrained receding-horizon experiment design and parameter estimation in the presence of poor initial conditions*, AIChE Journal, Vol. 57, No. 10, pp. 2808-2820.
- [8] S.J. Qin and T.A. Badgwell (2003), *A survey of industrial model predictive control technology*, Control Engineering Practice, Vol 11(7), p 733-764.
- [9] P. Vuthandam and M. Nikolaou (1997), *Constrained MPC: A weak persistent excitation approach*, AIChE Journal, Vol. 43, No. 9, pp. 2279-2288
- [10] G. Besancon (2007), *Nonlinear observers and applications*, Lecture Notes in Control and Information Sciences 363, Springer-Verlag Berlin Heidelberg.
- [11] S. Flila, P. Dufour and H. Hammouri (2008), *Optimal input design for online identification: a coupled observer-MPC approach*, in Proceedings of the 17th IFAC World Congress, Seoul, South Korea, July 6-11, 2008, Paper 1722, pp. 11457-11462.
- [12] J. Qian, P. Dufour and M. Nadri (2013), *Observer and model predictive control for on-line parameter identification in nonlinear systems*, in Proceeding of the 10th International Symposium on Dynamics and Control of Process Systems DYCOPS, pp. 571-576, Mumbai, India.
- [13] G. Besançon, G. Bornand and H. Hammouri (1996). *Observer Synthesis for a class of Nonlinear Control Systems*, European Journal of Control, Vol.2, No.3, pp.176-192.
- [14] M. Farza, M. Nadri and H. Hammouri (2000), *Nonlinear observation of specific growth rate in aerobic fermentation processes*, Bioprocess and Biosystems Engineering, Vol. 23, No.4, pp. 359-366.
- [15] G. Bornard, N. Couenne, F. Celle (1988), *Regularly persistent observers for bilinear systems*, Proceedings of the 29th International Conference on Nonlinear Systems New Trends in Nonlinear System Theory, Vol. 122.