



HAL
open science

Autour de la simulation instrumentale modulaire et du contrôle gestuel : quelques problèmes théoriques et d'implantation.

Jean-Loup Florens

► **To cite this version:**

Jean-Loup Florens. Autour de la simulation instrumentale modulaire et du contrôle gestuel : quelques problèmes théoriques et d'implantation.. Colloque Modèles physiques, 1990, Grenoble, France. pp.403-440. hal-01022646

HAL Id: hal-01022646

<https://hal.science/hal-01022646>

Submitted on 10 Jul 2014

HAL is a multi-disciplinary open access archive for the deposit and dissemination of scientific research documents, whether they are published or not. The documents may come from teaching and research institutions in France or abroad, or from public or private research centers.

L'archive ouverte pluridisciplinaire **HAL**, est destinée au dépôt et à la diffusion de documents scientifiques de niveau recherche, publiés ou non, émanant des établissements d'enseignement et de recherche français ou étrangers, des laboratoires publics ou privés.

AUTOUR DE LA SIMULATION INSTRUMENTALE MODULAIRE ET DU CONTRÔLE GESTUEL : Quelques problèmes théoriques et d'implantation

J.-L. FLORENS

ACROE - LIFIA

INPG - 46 av. Félix Viallet - 38000 Grenoble - France

Tel : 76 57 46 69 - Fax : 76 57 46 02

INTRODUCTION

La simulation instrumentale modulaire avec le contrôle gestuel temps réel pose au concepteur d'un outil informatique de création musicale des problèmes spécifiques auxquels notre équipe s'est souvent trouvée confrontée, sans pouvoir ni les expliciter immédiatement, ni parfois en imaginer leur portée. Certains de ceux-ci se sont avérés être des problèmes ardues : tels ceux de la modélisation modulaire qui suppose la séparabilité de l'univers physique en composants ou ceux provenant de la jonction entre l'univers simulé numérique et l'univers naturel, "plus continu", ceci en boucle fermée. Nous allons essayer d'examiner ces problèmes et d'en donner notre analyse actuelle, étant bien entendu qu'il ne peut s'agir que d'analyses toujours en cours.

Notre équipe, dont la spécificité est d'avoir choisi très tôt les modèles physiques comme paradigme de base pour l'outil informatique de création musicale, a été amenée à développer des concepts généraux sur les modèles physiques, la simulation en temps réel, le contrôle gestuel et à réaliser nombre d'outils, matériels et logiciels pour la modélisation et la simulation instrumentale, basées sur ces principes. Ces outils et concepts s'intègrent aujourd'hui dans un système de représentation de l'instrument, le système CORDIS-ANIMA qui a été conçu pour pouvoir expérimenter une grande variété d'instruments.

Ce système n'est pas destiné en premier lieu à l'analyse d'instruments physiques existants ou à la reproduction fidèle de leurs caractéristiques exactes, démarche proche de la physique instrumentale. Au contraire, il vise à étendre par la simulation le champ d'investigation du créateur tout en conservant une propriété précieuse des instruments les plus traditionnels (pour être précis ceux qui n'utilisent aucun dispositif amplificateur), à savoir d'être finement contrôlable par l'action gestuelle.

C'est dans cet objectif que nous avons considéré la fonction de contrôle gestuel, dans le sens le plus général, non comme une simple communication d'information de l'opérateur vers

l'extérieur, comme la voix, mais comme une interaction mécanique mettant en jeu la réaction de l'objet vers l'opérateur.

L'introduction de cette caractéristique dans notre système de synthèse permet ainsi de représenter un instrument suivant ses attributs pertinents, gestuel et acoustique. Les processus de traitement internes suivant lesquels les signaux de réaction (acoustique et gestuel) sont élaborés à partir des signaux d'action (gestuel) doivent assurer en outre certaine cohérence énergétique entre la phénoménologie acoustique et gestuelle. Il est alors naturel, en premier lieu pour la chaîne geste-geste (directement associée à l'absorption de l'énergie gestuelle) de décrire ces traitements en termes de modèles physiques, on parlera alors de processus de simulation.

Une deuxième propriété indispensable pour l'investigation créatrice est la modularité selon laquelle tout objet, processus de simulation, est constructible par assemblage de modules ou d'éléments qui possèdent eux mêmes les propriétés d'expérimentabilité au même titre que l'objet construit, au moins partiellement. C'est ainsi que tous les constituants de l'instrument sont décrits comme des composants mécaniques dont l'utilisateur pourra séparément éprouver les propriétés.

Ces deux caractéristiques principales, expérimentabilité des objets, avec en particulier l'interactivité du canal gestuel, et modularité, sont techniquement contraignantes. Elles nécessitent des calculateurs puissants pour assurer l'intégration numérique des équations d'évolution de chaque objet, à la vitesse et avec des contraintes de synchronisation, requises par la bande passante, souvent élevée, des phénomènes instrumentaux.

D'autre part, contrairement à ce qui est usuel en simulation (cf. [2]), nous avons à priori exclu tout traitement d'optimisation automatique du système d'équations décrivant l'objet assemblé visant à produire pour chaque objet simulé un algorithme compact et précis. Il y a deux raisons à ceci : tout d'abord, dans la plupart des cas, l'optimisation ultime de l'algorithme de simulation, n'est possible que sur un système fermé, totalement décrit analytiquement. Dans notre cas le fait même qu'il y ait interaction avec un système physique (l'instrumentiste) non modélisé, nous place en dehors de cette hypothèse. La deuxième raison est que les temps de latence introduits, entre la description de l'objet et sa disponibilité, doivent être très réduits (quelques fractions de seconde) pour permettre une expérimentation efficace.

Ceci conduit à une grammaire de modélisation (description des objets à simuler) selon laquelle des lois d'assemblage inspirées par la physique (lois des circuits) sont appliquées à des modules de traitement de signal qui simulent isolément des éléments physiques. Ces modules ainsi connectés constituent un simulacre de l'objet composite. Ce système est décrit de manière exhaustive dans [1].

Nous nous situerons ici plutôt en utilisateur de ce système : nous examinerons tout d'abord différentes approches pour la représentation d'objets mécaniques. Nous décrirons ensuite quelques modèles et simulation des principales catégories de dispositifs instrumentaux. Dans une dernière partie, nous nous focaliserons de manière plus technique sur le contrôle gestuel de l'instrument simulé, avec une tentative de conclusion générale sur la problématique de l'interaction réel/simulé.

I - REPRESENTATION MODULAIRE DE SYSTEMES PHYSIQUES

Les modules de simulation présentent deux déterminations, l'une est en relation avec les contraintes de la simulation, l'autre avec les propriétés des objets représentés, c'est à dire les objets physiques, décrits par une physique. Nous examinons successivement ces deux types de propriétés et leur domaine de compatibilité.

1 - Dynamique des modules de calcul

Dans le contexte de la simulation, les objets sont des modules de traitement de signal. Ils sont usuellement réalisés sur une machine numérique par l'exécution répétitive d'un même processus algorithmique. On pourrait d'ailleurs, et nous l'avons fait par le passé, également utiliser des processeurs analogiques.

Une définition générale de ces modules de traitement, continus ou discrets, est la représentation des systèmes dynamiques par fonction d'évolution et variables d'état. Cette représentation, applicable par ailleurs à de nombreux systèmes physiques, présente en effet dans sa définition même, une forme algorithmique explicite. Ses deux constituants, l'équation d'état et l'équation de sortie, se concrétisent aisément dans des dispositifs de traitement ou de calcul (Figure 1). Sur la base de deux composants algorithmiques, le système se laisse décrire par deux fonctions :

- une "fonction instantanée", dont la sortie ou le résultat doit suivre l'entrée sans délai et conformément à une certaine loi de type fonction réelle,
- un intégrateur élémentaire du premier ordre, ou retardateur du premier ordre (mémoire d'un pas) dans le cas discret. En calcul analogique, la fonction instantanée n'est pas idéalement réalisable. On l'approche par des amplificateurs, à caractéristique linéaire ou non, et à faible constante de temps. En calcul discret, elle est réalisable de manière exacte. Un module de traitement conforme à la représentation d'état est donc de manière générale constitué d'un sous-module de sortie de type fonction instantanée et d'un sous-module d'état comportant une fonction instantanée et un intégrateur (ou retardateur).

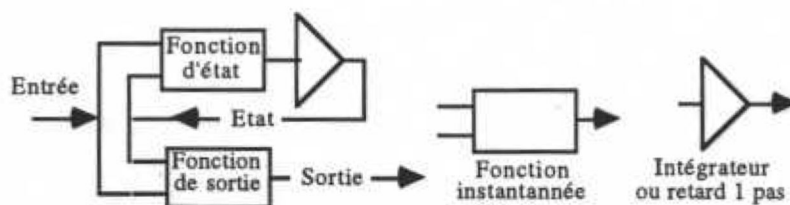


Figure 1.

Représentation des systèmes dynamiques par fonction d'évolution et variables d'états

Ces modules de traitement sont composables sous certaines conditions : la composition la plus simple consiste à relier les entrées des modules composants à certaines sorties ou à les considérer comme entrées globales (Figure 2) L'espace d'état du réseau composite apparaît alors comme la somme des espaces d'état de ses parties. Sa dimension détermine notamment la richesse des phénomènes que le système est capable de produire en évolution libre. On constate simplement que la condition nécessaire de calculabilité du réseau composé est entièrement définie par le schéma d'interconnexion des modules appliqué aux sous-modules de sortie c'est à dire sans tenir compte des intégrateurs (retards de 1 pas dans le cas discret)

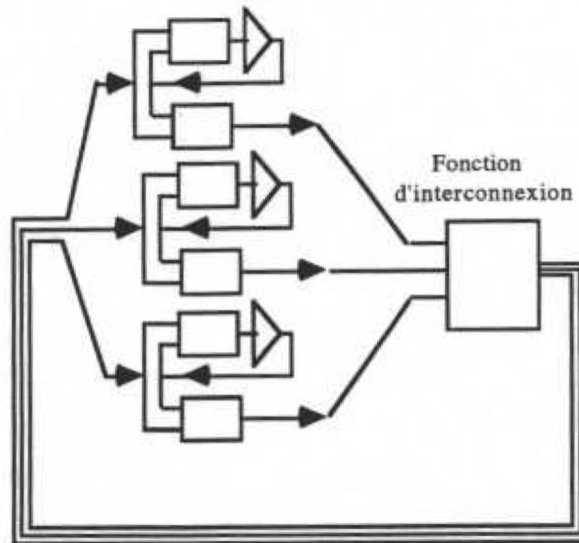


Figure 2.

Composition de systèmes décrits par variables d'état.

La présence de boucles de dépendances dans ce schéma rend le réseau non calculable sous forme explicite.

En traitement analogique, on peut toujours câbler le réseau et réaliser ces mêmes boucles. Celles ci produisent alors la solution du problème implicite ou sont instables produisant des fréquences d'oscillation du même ordre que les fréquences de coupures des amplificateurs.

Le traitement numérique de ces dépendances implicites est possible par le jeu d'un mécanisme itératif qui doit se stabiliser sur la solution entre deux pas de calcul. Ces techniques sont peu adaptées à la simulation modulaire en temps réel en raison, entre autres, de l'imprévisibilité de comportement du mécanisme itératif due à la variété de modèles.

La connexion par certains points, entrée ou sortie, de ce réseau au monde physique par des transducteurs, capteurs et actionneurs confère à l'objet algorithmique, jusque là image d'un système dynamique abstrait, une fonction physique. C'est donc un simulacre fonctionnel.

Dans le système CORDIS-ANIMA, à la fois langage de description de structures physiques et de spécification de modèles pour la simulation, le réseau dynamique répond à des propriétés plus précises que celles énoncées ci dessus. Ces propriétés intègrent des lois générales des systèmes physiques, et permettent ainsi de fonder la relation objet simulé / simulacre sur une analogie structurelle.

Ces propriétés supplémentaires portent sur deux points :

- La classification des signaux traités en deux catégories, images de grandeurs mécaniques forces et positions.
- Les règles d'interconnexion des modules, inspirées des lois de Kirchoff sur les réseaux linéaires.

On trouvera une description précise et exhaustive du système CORDIS-ANIMA dans [1]. Nous rappelons cependant quelques aspects du formalisme utiles pour la suite de l'exposé. Les modules de traitement agissent sur deux catégories de signaux que l'on définit comme images de grandeurs mécaniques forces et positions présentes dans un système mécanique. Ils peuvent donc comporter deux catégories d'entrées ou de sorties, forces ou positions. On associe alors par paires une entrée force à une sortie position (point M) ou l'inverse (point L) pour constituer des points de connexions images de dipôles mécaniques.

Précisons de plus que les positions ainsi représentées sont des positions absolues et de ce fait les dipôles mécaniques ainsi définis (couple force, position absolue) ne peuvent être associés que sous forme parallèle (somme des forces). De ce fait, les mailles (au sens des lois de Kirchoff) d'un réseau composé de tels dipôles ne présenteront jamais que deux éléments dont les positions s'identifient (loi des mailles). De la nécessité algorithmique d'exprimer ceci sous forme explicite découle une première règle : un point L est connecté à un point M et un seul dont il reçoit la position. De manière duale la loi des noeuds permet de compléter cette règle par la suivante : un point M reçoit en entrée la somme des forces issues des points L auxquels il est connecté.

On montre par ailleurs [1] qu'une base minimale pour ce système consiste en deux catégories d'objets : L'un l'élément matériel possède un point M unique, l'autre l'élément de liaison possède deux points L.

Nous remarquons également que ce système définit aussi un langage de description de systèmes mécaniques en dehors de toute considération algorithmique relative à la simulation. Nous pourrions par la suite utiliser ce langage pour décrire la constitution structurelle de certains objets physiques qui nous serviront de référence.

Les règles de calculabilité évoquées à propos du réseau dynamique général peuvent être précisées dans le cas du réseau de modules CORDIS-ANIMA. Différents choix sont possibles. On peut, par exemple intégrer aux propriétés internes des modules des conditions qui garantissent la calculabilité de tout assemblage. Ces conditions concernent le sous module de sortie si l'on se réfère à la représentation d'état évoquée ci-dessus. A cette condition de calculabilité des assemblage inter-module s'ajoute celle de l'assemblage entre module et transducteurs. Ce point ne sera pas développé ici.

2 - Les objets représentés : structure dynamique des objets physiques

L'analogie structurelle signifie qu'étant donné un objet dont on sait analyser la structure, on en construit le simulacre par assemblage d'éléments suivant le schéma fourni par cette analyse (cf. [11]). Puis, disposant simplement d'éléments de base et de règles d'assemblage le créateur peut inventer des structures et s'affranchir totalement de l'analyse ou de la connaissance d'une quelconque référence.

Cependant pour les objets les plus simples et pour garantir une certaine continuité avec l'expérience naturelle, on recherchera la compatibilité entre les spécifications structurelles des simulacres et celles d'hypothétiques objets physiques fonctionnellement analogues.

La mécanique physique permet de décrire les objets sous forme d'équations d'évolution, et cela non de manière isolée mais suivant des lois générales sur lesquelles pourront se fonder les propriétés dynamiques des modules de simulation.

La représentation d'état évoquée pour les modules de simulation à laquelle se ramènent en général ces équations d'évolution, au moins dans le cas des systèmes finis, apparaît donc comme un cadre naturel à l'intérieur duquel on peut situer à la fois le domaine des simulacres et celui des objets physiques (tels que les décrit la physique). En particulier on cherchera d'abord à établir un isomorphisme entre l'espace d'état de l'objet représenté et celui du simulacre. On pourra ensuite examiner sous quelles conditions les deux systèmes peuvent évoluer suivant la même loi temporelle dans ces espaces.

2 -1 La mécanique Newtonnienne des systèmes de points

Nous retenons de la mécanique classique la propriété suivante : l'état d'un système composé d'un nombre fini de points matériels est déterminé par les positions et vitesses de ces points matériels.

Le point matériel inerte apparaît comme un système dynamique élémentaire, auquel on associe en général les variables d'état, positions et vitesses, définies dans l'espace naturel tridimensionnel euclidien. L'équation classique de la dynamique permet de le considérer comme un dipôle force/position et de lui associer la représentation d'état sous la forme décrite au (§ II.1.). Il est donc calculable, à condition de choisir la force comme entrée et la position comme sortie (Figure 3).

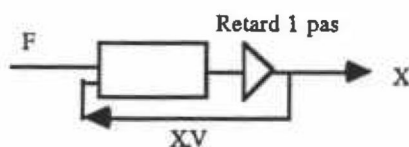


Figure 3.

Représentation d'état discrète du système élémentaire "point matériel".

Mais la propriété ci-dessus exprime en outre que toute la "mémoire" d'un système mécanique est portée par ses points matériels. Le point matériel est donc le seul composant dynamique non dégénéré, possédant effectivement des variables d'état, nécessaire pour constituer un système mécanique.

Il suffit, en effet, pour constituer un tel système d'associer à des points matériels des composants d'interactions qui, vérifient nécessairement un principe d'action instantanée et n'introduisent donc aucune variable d'état supplémentaire.

De plus, ces interactions peuvent s'exprimer, et ce de manière très générale, à partir d'un modèle d'interaction binaire (principe de superposition des forces) dont, d'après le principe d'action-réaction et d'invariance de l'interaction par translation de l'espace, une forme générale est :

$$\vec{f}_1 = -\vec{f}_2 = u \cdot F((\vec{x}_1 - \vec{x}_2) \cdot u, (\vec{v}_1 - \vec{v}_2) \cdot u)$$

Dans cette expression, x_1 et x_2 sont les positions des deux masses interagissantes et v_1, v_2 leurs vitesses, u le vecteur unitaire de (x_1, x_2) . Toujours dans le contexte de la mécanique Newtonnienne, la force d'interaction est centrale et ne dépend que de la distance et de la vitesse radiale relative des deux points, à travers la fonction scalaire F . Cette forme exprime l'isotropie de l'interaction dans l'espace naturel (invariance par rotation de l'espace).

Les fonctions F les plus simples sont les fonctions linéaires homogènes caractérisant la viscosité et une certaine forme d'élasticité que l'on peut représenter par un ressort de longueur nulle au repos.

Le ressort de longueur non nulle au repos est représenté par un fonction F également linéaire mais non homogène, qui conduit à une dépendance non linéaire des force d'interaction vis à vis des positions. Cette non linéarité omniprésente peut être qualifiée de "géométrique".

La nécessité de composants explicitement non-linéaires apparait pour représenter des propriétés de milieu fluide. Dans un milieu fluide, tout point est susceptible d'interagir avec tout autre, mais n'interagit à chaque instant qu'avec ses voisins (i. e. les points dont les positions dans l'espace des mouvements sont voisines) et ce suivant un principe d'exclusion selon lequel une même zone de l'espace de mouvement ne peut être simultanément occupée par différents points. On définit ainsi une fonction d'exclusion locale. Etablie entre tous les points d'un système elle conduit au comportement fluide assorti d'une faible compressibilité.

De nombreuses variantes de ce type d'interaction ont été étudiées qui permettent la simulation de comportements plus complexes, plasticité écrouissage etc. La fonction d'exclusion locale (ou certaines de ses variantes) permet également de simuler de manière très générale les interactions entre objets solides de forme complexes, les solides déformables et ruptibles, le domaine d'application de ceci étant plutôt celui de la synthèse d'image nous renvoyons le lecteur à d'autres exposés. (cf [7])

On note donc la très grande modularité de ce système de représentation qui se fonde rappelons le sur l'identité pour tous les points matériels représentés d'un même espace de mouvement.

2 - 2 Autres modèles mécaniques

Le modèle des points matériels est général mais devient lourd dès que l'on modélise des fonctions mécaniques macroscopiques. Certaines branches de la mécanique s'écartent de la représentation ponctuelle afin d'appréhender efficacement ces fonctions macroscopiques. L'un des objectifs est de réduire le nombre de variables à prendre en considération pour un objet qui représenté suivant le formalisme ponctuel en présente une quantité rédhibitoire.

Ce principe d'économie n'est pas le propre de la simulation mais se rencontre dans toute démarche analytique. La réduction se fonde sur la connaissance à priori de certaines propriétés géométriques du mouvement. Cette connaissance permet de redéfinir un espace d'état plus restreint que celui obtenu à partir de la simple considération des points matériels constituant l'objet. Il est clair que cette réduction peut être considérable et permet par exemple de donner une représentation finie d'objets non finis comme les solides continus.

Le prix de cette simplification est celui de la modularité : à chaque degré de liberté est associée une équation du mouvement (ou équation d'état) semblable à celle du point matériel, mais les variables de mouvements de ces nouveaux points "généralisés" n'ont aucune signification intrinsèque permettant des interconnexions supplémentaires arbitraires en particulier avec des points appartenant à d'autres objets alors que dans le système de modélisation précédent tous les mouvements étaient représentés en référence au même espace.

La mécanique du solide rigide est l'exemple le plus classique où l'on opère ce genre de réduction. Un ensemble de points (au sens de la mécanique du point), qui peut être infini, demeurent à distances constantes. Leurs mouvements se représentent à partir de 6 coordonnées. L'équation dynamique du solide isolé est donc semblable à celle de deux points matériels généralisés évoluant dans des espaces tridimensionnels. Cette simplification de la représentation est opératoire pour la simulation de l'évolution libre du solide, le nombre de variables à traiter étant plus réduit par exemple que dans le cas d'une représentation du solide comme agglomérat de points matériels élémentaires. En contrepartie les interactions entre solides sont très difficiles à représenter avec cette méthode.

Citons également la représentation modale des réseaux élastiques (linéaires). La représentation modale stricte ne réduit pas le nombre de variable (d'état) mais l'élimination de certains modes, par exemple de fréquence propre élevée, est souvent pertinente et opératoire notamment par ce qu'elle permet la représentation finie de structures ou la matière se présente sous forme continue délocalisée. La réduction géométrique dans ce cas peut être vue comme un filtrage passe bas, spatial.

En fait les deux types de réduction sont assez proches. Dans les deux cas, la mise en interaction entre objets différents, nécessite, soit l'introduction de modules de transformations spéciaux assurant le passage entre les différents espaces de déplacements, soit une nouvelle analyse globale du modèle prenant en compte cette nouvelle interaction et redéfinissant un nouvel espace d'état et un nouveau système de coordonnées pour la globalité des objets en présence.

On conçoit que ce type de modélisation présente du point de vue de la modularité certaines limites. Son usage se limite aux objets couplés, à leur environnement et entre eux, par un faible nombre de leurs points tel que la charge en calcul des modules de transformation de coordonnées ne soit pas prohibitive.

La modélisation des mécanismes artificiels constitués de pièces le plus souvent rigides aux formes variées peut s'appuyer sur la mécanique du solide. Ces pièces sont en général guidées suivant un nombre limité de degrés de liberté (un en général) si bien que le mécanisme peut être vu comme un ensemble de solides interagissant mais dont les espaces de déplacements sont unidimensionnels. Cette simplification de même que la régularité de forme des solides en question qui simplifie considérablement le problème d'interaction, permettent d'atteindre une certaine modularité : On peut par exemple associer à chaque pièce (solide rigide guidé) du mécanisme un algorithme, de même pour les interactions.

Le modèle dynamique de ce type de système est alors similaire à celui du système de points Newtoniens : à chaque pièce rigide est associé un module d'inertie semblable au point inerte, ou au point matériel, mais son déplacement est unidimensionnel.

Les modules d'interaction se classent en deux niveaux :

- Les fonctions définies par une relation semblable à la relation ci dessus (§ II 2.1) c'est à dire sans mémoire, permettent de représenter l'interaction élastique, le frottement visqueux et toutes les non-linéarités géométriques (dues à l'effet des formes des pièces) en particulier la butée élastique unilatérale.
- Une deuxième catégorie de modules d'interaction, moins conformes à la mécanique classique, est constituée par des modules de liaisons présentant des variables d'état. L'introduction de ces variables d'état peut permettre de représenter certains comportements macroscopique du matériau, comme le frottement sec ou l'écroutissage ou de manière purement fonctionnelle et abstraite une partie de la structure du mécanisme avec ses inerties. Nous décrivons dans la suite à propos de l'excitateur quelques exemples de tels modules.

III - SIMULATION DE L'INSTRUMENT

1- Structure vibrante

Nous avons implicitement admis que la structure vibrante était un élément facilement scindable des autres constituants de l'instrument. Cette propriété structurelle découle naturellement de propriétés générales des objets mécaniques passifs produisant du son : Ils comportent nécessairement des parties oscillant aux fréquences acoustiques qui, de plus, ne sont reliées aux autres éléments de l'objet que par un nombre infime de leur points.

Pour la simulation, nous retenons des structures vibrantes physiques les propriétés suivantes :

- C'est un milieu élastique siège de déformations de faible amplitude. Sauf cas singuliers, un modèle linéaire permet de la décrire de façon satisfaisante.
- Les fréquences d'oscillations sont élevées, d'un ordre de grandeur de 20 par rapport aux fréquences gestuelles. Ceci implique un traitement à fréquence spécifique (20 à 40 kHz) (100 à 1500 Hz) pour les autres parties de l'instrument.

- La "richesse" de la SV, c'est à dire l'ordre de son système d'état, ou le nombre de masses indépendantes qui la constitue est élevé (cas où les masses sont non localisées). Ceci lui confère en général un nombre important de fréquences propres pouvant occuper un spectre large.
- Par contre, l'ordre du couplage c a d la dimension des signaux d'observation et de commande est faible en général. C'est vrai même pour le couplage acoustique d'une membrane rayonnante, le rayonnement inhomogène au voisinage immédiat de la membrane étant peu significatif.

Aux réductions inhérentes à cette caractérisation s'ajoute celle de la restriction, en général à un, du nombre de directions de déformation, et celle de la discrétisation spatiale différente selon les méthodes employées.

1- 2 Simulation structurelle

Méthode générale

Dans la première méthode, naturelle dans le système CORDIS, la structure vibrante est considérée comme un assemblage de masses ponctuelles liées par des ressorts frottement et évoluant dans l'espace tridimensionnel naturel.

Un tel modèle peut être vu comme la discrétisation structurelle d'un continuum de matière solide homogène tel ceux constituant les structures vibrantes usuelles. Dans ce cas il existe une relation très directe entre la structure d'interconnexion des modules de simulation, masses et liaisons visco-élastiques et la forme, invariante, de l'objet solide référence. Cette propriété repose sur un principe d'occupation de l'espace par la matière inerte et interagissante suivant lequel les masses ponctuelles ne peuvent occuper simultanément la même zone d'espace, et ne peuvent interagir que dans un voisinage de la zone qu'ils occupent. Dans le cas du solide ce système de voisinage est invariant dans le temps et définit la structure du modèle.

On retrouve par exemple la topologie bidimensionnelle de la membrane dans le réseau de modules simulant la membrane etc...

La structure vibrante se construit à partir des modules masse à déplacement tridimensionnel et des modules liaisons visco-élastique dans lesquels les ressorts ont une longueur au repos non nulle. La fonction d'élasticité scalaire associée est linéaire mais non homogène.

Les liaisons au sol sont représentées explicitement par un élément liaison et une masse dégénérée dont la position est constante, ou bien à travers des modules "cellule" qui associent à la fonction de la masse celle de la liaison visco-élastique au sol.

A ces différents modules sont associées deux catégories de paramètres, les paramètres dynamiques, inertie, élasticité, viscosité, et des paramètres géométriques, les longueurs au repos des ressorts et les positions des points d'attaches.

La méthode coûteuse en calcul machine est cependant très générale.

Elle permet la restitution sans analyse du modèle de différentes propriétés complexes à savoir :

- Les effets non linéaires pouvant intervenir à forte amplitude d'oscillation.
- La modulation des fréquences naturelles par modification de précontraintes par exemple variation de la tension d'une corde d'une membrane etc.

De plus ce type de modèle peut être placé en interaction avec d'autres objets modélisés suivant le même principe de représentation structurelle directe de même type c'est à dire dont l'espace des mouvements est l'espace naturel.

Cas spécifiques des modèles linéaires

La SV est le plus souvent utilisée dans des régimes de mouvement de faible amplitude descriptibles par un modèle linéaire simplifié du réseau spatial ci dessus. Les mouvements ont lieu autour d'états d'équilibre stables du réseau spatial, et la construction du modèle linéaire, à partir du modèle spatial nécessite une connaissance préalable de cet état d'équilibre.

Cette connaissance peut être obtenue par analyse du mouvement du réseau, la simulation étant une méthode possible, mais des méthodes numériques plus légères sont également envisageables, l'équilibre ne dépendant que des élasticités et des paramètres géométriques.

Le modèle linéaire peut être décrit par une équation du type :

$$MX'' + ZX' + KX = F$$

dans laquelle X est un vecteur constitué de triplets représentant chacun le déplacement relatif à la position d'équilibre. Le vecteur F regroupe les forces extérieures tridimensionnelles du modèle spatial corrigées par les éventuelles forces de précontrainte externes. Les matrices Z et K sont symétriques, la matrice M est diagonale et positive.

Le modèle linéaire peut également être vu comme résultant d'un assemblage de modules de deux types :

- Oscillateurs linéaires unidimensionnels définis par les éléments diagonaux m_j, z_j, k_j des matrices M, K, Z ci-dessus.
- Éléments de liaison visco-élastiques également unidimensionnels, définis par les éléments non diagonaux des matrices K et Z.

On remarquera que les paramètres, dynamiques, de ces nouveaux composants dépendent non seulement des paramètres dynamiques du réseau spatial de référence, mais également de ses paramètres géométriques. En particulier, même si toutes les raideurs sont positives dans le réseau spatial, certains coefficients de la matrice K peuvent être négatifs. Une analyse détaillée de ces relations est présentée dans [5].

Le modèle de réseau linéaire possède donc à l'intérieur du système CORDIS-ANIMA ses propres modules et lois d'assemblage, et l'utilisateur peut donc construire des SV linéaires sans passer par l'étape fastidieuse de la modélisation spatiale et de son analyse. Cette démarche peut être confortée par le fait que la topologie d'interconnexion des constituants du modèle linéaire demeure identique à celle du réseau spatial et présente donc une analogie à la forme spatiale d'un éventuel modèle à élément répartis.

Le couplage du réseau linéaire à d'autres objets excitateurs définis suivant le principe de modélisation du § II.2 nécessite des opérations de transformation de type translation opérant sur les positions et restituant les positions absolues en fonction des positions relatives au point d'équilibre, et éventuellement sur les forces.

L'algorithme de simulation est alors de même que précédemment construit par interconnexion des algorithmes de simulation des objets élémentaires masse unidimensionnelle et ressort frottement .

Ces méthodes *structurelles* (dans le sens où la structure du simulacre algorithmique est identique à celle de l'objet de référence) présentent certaines limitations :

- L'usage d'un nombre élevé de masses par exemple pour approcher des structures à éléments non localisées, peut produire des modes propres de fréquence élevée non audibles. La fréquence de calcul nécessaire est donc alors plus élevée que la fréquence d'échantillonnage des signaux acoustique.
- La structure de l'algorithme et notamment les interactions entre modules sont d'une complexité identique à celle de la structures simulée. Le traitement des interactions (liaisons entre masses) conduit notamment à des algorithmes coûteux par la gestion des transferts d'informations entre les modules masses. Cette gestion des transferts doit en effet s'effectuer à la fréquence de calcul (20 kHz - 40 kHz) et le nombre de liaisons peut croître rapidement avec le nombre de masses.
- Les modes du simulacre numérique sont différents de ceux du réseau défini en temps continu. Cette distorsion consiste en une augmentation des fréquences propres élevée et une réduction du domaine de stabilité. La réduction de ces effets peut être obtenue par une augmentation de la fréquence de calcul ce qui revient à une sous utilisation de la bande passante de la machine.

Schémas de discrétisation temporelle pour les modèles structurels

Dans les deux méthodes structurelles, les modules de simulation de base sont l'élément viscoélastique (ressort et amortisseur parallèle) à 2 points L et l'inertie avec viscosité au sol sous forme de point M uni ou tridimensionnel. Ces différents éléments sont réalisés sous forme discrète à partir de schémas numériques simples qui autorisent conformément au § II - 1 le calcul explicite indépendant pour chacun d'eux.

Dans le cas linéaire et uni-dimensionnel, ces modules sont :

Les éléments visco-élastiques :

$$F_n = KX_n + Z/Te (X_n - X_{n-1})$$

Finalement à chaque mode du modèle à temps continu défini par une déformée modale q_j et un oscillateur modal caractérisé par les constantes k_j et z_j , correspond un mode du modèle à temps discret défini par la même déformée modale q_j et un oscillateur discret résultant de l'application du schéma de discrétisation à l'oscillateur k_j, z_j .

Les effets de la discrétisation se ramènent donc à un déplacement des fréquences et constantes d'amortissement modaux que l'on peut aussi caractériser comme une altération des constantes k_j et z_j relatives à chaque mode.

Ces effets se déduisent donc simplement de l'étude de la discrétisation de l'oscillateur harmonique (cf [13]).

Cette propriété (conservation des déformées par discrétisation) se vérifie pour tout schéma de discrétisation. On peut, dans le cas général, représenter l'équation aux différences résultant de la discrétisation l'équation différentielle du réseau libre

$$x'' + Z.x' + K.x = 0 \text{ par } P(\gamma).X + Q(\gamma).Z.X + K.X = 0$$

où X est une suite de vecteurs représentant l'échantillonnage de x , et $Q(\gamma)$ un polynôme ou une fraction rationnelle en γ et γ l'opérateur "avance" agissant sur les suites telles que $X : \gamma X(n) = X(n+1)$. (cf "transformée en γ " ou "en z ", notation non employée ici pour éviter les confusions avec la viscosité, ref [8]).

P et Q caractérisent le schéma de discrétisation, par exemple pour le cas qui nous intéresse :

$$P(\gamma) = (\gamma-1)^2/\gamma.Te^2 \text{ et } Q(\gamma) = (\gamma-1)/\gamma.Te$$

A chacun des n vecteurs propres q_j de K et Z est associées un ensemble de solutions de la forme $X=F_j$. q_j ou F_j est une suite scalaire solution de l'équation aux différences suivante :

$$P(\gamma).F_j + z_j.Q(\gamma).F_j + k_j.F_j = 0$$

On notera que cette équation n'est pas nécessairement du 2ème ordre et admet donc un nombre de solution indépendantes F qui peut être supérieur à 2. Dans ce cas, le réseau à temps discret présente pour chacune des n déformées modales des modes supplémentaires indésirables dont on devra garantir un comportement stable. Les constantes de temps de ces modes sont faibles, de l'ordre de quelques périodes d'échantillonnage.

Réseaux à viscosité quelconque

La structure des solutions (régime libre) n'est pas aussi simple que précédemment. Examinons ce cas sur un système simple à 2 masses, tel que celui représenté ci-dessous (Figure. 4) :

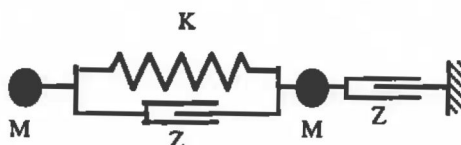


Figure 4.
Un système à viscosité quelconque.

Les solutions (vecteurs d'ordre 2 représentant les déplacements des 2 masses) sont engendrées par les 4 solutions indépendantes :

$$y_0 = q_0$$

$$y_1 = q_1$$

$$y_2 = (q_0 - t.q_1).e^{-t}$$

$$y_3 = (2t.q_0 - t^2.q_1).e^{-t}$$

$$\text{avec } q_0 = (1,1) \text{ et } q_1 = (0,1)$$

Les solutions y_0 et y_1 sont de même type que celles d'un système à viscosité compatible du type précédent, c'est à dire à variables séparées, l'un des facteurs représente la dépendance vis à vis de t , l'autre une "forme" (ou déformée) c'est à dire une dépendance vis à vis de l'indice de masse. Les solutions y_2 et y_3 , à l'inverse, ne peuvent en aucun cas être réduites de la sorte, on ne peut pas leur associer de déformée invariante.

On constate que l'application du schéma de discrétisation précédent à ce système ne conserve que la déformée relative au mode d'inertie (q_0). Le vecteur "déformé" q_1 n'est pas conservé, et, pour certaines valeurs de T_e , on retrouve une base de solutions à variables séparées (On pourra le vérifier par exemple pour $T_e = 1$).

Dans le cas général il n'existe pas non plus de relations simples entre les fréquences et constantes d'amortissement du système continu, et celles de son image, par discrétisation.

On peut résumer ceci à trois effets :

- Dépendance des déformées avec T_e .
- Disparition de certaines déformées pour certaines valeurs singulières de T_e , la notion de déformée perdant tout sens lorsque la solution n'est pas à variables séparées.
- Perturbation des fréquences et constantes de temps non simple (ne se ramenant pas au 2ème ordre)

On pourrait objecter qu'il est peu pertinent de s'intéresser à de tels systèmes, la plupart des modèles de structures vibrantes physiques, qui sont le plus souvent à constantes non localisés et présentent de ce fait des propriétés d'homogénéité, sont à viscosité proportionnelle (et donc compatible), d'autre part les modèles à VP constituent une famille vaste, suffisante pour les besoins du créateur.

En réalité, les structures à viscosité non compatible apparaissent de manière insidieuse, par exemple par assemblage de structure VP ou comme structures transitoires, par exemple lors du contact non permanent entre les éléments d'un exciteur.

Il reste à évaluer l'importance de ces perturbations qui touchent autant à la géométrie et à la forme qu'aux strictes propriétés dynamiques comme dans le cas à viscosité compatible.

1-3 Simulation modale

Dans la méthode modale, l'algorithme de simulation d'un réseau linéaire est construit directement à partir de son modèle modal lorsque celui-ci existe. Il consiste donc en un ensemble d'oscillateurs modaux qui peuvent être vus comme des cellules masses ressort frottement, associés à une transformation linéaires déduite des déformées modales opérant sur les forces en entrée et sur les positions en sortie (ref [4] [6]).
Rappelons brièvement les principales propriétés de la synthèse modale :

- Tout d'abord le modèle modal est compatible avec la représentation physique de type CORDIS-ANIMA, c'est évident pour les cellules modales, la transformation de passage de l'espace des mouvements modaux à l'espace du réseau est quant à elle réalisée par un module de transformation géométrique adéquat (module MPVR, décrit dans [1]).
- L'algorithme se présente sous la forme d'un ensemble de modules identiques, particulièrement adaptée à l'implantation sur un processeur vectoriel. Elle permet en outre de regrouper en un même bloc de code vectorisé les cellules modales correspondant à des objets différents.
- Il n'y a pas de relation directe entre la complexité du modèle de réseau linéaire qui est liée au "remplissage" des matrices K et Z définissant le nombre de connexions entre les points matériels du réseau, et celle du modèle modal. La complexité de ce dernier, ne dépend, en effet, que du nombre de points de couplage utilisés. Or dans la plupart des cas les structures vibrantes ne sont couplés qu'en un nombre faible de points, la représentation modale tire donc avantage de cette situation.
- Les paramètres des oscillateurs numériques sont ajustés de manière à assurer l'équivalence modale (fréquences et amortissement) avec le modèle en temps continu. On garantit ainsi l'identité de comportement de ces deux objets en régime d'oscillation libre.
- Un autre avantage numérique de la méthode modale sur la méthode directe, apparait dans le cas où le réseau présente des modes de fréquence très différentes. On remarque que les effets de troncature, en représentation flottante sont très différents dans chaque cas : dans la méthode directe l'erreur s'introduit dans la boucle de récursivité, dans la méthode modale, en régime libre, cette erreur ne s'introduit qu'au niveau de la sommation en sortie (Figure 5).
- Certaines modifications structurelles ou paramétriques du réseau physique se traduisent par des modifications paramétriques simples du modèle modal : variation des points de couplage, variation globale et homogènes de paramètres k ou z qui n'altèrent pas les déformées. Ces "variations de structures" particulières sont donc traitées efficacement en simulation modale.



Figure 5.

Localisation des effets de troncature en format flottant dans les deux types d'algorithmes simulant un réseau linéaire en oscillation libre. Direct (a) ; Modal (b).

Cette circonstance se produit fréquemment avec les structures vibrantes mobiles présentant donc un mode d'inertie par exemple dans le modèle du maracas (ref [14]).

Une justification plus fondamentale de l'approche modale est la relation étroite existant entre la structure modale d'un objet, et l'entité perceptuelle qui peut lui être associée. A un niveau élémentaire cette propriété justifie la réduction modale comme alternative pertinente (perceptuellement) à la discrétisation structurelle des modèles continus (à éléments répartis).

La simulation modale présente cependant certaines limitations

- Elle se limite à des modèles linéaires et possédant un équivalent modal, c'est à dire les réseaux à viscosité compatible.
- La modulation de paramètres physiques en temps réel, comme par exemple celle de raideurs dans le réseau topologique de référence nécessite, hormis quelques situations particulières un traitement en ligne supplémentaire, parfois complexe. Les cas abordables aujourd'hui sont les suivant :
 - Les petites modulations peuvent être traitées par linéarisation.
 - Les modulations pour lesquelles les déformées sont invariantes et en particulier celle qui affectent le réseau de manière homogène.
- Les modifications structurelles locales du réseau physique nécessitent une modification complète du modèle modal, et sont donc beaucoup plus lourdes en simulation modale qu'en simulation directe.

2 - L'excitateur

Le mécanisme d'excitation est l'ensemble des éléments et fonctions mécaniques qui permettent la communication de l'énergie gestuelle à la structure vibrante. Nous distinguons ce type d'interaction instrumentiste/ structure vibrante du contrôle de paramètres dont nous ne parlerons pas ici.

On distingue usuellement l'excitation transitoire, tel que percussion ou pincement etc.. de l'excitation par entretien. Dans le premier cas les phases d'action gestuelles excluent celles de production du signal acoustique. Dans le cas de l'entretien il y a simultanéité.

Tout d'abord, entre le geste et la structure vibrante, la chaîne mécanique présente nécessairement une non linéarité puisqu'elle doit transformer l'énergie des mouvements gestuels qui se situe dans un domaine de basses fréquences en signaux capables d'exciter la structure vibrante. De plus si l'on suppose la structure vibrante linéaire, la non linéarité se situe obligatoirement à sa frontière immédiate.

Par ailleurs la structure vibrante a été caractérisée comme une entité physique isolable. Cette propriété implique que le module de simulation associé à la structure vibrante puisse fonctionner isolément c'est à dire soit compatible avec une contrainte de type $F = 0$. Cela implique que toutes ses entrées sont des forces et toutes ses sorties des positions. La non linéarité que j'ai évoquée peut donc être représentée à l'aide d'un élément de base du système CORDIS de type élément de liaison. Plus précisément dans tous les cas étudiés jusqu'à maintenant cet élément de liaison lie la structure vibrante à une masse que nous appelons masse excitatrice.

La distinction de la liaison d'excitation et de la masse excitatrice des autres constituants de la chaîne geste/ structure vibrante présente un intérêt pratique : la fréquence de calcul de la structure vibrante est nécessairement compatible avec les fréquences acoustiques (de 12 kHz à 44 kHz) alors que pour des raisons d'optimalité, les éléments proches des transducteurs gestuel peuvent être traités à des fréquences beaucoup plus faibles. La frontière entre les deux zones fréquentielles se situe au niveau de la masse excitatrice.

Je vais maintenant montrer comment s'instancient ces différents éléments, la liaison d'excitation, la masse excitatrice dans les simulations de différentes catégories d'instruments.

2 -1 Excitation par percussion

Le modèle le plus simple utilise un module de liaison dont la caractéristique force/ position est représentée ici et correspond à un comportement élastique.

Dans la plupart des systèmes à percussion, les forces de réaction de la structure vibrante sur le percuteur en phase de contact sont fortes vis à vis des forces gestuelles. La dynamique en phase de contact ne dépend donc que du système masse excitatrice - liaison d'excitation - structure vibrante. D'autre part il est nécessaire qu'une partie seulement de l'énergie du percuteur soit communiquée à la structure vibrante de manière à éviter le collage.

Différentes configurations de percussion s'obtiennent en variant le rapport entre la masse du percuteur et celle de la masse percutée dans la structure vibrante. Il est notamment possible d'obtenir des phases de contacts multiples. Toutefois lorsque la masse du percuteur est inférieure à une certaine valeur la phase de contact est unique et l'on peut ajuster sa durée en agissant sur l'élasticité de la liaison excitatrice.

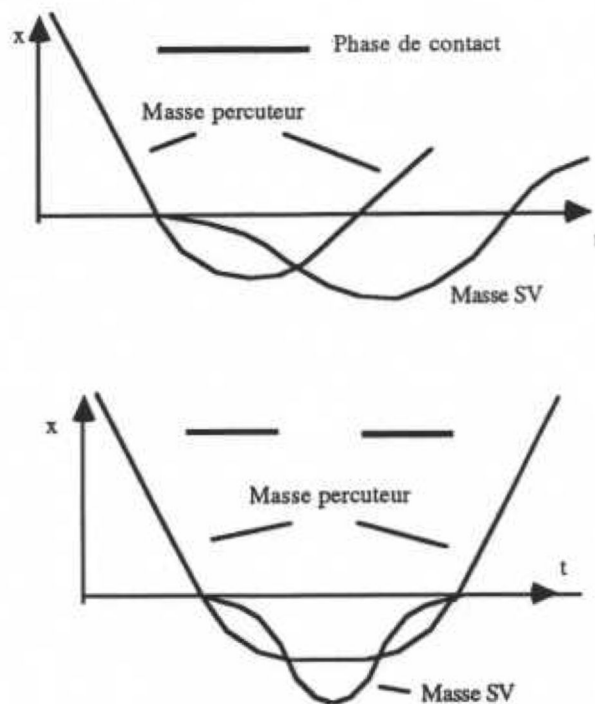


Figure 6.

Déplacement du percuteur et du point percuté d'une structure vibrante élémentaire : en (a) la masse du percuteur est inférieure à celle de la SV. En (b) elles sont égales.

Pour que ces différentes conditions soient correctement restituées, la masse excitatrice doit être calculée à une fréquence compatible avec les fréquences propres de la structure temporairement créée en phase de contact donc à la même fréquence que la structure vibrante. Il en est évidemment de même pour le module de liaison masse/ structure vibrante.

La masse excitatrice est par ailleurs couplée aux transducteurs gestuel par une chaîne mécanique plus ou moins complexe. Dans tous les cas, les modules constituant cette chaîne peuvent être traités à une fréquence de calcul plus faible.

La conversion de sur et sous échantillonnage ne nécessite aucun filtrage dès lors que les phases de contact avec la structure vibrante et les phases d'entraînement "gestuel" sont dissociées ce qui est la fonction d'un échappement.

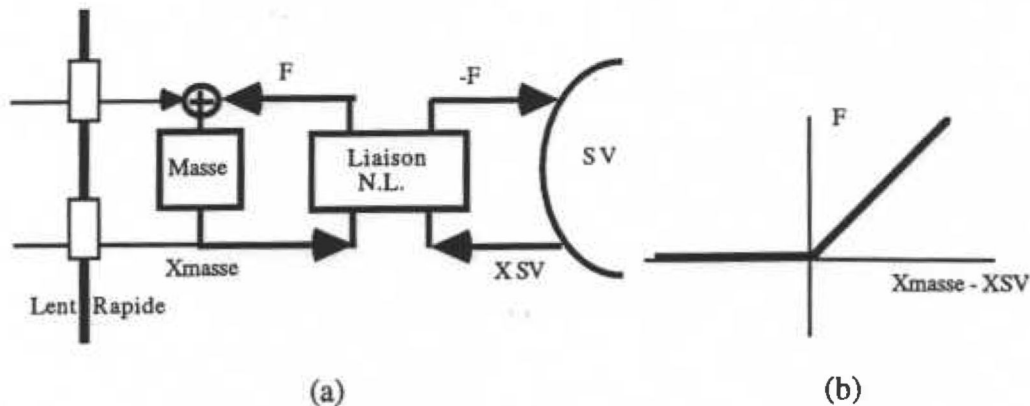


Figure 7.

Excitation par percussion. En (a) les tracés gras représentent les flux à bande passante acoustique. La ligne hachurée indique la position des conversions de sur et sous échantillonnage. En (b) : caractéristique élastique non linéaire .

Nous avons réalisé différentes configurations utilisant la percussion que nous ne décrivons pas dans le détail :

- Instrument de type Celesta dans lequel la liaison transducteur - marteau est élastique.
- Maracas : le maracas est un cas un peu particulier. La structure vibrante est mobile et couplée au manipulateur alors que les masses excitatrices ne sont couplées qu'à la structure vibrante. Masses excitatrice et structure vibrante occupent des positions inversées par rapport à la configuration standard. Il est alors logique de considérer que le couplage du au manipulateur à la structure vibrante n'a d'effet que sur son mode d'inertie. On aboutit ainsi à une simplification opératoire du modèle semblable à la configuration standard.

2 - 2 Excitation par entretien

Nous pouvons donner des conditions nécessaires minimales que doit vérifier le module liaison entre masse excitatrice et structure vibrante pour obtenir l'entretien.

- Il s'agit d'abord, contrairement au cas précédent d'une fonction de type $f = F(v)$ cette fonction doit présenter une zone à pente négative permettant la compensation de la dissipation de la structure vibrante.
- Cette zone doit être bornée, de sorte que l'oscillation puisse être stabilisée. Ceci implique une non linéarité de type saturation dont un modèle mathématique simple est :

$$f = c(av^3 - v)$$

- Comme il s'agit d'un module représentant une interaction mécanique, aucune source ou accumulateur d'énergie ne lui est attaché, aussi sa caractéristique $f(v)$ doit elle être entièrement contenue dans les quadrants I et III ($P = f \cdot v > 0$).

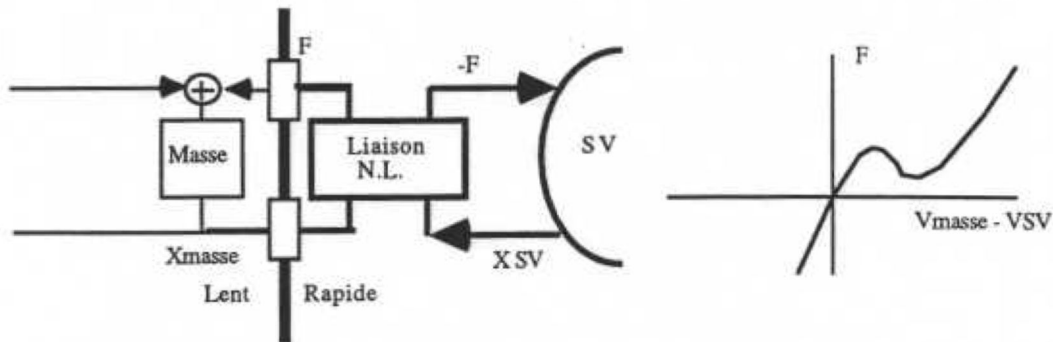


Figure 8.

Excitation par entretien.

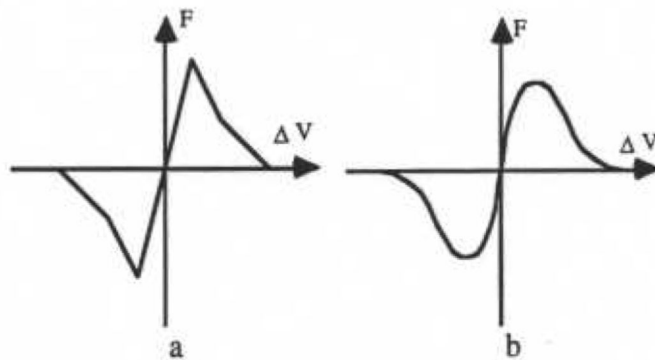


Figure 9.

Fonctions non linéaires $F(\Delta V)$ utilisées pour la simulation de frottement d'archet colophané

Contrairement au cas de la percussion, le signal vitesse issu du module masse n'a pas nécessairement de composantes dans le spectre acoustique, l'oscillation pouvant par exemple être obtenue à vitesse constante de la masse excitatrice. On peut alors traiter ce module à basse fréquence, mais il est nécessaire d'introduire des filtres interpolateurs et intégrateur dans le couplage avec l'élément non linéaire traité lui, à fréquence haute.

Nous avons, en pratique intégré ces deux modules de filtrage ainsi que le module masse dans un même module qui se présente comme interface entre les parties traitées aux fréquences différentes.

Parmi les algorithmes non linéaires utilisés pour la liaison :

- Calcul de fonction linéaire par morceaux utilisant l'opérateur valeur absolue (Figure 9a) :

$$F = \sum_k a_k \cdot |\Delta V - v_k|$$

- Fonction ad-hoc pour le frottement d'archet utilisant une expression algébrique avec l'opérateur valeur absolue, de type polynomiale par morceaux (Figure 9b) dont la réalisation algorithmique est particulièrement simple :

$$F(\Delta V) = \Delta V \cdot (|y| + y) \quad \text{avec } y = (\Delta V - V_0)^3$$

2 - 3 Excitation par pincement

Le plectre est représenté par un système masse ressort et l'interaction plectre corde par un élément de liaison non linéaire simple défini par la caractéristique $f(DX)$ représentée ici. Dans cette représentation la masse du plectre apparaît comme masse excitatrice. Comme dans le cas de la percussion, on peut mettre en évidence une phase transitoire qui correspond au parcours de la caractéristique non linéaire. Par contre la dynamique de cette phase de décrochage dépend à la fois de l'interaction avec la structure vibrante mais également du couplage à la masse d'entraînement c'est à dire l'élasticité du plectre. La constante de temps du plectre est du même ordre ou inférieure à la période d'oscillation de la structure vibrante. On aboutit alors au schéma suivant qui représente les parties qui doivent être traitées à fréquence haute.

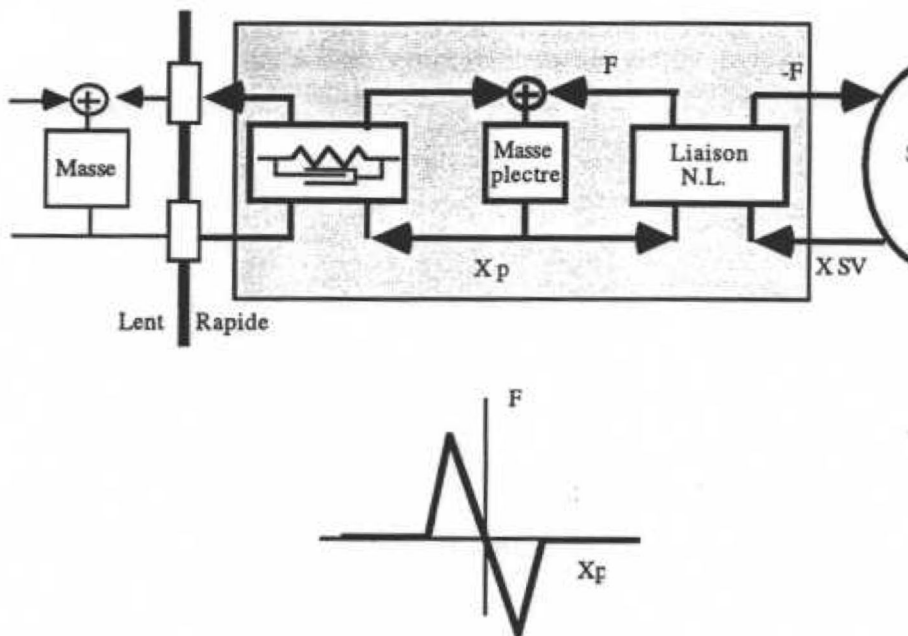


Figure 10 (suite).

Excitation par pincement. Modèle structurel utilisant un module liaison sans mémoire.

En fait, le modèle ci dessus peut être considérablement simplifié en intégrant l'ensemble plectre/interaction structure vibrante dans un élément de liaison qui comporte une mémoire sous la forme d'un automate à deux états. La constante de temps associée à cet automate est égale à la période d'échantillonnage haute.

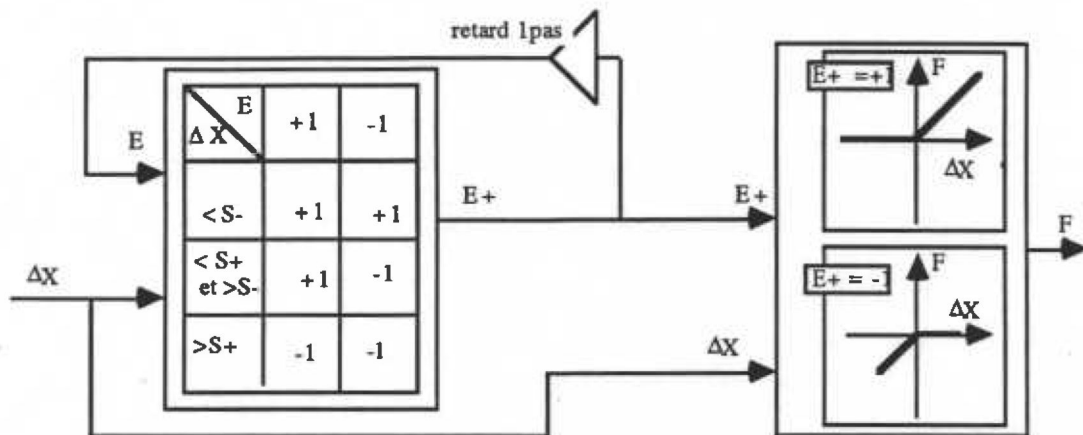
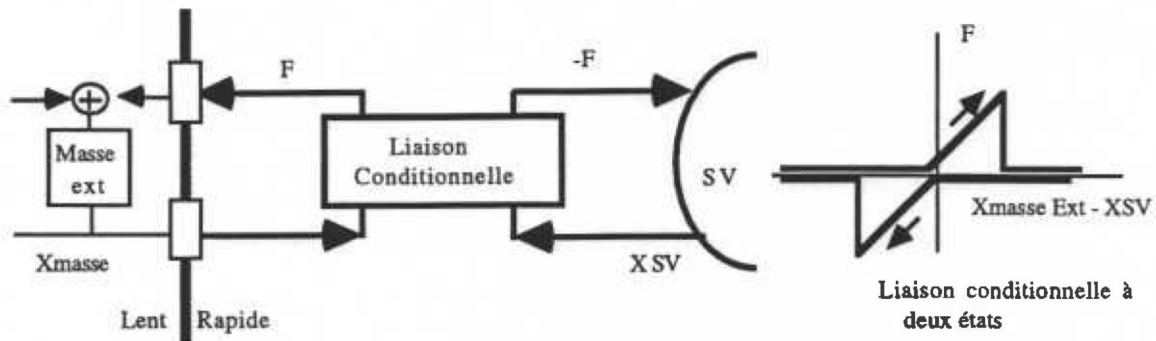


Figure 11.

Simulation de l'interaction de pincement par un module de type liaison conditionnelle à deux états avec commutation entre deux caractéristiques non linéaires

IV - COUPLAGE SYSTÈME ALGORITHMIQUE / SYSTÈME PHYSIQUE : LE CONTRÔLE GESTUEL

1 - Fonctions du contrôle gestuel d'un l'instrument simulé

Je vais maintenant aborder le dernier point, celui du contrôle gestuel de l'instrument simulé, pour ce qui concerne le geste d'excitation et examiner plus particulièrement les aspect dynamiques du couplage entre un "objet algorithmique" comportant par exemple les parties exciteateur et SV décrites ci dessus et le monde physique.

Nous nous sommes attachés à restituer la réaction mécanique de l'instrument vers l'opérateur. Cette condition nous paraît justifiée en particulier pour la raison suivante. La manipulation d'un objet, comme toute interaction mécanique est "bidirectionnelle". Dans le cas du geste instrumental dont la dynamique et la précision sont significatives, on peut faire l'hypothèse qu'en phase de contact ou de saisie, un système dynamique évolutif se constitue comportant une partie de l'instrumentiste, qu'il serait difficile de décrire précisément, et une partie de l'instrument et que le phénomène instrumental, acoustique mais également gestuel, résulte d'une évolution quasi-libre à court terme de ce système "composite" (cf. [10]).

Pour restituer ces conditions en simulation, c'est à dire la constitution d'un tel système délocalisé entre l'instrumentiste et le simulateur et réaliser plus particulièrement la partie modulaire et programmable de celui-ci, il est nécessaire qu'entre cette partie là qui est le processus de traitement numérique, et les organes gestuels de l'instrumentiste puisse s'établir un transfert d'information bidirectionnel, équivalent physiquement à un couplage dipolaire.

Remarquons que la bande passante de ces signaux mécaniques, peut être très étendue. Son évaluation exclusive à partir de critères trop "cognitifs", par exemple en ne considérant que la fonction musicale du geste instrumental, peut conduire à une importante sous estimation. Notons également que la plupart des instruments classiques introduisent bien une sorte de filtrage dans la chaîne de transmission de l'énergie excitatrice à la structure vibrante, nous l'avons vu par exemple pour la percussion (piano) : le découplage introduit par l'échappement entre le mécanisme excitateur et la structure vibrante conduit à une certaine normalisation de l'excitation. De même dans le violon, une fois l'oscillation amorcée, le phénomène est robuste et peu sensible à la variation de certains paramètres gestuels et l'on pourrait penser à une perte d'information interne à l'instrument. Il nous semble cependant nécessaire d'être très prudent dans ces évaluations, car il apparaît qu'au delà de l'aptitude de l'instrument (et de l'expertise de l'instrumentiste) à produire des phénomènes acoustiques normalisés et segmentables en catégories, les petits écarts et variations par rapport à cette norme sont d'une extrême importance et doivent pouvoir être exprimés.

La première fonction peut être atteinte sans difficulté dans un dispositif de type traitement de signal, une sorte de codeur construit à partir de règles musicales formalisées. La seconde ne peut l'être dans ce type de dispositifs que moyennant des artifices très coûteux, la difficulté majeure étant de définir, au delà du formalisme musical, les règles qui devront lier l'effet sonore à la cause gestuelle.

A l'inverse, les instruments traditionnels même s'ils ont pu être élaborés pour répondre au mieux à la première fonction, possèdent implicitement la seconde du fait même de l'inaptitude des systèmes passifs à réaliser parfaitement une fonction de codage avant tout fondée sur le principe de l'amplification.

La simulation physique, permet de retrouver ces conditions en représentant proprement la cohérence énergétique de toute la chaîne depuis l'interaction gestuelle jusqu'à l'oscillation de la structure vibrante. A la généralité du domaine d'objets représentables par le système de modélisation modulaire s'oppose la spécificité du dispositif transducteur, dispositif mécanique nécessairement limité dans ses caractéristiques morphologiques et dynamiques.

Différents dispositifs ont été réalisés. Leurs caractéristiques morphologiques s'appuient sur des éléments d'une typologie du geste instrumental. (ref [3]).

2 - Exemple : Contrôle gestuel d'une simulation de corde frottée

Nous décrivons la partie relative au contrôle gestuel avec retour d'effort dans le cas d'une simulation d'instrument de type frottement d'archet récemment réalisée (cf[9]). Cette simulation utilise des modules du système CORDIS-ANIMA, masse, liaison, structure vibrante modale. Pour des raisons techniques (puissance des machines actuelles) elle a donné lieu à une implantation spécifique hors du système modulaire CORDIS-ANIMA. Les différents constituants sont représentés ci dessous. L'excitateur est un module masse à déplacement unidimensionnel, simulant l'archet selon son déplacement transversal, couplé à une structure vibrante par un module liaison non linéaire de type frottement colophané tel ceux décrits au § III.

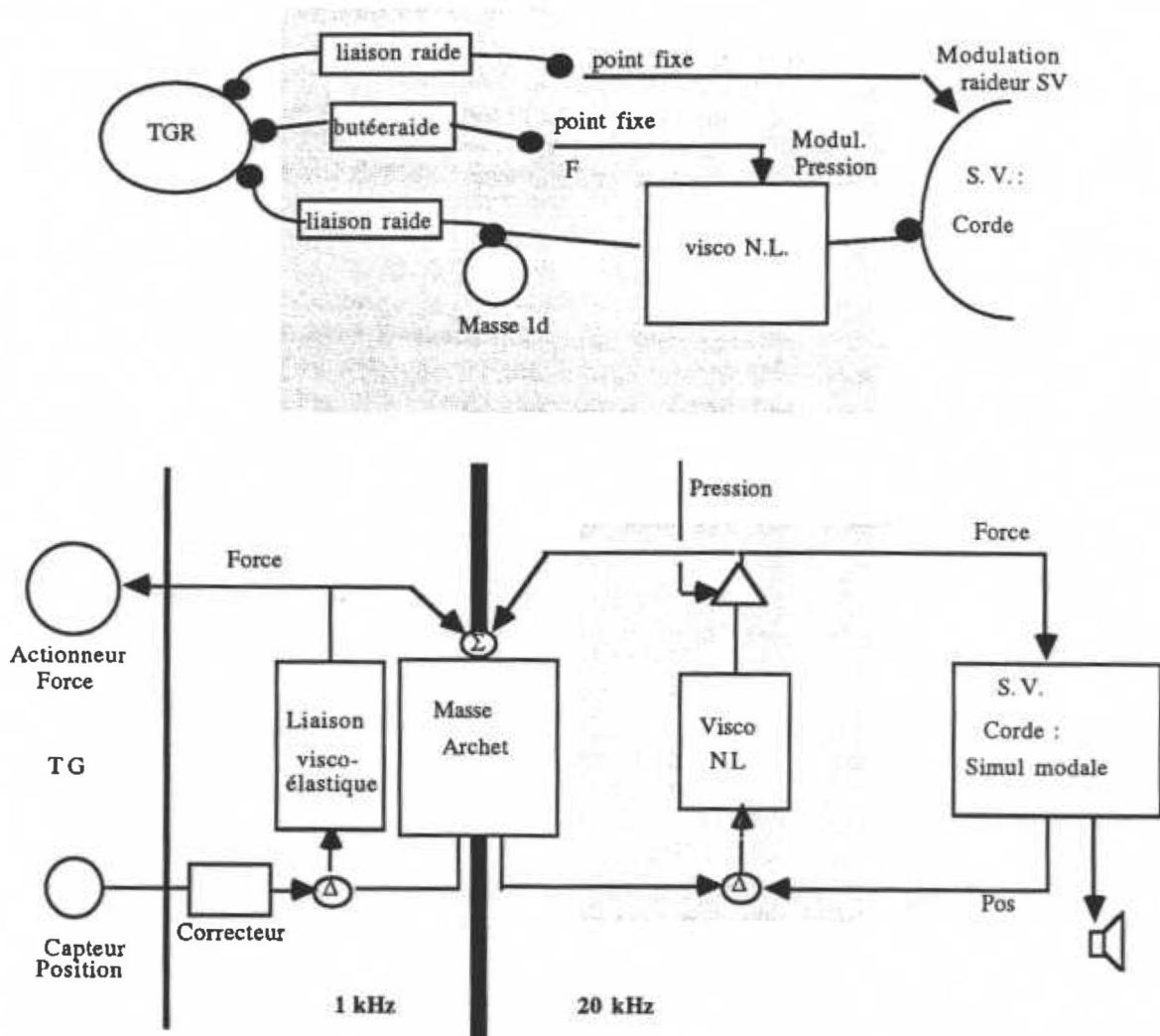


Figure 12 .

- (a) Simulation de frottement d'archet avec contrôle gestuel à retour d'effort.
 (b) Frottement d'archet : organisation des différents modules de simulation.

Le transducteur est le clavier rétroactif réalisé à l'ACROE (cf [12]) équipé d'un dispositif mécanique spécial déterminant la morphologie du transducteur. Ici la partie manipulée est un point mobile dans une zone proche d'un carré incliné d'environ 5cm de côté dans le plan vertical. Deux touches du clavier sont utilisées pour cela, auxquels correspondent les déplacements du point manipulé suivant deux directions quasi-orthogonales.

L'une des deux directions est couplée à la masse simulant le déplacement transversal de l'archet, l'autre direction est couplée par l'intermédiaire d'une liaison non linéaire de type butée élastique, à un obstacle fixe. La force de contact résultant de cette interaction est utilisée pour moduler la force de frottement "colophané" entre masse et structure vibrante. Ceci suivant un principe usuel de dépendance proportionnelle de la force de frottement tangentiel avec la force normale.

Le point manipulé par l'opérateur est dans une certaine zone du plan assimilable à un point inerte libre. Tant qu'il est dans cette zone, la force de frottement entre masse excitatrice et structure vibrante est nulle. La pénétration dans la zone de frottement est limitée par la réaction de la butée élastique, ainsi l'opérateur peut moduler finement la force de frottement tout en déplaçant le point manipulé sur une ligne voisine de la frontière des deux zones. De même la force de réaction associée à ce déplacement (simulant le déplacement transversal de l'archet) est également restitué, elle dépend à la fois de la vitesse instantané du point manipulé et de l'état d'oscillation de la structure vibrante.

Ce dernier phénomène probablement présent mais peu perceptible dans les instruments réels, peut être restitué de manière plus ou moins importante par le jeu de coefficients multiplicatifs permettant d'introduire des transformations d'impédances (multiplication simultanée du déplacement et de la force en retour par ce coefficient) au couplage des différents modules.)

Les réductions, introduites par rapport aux instruments réels à archet sont importantes :

- Mouvement limité à deux degrés de liberté.
- L'ambitus est réduit à quelques centimètres.
- Les directions pertinentes déterminées avant tout par des contraintes techniques, ne répondent à aucun critère d'ergonomie immédiat.

L'objectif visé, était d'obtenir de manière minimale les conditions essentielles du jeu instrumental, en particulier retrouver autour d'un comportement très stable tel celui de l'oscillation entretenue de la corde une certaine sensibilité de l'instrument aux variations des paramètres, vitesse et pression. La simulation a donc été conçue en privilégiant les fonctionnalités dynamiques au détriment des aspects géométriques et spatiaux. L'une des difficultés était d'assurer une liaison à la fois stable et rigide entre la masse excitatrice (archet dans son mouvement transversal) et l'axe correspondant du transducteur. Cette rigidité, a pu être obtenue à partir d'une variante du module liaison visco-élastique du système CORDIS.

$$F(n) = K.\Delta X(n)+Z.(\Delta X(n) - \Delta X(n - 1))$$

Dans cette expression ΔX représente la différence entre la sortie position du module masse X_m et le signal position fourni par le transducteur X_t .

Or, si l'on identifie les indices temporels des échantillons d'entrée et des échantillons de sortie (forces) convertis en synchronisme, un tel algorithme n'est réalisable, en raison du délai nécessaire au calcul, que si ΔX est défini ainsi :

$$\Delta X(n) = X_t(n-1) - X_m(n)$$

L'effet de ce retard a pu être limité par l'usage d'une fréquence de calcul relativement élevée de 1kHz, (la partie structure vibrante et liaison d'excitation sont calculées à 20kHz), et par l'introduction d'un correcteur avance qui peut être vu comme produisant à partir de $X_t(n)$ un prédicteur $X_t^*(n)$ de $X_t(n+1)$ par extrapolation au premier ordre :

$$X_t^*(n) = X_t(n) + T_e.(X_t(n) - X_t(n-1))$$

L'exactitude de ce dernier, repose sur le fait que le signal position issu du capteur est, dans le régime normal d'utilisation de la simulation, largement sur-échantillonné, la bande passante utile du signal position, n'excédant jamais quelques dizaines de Hz.

La technique employée ici, est d'un usage limité en raison notamment de la sensibilité au bruit et en particulier au bruit de quantification, de ce correcteur de retard, et de la complexité de l'algorithme obtenu.

L'usage d'un correcteur analogique précédant la conversion, est donc plus satisfaisant. La classique correction tachymétrique, serait également un moyen efficace de réaliser l'anticipateur X^* .

3 - Interaction objet physique - objet simulé

Le contrôle gestuel de l'instrument simulé pose directement le problème de l'interaction entre un ensemble de systèmes mécaniques dont l'instrumentiste et le système dynamique que constitue le processus de simulation de l'instrument.

Ce problème relève de l'automatique, mais à la différence de la formulation classique en terme d'asservissement d'une grandeur observée, d'un phénomène, à un signal de "consigne", il s'agit ici pour nous de placer un système physique dans des conditions de contraintes équivalentes à celles que produirait son couplage à un autre objet physique, le modèle ou référence de l'objet simulé. Les différents aspects de cette question, à savoir la nature causale du traitement, le contexte de la simulation numérique et la variabilité des objets simulés, sont examinés dans ce qui suit, ainsi que certains de leurs effets conjugués.

3 -1 La nature causale de l'ensemble des dispositifs de simulation

La formulation ci-dessus appelle une première remarque d'ordre général : un dipôle mécanique (exemple $f=k.x$) ne peut trouver un substitut exact dans un dispositif fondé sur l'amplification, que pour des modes de fonctionnements compatibles avec la bande passante ou le temps de réponse de ce dispositif.

La limitation que l'on peut associer au caractère irréversible ou causal de tout amplificateur (l'entrée agit sur la sortie et non l'inverse) se manifeste à deux niveaux généralement dissociés : celui du dispositif de traitement de simulation dans lequel on s'efforce d'introduire toute l'information caractéristique de l'objet simulé, et celui de l'actionneur qui "place" le simulacre à l'échelle de puissance que l'on désire.

Avec le dispositif représenté Figure 13 (a), on tente de simuler une élasticité pure, ressort de raideur k . Le comportement du dispositif n'est effectivement conforme à ce modèle que pour des fréquences d'évolution des grandeurs mécaniques (force, position) inférieures à une certaine valeur (Figure 13 b). Au delà, le comportement équivaut à celui d'un système mécanique plus complexe présenter des viscosités négatives, dépendant notamment des propriétés dynamiques de l'amplificateur et de celles du moteur. Pour des fréquences encore plus élevées, seules les caractéristiques de la partie passive du simulateur (inertie, frottement) interviennent.

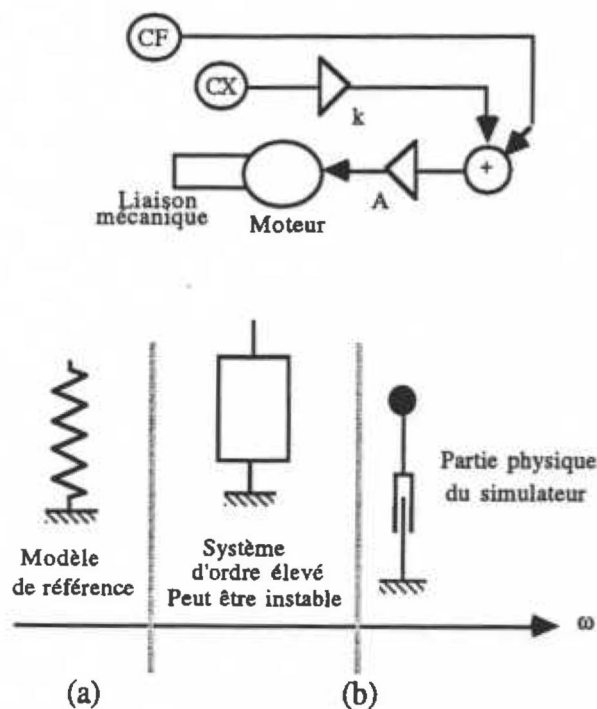


Figure 13.

Exemple de simulation analogique d'un dipôle mécanique simple (ressort $f=kx$).
 En (b) : Système équivalent de même comportement en fonction du domaine fréquentiel.

Couplé à un objet physique, par exemple une inertie, ce simulacre de ressort se comportera comme l'un des trois systèmes ci-dessus en fonction des fréquences de fonctionnement du système composé, fréquences propres ou fréquences des signaux extérieurs.

Par exemple, la quasi-conformité au modèle de référence (ressort) ne sera obtenue qu'à deux conditions :

- L'inertie physique doit être supérieure à une certaine valeur, donnant avec le ressort simulé une fréquence appartenant à la bande basse ci-dessus.
- Le spectre des éventuels signaux d'excitation de ce système (inertie physique plus simulacre de ressort) doit être lui aussi dans cette bande.

Ces conditions nécessaires, n'éliminent pas l'effet de modes parasites produits par la nature plus complexe du simulacre qui se manifeste aux fréquences élevées. Ces modes peuvent être instables et dans ce cas, leur effet devient prépondérant et indésirable. S'ils sont stables, au contraire, leurs faibles constantes de temps, les rendent négligeables.

Plus généralement mais en nous restreignant aux cas linéaires, nous pouvons caractériser l'écart entre deux systèmes, l'un, le simulacre couplé à un système physique, l'autre, le modèle couplé au même environnement, comme suit :

- 1) Identité des modes, à basse fréquence et constante d'amortissement élevée.
- 2) Disparition dans la simulation de modes de fréquence élevée.
- 3) Existence dans la simulation de modes "parasites", éventuellement instables.

Il est donc important de noter que la limitation de la bande passante due aux amplificateurs n'a pas pour seul effet de supprimer les éventuels modes de fréquence élevée du système c'est à dire d'opérer une sorte de filtrage, comme ce serait le cas dans un système en boucle ouverte (canal de transmission, système de traitement de signal).

Cette vision fréquentielle valable dans les cas linéaires n'est pas applicable aux cas de systèmes (modèle ou environnement physique du simulacre) généraux non-linéaires. La maîtrise de la stabilité de ces systèmes peut cependant être obtenue à partir d'une représentation localement (pour de petites variations autour d'un équilibre) linéaire.

3 - 2 Nature numérique du traitement

La nature numérique du traitement confère à l'irréversibilité évoquée et à la question de l'interaction réel simulé une forme particulière.

Nous pouvons distinguer :

1) Nature causale du traitement numérique.

L'irréductibilité du temps nécessaire pour effectuer le traitement qui se traduit par un délai entrée sortie de une période d'échantillonnage au moins, si les échantillonneurs en entrée et en sortie fonctionnent de manière synchrone. Dans ces conditions, tout module connecté sur une entrée et une sortie présente donc nécessairement une mémorisation minimale de un échantillon schématisée dans la forme particulière de sa représentation d'état (Figure 14).

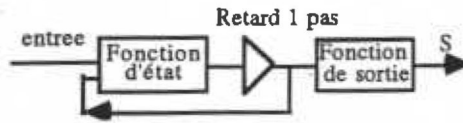


Figure 14.

Représentation d'état d'un module de simulation connecté sur les entrées et les sorties

On note que ceci se traduit par la restriction de l'ensemble des modules connectables aux transducteurs (et donc expérimentable) à ceux qui présentent une certaine forme d'irréversibilité. Dans ces conditions, l'utilisateur peut choisir de ne connecter aux transducteurs que des modèles mécaniques conformes à cette propriété (comme la masse vue comme un module à entrée force) ou bien, s'il le désire, modifier des modèles non conformes en les affectant d'un retard supplémentaire.

2) *Nature causale des transformations d'échantillonnages en entrée et en sortie du traitement de simulation.*

Pour clarifier ce point il faut rappeler que l'élaboration d'un modèle numérique d'un système défini par son équation d'évolution continue repose sur un principe d'analogie entre variables et signaux physiques, et leurs images discrètes. Ce principe se résume en général à la relation suivante entre signaux "analogiques" notés ici y (fonction réelle de t) et leurs images discrètes, notées Y que l'on assimile ici, écartant la question de la quantification, à des suites réelles :

$$Y(n) = y(n.T_e) \quad (1)$$

L'utilisation de ce modèle numérique pour la simulation du système continu, nécessite que les conversions permettant de passer des signaux analogique continus aux signaux numériques échantillonnés et inversement, soient conformes à la relation ci-dessus. Celle-ci définit de façon univoque le passage du continu au discret, mais non l'inverse. Par contre sa restriction à certains domaines de signaux continus, peut être inversible.

Pour les signaux qui vérifient la condition de Shannon, la transformation $y \rightarrow Y$ admet une transformation inverse ($Y \rightarrow y$) définie par l'expression ci-dessous (filtre cardinal) :

$$y(t) = \sum_{n=-\infty}^{+\infty} Y(n) \cdot \frac{\sin \pi(t - n.T)/T}{\pi(t - n.T)/T} \quad (2)$$

La propriété d'inversibilité se vérifie également pour les signaux à bande étroite de largeur $1/T$ centrées en K/T (K entier) dont la catégorie précédente est un cas particulier ($K = 0$), ou les signaux "impulsionnels" du type

$$y(t) = T \cdot \sum_{n=0}^{\infty} Y(n) \cdot \delta(t - n.T) \quad (3)$$

et à chacune de ces catégories correspond un filtre de reconstruction spécifique.

Parmi ces catégories, la première est la mieux adaptée à la restitution des propriétés des systèmes physiques siège de phénomènes continus à bande large. Or la réalisation du filtre cardinal exact est impossible et toute réalisation approchée donne lieu à différentes distorsions :

- Le délai ou retard de phase.
- La "coloration" , c'est à dire l'accentuation de certaines fréquences dans la bande utile.
- La présence de composantes à fréquence élevée , résidus du signal impulsionnel issu des convertisseurs.

Les effets linéaires, coloration et déphasage, contribueront à l'élimination des modes haute fréquence du modèle et à l'introduction de modes parasites.

Le troisième effet, non linéaire, peut être négligeable : les composantes parasites étant le plus souvent très en dehors de la bande passante du système déterminée par ses modes pertinents.

La réponse en amplitude du bloqueur d'ordre 0 (ref [8]), fréquemment utilisé révèle, comparée à celle du filtre cardinal, l'importance des deux derniers types de distorsions. Le délai introduit par le bloqueur est en gros un retard $T/2$. Un compromis optimal entre les différents effets peut être obtenu par réduction de la période de blocage qui réduit la coloration et le retard mais accroît le parasite impulsionnel. On note que cette réduction de période doit être assortie d'une amplification de signal supplémentaire qui peut se traduire par une réduction du rapport signal sur bruit.

On remarquera que le déphasage introduit par le filtre de reconstruction, ne peut pas, comme le délai dû au temps de traitement, s'intégrer à la modélisation, pour la raison simple que le reconstituteur n'est pas représentable (par définition) à la fréquence d'échantillonnage. On notera toutefois que l'anticipation de l'échantillonnage en sortie peut permettre, une certaine compensation du déphasage du au reconstituteur (et éventuellement à d'autres éléments analogiques de la chaîne). Cette solution, qui réduit le temps imparti au calcul, dans la période, est à mettre en balance avec une simple augmentation de la fréquence d'échantillonnage.

L'échantillonnage impulsionnel en entrée qui respecterait rigoureusement la relation ci-dessus est également irréaliste, et conduirait à une détérioration totale du rapport signal sur bruit. Là aussi le choix du filtre d'entrée repose sur un compromis entre rapport signal sur bruit et déphasage. En pratique on s'efforce d'intégrer la conversion analogique numérique dans le dispositif capteur afin de réduire les sources de bruits dans la chaîne avant conversion.

3 - 3 Variabilité des objets simulés

Une autre spécificité de notre problème est liée au principe de modularité déjà introduit. Le traitement permettant la simulation d'un objet physique est composé d'éléments, eux mêmes modules de traitement, composables selon les modalités décrites dans la première partie.

La modularité, conduit à une variété infinie de configurations possibles de boucles de simulation, ce qui limite les possibilités d'optimisation à priori, de ces boucles, visant à compenser, comme on le fait pour un asservissement classique, les effets de limitation de bande ou de "causalité" des amplificateurs. Cette optimisation ne peut avoir lieu qu'au cas par cas et incombe donc à l'utilisateur, non au concepteur du système modulaire.

A cette variabilité du modèle simulé, se reflète celle du système physique auquel il est couplé : le comportement de l'opérateur agissant sur le transducteur, est un système variable : La liaison opérateur/transducteur n'est pas permanente, et en dehors de cette configuration que l'on peut modéliser précisément, la variabilité de l'opérateur qui est une variabilité à court terme (contrairement à celle de l'objet simulé) limite considérablement les possibilités d'optimisation ou de compensation évoquées-ci dessus.

4 - Modularité algorithmique

Dans ce qui précède nous avons évoqué la relation entre un objet simulé, l'instrument, et un système physique, l'instrumentiste en ce qui concerne l'interaction mécanique gestuelle. Dans cette approche, seul l'objet isolé, modèle ou son simulacre, était considéré.

La modularité du système de simulation appelle une question plus générale qui est celle de la relation entre le domaine des objets simulés, et celui des objets physiques réels. Cette question peut être abordée par des considérations sur l'interaction entre ces deux catégories d'objets, c'est pourquoi elle trouve sa place dans cette dernière partie. Nous l'abordons de manière formelle et simplificatrice, le but étant de montrer de quelle façon similitudes et différences entre les deux domaines s'introduisent.

Les éléments du formalisme du système CORDIS-ANIMA applicables aussi bien aux modules de simulation qu'à la description d'objets du monde physique, permettent de définir des lois de composition structurant chacun de ces deux domaines. La question posée est alors celle de l'isomorphisme de ces deux domaines qui sont mis par ailleurs en relation à travers les transformations de signaux, signaux d'observation, ou signaux d'interaction.

Les objets physiques, comme les modules de simulation ont été définis comme des systèmes entrée/sortie opérant sur des signaux forces et positions.

On distingue ainsi deux domaines, celui des "objets" (pour objets physiques), et celui des "images" (pour modules de simulation), qui communiquent à travers des transformations de signaux. Celles-ci, au nombre de quatre, sont relatives aux position et aux forces dans les deux sens (Figure 15).

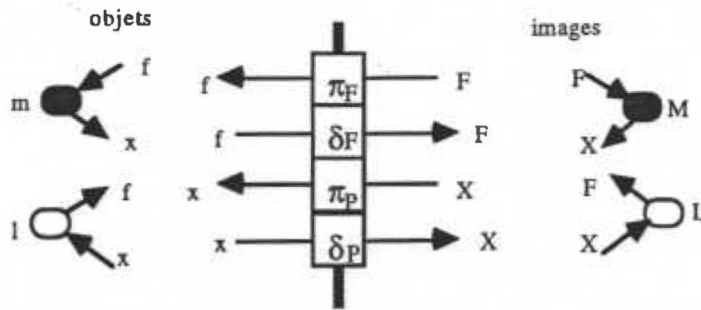


Figure 15.

Transformations des signaux entre l'espace-objets et l'espace-image

A partir de ceci, un dipôle mécanique représenté dans le domaine physique comme un point m ou l (entrée force et sortie position ou l'inverse) est "vu" à travers ces transformations, dans le domaine des modules de traitement comme un point M ou L . On définit ainsi une première forme de représentation que nous pouvons formellement noter \mathbf{R} .

Par exemple l'image M de m par \mathbf{R} : $M = \mathbf{R}(m) = \delta_P.m.\pi_F$

De manière symétrique, un point de couplage M (ou L) d'un module de traitement sera vu dans le domaine physique comme un dipôle m (ou l) à travers ces mêmes transformations.

On définit ainsi une autre forme de représentation que nous notons \mathbf{S} .

Par exemple $m = \mathbf{S}(M) = \pi_P.M.\delta_F$. En d'autre termes un objet peut posséder deux images, la première est obtenue par application de la transformation \mathbf{R} , la seconde est son image par l'inverse (s'il existe) de \mathbf{S} (Figure. 16).

Ces deux applications correspondent à deux visions complémentaires du domaine des images. Dans la première, relative à la transformation \mathbf{R} , l'image, modèle algorithmique, est construite à partir d'un système physique. Dans la seconde, relative à la transformation \mathbf{S} , au contraire, l'objet, système dynamique du monde physique est synthétisé à partir d'un algorithme.

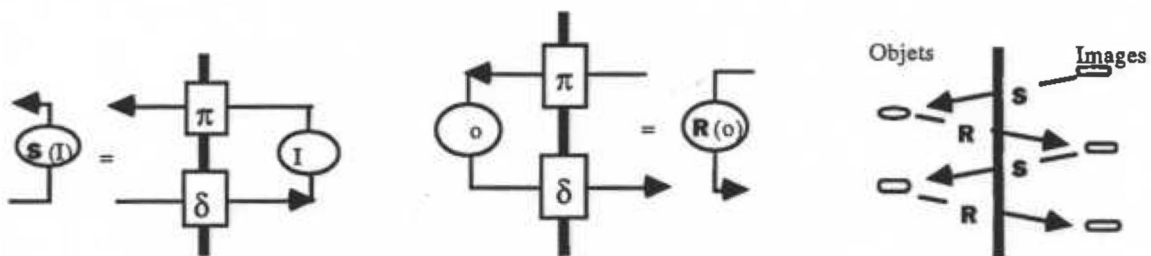


Figure 16.

Transformations objets<-> images

Nous remarquons, sans autres hypothèses, que les transformations **R** et **S** ne sont pas inverses en général : pour cela il faudrait que les transformations de signaux π_P et δ_P d'une part et π_F et δ_F d'autre part, vérifient :

$$\pi_P \cdot \delta_P = \text{Identité} \quad \text{et} \quad \pi_F \cdot \delta_F = \text{Identité} \quad (4)$$

Le formalisme d'assemblage défini au § II induit deux lois de compositions élémentaires sur les dipôles L et M. Ces deux lois que nous nommons **M** et **L** sont définies de façon similaire dans le domaine des objets et dans celui des modules de simulation. Bien que limitées à la composition de dipôles simples elles se généralisent facilement à la compositions d'objets tels qu'"Eléments matériels" ou "Eléments de Liaisons" définis dans [1].

Assemblage **M**

Cette opération notée **M** produit un point M par composition d'un point M et d'un point L.

$$M = \mathbf{M}(M1, L)$$

Elle se définit ainsi : F et X étant l'entrée et la sortie du dipôle M, ils vérifient :

$$X = M1(F + L(X))$$

Où l'on étend (de manière un peu abusive) la notation M1 ou L aux opérateurs (transformation du signal d'entrée en signal de sortie) qui sont associés à ces dipôles (Figure 17a)

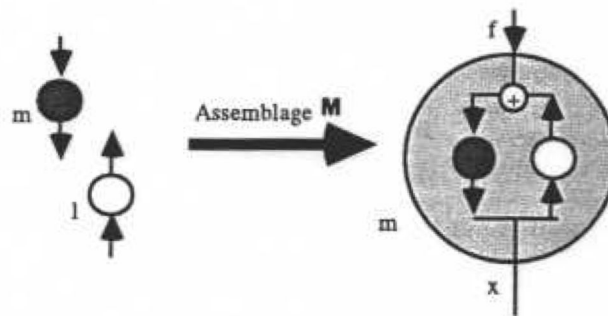


Figure 17a.

Assemblage **M**

Assemblage L

produisant à partir de deux points L (non connectés) un nouveau point L. On notera cette opération **L** :

$$L = \mathbf{L}(L1, L2).$$

Elle se définit ainsi : X et F étant l'entrée et sortie du dipôle L, ils vérifient :

$$F = L1(X) + L2(X)$$

Avec les mêmes remarques que ci dessus (Figure 17b).

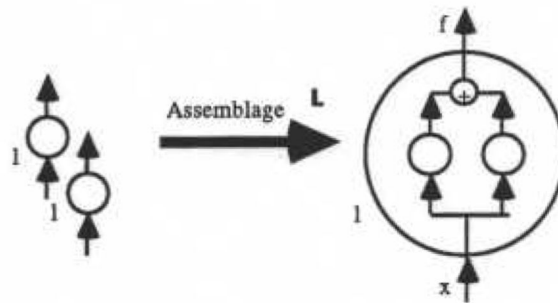


Figure 17b.

Assemblage L

Propriétés de compatibilité.

A partir des différentes propriétés ci dessus, on montre simplement que la loi de composition **L** des points L est compatible avec la transformation **R** et avec la transformation **S**, propriété illustrée ci dessous (Figure 18).

$$\mathbf{R}(\mathbf{L}(L1, L2)) = \mathbf{L}(\mathbf{R}(L1), \mathbf{R}(L2)) \text{ et } \mathbf{S}(\mathbf{L}(L1, L2)) = \mathbf{L}(\mathbf{S}(L1), \mathbf{S}(L2))$$

On montre que la loi **M** n'est, au contraire, pas compatible avec les transformations **R** et **S** et ceci est du à la structure en contre-réaction présente dans l'assemblage **M**.

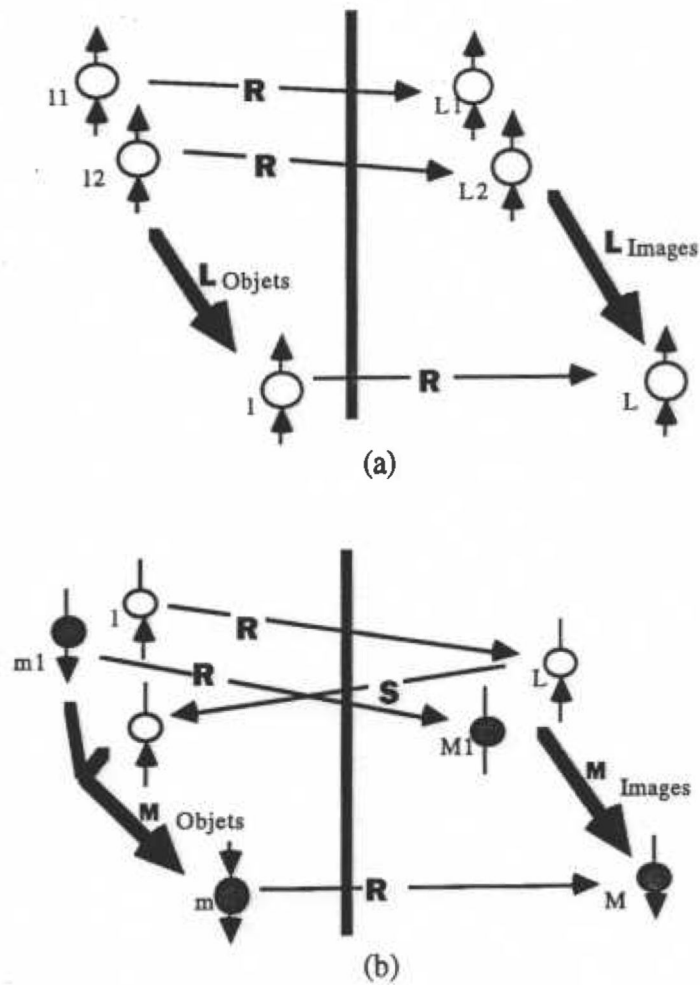


Figure 18.

Compatibilité **LL** (a) et pseudo-compatibilité **MM** (b)

On obtient cependant des relations de "pseudo-compatibilité" dans laquelle interviennent à la fois les transformations **R** et **S** :

$$\mathbf{R}(\mathbf{M}(m1, \mathbf{S}\mathbf{R}(l))) = \mathbf{M}(\mathbf{R}(m1), \mathbf{R}(l))$$

En d'autre termes l'image par **R** de la composition de deux point **m** et **l**, est composé à partir des deux types d'images (par **R** pour le point , et par l'inverse de **S** si elle existe pour le point **L**) ce qui est illustré Figure 18.

Ces différentes propriétés se vérifient sur des cas simples. Elles montrent de quelle façon s'introduit la distorsion de structure entre le domaine des objets physiques et celui de leurs images, modules de simulation, à savoir la conjonction de la structure en réseau, qui apparaît à travers la contre réaction de l'assemblage **M**, et du fait que les transformations de signaux δ et π ne sont pas inverses l'une de l'autre (relations (4), ci dessus, non vérifiées dans le cas de l'échantillonnage), notamment en raison de la nature causale des dispositifs qui les réalisent.

Elles situent les analyses, éventuelles, des différentes transformations objets/simulation auxquelles se rattachent à la fois la question des schémas de discrétisation du temps et celle des propriétés dynamiques des dispositifs transducteurs.

CONCLUSION

A travers les différents points abordés, polyvalence du système de représentation, optimisation de la simulation en utilisant les propriétés spécifiques de l'instrument, enfin propriétés propres au couplage d'un système échantillonné et d'un système physique, nous avons tenté de montrer la diversité des questions que le créateur, concepteur d'instruments, est susceptible d'aborder. Le système, langage de construction, et simulateur interactif, permet au créateur de retrouver certaines propriétés d'objets naturels, et au delà, ce domaine des simulacres se structure suivant des lois semblables à celles de la physique de ces objets naturels. Cependant, et c'est le propre de tout système de représentation, l'analogie est partielle, et nous avons montré que cela était vrai aussi bien des propriétés des simulacres isolés que des lois en structurant le domaine.

L'existence d'un système, langage de construction, et simulateur interactif, ne doit pas occulter les particularités comportementales inhérentes à la simulation. La connaissance de ces particularités est au contraire nécessaire. Elle est alors multiforme, et s'adresse à différents niveaux, certains usuellement qualifiés de techniques, comme par exemple les effets de l'échantillonnage, ou de l'inertie des transducteurs ou encore de telle simplification introduite dans un algorithme, et se fonde aussi bien sur une approche empirique que sur les investigations théoriques.

La question de similitude du domaine des objets simulés définie par le langage de modélisation, avec celui des objets naturels nous semble être fondamentale, au delà de celle de la similitude des objets, naturels et simulés, c'est à travers elle que se dessine une "physique des simulacres". Nous l'avons évoqué sous le terme de "modularité algorithmique", comme un problème de compatibilité entre la transformation objet-> image et les opérations d'assemblage sur les objets ou leurs images en précisant certaines propriétés dans le cas où l'on réduit la relation objet image au passage du temps continu au temps discret. Cette question simplement évoquée sur un plan formel, mérite un approfondissement utilisant les résultats provenant de disciplines diverses, automatique, traitement du signal, analyse numérique.

BIBLIOGRAPHIE

- [1] CADOZ C., LUCIANI A., FLORENS J. L. 1990. "CORDIS-ANIMA : système de modélisation et de simulation d'objets physiques" *Colloque International sur les modèles physiques*. Grenoble.
- [2] REYNAUD J. C. 1978. "IMAG3 : Un système de simulation et d'optimisation de circuits électroniques" *Thèse 3ème cycle* . INPG 76, Av. Felix Viallet 38000 Grenoble France.
- [3] CADOZ C. 1988. "Instrumental gesture and musical composition" Cologne ICMC 88
- [4] DJOHARIAN P. 1990. "Génération de modèles pour la synthèse modale" *Colloque International sur les modèles physiques*. Grenoble 1990.
- [5] DJOHARIAN P. 1990. "Simulation de la structure vibrante. La synthèse modale" RR ACROE 89. INPG - 46 Av Felix Viallet 38000 Grenoble.
- [6] FLORENS J. L. 1986. "Optimized real time simulations of objects for musical synthesis and animated images synthesis" ICMC 86.
- [7] LUCIANI A. & al. 1991. "An unified view of multitude behaviour, flexibility, plasticity and fractures : Balls, bubbles and agglomerates" in *Modeling in Computer Graphics*. T.L. Kunii ed., Springer Verlag.
- [8] SEVELY Y. "Systèmes et asservissements linéaires échantillonnés" Dunod.
- [9] FLORENS J. L. Avril 1990. "Modèles et simulations temps réel de cordes frottées" *1er congrès français d'Acoustique*. Ed. de physique, Paris.
- [10] GIBET S., FLORENS J. L. 1988. "Instrumental gesture modeling by identification with time varying mechanical models" *International Computer Music Conference*. ICMC 1988.
- [11] CADOZ C. 1989. "Référence et Artifice dans la Création Musicale par Ordinateur" RR ACROE 89-11.
- [12] CADOZ C., LISOWSKI L., FLORENS J. L. 1990. "Modular Feedback Keyboard" I C M C - Glasgow.
- [13] RAOULT O. 1990. "Etude d'oscillateurs numériques" RR ACROE 90 - Grenoble.
- [14] J.L. FLORENS and CADOZ C. 1991. "The physical Model, Modelisation and Simulation of the Instrumental Universe" in *Representations of Musical Signals*. G. Depoli, A. Picciali, C. Roads, Ed MIT Press.