



**HAL**  
open science

## Développement d'algorithmes de fusion de capteurs pour la navigation en milieux contraints

Amani Ben Afia

► **To cite this version:**

Amani Ben Afia. Développement d'algorithmes de fusion de capteurs pour la navigation en milieux contraints. Journée de la Recherche ENAC 2014, Feb 2014, Toulouse, France. hal-01011532

**HAL Id: hal-01011532**

**<https://hal.science/hal-01011532>**

Submitted on 25 Nov 2014

**HAL** is a multi-disciplinary open access archive for the deposit and dissemination of scientific research documents, whether they are published or not. The documents may come from teaching and research institutions in France or abroad, or from public or private research centers.

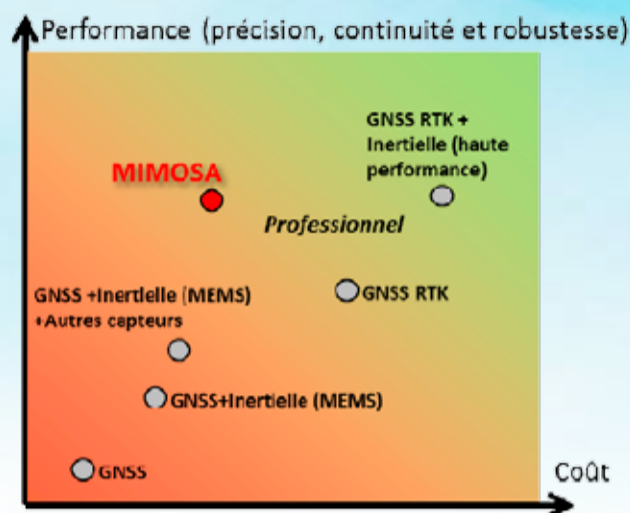
L'archive ouverte pluridisciplinaire **HAL**, est destinée au dépôt et à la diffusion de documents scientifiques de niveau recherche, publiés ou non, émanant des établissements d'enseignement et de recherche français ou étrangers, des laboratoires publics ou privés.

# DÉVELOPPEMENT D'ALGORITHMES DE FUSION DE CAPTEURS POUR LA NAVIGATION EN MILIEUX CONTRAINTS

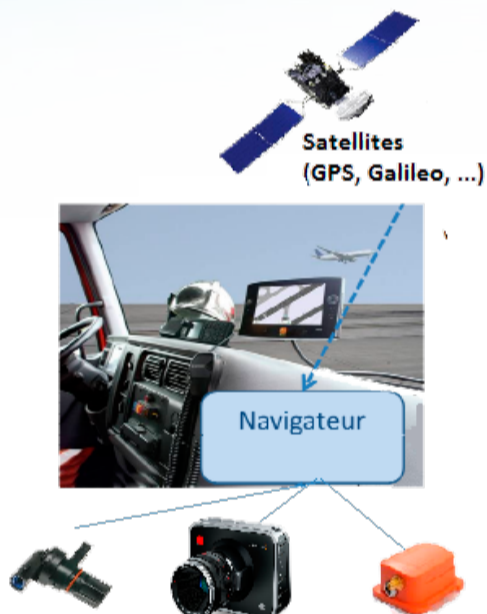
## OBJECTIF DE LA THÈSE

Estimer une solution de navigation (position, attitude) d'un véhicule de façon continue, précise et fiable en tirant parti d'informations issues de plusieurs capteurs (récepteur GNSS, centrale inertielle, vision, Wheel Speed Sensor) bas coût dans des milieux contraints (aéroportuaire / urbain).

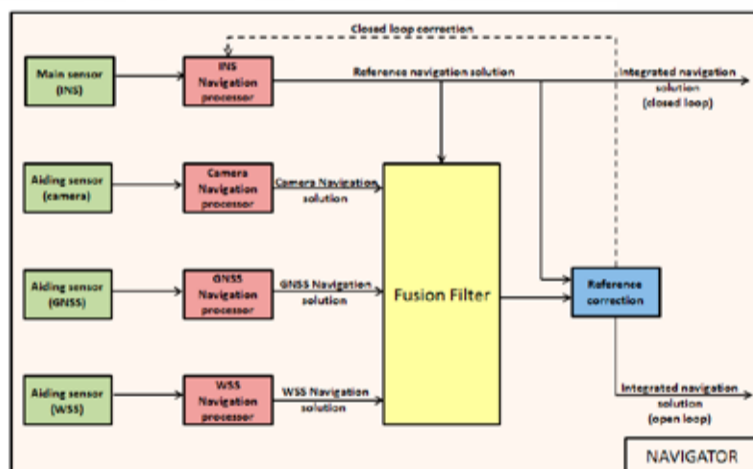
Positionnement de la solution MIMOSA par rapport aux systèmes du marché



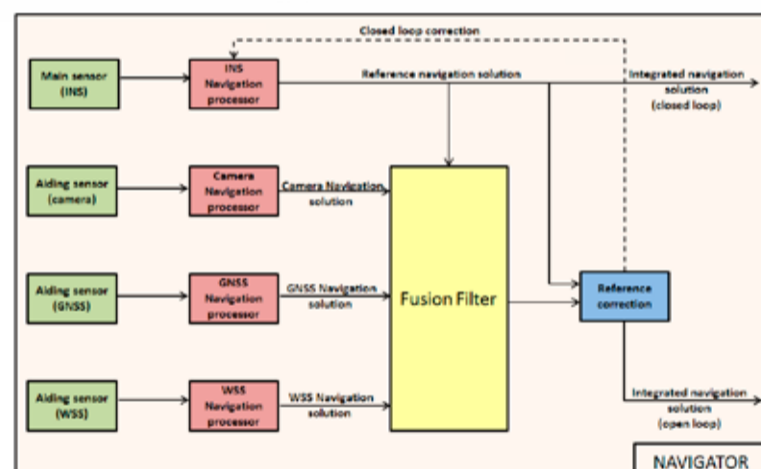
## FUSION DES CAPTEURS



Architecture du système navigateur MIMOSA



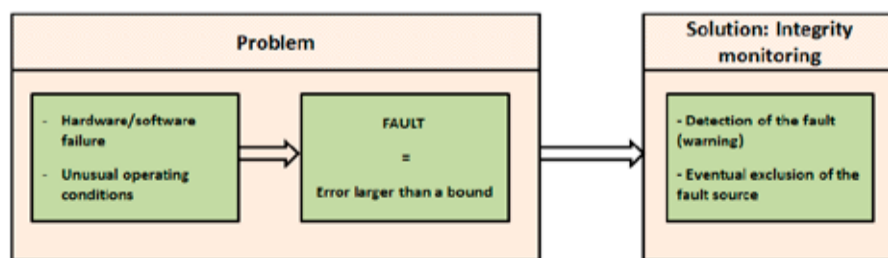
Exemple d'une architecture de fusion lâche (l'INS est le capteur principal)



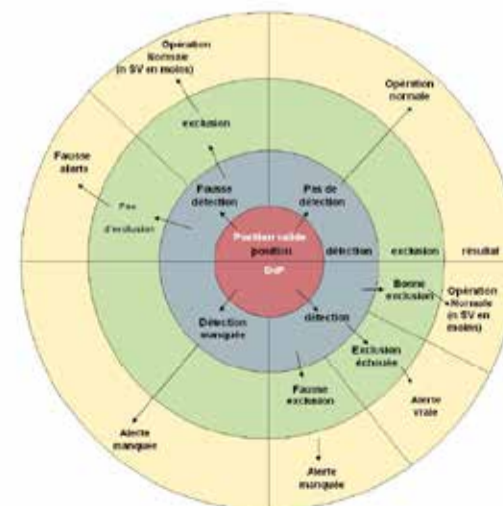
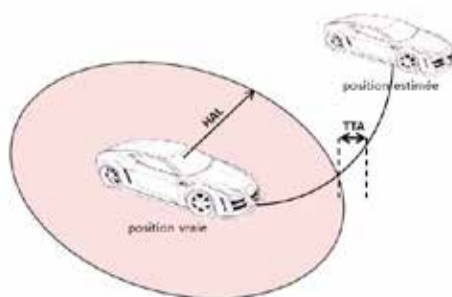
Exemple d'une architecture de fusion serrée (l'INS est le capteur principal)

## CONTRÔLE D'INTÉGRITÉ

Contrôle d'intégrité



Défaillance de positionnement



partenaires

