



HAL
open science

Analyse didactique et épistémique d'une analogie mécanique pour l'enseignement de l'électrocinétique

Clotilde Mercier-Dequidt, Ludovic Morge

► To cite this version:

Clotilde Mercier-Dequidt, Ludovic Morge. Analyse didactique et épistémique d'une analogie mécanique pour l'enseignement de l'électrocinétique. *Canadian Journal of Science, Mathematics and Technology Education*, 2014, 14 (2), pp.187-206. 10.1080/14926156.2014.903318 . hal-01010627

HAL Id: hal-01010627

<https://hal.science/hal-01010627>

Submitted on 19 Mar 2021

HAL is a multi-disciplinary open access archive for the deposit and dissemination of scientific research documents, whether they are published or not. The documents may come from teaching and research institutions in France or abroad, or from public or private research centers.

L'archive ouverte pluridisciplinaire **HAL**, est destinée au dépôt et à la diffusion de documents scientifiques de niveau recherche, publiés ou non, émanant des établissements d'enseignement et de recherche français ou étrangers, des laboratoires publics ou privés.

Analyse épistémique et didactique d'une nouvelle analogie pour enseigner l'électrocinétique

Mercier-Dequidt, C., Université Clermont-Auvergne, Laboratoire ACTé.

Morge, L., Université Clermont-Auvergne, Laboratoire ACTé.

Résumé

De nombreuses recherches en didactiques ont montré les difficultés qu'éprouvent les élèves dans l'apprentissage de l'électrocinétique. Pour pallier ces difficultés, une nouvelle analogie mécanique a été développée. Dans cet article, nous faisons une analyse épistémique (isomorphisme structurel et relations biunivoques) et didactique (conceptions susceptibles d'être dépassées) de cette analogie. Il en ressort que l'analogie présente un isomorphisme important donc son utilisation présente des caractéristiques susceptibles de faire évoluer les conceptions des élèves. Cette analyse est un préalable à l'étude de l'impact de cette analogie sur les enseignants, leurs pratiques et leurs connaissances, et l'apprentissage des élèves.

1. Introduction

L'enseignement de l'électrocinétique se heurte depuis toujours à des difficultés récurrentes d'apprentissage du collège à l'université. Depuis une trentaine d'années, des recherches ont permis d'identifier des familles d'erreurs et d'inférer les raisonnements spontanés expliquant leur origine (pour des synthèses voir Robardet et Guillaud, 1997 ; Duit et Von Rhöneck, 1998 ; Mulhall, Mckittrick, et Gunstone, 2001). A la suite de ces premiers travaux, il a été montré que ces raisonnements spontanés persistent après un enseignement classique. Afin

d'aider les élèves à développer des formes de raisonnement en adéquation avec la physique, une des pistes explorées par les didacticiens consiste à rechercher des analogies.

Cet article, après une présentation des différentes conceptions en électrocinétique, analyse les quelques analogies existantes et les limites qu'elles présentent. Dans la suite, nous proposons une nouvelle analogie (Morge et Masson, 2010). Nous présentons les différents éléments de cette analogie et leurs limites (analyse épistémique). Ensuite, une analyse didactique nous permet d'étudier a priori si l'utilisation de cette analogie peut permettre le dépassement des conceptions des élèves et l'accès à la compréhension de l'électrocinétique. Enfin, nous présentons les grandes questions de recherches liées à l'utilisation de cette analogie.

2. Les conceptions des élèves en électrocinétique

L'enseignement et l'apprentissage de l'électrocinétique est un thème qui fait l'objet de nombreuses recherches. Ces recherches ont montré que la mise en œuvre de conceptions et de raisonnements liés à ces conceptions non conformes à la physique, engendrent des erreurs chez les élèves. Ces conceptions et raisonnements sont présents avant enseignement et constituent la base conceptuelle que l'élève va mobiliser pour expliquer et prévoir les phénomènes électrocinétiques. Un certain nombre de conceptions ont été relevées :

1. **La conception unifilaire** suppose qu'un récepteur électrique peut fonctionner en étant relié par un seul fil au générateur. Cette conception est rapidement mise en défaut par la nécessité de fermer le circuit pour faire fonctionner un composant électrique. En revanche, cette conception d'un déplacement du courant dans un seul fil peut apparaître de nouveau lorsque les élèves étudient la charge d'un condensateur (Clement et Steinberg, 2008).

2. **La conception à « courants antagonistes »** peut être considérée comme une forme plus évoluée de la conception unifilaire du courant. Cette conception suppose l'existence de deux courants, chacun partant d'un pôle du générateur, qui circulent en sens opposé et se rencontrent au niveau du récepteur. La rencontre des deux courants amène Osborne (1983) à parler de « clashing current ».

3. **La conception circulatoire avec épuisement ou consommation du courant** suppose que le courant s'épuise, que l'intensité du courant diminue, après avoir traversé un composant électrique récepteur du circuit. Cette conception peut trouver son origine, à la fois dans une confusion entre intensité et énergie, et dans la substantialisation (Bachelard, 1938) de l'énergie. Cette conception pose problème aux élèves, puisqu'ils ne peuvent pas comprendre que l'intensité est la même en tout point d'un circuit en série.

4. **Le courant réagit au fur et à mesure des obstacles qu'il rencontre.** Selon cette idée, le courant ne peut pas savoir ce qu'il va rencontrer dans la suite du circuit. Cette conception permet aussi d'expliquer pourquoi, par exemple, certains élèves pensent qu'une résistance de protection ne peut être placée qu'en amont d'une diode.

5. **La pile débite toujours la même quantité de courant** est également une conception très répandue chez les élèves, du collège à l'Université. Elle suppose que l'intensité du courant débité par la pile reste constante quel que soit le montage qu'elle alimente. Cette conception permet d'expliquer pourquoi tant d'élèves pensent qu'en dérivation,

l'intensité qui circule dans chaque branche de la dérivation est inférieure au courant que cette pile débiterait dans un circuit composé d'une seule de ces lampes.

6. Enfin, les élèves font une **confusion entre tension et intensité** et leur attribuent des caractéristiques similaires (Duit et Von Rhöneck, 1998).

Comme l'ont montré Shipstone *et al.* (1988), ces conceptions résistent à l'enseignement. Cette résistance peut s'expliquer par le fait que 1) les conceptions permettent aux élèves de résoudre correctement certains problèmes de la vie courante ; 2) le courant n'est pas perceptible ; 3) les élèves doivent changer radicalement de raisonnement en passant d'un raisonnement local à un raisonnement systémique.

Ces conceptions 3, 4 et 5 reposent sur un raisonnement linéaire causal (Viennot, 2002). Cette forme de raisonnement s'appuie sur une représentation du temps linéaire, les événements se déroulant successivement dans le temps dans différents lieux de l'espace (Coquidé et Morge, 2011). Le comportement d'un circuit électrique nécessite de le considérer comme un système composé de plusieurs éléments pouvant s'influencer mutuellement et instantanément, ce que ne font pas spontanément une majorité d'élèves. Sans modification de leur raisonnement, il n'est pas possible que les élèves raisonnent correctement en électrocinétique.

Pour pallier ces conceptions et raisonnements, différentes analogies ont été inventées.

3. Les analogies dans l'enseignement de l'électrocinétique

Comme le montre le modèle de Newton (Newton, 2003, p. 354), le chemin d'un raisonnement analogique est plus long que le chemin d'un raisonnement s'appliquant au domaine cible.

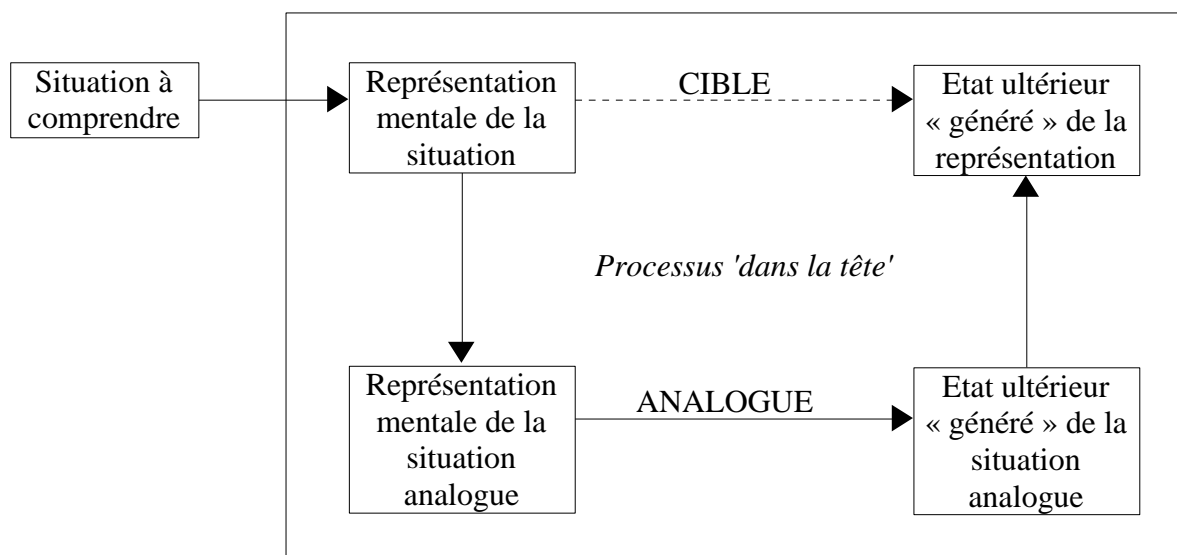


Figure 1 : Processus du raisonnement analogique (Newton, 2003, p. 354)

Par conséquent, l'introduction d'une analogie nécessite un cheminement plus complexe qui risque de générer des erreurs. Il suppose la maîtrise de deux domaines (domaines source et cible) au lieu d'un seul. Autrement dit, même si le caractère heuristique de l'utilisation de l'analogie en science n'est plus à prouver (Kipnis, 2005), sa pertinence dans l'enseignement ne va pas de soi. L'analogie doit donc posséder certaines caractéristiques pour compenser ou limiter les effets négatifs de l'introduction de ladite analogie.

Pour qu'une analogie soit pertinente du point de vue de l'enseignement, les élèves ne doivent pas avoir de difficultés à comprendre et maîtriser le domaine source. Pourtant, « it is often the case that students have conceptual difficulties with « base » domains selected for them » (Brna et Duncan, 1996, p. 332). L'analogie hydraulique (Closset, 1992), souvent utilisée pour enseigner l'électricité, en est un bon exemple. En effet, l'analogie du cours d'eau peut laisser croire qu'une modification en aval (un éboulement dans la rivière) n'a pas d'effet sur la source qui va débiter toujours la même quantité de courant. Cette analogie renforce donc le raisonnement linéaire causal et les conceptions qui s'y rattachent (la pile/source débite toujours la même quantité de courant/eau ; le courant/rivière réagit en fonction des résistances/obstacles qu'il/qu'elle rencontre).

L'analogie peut également être source d'erreur si les élèves utilisent mal l'analogie. Au lieu de considérer que la fonction de l'analogie est de produire dans le domaine source des hypothèses à tester dans le domaine cible, certains élèves peuvent considérer que toutes les relations du domaine source se vérifient dans le domaine cible. Comme le soulignent Treagust, Harrison, et Venville (1998, p. 85), « the use of analogies in science teaching does not always produce the intended effects, especially when students take the analogies too far, and are unable to separate it from the content being learned. »

Ainsi pour limiter ces risques de généralisation abusive chez les élèves, Johsua et Dupin (1989, p. 108) préconisent de limiter les analogies négatives (les cas où l'analogie ne fonctionne pas). En effet, pour ces auteurs, « un solide isomorphisme entre la situation initiale analogique et la situation initiale est une condition nécessaire au bon fonctionnement didactique de l'analogie ». Cet isomorphisme comprend deux composantes (Sander, 2000) : a) une cohérence de structure entre le domaine source et le domaine cible et b) une relation biunivoque entre les éléments du domaine cible et ceux du domaine source.

Les analogies utilisées pour enseigner l'électrocinétique sont nombreuses : analogie hydraulique, énergétique (Dupin et Johsua, 1994), du train, de la chaîne de vélo (Closset, 1983), des camionnettes, du télésiège et des skieurs, etc. La partie qui suit est consacrée à la présentation de quelques-unes de ces analogies et à l'explicitation de leurs principaux apports et de leurs limites.

3.1. Les analogies hydrauliques

Les analogies hydrauliques sont parfois utilisées pour l'enseignement de l'électricité. Il existe plusieurs analogies hydrauliques. L'analogie de l'îlot permet d'expliquer la séparation du courant à un nœud : la somme des débits dans les deux branches est égale au débit de l'eau avant et après l'îlot. L'analogie de la rivière qui descend de la montagne permet de mettre en relation la variation de l'altitude de l'eau et la variation du potentiel électrique. L'analogie hydraulique en circuit fermé permet de mettre en relation le rétrécissement du conduit avec la résistance électrique, la tension électrique étant quant à elle mise en relation avec la différence de pression.

Chacune de ces analogies permet d'apporter son lot d'éléments d'aide à la compréhension et chacune apporte également son lot de problèmes. L'analogie de la rivière par exemple risque de conforter les élèves dans leur raisonnement séquentiel. L'analogie du circuit hydraulique fermé est, quant à elle, un domaine source peu maîtrisé par les élèves et qui ne peut donc servir de point d'appui au domaine cible (l'électricité). A ce propos, l'étude de Closset montre « que les étudiants rencontrent les mêmes difficultés à propos du circuit hydraulique qu'à propos du circuit électrique. Il apparaît donc vain d'espérer utiliser une analogie hydraulique qui se fonderait sur une connaissance "naturelle" du circuit hydraulique. » (Closset, 1992, p.154).

3.2. L'analogie du train et des camionnettes de pain

L'analogie du train a été proposée par Johsua et Dupin (1989), puis reprise en France dans les documents d'accompagnement de collèges de 1997 (MEN, 1997, p.100). Cette analogie est celle d'un train ayant les caractéristiques suivantes : des wagons forment une chaîne continue sur une voie ferroviaire fermée ; des « ouvriers » imposent une force de poussée constante aux wagons ; un obstacle le long de la voie impose un frottement.

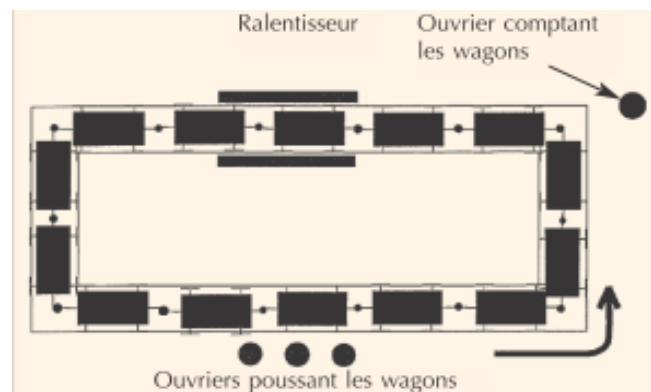


Figure 2 : Analogie du train (MEN, 1997, p. 101)

Cette analogie permet de travailler les principales conceptions des élèves (la pile est un générateur de courant ; l'usure du courant ; le courant réagit au fur et à mesure des obstacles qu'il rencontre). Dans cette analogie, la dimension énergétique du courant électrique n'est pas explicitement prise en charge. Pour pallier cette limite, une autre analogie, similaire à celle-ci a été proposée.

L'analogie des camionnettes initialement proposée par Hind, Leach, Lewis et Scott (2002) puis reprise par Bécu-Robinault, Buty et Gaidioz (2006), remplace les wagons par des camionnettes remplies de pains. Ces pains représentent l'énergie transportée par le courant électrique. La principale critique qui peut être faite à cette analogie est la substantialisation de l'énergie puisque l'énergie est représentée par des pains ; ce qui risque de renforcer cette substantialisation de l'énergie dans le domaine cible.

3.3. Questions de recherche

Mulhall *et al.* (2001), après une revue de questions sur le choix des analogies dans l'enseignement de l'électricité, finit par conclure qu'il n'y a même pas le début d'un consensus chez les chercheurs sur le type de modèle/analogie/métaphore à utiliser pour

l'enseignement de l'électricité. C'est dans ce contexte que nous avons développé une nouvelle analogie, qui selon nous, apporte des réponses à des problèmes jusque là encore non résolus.

Le but de notre recherche est d'étudier :

- les conditions d'appropriation de cette analogie par les enseignants,
- l'impact de son utilisation sur les pratiques effectives des enseignants et leurs connaissances professionnelles,
- et l'impact de son utilisation sur l'apprentissage des élèves

Avant d'étudier les conditions d'appropriation de cette analogie et son impact sur les pratiques enseignantes et l'apprentissage des élèves, il est nécessaire d'une part d'effectuer une analyse précise de la cohérence de structure et des relations entre les domaines source et cible et d'autre part de vérifier a priori les capacités de cette analogie à favoriser le dépassement des conceptions des élèves.

Dans cet article, nous tenterons donc de répondre aux questions suivantes :

1. Y a-t-il isomorphisme important entre le domaine source et le domaine cible au niveau des structures et des relations entre les concepts des deux domaines ?
2. Cette analogie présente-t-elle a priori les conditions pour dépasser les conceptions des élèves ?
3. Pour quels objectifs cette analogie est-elle a priori plus pertinente que les autres ?

4. Analyse épistémique de la nouvelle analogie

Dans ce paragraphe, après une présentation globale du dispositif, nous détaillerons les correspondances isomorphiques des notions et des différents composants électriques.

Nous commencerons par présenter les concepts de tension, intensité, travail, puissance et énergie dans les deux domaines. Ensuite, chaque composant électrique à deux bornes sera étudié séparément. Pour chacun d'eux, nous présenterons :

- les objets électriques avec leurs équivalents mécaniques
- la ou les grandeurs qui sont des attributs de ces objets électriques avec leur équivalent mécanique,
- les structures conceptuelles avec leurs équivalents mécaniques,

et nous présenterons les limites de cette analogie.

4.1. Description du dispositif

Le dispositif est composé d'une corde, formant une boucle fermée, tendue autour de 4 poulies fixées sur un socle carré ou rectangulaire. Les poulies sont fixées aux angles du support comme l'indiquent les figures 3 et 4. Cette corde est entraînée par une masse qui tombe. Il est possible d'ajouter des éléments le long de la corde analogues aux composants électriques et qui seront présentés au paragraphe suivant.

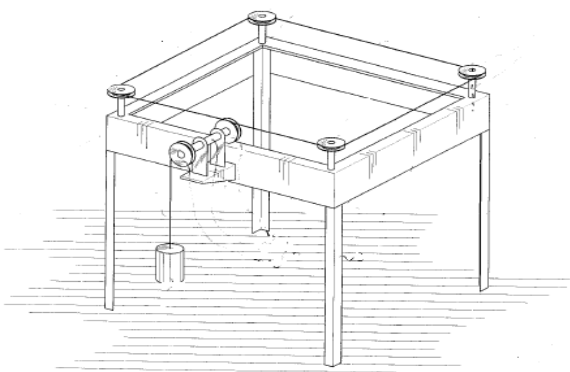


Figure 3 : Dessin du dispositif Cordélec



Figure 4 : Photo du dispositif Cordélec (cadre et générateur mécanique)

4.2. Analogies entre grandeurs

4.2.1 Courant, intensité et charge électriques

Le courant électrique est matérialisé par le déplacement de la corde. Ainsi, l'intensité électrique i correspond à la vitesse v d'une portion de corde. Contrairement au domaine électrique dans lequel le courant électrique n'est pas perceptible, le déplacement de la corde peut être observé par les élèves. La masse qui chute et qui entraîne la corde autour des poulies n'est pas en chute libre. En effet, la corde qui circule est soumise à des forces de frottement qui se répercutent sur la ficelle qui retient la masse. D'un point de vue mécanique, la vitesse de la corde est nulle puis augmente rapidement pour atteindre une vitesse limite. Cette durée correspond à la durée du régime transitoire en électricité. En revanche, le laps de temps pour atteindre la vitesse limite de la corde en mécanique ou l'intensité maximale en électrocinétique est différent.

La vitesse de la corde peut être mesurée quantitativement à l'aide d'un tachymètre qui est donc l'analogue de l'ampèremètre.

$$v \leftrightarrow i$$

L'analogue mécanique de la charge électrique q est une portion de corde, repérée par sa position x .

$$x \leftrightarrow q \text{ et } v = \frac{dx}{dt} \leftrightarrow i = \frac{dq}{dt}$$

Le tachymètre peut être réalisé de différentes façons : en mesurant la vitesse de chute de la masse mais cette façon peut poser problème d'un point de vue didactique dans la mesure où il n'y a pas d'équivalent électrique. On peut également placer un réflecteur sur la corde qui circule et relever son passage à deux poulies différentes. L'utilité du tachymètre et de la mesure de la vitesse de la corde est donc possible. En revanche, l'utilisation du tachymètre reste un choix de l'enseignant et dépend du programme à enseigner.

4.2.2 Potentiel et tension électriques

Le potentiel électrique V est représenté par la tension de la corde T . La tension électrique U , différence de potentiel entre deux points du circuit, correspond à une différence de tension de la corde entre deux points de celle-ci. La tension électrique a donc pour analogue mécanique une force F .

Cette tension mécanique peut être perçue qualitativement au toucher contrairement à son analogue électrique. Elle peut également être mesurée quantitativement à l'aide d'un dynamomètre ou tensiomètre. Le voltmètre n'a pas d'analogue mécanique direct car la mesure de la force mécanique nécessite deux dynamomètres ou tensiomètres, donc deux mesures et un calcul.

$$T \leftrightarrow V$$

$$F = \Delta T \leftrightarrow U = \Delta V$$

Comme pour le tachymètre, le choix de l'utilisation des dynamomètres ou des tensiomètres revient à l'enseignant et est fonction du programme à enseigner. En revanche, il paraît nécessaire, d'un point de vue didactique, de passer par les sens (vue et toucher) avant de faire des mesures avec le tachymètre ou les dynamomètres et tensiomètres.

4.2.3 Travail, puissance électrique et énergie électrique

Le travail correspondant au déplacement x de la corde sous une tension T est : $W = T \cdot x$. De même, pour placer une charge q sous un potentiel électrique V , il faut fournir un travail :

$$W = V \cdot q .$$

La puissance dissipée par un composant électrique est $P_{\text{électrique}} = U \cdot i$. De même, la puissance dissipée dans un élément mécanique est $P_{\text{mécanique}} = F \cdot v$. Donc dans le cadre de cette analogie, la puissance électrique a bien un analogue mécanique cohérent.

$$P_{\text{mécanique}} = F \cdot v \Leftrightarrow P_{\text{électrique}} = U \cdot i$$

L'analogue mécanique de l'énergie électrique consommée par un composant sera étudié pour chaque composant dans le paragraphe suivant.

4.3. Composants électriques à deux bornes et analogues mécaniques

4.3.1 Les générateurs

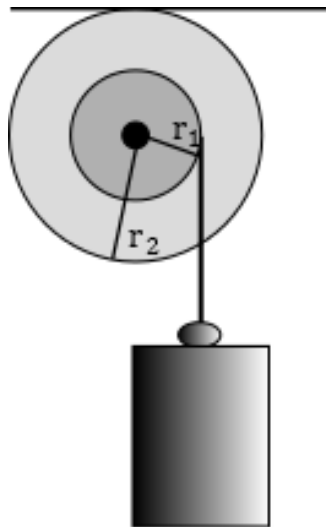


Figure 5 : Schéma du générateur mécanique de tension

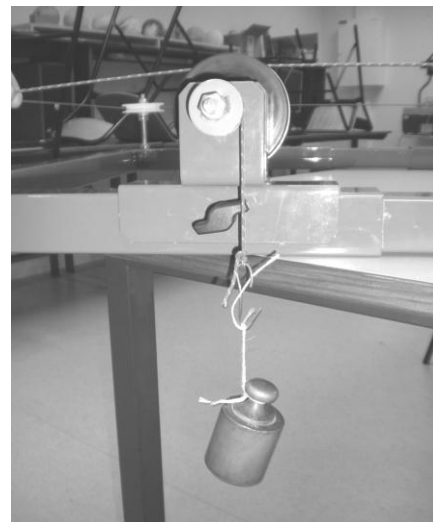


Figure 6 : Photo du générateur

Le générateur de tension (figures 5 et 6) est matérialisé par une masse dont le poids entraîne une poulie 1 (de rayon r_1). Cette poulie 1 est solidaire d'une poulie 2 (r_2) qui entraîne la corde.

La force F exercée sur la corde par le générateur mécanique vaut : $F = m \cdot g \cdot \frac{r_1}{r_2}$. Ce générateur mécanique de tension est donc l'analogue d'un générateur électrique de tension car il impose

une force et non une vitesse comme le ferait un générateur d'intensité. Selon le sens d'enroulement du fil auquel est suspendue la masse, le générateur peut faire tourner la corde dans un sens ou dans l'autre comme le fait, en électricité, le générateur de tension continue selon son sens de branchement. Quand la masse touche le sol, le générateur n'entraîne plus la corde de la même façon qu'un accumulateur déchargé ne délivre plus de tension.

$$F = m \cdot g \cdot \frac{r_1}{r_2} \leftrightarrow f.é.m.$$

Avec ce dispositif, il est également possible de faire un générateur de tension alternative (figure 7) avec une came : la rotation de la came exerce une force alternativement sur les deux fils reliés au sol par un ressort.

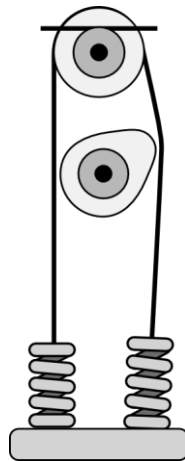


Figure 7 : Schéma du générateur alternatif mécanique

En électricité, les générateurs ne sont pas toujours parfaits, comme la pile, et peuvent posséder une résistance interne $r_{interne}$. On retrouve cette équivalence de structure en mécanique, la résistance interne de la pile correspondant au coefficient de frottement du générateur mécanique.

$$F = m \cdot g \cdot \frac{r_1}{r_2} - \xi \cdot v \leftrightarrow f.é.m. - r_{interne} \cdot i$$

Sur le plan énergétique, le travail du poids des masses du générateur $W = F \cdot \Delta x$ correspond au travail électrique du générateur $W = U \cdot \Delta q$.

4.3.2 Interrupteur

L'interrupteur est matérialisé par une pince qui serre la corde et lui impose une vitesse nulle. L'équivalent de la pince fermée est l'interrupteur ouvert. En effet, lorsque l'interrupteur est ouvert, le courant cesse de circuler, de la même façon, lorsque la pince serre la corde, celle-ci cesse de circuler.

En électricité, un interrupteur *ouvert* empêche la circulation du courant. En mécanique, il faut que la pince soit *fermée* pour arrêter la circulation de la corde. Les domaines source et cible ne sont donc pas en parfaite cohérence sur le plan du vocabulaire. Mais il ne s'agit pas d'une limite conceptuelle du dispositif dans la mesure où nous pouvons considérer le fait d'ouvrir l'interrupteur comme l'introduction d'un isolant, l'air, dans le circuit. Ouvrir le circuit électrique est équivalent à pincer la corde, dans les deux cas, une résistance infinie ou quasi-infinie est introduite dans le circuit.

4.3.3 Composants électriques ohmiques

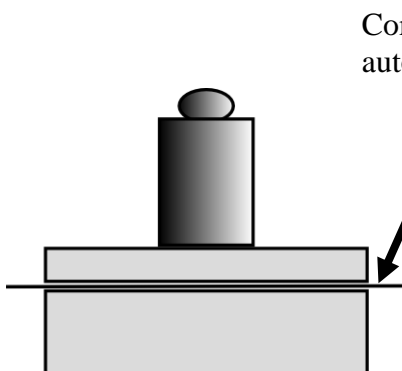


Figure 8 : Schéma du résistor mécanique ou frein

Corde qui circule
autour des 4 poulies

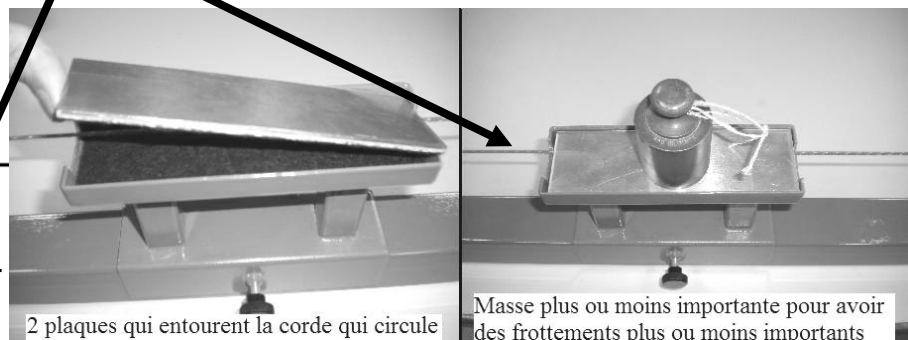


Figure 9 : Photos du résistor mécanique

La résistance R est analogue à un coefficient ξ de frottement qui s'exerce sur la corde proportionnellement à sa vitesse. Dans le dispositif, le résistor est matérialisé par un frein (figures 8 et 9). Ce frein est constitué de deux plaques qui ensèrent la corde et il est possible de contrôler la résistance mécanique due au frein grâce à une masse plus ou moins lourde posée sur la plaque supérieure.

L'analogie mécanique de la loi d'Ohm est une loi de frottement visqueux, proportionnel à la vitesse ($F = \xi \cdot v$). Dans le dispositif, le frottement imposé par le frein ou la brosse est un frottement solide. Il est donc nécessaire d'exercer une force minimale pour dépasser la force d'adhérence et ainsi mettre la corde en mouvement. De plus, la force de frottement solide sur la corde ne dépend pas de la vitesse. Notons qu'il serait tout à fait envisageable de faire un analogue mécanique du résistor avec des frottements fluides.

$$\xi \leftrightarrow R$$

La loi d'Ohm qui relie la tension à l'intensité dans un composant électrique ohmique $U = R \cdot i$ s'écrit de façon analogue pour le système mécanique $F = \xi \cdot v$.

$$F = \xi \cdot v \leftrightarrow U = R \cdot i$$

Dans une première approximation, il est possible de considérer, dans un circuit électrique, que la lampe et le résistor ont pour analogue le frein.

Dans le dispositif, il y a toujours des frottements résiduels au niveau des poulies. Ces frottements agissent même en l'absence de frein ou de brosse. Ils ont un équivalent électrique : la résistance des fils électriques et les résistances internes des composants électriques (générateur, bobine,...).

4.3.4 Diode

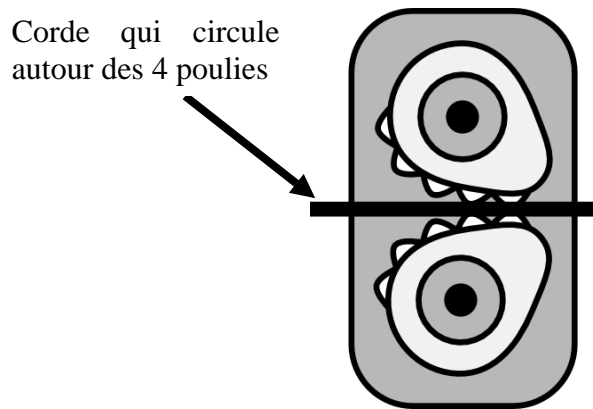


Figure 10 : Schéma d'une diode mécanique

La diode est un composant électrique qui ne laisse passer le courant que dans un sens. Son analogue mécanique est un taquet coinçant (figure 10). La force d'adhérence en sens passant peut, dans une première approximation, avoir comme équivalent la tension de seuil.

4.3.5 Condensateur

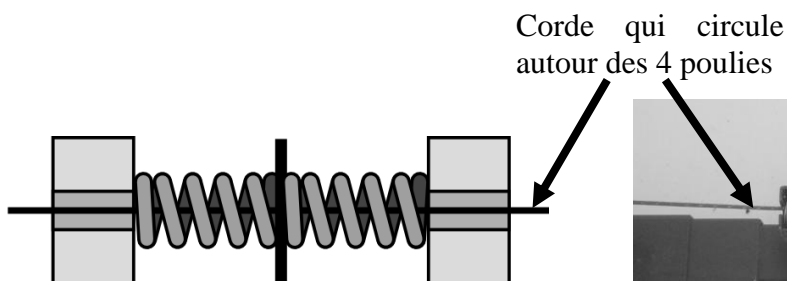


Figure 11 : Schéma du condensateur mécanique

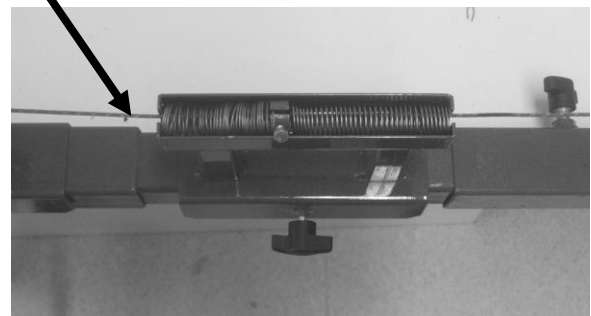


Figure 12 : Photo du condensateur mécanique (ressort gauche comprimé)

Le condensateur est un composant électrique qui se charge et se décharge ; une fois chargé, il bloque le passage du courant électrique. Son analogue est composé de deux ressorts séparés par une bague fixée sur la corde (figures 11 et 12). La mise en charge du condensateur correspond à la compression d'un ressort. Lorsqu'un ressort est comprimé, la corde ne peut plus circuler dans la mesure où elle est pincée par la bague. La décharge électrique du

condensateur correspond à la détente du ressort comprimé qui retrouve alors sa longueur au repos. La corde étant toujours serrée par la bague, elle circule de nouveau avec la décompression du ressort. Les ressorts ne sont pas fixés à la cavité ni même à la bague ; ainsi lorsqu'un ressort est comprimé, le second ressort n'est ni comprimé ni détendu, il reste au repos.

Dans le cas d'un condensateur de capacité C , la charge q portée par ses plaques est : $q = C \cdot U$.

Du point de vue mécanique, le déplacement x correspondant à la compression du ressort engendre une force élastique : $F = k \cdot x$ où k représente la constante de raideur du

ressort. Ainsi, $k \leftrightarrow \frac{1}{C}$.

En électricité, lors de la décharge du condensateur, le courant circule dans le sens inverse de ce qu'il circulait lors de la charge du condensateur. Dans le cas de l'analogie, lors de la décompression du ressort, la corde va circuler en sens inverse de ce qu'elle circulait lors de la compression du ressort. L'analogie mécanique du condensateur est cohérent avec les phénomènes électriques.

Enfin, l'énergie emmagasinée dans un condensateur est $= \frac{1}{2} C \cdot U^2 = \frac{1}{2} \frac{q^2}{C}$. En mécanique,

l'énergie emmagasinée dans un ressort est $E = \frac{1}{2} \frac{F^2}{k} = \frac{1}{2} k \cdot x^2$. Il y a donc aussi correspondance entre les deux domaines pour l'énergie.

4.3.6 Bobine

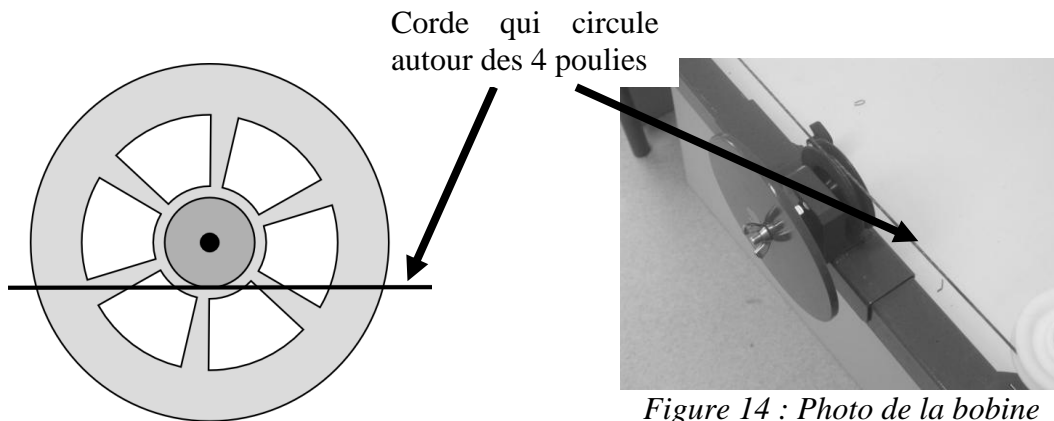


Figure 13 : Schéma de la bobine mécanique ou volant d'inertie

Figure 14 : Photo de la bobine mécanique

En électricité, la bobine est un composant qui s'oppose aux variations d'intensité. Elle est matérialisée dans l'analogie mécanique par un volant d'inertie solidaire d'une poulie (figures 13 et 14). Pour mettre en mouvement la corde ou pour l'arrêter, il faut vaincre l'inertie du volant. L'inductance L de la bobine a ainsi pour analogue $\frac{J}{r^2} \leftrightarrow L$ où J est le moment d'inertie du volant et r le rayon de la poulie.

L'équation caractéristique d'une bobine est $U = -L \cdot \frac{di}{dt}$. L'équivalent mécanique est le principe

fondamental de la dynamique : $F = \frac{J}{r^2} \cdot \frac{dv}{dt}$.

En électricité, lorsque la bobine continue de délivrer du courant alors qu'il n'y a plus de source d'énergie, le courant circule dans le même sens qu'il circulait lors de l'établissement du courant dans le circuit. Dans le cas de l'analogie, le volant poursuit sa rotation dans le même sens qu'avant l'arrivée en bout de course de la masse qui entraîne la corde. Ainsi, l'analogie mécanique de la bobine est cohérent avec les phénomènes mesurables électriques.

Enfin, l'énergie emmagasinée dans une bobine est $E = \frac{1}{2}L.i^2$. En mécanique, l'énergie emmagasinée dans le volant d'inertie est $E = \frac{1}{2}m.v^2 = \frac{1}{2}J.\omega^2$ où ω est la vitesse de rotation du volant.

Même en l'absence de volant d'inertie, le circuit mécanique présente une certaine inertie due aux différents éléments, aux poulies et à la masse de la corde. Cette inertie peut être considérée comme l'analogie de l'auto-induction du circuit électrique.

4.3.7 Le transformateur

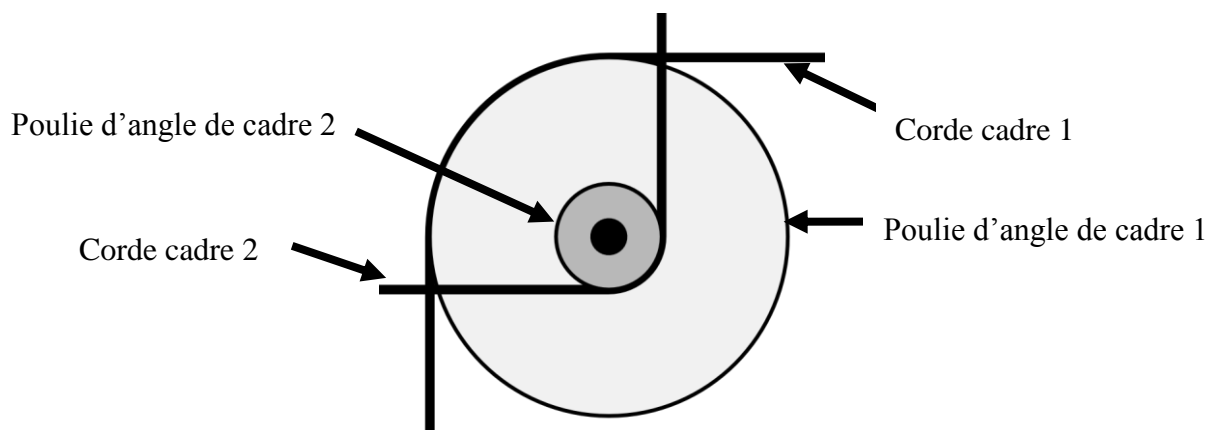


Figure 15 : Schéma du transformateur mécanique

L'analogie du transformateur est formé de deux poulies coaxiales (Figure 15), de rayons $r_{primaire}$ et $r_{secondaire}$, qui relient deux cordes en boucle fermée. Le rapport de transformation mécanique est le rapport des rayons des poulies coaxiales.

Contrairement au transformateur électrique, le transformateur ainsi conçu en mécanique peut fonctionner en mouvement continu.

$$\frac{F_{secondaire}}{F_{primaire}} = \frac{r_{primaire}}{r_{secondaire}} \leftrightarrow \frac{U_{secondaire}}{U_{primaire}} = \frac{N_{secondaire}}{N_{primaire}}$$

$$\frac{v_{secondaire}}{v_{primaire}} = \frac{r_{secondaire}}{r_{primaire}} \leftrightarrow \frac{i_{secondaire}}{i_{primaire}} = \frac{N_{primaire}}{N_{secondaire}}$$

N , représentant le nombre de spires, a donc pour analogue mécanique $\frac{1}{r}$.

4.4. Portée et limites

Nous avons montré dans les deux paragraphes précédents que les grandeurs fondamentales du domaine cible (électricité) ont une correspondance unique dans le domaine source (mécanique). De même, les attributs des composants électriques à deux bornes (R, C, L, \dots) ont une correspondance unique en mécanique ($\xi, 1/k, m, \dots$). Cela veut donc dire que cette analogie est isomorphe pour les circuits en série. De plus, les relations entre les grandeurs sont directement transposables, y compris celles concernant l'évolution temporelle et l'énergie (loi d'Ohm, principe fondamental de la dynamique, l'équation donnant la puissance, ...). Une évolution constatée dans le domaine source se produit de façon similaire dans le domaine cible. Par exemple, lors de l'établissement du courant dans un circuit comportant une bobine, l'intensité augmente jusqu'à atteindre une valeur limite ; dans le cas du dispositif mécanique, la vitesse de la corde augmente progressivement jusqu'à atteindre une vitesse limite constante. De même, en électricité, plus la résistance d'un composant électrique ohmique est élevée, plus l'intensité du courant est faible ; en mécanique, plus le frein serrera fort la corde, plus celle-ci sera ralentie. Ainsi, les équations donnant les temps caractéristiques (tableau 1) dans le domaine cible sont directement du domaine source.

Tableau 1 : Correspondance entre temps caractéristiques électrique et mécanique pour différents types de circuits

Type de circuit	Temps caractéristique électrique	Temps caractéristique mécanique
Circuit RC Circuit comportant résistance et condensateur	$\tau_c = R.C$	$\tau_c = \frac{\xi}{k}$

Circuit RL Circuit comportant résistance et bobine	$\tau_L = \frac{L}{R}$	$\tau_L = \frac{m}{\xi}$
Circuit LC Circuit comportant bobine et condensateur	$\tau_{LC} = \sqrt{L \cdot C}$	$\tau_{LC} = \sqrt{\frac{m}{k}}$

Cette analogie mécanique présente néanmoins des limites dont certaines sont similaires à celles présentées par Johsua et Dupin (1989) dans l'analogie du train.

Le champ électrique ou magnétique lié à la présence et/ou au déplacement de charges électriques n'a pas d'équivalent dans cette analogie, ni dans les autres analogies d'ailleurs.

En français, le mot tension est utilisé à la fois pour désigner la tension électrique et la tension du fil mais ne renvoie pas exactement au même concept du point de vue de l'isomorphisme structurel : la tension mécanique correspond à la notion de potentiel électrique qui définit l'état électrique d'un point du circuit. L'ambiguïté du terme « tension » peut être source de confusion.

Le courant électrique se déplace du potentiel le plus élevé au potentiel le plus bas. A l'inverse, la corde se déplace de la portion la moins tendue vers la portion la plus tendue. En réalité, la tension électrique a plutôt pour analogue mécanique l'opposé de la force. Une étude des covariations et contravariations entre les valeurs absolues des grandeurs permet d'éviter cette difficulté (l'intensité est en sens inverse du déplacement des charges négatives). La charge électrique peut être positive ou négative. Dans le cadre de cette analogie, le signe de la charge électrique n'a pas d'équivalent.

A l'instar des analogies de la chaîne de vélo et du train, ce dispositif permet d'étudier les circuits en série mais il est insuffisant pour les circuits en dérivation. Les raisonnements appliqués dans le domaine mécanique restent néanmoins valables sur n'importe quelle branche d'un circuit.

Dans l'analogie de la corde en boucle fermée, l'intensité est représentée par la vitesse de déroulement de la corde. Ainsi, le passage de la notion de vitesse à celle de débit est à la charge de l'élève (comme c'est d'ailleurs le cas pour l'analogie du train, de la chaîne de vélo, des camionnettes...).

5. Analyse a priori de l'intérêt didactique de l'analogie à dépasser les conceptions en électrocinétique

Dans ce paragraphe nous cherchons à présenter les arguments qui nous laissent supposer que le dispositif analogique aura un effet positif sur l'évolution des conceptions des élèves. Nous discutons également des avantages et des inconvénients de cette analogie par rapport aux autres analogies.

5.1. Le déplacement de la corde : moyen pour travailler les conceptions unifilaire, à courants antagonistes et usure du courant

Le déplacement de la corde autour des quatre poulies permet de raisonner sur un circuit fermé et, par conséquent, de travailler la conception unifilaire.

La loi suivante « l'intensité est la même en tout point d'un circuit en série » a pour analogue « la vitesse de la corde est la même en tout point du circuit suivi par la corde ». Bien que cette loi soit enseignée dès le collège, elle n'est pas systématiquement appliquée par les élèves pour lesquels on voit apparaître la conception de l'usure du courant (Duit et Von Rhöneck, 1998). En utilisant le dispositif, les élèves devraient constater que la vitesse de la corde est la même partout. Elle ne va pas moins vite après un élément mécanique qu'avant et elle n'a pas deux sens de circulation différents. Cette caractéristique est présente dans d'autres analogies comme celles des camionnettes, du train et l'analogie hydraulique en circuit fermé. Elle ne l'est pas dans l'analogie hydraulique en circuit ouvert (la rivière).

La conception du courant unifilaire réapparaît lorsque les élèves abordent le condensateur (Duit et Von Rhöneck, 1998). L'analogie de la corde en boucle fermée permet de travailler à nouveau cette conception. Ce n'est pas le cas des analogies du train et des camionnettes.

5.2. Caractère perceptible d'un phénomène systémique pour lutter contre le raisonnement séquentiel

Le dispositif incite à la mise en place d'un raisonnement systémique et non plus séquentiel. En effet, une modification en aval du dispositif a un effet sur l'ensemble du système et donc en amont de celui-ci. L'analogie de la corde en boucle fermée rend visible la modification de l'ensemble du système ce qui n'est pas le cas des analogies du train et des camionnettes qui sont des analogies de pensée ni de l'analogie hydraulique en circuit fermé car le caractère systémique du débit d'eau dans une branche n'est pas visible.

5.3. Caractère perceptible des propriétés du générateur de tension pour lutter contre la conception « la pile débite toujours la même intensité »

Dans un simple circuit mécanique comportant un générateur de tension mécanique et un frein, les élèves pourront constater directement que la vitesse de la corde diminue quand le frottement dû au frein est plus important. Une analogie en électricité devrait amener les élèves à se défaire de leur conception d'une pile qui débiterait toujours la même intensité quelle que soit la résistance des composants électriques à deux bornes insérés dans le circuit. Les autres analogies devraient permettre d'éviter cette conception mais les caractéristiques du générateur ne sont ni visibles ni connues : nous ne savons pas comment se comportent les pousseurs du train, la pompe dans le circuit hydraulique fermé...

5.4. Caractères perceptibles de la tension et de l'intensité pour mieux les différencier

Les notions de tension et d'intensité sont abstraites. Au contraire, leurs analogues mécaniques sont perceptibles. D'une part, la tension de la corde peut être perçue grâce au toucher direct de la corde ou à l'aide d'appareils de mesures. D'autre part, la vitesse de la corde peut être perçue par la vue ou par l'ouïe ou peut être inférée à partir du temps de chute de la masse du générateur. Ainsi, l'analogie mécanique peut être un moyen de différencier ces deux concepts et de définir, par analogie, la tension électrique comme une différence d'états électriques. De plus, il est possible de montrer, par une expérience simple, que la corde peut être soumise à une tension sans être en mouvement et ainsi différencier tension et intensité. Voici un exemple qui illustre l'analogie entre le domaine mécanique et le domaine électrique pour ces deux grandeurs électriques abstraites. Si la résistance électrique n'est pas infinie, l'intensité du courant électrique dans le circuit n'est pas nulle ; d'un point de vue mécanique, si le frein mécanique ne bloque pas complètement la corde (équivalent d'une résistance de quelques ohms), alors celle-ci circule. Si la résistance électrique est infinie alors l'intensité du courant

électrique est nulle ; d'un point de vue mécanique, si le frein bloque complètement la corde, celle-ci ne circule pas, en revanche, dans ce cas, il y a une tension aux bornes du générateur électrique mais aussi mécanique due à la masse qui exerce une tension sur le fil.

La tension n'est pas prise en charge par les analogies du train et des camionnettes sauf peut-être par la pensée. Elle est prise en charge par l'analogie hydraulique en boucle fermée puisque son analogue est la pression mais rappelons que la pression est un concept peu maîtrisé par les élèves (Closset, 1992).

5.5. Caractère perceptible de l'échauffement de la corde sur les doigts pour lutter contre la substantialisation de l'énergie

Cette analogie ne favorise pas la substantialisation de l'énergie car aucun élément ne matérialise l'énergie. En effet, lorsque la corde est pincée, il est possible de ressentir un échauffement sur les doigts ou de déterminer quantitativement l'élévation de température avec un thermomètre. La mesure est possible avec une interface autonome qui permet l'affichage des mesures d'un ou plusieurs capteurs. L'expérience a été faite pour deux résistances (Figure 16). La courbe de température la plus basse correspond au relevé de températures avec une résistance matérialisée par de la feutrine et la courbe de température la plus élevée correspond au relevé avec une résistance matérialisée par du caoutchouc.

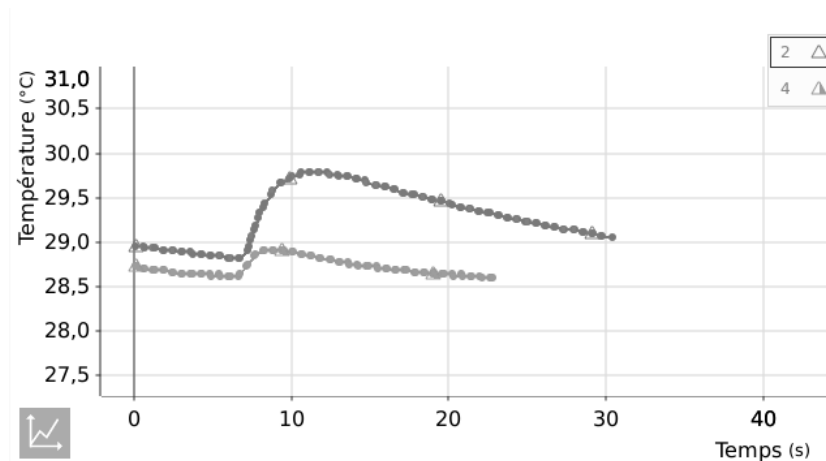


Figure 16 : Mesure de température pour deux résistances mécaniques (courbe supérieure : résistance matérialisée par du caoutchouc – courbe inférieure : résistance matérialisée par de la feutrine)

Cette observation permet de penser simultanément et de manière non contradictoire le transfert d'énergie et la conservation du courant. Cette analogie est la seule pour laquelle le transfert énergétique est perceptible sans être substantialisé.

6. Conclusion et perspectives

L'analyse précédente de l'isomorphisme structurel entre le domaine source (mécanique) et le domaine cible (électricité) montre un grand nombre de liens et d'analogies positives. En effet, pour chaque composant électrique, il existe un analogue mécanique, il en est de même pour les grandeurs et leurs relations. Or, la robustesse de l'isomorphisme structurel et le faible nombre d'analogies négatives sont considérés comme des critères positifs d'une analogie utilisée à des fins d'enseignement (Kipnis, 2005).

Par ailleurs, le dispositif analogique de la corde en boucle fermée remplit les trois conditions énoncées par Duit et Von Rhöneck (1998) pour qu'un enseignement de l'électrocinétique favorise l'apprentissage. En effet, le flux de courant et le flux d'énergie sont clairement

différenciés dans cette analogie ; l'intensité et la tension sont elles aussi clairement différenciées avec le dispositif dans la mesure où elles sont perceptibles ; un raisonnement séquentiel n'est plus possible vu que l'ensemble du système est mis en mouvement simultanément. Ainsi ce type d'analogie favorise un raisonnement systémique.

Enfin, cette nouvelle analogie possède des avantages que les analogies déjà existantes ne possèdent pas car :

- elle permet de traiter toutes les conceptions rencontrées en électrocinétique,
- elle permet des expérimentations dans le domaine source
- et plusieurs grandeurs ont un caractère perceptible (chaleur, vitesse de la corde, tension de la corde, comportement systémique...).

En revanche, la limite principale de cette analogie réside dans le fait qu'elle ne s'applique pas à l'étude des circuits en dérivation contrairement à l'analogie hydraulique. En ce sens, ces deux analogies nous semblent complémentaires.

Nous estimons, à la suite de cette analyse, qu'il est pertinent d'étudier son introduction dans l'enseignement de l'électrocinétique. Nous souhaitons étudier son impact sur les élèves (évolutions des performances et des conceptions) et sur les enseignants (évolutions des pratiques et des connaissances). Pour cela, notre travail est basé sur différents recueils de données.

Nous faisons, l'hypothèse que l'introduction de ce dispositif analogique va provoquer chez les enseignants la construction de nouvelles connaissances pédagogique liées au contenu (Pedagogical Content-Knowledge, PCK) (Shulman, 1986 ; Gess-Newsome et Lederman, 1999 ; Van Driel, De Jong, et Verloop, 2002 ; Méheut, 2006 ; Bécu-Robinault, 2008),

relatives à l'enseignement de l'électrocinétique. Nous nous attendons également à ce que ce dispositif interroge les enseignants sur le sens des concepts d'électrocinétique (contenu de connaissances).

Un autre aspect de l'utilisation de ce dispositif qui nous intéresse est l'impact sur l'apprentissage des élèves et l'évolution de leurs conceptions. Par le biais de questionnaires de mécanique et d'électricité avant et après enseignement, nous pourrons, dans un premier temps, noter si les élèves ont ou non plus de difficultés avec le domaine source (mécanique) qu'avec le domaine cible (électricité). Par ailleurs, une étude comparée des résultats avant et après enseignement va nous permettre de noter l'évolution des élèves vis-à-vis des conceptions selon qu'ils ont reçu un cours avec ou sans le dispositif analogique. Ces deux études, impact du dispositif sur les enseignants et sur les élèves, feront l'objet d'un article futur.

7. Bibliographie

Bachelard, G. (1938). *La formation de l'esprit scientifique* (p. 252). Paris: Vrin.

Bécu-Robinault, K. (2008). Connaissances mobilisées pour préparer un cours de sciences physiques. *Aster*, 45, 331–339.

Bécu-Robinault, K., Buty, C., et Gaidioz, P. (2006). Démarche d'investigation et introduction d'un modèle électrocinétique en classe de cinquième. *Bulletin de l'Union des Physiciens*, 886, 955–964.

Brna, P., et Duncan, D. (1996). The Analogical Model-based Physics System: A Workbench to Investigate Issues in How to Support Learning by Analogy in Physics. *Lecture Notes*

in Computer Science - Computer Aided Learning and Instruction in Science and Engineering (pp. 331–339).

Clement, J., et Steinberg, M. S. (2008). Case study of model evolution in electricity: learning from both observation and analogies. In J. Clement et M. A. Rea-Ramirez (Eds.), *Model based learning and instruction in science* (Springer., pp. 103–116).

Closset, J.-L. (1983). *Le raisonnement séquentiel en électrocinétique*. Thèse 3^{ème} cycle – Paris 7.

Closset, J.-L. (1992). Raisonnements en électricité et en hydrodynamique. *Aster*, 14(4), 143–155.

Coquidé, M., et Morge, L. (2011). Espace et temps dans l'enseignement des sciences et de la technologie. *Recherches en Didactique des Sciences et des Technologies*, 4, 9–27.

Duit, R., et Von Rhöneck, C. (1998). Learning and understanding key concepts in electricity. Connecting research in physics education. In A. Tiberghien, E. Jossem, et J. Barojas (Eds.), *Connecting research in physics education with teacher education*. International Commission of Physics Education.

Dupin, J.-J., et Johsua, S. (1994). Analogies et enseignement des sciences: une analogie thermique pour l'électricité. *Didaskalia*, 3, 9–26.

Gess-Newsome, J., et Lederman, N. (1999). *Examining Pedagogical Content Knowledge*. Kluwer Academic Publishers.

Hind, A., Leach, J., Lewis, J., et Scott, P. (2002). A teaching scheme developed from research evidence on student's learning about electric circuits. Retrieved October 30, 2012, from www.education.leeds.ac.uk/research/cssme/ElecCircuitsScheme.pdf

- Johsua, S., et Dupin, J.-J. (1989). *Représentations et modélisations: le "débat scientifique" dans la classe de l'apprentissage de la physique*. Berne: Peter Lang.
- Kipnis, N. (2005). Scientific Analogies and Their Use in Teaching Science. *Science and Education*, 14(3-5), 199–233.
- Ministère de l'Education Nationale de la Recherche et de la Technologie. (1997). *Accompagnement des programmes de 5° et de 4°*. Collection collège. Paris: CNDP.
- Morge, L., et Masson, S. (2010). Dispositif d'expérimentation à caractère pédagogique pour l'enseignement de l'électrocinétique. Clermont Université – Université Blaise Pascal. Brevet n°10 57 137.
- Mulhall, P., Mckittrick, B., et Gunstone, R. (2001). A Perspective on the Resolution of Confusions in the Teaching of Electricity. *Research in Science Education*, 31(4), 575–587.
- Méheut, M. (2006). *Recherches en didactique des formations des enseignants. Rapport Eurydice: L'enseignement des sciences dans les établissements scolaires en Europe* (Etats des lieux des politiques et de me recherche, pp. 55–76). Direction Générale de l'Education et de la Culture. Commission Européenne.
- Newton, L. D. (2003). The occurrence of analogies in elementary school science books. *Instructional Science*, 31, 353–375.
- Osborne, R. (1983). Towards modifying children's ideas about electric current. *Research in Science Education and Technology Education*, 1, 73–82.
- Robardet, G., et Guillaud, J.-C. (1997). *Eléments de didactique des sciences physiques*. Paris: Presses Universitaires de France (PUF).
- Sander, E. (2000). *L'analogie, Du naïf au Créatif* (L'Harmatta.).

- Shipstone, D., Von Rhöneck, C., Jung, W., Karrqvist, C., Dupin, J., Johsua, S., et Licht, P. (1988). A study of secondary students' understanding of electricity in five European countries. *International Journal of Science Education*, 10(3), 303–316.
- Shulman, L. (1986). Those who understand: knowledge growth in teaching. *Educational researcher*, 15(2), 4–14.
- Treagust, D. F., Harrison, A. G., et Venville, G. J. (1998). Teaching science effectively with analogies: An approach for preservice an inservice teacher education. *Journal of Science Teacher Education*, 9(2), 85–101.
- Van Driel, J. H., De Jong, O., et Verloop, N. (2002). The development of preservice chemistry teachers' pedagogical content knowkedge. *Science Education*, 86(4), 572–590.
- Viennot, L. (2002). *Enseigner la physique*. Bruxelles: De Boeck.