



**HAL**  
open science

## **Suivi du fluage par interférométrie de la CODA : illustration expérimentale lors d'un essai de flexion trois points**

Yuxiang Zhang, Odile Abraham, Frederic Grondin, Vincent Tournat,  
Jacqueline Saliba, Ahmed Loukili, Alain Le Duff, Bertrand Lascoup, Olivier  
Durand

► **To cite this version:**

Yuxiang Zhang, Odile Abraham, Frederic Grondin, Vincent Tournat, Jacqueline Saliba, et al.. Suivi du fluage par interférométrie de la CODA : illustration expérimentale lors d'un essai de flexion trois points. Journées COFREND, 2011, Dunkerque, France. hal-01008984

**HAL Id: hal-01008984**

**<https://hal.science/hal-01008984>**

Submitted on 17 Jun 2014

**HAL** is a multi-disciplinary open access archive for the deposit and dissemination of scientific research documents, whether they are published or not. The documents may come from teaching and research institutions in France or abroad, or from public or private research centers.

L'archive ouverte pluridisciplinaire **HAL**, est destinée au dépôt et à la diffusion de documents scientifiques de niveau recherche, publiés ou non, émanant des établissements d'enseignement et de recherche français ou étrangers, des laboratoires publics ou privés.



Distributed under a Creative Commons Attribution 4.0 International License

# **Suivi du fluage par interférométrie de la CODA : illustration expérimentale lors d'un essai de flexion trois points.**

## *Monitoring creep with CODA wave interferometry: experimental illustration on a three points bending concrete beam*

Y. Zhang<sup>1</sup>, O. Abraham<sup>1</sup>, F. Grondin<sup>2</sup>, V. Tournat<sup>3</sup>, J. Saliba<sup>2</sup>, A. Loukili<sup>2</sup>, A. Le Duff<sup>4</sup>, B. Lascoup<sup>5</sup>, O. Durand<sup>1</sup>

<sup>1</sup>MACS Dept LCPC, BP4129, 44341 Bouguenais Cedex, France

<sup>2</sup>GeM, UMR-CNRS 6183, Ecole Centrale de Nantes, France

<sup>3</sup>LAUM, CNRS, Université du Maine, Le Mans, France

<sup>4</sup>GSII, Groupe ESEO BP30629, 49009 Angers, France

<sup>5</sup>ESTACA, Laval, France 1 rue Gaston Boissier

### **RESUME**

L'utilisation de l'interférométrie de la CODA (CWI) est un sujet émergent dans le génie civil pour la caractérisation non destructive du béton. Il s'agit de tirer profit de l'hétérogénéité de ce matériau lors de la propagation des ondes ultrasonores. Ainsi, lorsque les longueurs d'onde des signaux sont du même ordre de grandeur que la taille des granulats, les ondes multiples diffusées portent une information sur de petits changements du milieu qu'il est possible de quantifier par inter-corrélation avec un signal de référence. Cette technique est utilisée ici pour suivre les modifications de la microstructure du béton au début d'un essai de fluage. Une poutre en flexion trois points est instrumentée avec des transducteurs ultrasonores dans la zone centrale et les modifications de vitesse et la décorrélation des signaux au cours du temps en fonction de différents chargements sont étudiées. Nous montrons que la CWI est potentiellement complémentaire à la mesure du déplacement global de la poutre en apportant une information plus localisée très sensible.

### **ABSTRACT**

*The use of CODA wave interferometry (CWI) is an emerging topic in civil engineering for the non destructive characterisation of concrete. The idea is to take benefit from the heterogeneity of concrete with regard to ultrasonic wave propagation. Indeed when wavelength are of the same size as that of the aggregates, ultrasonic waves are multiply diffracted and carry information about very small perturbations of the propagating medium that is it possible to measure with inter-correlation with a reference signal. This technique is used here to follow modifications of concrete micro-structure during the beginning of creep tests. A three points bending specimen is instrumented with ultrasonic transducers located in its central area and velocity modifications and decorrelation of the signals are monitored as a function of the load applied and time. We show that CWI is potentially complementary to measurement of the global displacement of the beam by carrying more localised very sensitive information.*

### **INTRODUCTION**

L'utilisation de la CODA pour l'auscultation non destructive du béton est une thématique émergente du CND par ultrason qui utilise l'hétérogénéité du béton comme atout à l'opposé des techniques plus classiques qui travaillent à des fréquences telles que les longueurs d'onde sont grandes devant la taille des granulats. Lorsqu'une onde ultrasonore de longueur d'onde équivalente à la taille des granulats est générée dans le béton, le champ d'onde se décompose en une partie cohérente et une partie incohérente. Les travaux actuels sur la

partie cohérente s'attachent à relier des informations sur la composition du mélange et ses caractéristiques mécaniques à des modèles d'homogénéisation afin de remonter à des informations jusque là non accessibles par les méthodes traditionnelles [1-4]. La CODA ultrasonore constitue le champ incohérent et est utilisée pour suivre ou caractériser des évolutions fines de la microstructure du béton et son état mécaniques [5-15]. Classiquement des modifications relatives de la vitesse ultrasonore de l'ordre de 0.1%, voire plus faibles, sont suivies par l'interférométrie de la CODA (CWI). Ces travaux antérieurs montrent notamment que la perturbation d'état du milieu suite à une variation thermique ou à un chargement mécanique peuvent entraîner une variation de la vitesse de propagation et la distorsion de la forme d'onde. Dans ce travail une poutre en flexion trois points est instrumentée en son centre avec deux capteurs afin de tester le potentiel de la CWI à donner des informations localisées sur les processus en cours au début d'un essai de fluage.

## **POTENTIEL D'APPLICATION DE LA CODA POUR LE SUIVI DU FLUAGE**

Les grands ouvrages en béton sont très souvent sollicités par des chargements importants et constants en condition de service. On observe alors des déformations différées, plus connues sous le nom de déformations de fluage. Ce phénomène semble être principalement dû à des effets viscoélastiques dans la pâte de ciment. Par-ailleurs, l'apparition de microfissures (endommagement) contribue à la progression du fluage. L'objectif de cette étude est de mieux comprendre le mécanisme du fluage et d'étudier l'interaction entre les déformations et l'évolution de la fissuration dans le béton. Une investigation expérimentale est proposée pour l'analyse de l'évolution des propriétés de rupture de poutres en béton soumises à de hauts niveaux de chargement de fluage en flexion. Les résultats récents (Saliba et al. 2010) ont montré une fragilité locale suite au fluage. Dans la présente étude on s'intéresse à l'évolution de l'endommagement au cours du fluage dans le but de faire le lien avec la fragilité. [18]

La poutre utilisée est rectangulaire de dimension 0.8 m x 0.2 m x 0.1 m et possède un trait de scie de 0.04 m de haut en son milieu. La charge est appliquée au droit du trait de scie sur la face opposée de la poutre (Fig.1). Deux récepteurs ultrasonores sont disposés sur une des deux faces verticales à 0.08 m et 0.16 m de la face supérieure. La source est localisée à mi-hauteur entre les deux récepteurs et déportée à 0.1 m du milieu de la poutre (Fig.1 et 2). Le bâti est dans une salle climatisée et la température à côté de la poutre est mesurée en continue. La poutre est enveloppée dans du papier d'aluminium afin de garantir une complète étanchéité à l'eau du matériau (Fig.2). Le déplacement vertical au milieu de la poutre est suivi pendant les essais avec un capteur. Le chargement appliqué consiste en une succession de 7 paliers de 0 daN à 700 daN puis le chargement de 700 daN est maintenu constant. La montée en charge est manuelle, le bâti étant paramétré mécaniquement pour maintenir une charge constante à la valeur nominale de 700 daN (Fig.3).

Le signal source consiste en un balayage en fréquence de 200 kHz à 800 kHz. La formulation de la poutre est confidentielle mais la taille des plus gros granulats est d'environ 0.011 m. Les longueurs d'onde générées dans la poutre sont donc de l'ordre de grandeur de la taille des granulats assurant la diffusion multiple des ondes ultrasonores dans le béton.

## **INTERFEROMETRIE DE LA CODA**

Le technique utilisée est appelée interférométrie d'onde coda (CWI). Son principe est de comparer 2 enregistrements temporels d'onde ultrasonores multidiffusées dans le matériau pour déterminer un changement d'état du matériau. Dans cette comparaison, une analyse du

déphasage et/ou de la distorsion de la forme d'onde entre les signaux temporels nous permet d'avoir des informations sur un changement de la vitesse de propagation et/ou une modification de l'absorption. Elle donne aussi un aperçu de la perturbation de l'état du milieu dans le temps. [7-8]

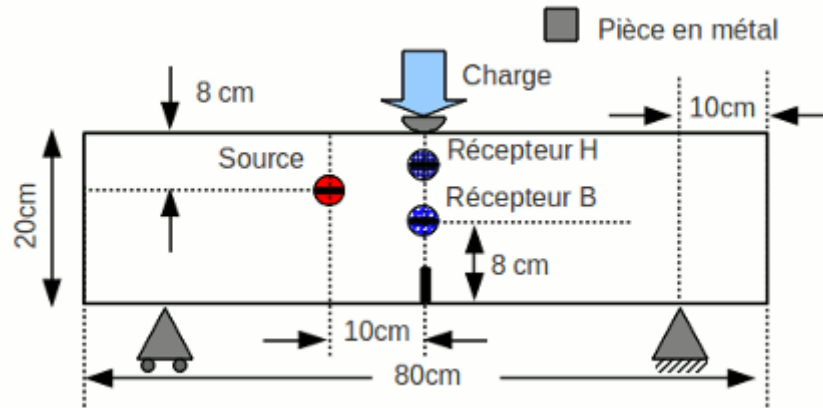


Fig.1 Configuration de l'essai en flexion trois points et position des transducteurs d'ultrasonores



Fig.2 Photographie du banc d'essai : à gauche, zoom sur les transducteurs ; à droite, le bâti de chargement de flexion trois points

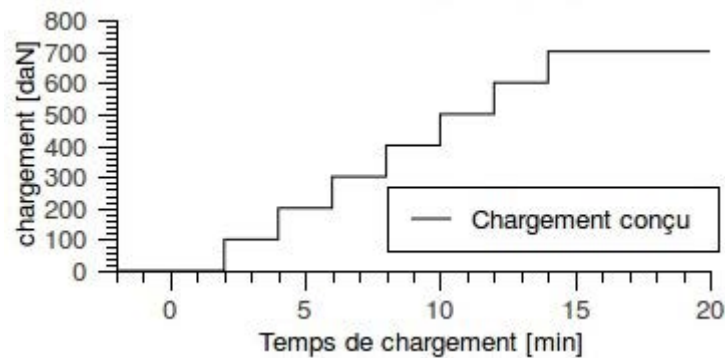


Fig.3 Description du chargement par palier entre 0 et 700 daN. 2 minutes de mesure coda est prévue pour chaque niveau de chargement dans la phase de montée

Deux méthodes de traitement du signal sont communément utilisées pour l'analyse CWI : la méthode dénommée 'doublet', qui est la plus traditionnelle, et la méthode, plus récente, dénommée 'stretching'. Comme la robustesse de la méthode de stretching est bien adaptée à la réalité physique des mesures, nous l'utilisons dans ce qui suit pour déterminer la variation de la vitesse de propagation et la distorsion de la forme d'onde. [9] [12] [16]

Dans cette présentation, nous utilisons la notation epsilon pour présenter la variation de la vitesse de propagation relative, et le coefficient de décorrélation  $K_d$  est utilisé pour évaluer le niveau de distorsion de la forme d'onde.  $K_d$  est un coefficient normalisé, il peut varier entre 0 et 100, plus il est élevé plus les signaux sont distordus. Le signal de référence est le premier signal enregistré au début de l'essai de chargement. [11] [16]

Il est important de noter que la configuration de mesure conduit à des zones investiguées par les capteurs qui se chevauchent. En effet Zhang et al. (2011) montrent que dans cette poutre et avec ce type de configuration expérimentale une modification du milieu est détectable à une distance de l'ordre de 0.2 m des récepteurs. Il n'est donc pas envisageable à ce stade d'étudier de façon disjointe les zones en compression et en traction dans la zone centrale de la poutre au cours de l'essai de fluage. Toutefois un comportement relatif différent est attendu sur chacun des capteurs en tenant notamment compte des effets acousto-élastiques qui vont différer sur la hauteur dans la zone centrale due à une répartition des contraintes variables et aussi à la création de microfissures liées au fluage. [8] [15] [16-17]

## RESULTATS

### Description générale

La figure 4 montre les évolutions du niveau de chargement, du déplacement global et de la température pendant l'essai d'une durée totale de 30 heures. La température fluctue de 3 °C pendant l'essai. Après le chargement par palier, le niveau d'effort est maintenu constant à une valeur de 700 daN, ce niveau est conservé pendant 18 heures avant le déchargement instantané. Le déplacement global augmente dans un premier temps très rapidement et suit le processus de chargement par palier. Il continue à augmenter lors du chargement constant. Notons que même si nous sommes dans une salle climatisée la température n'est pas constante. Sans regarder la fluctuation cyclique due au contrôle de la température du climatiseur (entre 2 heures et 16 heures et entre 24 heures et 29 heures après le début de l'essai), les sauts de la température à 0h, 16h, 24h et 29h de plus que 1°C seront d'un impact non négligeable sur nos mesures CWI.

La figure 5 illustre les résultats d'ensemble en epsilon (trait plein) et en  $K_d$  (trait pointillé) obtenus par l'analyse CWI. Les 2 courbes dans chaque figure sont calculées à partir des signaux mesurés par les deux récepteurs installés en haut (en noir) et en bas (en rouge) (respectivement les récepteurs H et B de la figure 1). Les deux courbes d'epsilon ont une apparence très similaire. A la fluctuation triangulaire des courbes d'epsilon, nous pouvons associer les 3 sauts de température à 16h, 14h et 29h. Les deux courbes d'epsilon sont tracées avec la fluctuation de la température sur la figure 6. Quant la température décroît, la vitesse augmente et vice versa comme attendu [7] [11].

L'évolution du  $K_d$  des deux récepteurs présente des comportements différents, mais les phases de chargement et de déchargement sont clairement identifiées. La courbe du  $K_d$  obtenue avec le récepteur en haut suit assez fidèlement la courbe du déplacement global (Fig.7).

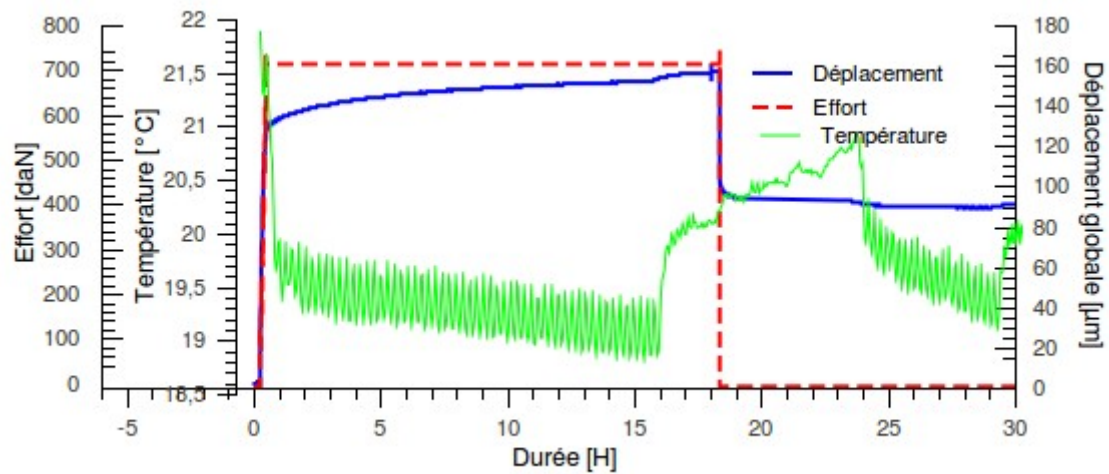


Fig.4 niveau d'effort, déplacement global et température de l'air lors de l'essai de flexion trois points

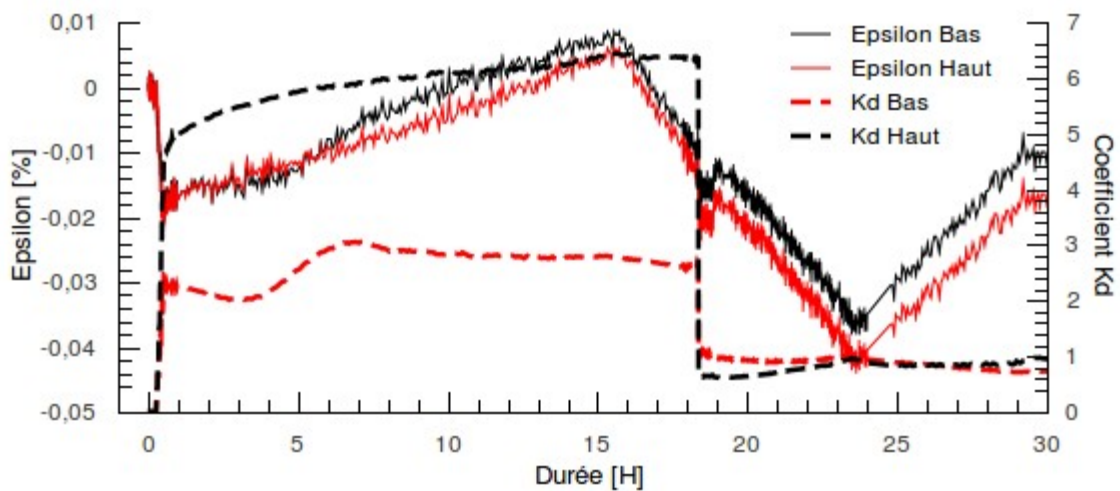


Fig. 5 Les résultats d'epsilon (variation de la vitesse de propagation relative) et du coefficient Kd (l'indicateur du niveau de distorsion de forme d'onde) pendant un essai de 30 heures

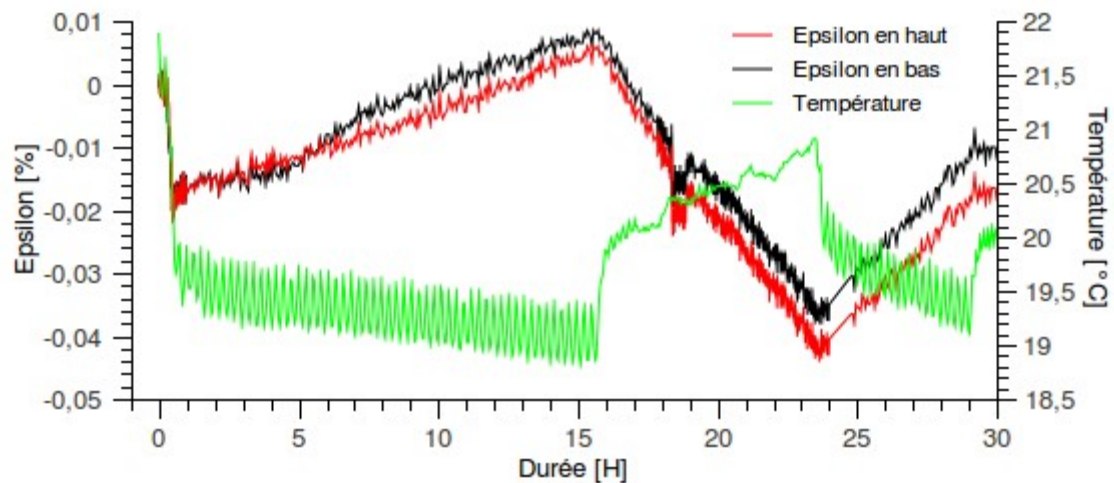


Fig.6 Les résultats d'epsilon avec la fluctuation de la température en fonction du temps

## Interprétation détaillée d'epsilon

D'un point de vu d'ensemble, les deux courbes d'epsilons trouvées avec les deux récepteurs présentés dans la figure Fig.6 sont quasiment identiques, sauf un petit décalage d'amplitude ; la tendance de la fluctuation est liée à la variation de la température, l'epsilon augmente quand la température diminue [7] [11]. Le chargement par palier à 0h s'est déroulé pendant une chute de la température de 22°C à 19,5°C. Or, pendant le chargement par palier une diminution d'epsilon de 0 à -0,03% est observée : comme la diminution de la température induit une variation dans le sens opposé, nous observons donc bien les effets sur epsilon du chargement. Toutefois les effets du déchargement à 18h sont moins clairs. Autour de 18h on observe une décroissance suivie par une ré-augmentation de epsilon tandis que la température globalement croissante entre 16h à 24h induit une diminution globale de epsilon. Enfin, comme explicité précédemment, excepté le premier saut de la température qui est masqué par le chargement par palier, les autres 3 sauts de température sont observables par les changements de tendance des courbes d'epsilon. Les courbes d'epsilon se comportent plus doucement et avec un retard de 15 minutes comparé avec la courbe de température. Ceci peut s'expliquer par l'existence d'un gradient thermique à l'intérieur de la poutre de béton.

## Interprétation détaillée de Kd

Kd est moins influencées par la température (Fig.7) ; les 3 derniers sauts de température à 16h, 24h et 29h sont néanmoins visibles. Nous remarquons une différence de comportement entre les récepteurs en haut et en bas. Dans les premières 8 heures après le chargement, le Kd en haut augmente en suivant l'évolution du déplacement global, celui en bas diminue puis ré-augmente. Entre 8h et 18h (c'est à dire jusqu'au déchargement), le Kd en haut continue d'augmenter mais le Kd en bas décroît légèrement. Ensuite, après le déchargement, les 2 courbes reviennent à peu près au même niveau, alors que le niveau de Kd en haut était 2 fois plus important que celui en bas pendant le fluage. Le Kd en haut continue d'augmenter après le déchargement instantané, mais le Kd en bas poursuit sa tendance décroissante. Les 2 courbes se croisent à 24h.

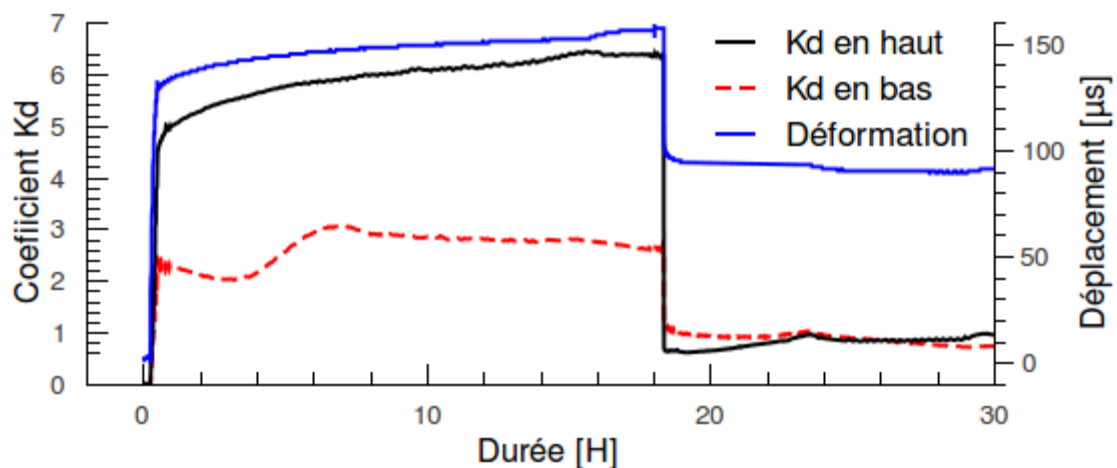


Fig.7 Les résultats de Kd avec le déplacement global en fonction du temps

Pour l'interprétation physique des différences observées en fonction de la position des capteurs, nous pensons qu'elles peuvent être liées à la distribution des contraintes non uniforme dans la poutre de béton dans la configuration de fluage en flexion trois points. Le volume investigué près du récepteur en haut est dans une zone plus en compression que le volume investigué par le récepteur en bas plutôt proche d'une zone en traction. De plus, l'existence d'une fente en bas et au milieu de la poutre facilite la localisation de

l'endommagement dû au fluage dans la partie basse centrale de la poutre. Comme le niveau de chargement du fluage est fixé à 80% de l'effort critique pendant 18 heures, l'endommagement dû au fluage est inévitable [18]. La présence de microfissuration a une influence sur les vitesses de propagation et également sur l'amortissement des ondes.

## CONCLUSION ET PERSPECTIVE

Lors de ces essais nous avons montré que la sensibilité de la CODA autorise un suivi des modifications de la microstructure du béton lors d'essais de fluage. Cette sensibilité est aussi à l'origine de difficultés comme par exemple les biais de mesure liés aux modifications induites par des variations de température. Des modifications de la procédure expérimentale sont en cours de validation pour bien dissocier l'ensemble des effets observés lors de cette première campagne de mesure.

## REMERCIEMENTS

Nous souhaitons remercier le projet ECND\_PdL pour le soutien apporté à ce projet de doctorat multi-partenaires (financement Région Pays de la Loire France). Nos remerciements s'adressent aussi au GDR-US et au projet INTERREG IIIB DURATINET pour leur contribution à la diffusion de nos résultats.

## REFERENCES BIBLIOGRAPHIQUES

- [1]. J.-F. Chaix, V. Garnier and G. Corneloup, Ultrasonic wave propagation in heterogeneous solid media: Theoretical analysis and experimental validation. *Ultrasonics*, 2006, Vol. 44 (2), pp.200-210.
- [2]. D.G. Aggelis, T. Shiotani, Experimental study of surface wave propagation in strongly heterogeneous media. *J. Acoust. Soc. Am.* 2007; 122(5):EL151-157.
- [3]. M. Chekroun, L. Le Marrec, O. Abraham, O. Durand and G. Villain, Analysis of coherent surface wave dispersion and attenuation for non-destructive testing of concrete. *Ultrasonics*, 2009, Vol. 49(8), pp. 743-751.
- [4]. L. Lu, M. Chekroun, O. Abraham, V. Maupin, G. Villain, Mechanical properties estimation of functionally graded materials using surface waves recorded with a laser interferometer. *NDT&E*, 2011, Vol. 44(2), pp. 169-177.
- [5]. R. Snieder, The Theory of Coda Wave Interferometry. *Pure appl. geophys*, 2006, Vol.163, pp.455-473.
- [6]. R. Snieder, Coda Wave Interferometry, McGraw-Hill 2004 Yearbook of Science & Technology. New York: McGraw-Hill, 2003.
- [7]. J.-F. Chaix, Étude de l'évaluation ultrasonore des contraintes dans les bétons, Study of ultrasonic evaluation of stresses in concrete. Toulouse : Congrès COFREND, 2008.
- [8]. C. Payan, V. Garnier, J. Moysan and P.A. Johnson, Determination of third order elastic constants in a complex solid applying coda wave interferometry. *Appl. Phys. Lett.*, 2009, Vol.94, 011094.



- [9]. R. L. Weaver and O. L. Lobkis, Temperature dependence of diffuse field phase. *Ultrasonics*, 2000, Vol. 38(8), pp. 491-494.
- [10]. E. Larose, J. D. Rosny, L. Margerin, D. Anache, P. Guedard, M. Campillo and B. van Tiggelen. Observation of multiple scattering of kHz vibrations in a concrete structure and application to monitoring weak changes. *Phys. Rev. E*, 2006, 73, 016609.
- [11]. E. Larose and S. Hall, Monitoring stress related velocity variation in concrete with a  $2.10e-5$  relative resolution using diffuse ultrasound. *J. Acoust. Soc. Am.*, 2009, Vol. 125(4), pp.1853-1856.
- [12]. N. Tremblay, E. Larose and V. Rossetto, Probing slow dynamics of consolidated granular multicomposite materials by Diffuse Acoustic Wave Spectroscopy (DAWS). *J. Acoust. Soc. Am.*, 2020, Vol.127 (3), pp.1239-1243.
- [13]. I. Lillamand, J.-F. Chaix, M.-A. Ploix, V. Garnier, Acoustoelastic effect in concrete material under uni-axial compressive loading, 2010, *NDT&E Int.*, Vol. 43, pp.655-660.
- [14]. Y. Zhang, O. Abraham, E. Larose, T. Planes, A. Le Duff, B. Lascoup, V. Tournat, R. El Guerjouma, L.-M. Cottineau, O. Durand, Following stress level modification of real size concrete structures with Coda Wave Interferometry (CWI). 2011, In: *Proc. QNDE conf.*, San Diego, USA, in press.
- [15]. Y. Zhang, O. Abraham, A. Le Duff, B. Lascoup, V. Tournat, E. Larose, T. Planes R. El Guerjouma, O. Durand, Monitoring the stress level of concrete structures with CODA wave interferometry: experimental illustration of an investigated zone. 2011, In: *Proc. NDTMS Conf.*, Istanbul, Turkey, in press
- [16]. E. Larose, C. Hadziioannou, O. Coutant, P. Roux, and M. Campillo, Stability of Monitoring Weak Changes in Multiply Scattering Media with Ambient Noise Correlation: Laboratory Experiments. *J. Acoust. Soc. Am.*, 2009, Vol. 125(6) pp.3688-3695.
- [17]. E. Larose, T. Planes, V. Rossetto, and L. Margerin, Locating a small change in a multiple scattering environment. 2010, *Appl. Phys. Lett.*, Vol. 96 (20). 204101
- [18]. J. Saliba, F. Grondin, A. Loukili, 'Coupling creep and damage in concrete under high sustained loading', Framcos7, Jeju, Korea, 23-28 May 2010.