



**HAL**  
open science

## Simulation de l'endommagement de structures composites soumises à des impacts hydrodynamiques

Laurent Gornet, Steven Marguet, Patrick Rozycki, Gilles Marckmann

### ► To cite this version:

Laurent Gornet, Steven Marguet, Patrick Rozycki, Gilles Marckmann. Simulation de l'endommagement de structures composites soumises à des impacts hydrodynamiques. 12es Journées de l'Hydrodynamique, 2010, Nantes, France. hal-01008902

**HAL Id: hal-01008902**

**<https://hal.science/hal-01008902>**

Submitted on 3 Jun 2019

**HAL** is a multi-disciplinary open access archive for the deposit and dissemination of scientific research documents, whether they are published or not. The documents may come from teaching and research institutions in France or abroad, or from public or private research centers.

L'archive ouverte pluridisciplinaire **HAL**, est destinée au dépôt et à la diffusion de documents scientifiques de niveau recherche, publiés ou non, émanant des établissements d'enseignement et de recherche français ou étrangers, des laboratoires publics ou privés.



**12<sup>èmes</sup> Journées de l'Hydrodynamique**  
**Nantes , 17-19 novembre 2010**

**SIMULATION DE L'ENDOMMAGEMENT DE  
STRUCTURES COMPOSITES SOUMISES À DES IMPACTS  
HYDRODYNAMIQUES**

***DAMAGE PREDICTION OF COMPOSITE STRUCTURES UNDER -  
HYDRODYNAMIC IMPACTS***

**L. GORNET, S. MARGUET\*, P. ROZYCKI, G. MARCKMANN**

GeM, UMR CNRS 6183, Ecole Centrale de Nantes, BP 92101, 44321 NANTES, Cedex 3

\*Institut Clément Ader, 135 avenue de Rangueil, 31077, Université Paul Sabatier, Toulouse

laurent.gornet@ec-nantes.f, steven.marguet@lgmt.ups-tlse.fr, patrick.rozycki@ec-nantes.fr

**Résumé**

L'impact hydrodynamique d'une structure sur la surface libre de l'eau survient lorsque le navire rencontre des conditions de mer difficiles. Dans cette étude on modélise, dans le cadre éléments finis, le bras d'un catamaran soumis à des impacts hydroélastiques en prenant en compte le comportement mécanique de la structure jusqu'à la phase ultime de la rupture. Du point de vue de la structure, le bras du voilier est un «sandwich» constitué de peaux stratifiées verre époxy et d'âmes Nomex®. Des modèles de comportement fondés sur la mécanique de l'endommagement sont proposés afin de reproduire la dégradation des constituants élémentaires. La modélisation du fluide est réalisée à l'aide de l'équation d'état de Mie-Gruneisen.

**Summary**

Under hard sea conditions, frequent hydrodynamic impacts between the free surface of water and ship structure occur. This study aims to model the mechanical behaviour of the arm of a catamaran submitted to an hydro-elastic impact, from the initiation of the contact up to the failure of the structure. The arm of the sailing ship is composed of a sandwich made of two carbon/epoxy skins linked together with a Nomex® honeycomb core. To deal with the degradation of the constitutive components of the sandwich, mechanical behaviour laws relying on damage mechanics are developed and used in the context of the finite element method. The modelling of the fluid is performed through the use of the Mie-Gruneisen's state law.

## I-INTRODUCTION

Les premières études menées sur la validation des voiliers multicoques ont été dévoilées dans les années 1980 par les équipes Fluide et Structure animées respectivement par Gérard Delhommeau et Bernard Peseux. Ce type de travail est développé à l'Ecole Centrale Nantes depuis plus de trente ans (Delhommeau G *et al.* 1981, Delhommeau G 1987, Peseux B 1989, Ollier G *et al.* 1988, Gornet L *et al.* 2005, Gornet L *et al.* 2006b, Martin F *et al.* 2006).

De nos jours, le dimensionnement des voiliers multicoques destinés aux courses autour du monde nécessite une meilleure connaissance de la réponse de la structure lors d'impacts hydrodynamiques. En particulier, dans des conditions de mer sévères, lorsqu'il se produit des mouvements de fortes amplitudes, les efforts prépondérants à considérer sont dus aux pressions de « slamming » s'exerçant sur le voilier. Le « slamming », ou tossage en français, désigne l'impact qui se produit entre la coque du navire et la surface libre de l'océan.

Lors de l'impact d'un flotteur ou de celui d'un bras de liaison d'un voilier multicoque, les pressions d'origine hydrodynamique peuvent être suffisamment importantes pour générer des endommagements et des ruptures pouvant mettre en péril l'intégrité de la structure.

À titre d'illustration, ce type d'incident s'est notamment produit lors de la course autour du Monde *The Race* en 2001. Durant la course, le Catamaran de 33m, Team Adventure de Cam Lewis a dû réparer son bras de liaison central à Capetown puis à Wellington afin de renforcer la structure endommagée. Les dégradations du voilier étaient dues à des enfournements répétés, les vagues ayant démoli le carénage de la poutre structurelle avant.

De nos jours, les modèles de comportement classiquement intégrés dans les codes éléments finis industriels ne permettent pas de simuler la dégradation et la rupture des structures composites lors d'impacts. Des modèles de comportement doivent alors être développés et intégrés dans ces logiciels de simulation afin de mieux modéliser ces phénomènes de propagation de la rupture.

Dans la suite, on modélise le bras d'un catamaran soumis à des impacts hydrodynamiques en prenant en compte le comportement mécanique de la structure jusqu'à la phase ultime de la rupture. Le bras du voilier est une structure « sandwich » cloisonnée. Elle est constituée de peaux stratifiées verre époxy et d'âmes Nomex® (Marguet *et al.* 2007). Des modèles de comportement fondés sur la mécanique de l'endommagement sont proposés afin de reproduire la dégradation et la rupture des constituants élémentaires. Les simulations numériques sont réalisées à l'aide du code éléments finis ABAQUS Explicit. Les lois de comportement des matériaux élémentaires sont introduites via l'interface « vumat ».

Lors de l'impact du bras du catamaran, la modélisation du fluide est réalisée à l'aide de l'équation d'état de Mie-Gruneisen (Marguet *et al.* 2007). L'utilisation de cette modélisation a été validée par (Constantinescu 2006, Tassin *et al.* 2011) sur les essais d'impacts hydrodynamiques de cônes métalliques réalisés notamment à Centrale Nantes (Peseux *et al.* 2005).

En introduction, les solutions analytiques disponibles dans la littérature pour les corps tridimensionnels rigides ou déformables impactant des surfaces libres sont rappelées (Wagner, Korobkin, 2002, Scolan, 2004). Des limitations étant mises en évidence, des approches numériques sont développées pour le fluide et la structure (Figure 1).

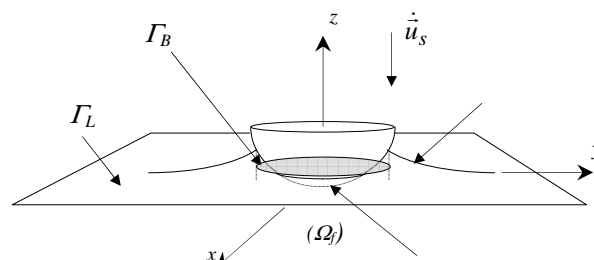


Figure 1. Solutions classiques d'une structure impactant un fluide. Approximation de Wagner, solutions de Korobkin, 2002, Scolan, 2004

## **II- L'HISTORIQUE DES TRAVAUX SUR LES VOILIERS**

La réalisation des voiliers de courses océaniques est fondée sur une technologie de pointe issue de l'aéronautique. L'ensemble des recherches vise à maîtriser la simulation de l'intégrité des voiliers multicoque (catamaran, trimaran) constitués de structures sandwich carbone/époxy et d'âmes Nomex®. Des études expérimentales et des simulations éléments finis multi-échelle de ces structures sont réalisées afin d'aider les architectes dans leurs choix scientifiques de création ou de réparation de ces voiliers multicoque. Les travaux scientifiques conduits par G. Delhommeau et B. Peseux dans les années 90 ont permis de valider le catamaran *Commodor Exploreur* de Bruno Peyron qui a remporté sur ce voilier le Trophée Jules-Verne 1993 (Tour du monde en moins de 80 jours).

En 1999, le Design Team de Gilles Ollier (MULTIPLAST), avec la collaboration scientifique de l'Ecole Centrale de Nantes, a donné naissance à trois catamarans sisterships de 110 pieds/33,4 m. Ces voiliers baptisés respectivement *Club Med*, *Innovation Explorer* et *Team Adventure*, étaient issus de la mise au point de la plate forme commune Code 0. Les performances de ces voiliers multicoque océaniques (40 nœuds - 74 km/h) leur ont permis de terminer aux trois premières places de la course The Race en 2000. Il convient de rappeler que Loïc Peyron, Cam Lewis, Ellen Macarthur et Bruno Peyron ont été les skippers de ces voiliers lors de cette course ou lors de tentatives de records autour du globe. Bruno Peyron a réalisé le tour du monde en moins de 65 jours sur le *Team Adventure* rebaptisé Orange (vainqueur du Trophée Jules-Verne 2002).

Des travaux ont également été menés pour la mise au point des réparations du Trimaran Banque Populaire III en 2002 et 2003 (3<sup>ème</sup> de la course du Rhum en 2002, 2<sup>ème</sup> du challenge Mondial Assistance en 2003). Les études ont permis de comprendre les raisons qui ont conduit le Trimaran à la rupture de son bras de liaison en 2002. Les solutions technologiques de renforcement du trimaran Banque Populaire pour la route du Rhum 2002 ont été proposées et validées par l'équipe en étroite collaboration avec l'architecte M. Lombard. Les études développées ont permis de présenter un voilier optimisé qui a été présent sur le podium de la route du Rhum 2002. Pour mémoire, 17 Trimarans ont été endommagés ou perdus durant cette course. Les solutions technologiques de réparation ont été validées par des études éléments finis multi-échelle.

En 2002, la validation de l'intégrité du maxi-catamaran de 37m Code B1 dessiné par G. Ollier a été confiée à l'Ecole Centrale de Nantes (The Cata 2003, Trophée Jules Vernes, Livre d'Or Voile 2005, Industrie et Technologies 2005). Bruno Peyron a réalisé sur ce voilier, baptisé Orange II, le tour du monde en 50 jours (Trophée Jules-Verne 2005). La vérification et l'optimisation de l'échantillonnage de ce voilier a été réalisée à l'aide de simulations éléments finis menées en étroite collaboration avec l'ensemble des acteurs industriels (The Cata 2003). La validation du design des voiliers océaniques demeure une activité scientifique ouverte intégrant les nouvelles avancées scientifiques (Delhommeau *et al.* 1984, Delhommeau, 1987, Peseux 1988, Ollier *et al.* 1988, Gornet *et al.*, 2003)

Le détenteur actuel du Trophée Jules-Verne est Franck Cammas sur le trimaran Groupama 3 (48 jours 07 heures 44 minutes 52 secondes). Ce voilier, conçu par le cabinet VPLP, a été fabriqué chez MULTIPLAST.

## **III –MODELISATIONS DES STRUCTURES SANDWICHES**

La validation du design d'un multicoque repose sur la connaissance précise des sollicitations mécaniques subies par la structure ainsi que celle des caractéristiques mécaniques des matériaux mis en œuvre. Les bras de liaison qui solidarisent les coques et qui couplent l'ensemble des deux flotteurs ont été tout particulièrement étudiés (Gornet *et al.*, 2005, 2006b). En effet, c'est par ces éléments de liaison que transitent les efforts mécaniques vers les coques en appuis dans la houle. Le dimensionnement précis de cette partie de la structure est capital pour la compétitivité du voilier mais aussi pour sa durabilité, car les structures doivent être dimensionnées afin de tenir compte des efforts hydrodynamiques de la

houle et des enfournements (Delhommeau 1987, Peseux 1988, Gornet *et al.* 2005, 2006b, Martin *et al.* 2006).

La plate-forme du voilier subit de fortes sollicitations de type flexion ou torsion lors de la navigation. L'âme de la structure sandwich résiste principalement aux contraintes de cisaillement, de traction et de compression hors plan, les peaux inférieures et supérieures supportent quant à elles les efforts dans leur plan. Pour les voiliers de compétition, la technique de fabrication retenue de nos jours est celle du pré-impregné carbone/époxy stratifié monté en sandwich sur une âme en nids abeilles Nomex®. Dans le domaine des composites, cette technique est certainement celle qui offre le meilleur rapport performance/poids. De plus, le pré-impregné est la meilleure méthode pour obtenir des taux volumiques de fibres constants et donc un contrôle optimal du poids. Le résultat d'un écrasement d'une structure sandwich à peaux carbone/époxy et âme Nomex® hexagonale est présenté sur la figure 2.



**Figure 2 : Ecrasement d'une éprouvette sandwich, peaux carbone/époxy et âme Nomex®**

La modélisation du comportement mécanique du pli élémentaire ainsi que de l'âme Nomex® est établie dans le cadre de la thermodynamique des processus irréversibles à variables internes (Lemaitre et Chaboche 1985, Lemaitre *et al.* 2009). Les modèles sont présentés dans (Marguet *et al.* 2007, Gornet *et al.* 2006). Les déformations résiduelles sont prises en compte au travers d'un modèle de plasticité ou de visco-plasticité. Ce type de modélisation est basée sur la théorie de l'endommagement anisotrope (Ladevèze 1986, Chaboche 1992). Dans nos travaux, le potentiel d'état du pli élémentaire est l'énergie libre d'Helmholtz (Marguet *et al.* 2007). Le modèle de comportement développé intègre des effets de vitesse du tissu (A.F. Johnson *et al.* 2001). La dérivée de Green-Naghdi est utilisée afin d'assurer l'objectivité de la loi de comportement ou principe d'indifférence matérielle. L'énergie libre  $\rho\Psi$ , correspondant au potentiel thermodynamique des composites tissés est construite avec les parties  $\rho\Psi_1$  et  $\rho\Psi_2$ . Elle prend en compte la distinction du comportement en traction et en compression. Les éléments de l'énergie libre sont présentés en contraintes planes ci après :

$$2\rho\Psi_1 = \left[ \varepsilon_{11}^e \cdot (1-d_{11}) \cdot \Lambda_{11}^0(\dot{\varepsilon}_{11}^e) \cdot \varepsilon_{11}^e \right] + \left[ \varepsilon_{11}^e \cdot \Lambda_{12}^0(\dot{\varepsilon}_{11}^e; \dot{\varepsilon}_{22}^e) \cdot \varepsilon_{22}^e \right]$$

$$\left[ \varepsilon_{22}^e \cdot (1-d_{22}) \cdot \Lambda_{22}^0(\dot{\varepsilon}_{22}^e) \cdot \varepsilon_{22}^e \right] + \left[ \varepsilon_{22}^e \cdot \Lambda_{21}^0(\dot{\varepsilon}_{11}^e; \dot{\varepsilon}_{22}^e) \cdot \varepsilon_{11}^e \right]$$

$$\left[ \sqrt{2}\varepsilon_{12}^e \cdot (1-d_{12}) \cdot \Lambda_{1212}^0(\dot{\varepsilon}_{12}^e) \cdot \sqrt{2}\varepsilon_{12}^e \right]$$

$$2\rho\Psi_2 = \left[ \sqrt{2}\varepsilon_{12}^e \cdot (1-d_{12}) \cdot \Lambda_{1212}^0(\dot{\varepsilon}_{12}^e) \cdot \sqrt{2}\varepsilon_{12}^e \right]$$

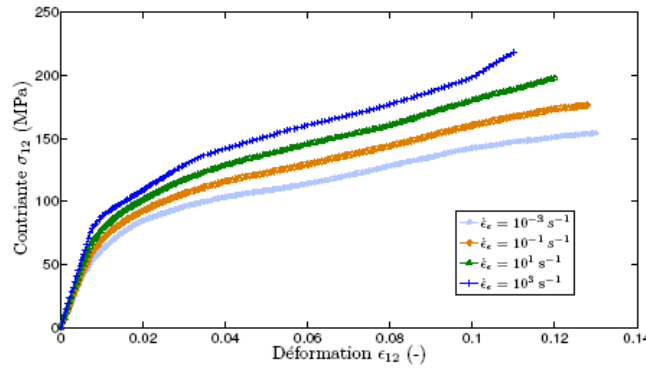
$d_{12}$  représente l'endommagement de matrice en cisaillement plan.  $d_1$  représente la rupture des fibres dans le sens  $\vec{N}_1$ ,  $d_2$  représente la rupture des fibres dans le sens  $\vec{N}_2$ . Les lois d'évolution des dégradations sont présentées dans (Marguet *et al.* 2007). Elles distinguent l'aspect dégradation en traction et en compression dans le sens des fibres. Les expressions des rigidités  $\Lambda_{ij}^0$  qui dépendent de la vitesse de déformation sont les suivantes :

$$\Lambda_{11}^0(\dot{\epsilon}_{11}^e) = \frac{E_1 \cdot V_{11}(\dot{\epsilon}_{11}^e)}{1 - \nu_{12}\nu_{21}}, \quad \Lambda_{22}^0(\dot{\epsilon}_{11}^e) = \frac{E_2 \cdot V_{22}(\dot{\epsilon}_{11}^e)}{1 - \nu_{12}\nu_{21}}, \quad \Lambda_{12}^0(\dot{\epsilon}_{11}^e) = \frac{\nu_{12}E_2 \cdot V_{22}(\dot{\epsilon}_{11}^e; \dot{\epsilon}_{22}^e)}{1 - \nu_{12}\nu_{21}}$$

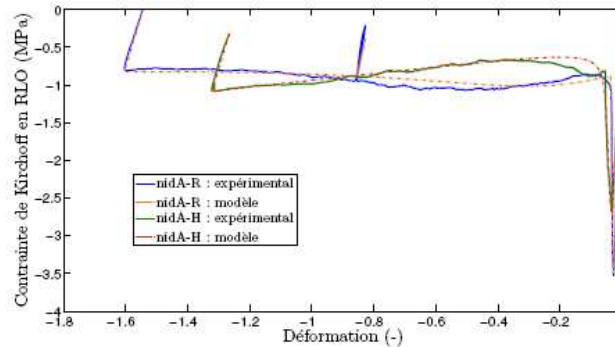
$\Lambda_{1212}^0(\dot{\epsilon}_{11}^e) = 2G_{12} \cdot V_{1212}(\dot{\epsilon}_{12}^e)$ . La prise en compte des effets de la vitesse de chargement est réalisée dans les termes en  $V(\dot{\epsilon}^e)$  :

$$V_{ii}(\dot{\epsilon}_{ii}^e) = 1 + \nu_{ii} \cdot \ln\left(\frac{|\dot{\epsilon}_{ii}^e|}{\dot{\epsilon}_{ref}^e}\right), \quad \text{et} \quad V_{12}(\dot{\epsilon}_{11}^e; \dot{\epsilon}_{22}^e) = V_{21}(\dot{\epsilon}_{11}^e; \dot{\epsilon}_{22}^e) = 1 + \ln\left(\left(\frac{|\dot{\epsilon}_{11}^e|^{\nu_{11}} + |\dot{\epsilon}_{22}^e|^{\nu_{22}}}{\dot{\epsilon}_{ref}^e} \right)^{1/2}\right)$$

$\dot{\epsilon}_{ref}^e$  représente une déformation équivalente. Elle a été introduite dans (Coutellier et Rozycki 2000). La simulation d'un tissu verre/époxy stratifié  $[\pm 45]_s$  en traction conduit à une réponse en cisaillement. La prise en compte des effets de vitesse est présentée sur la figure 3. La modélisation de la dégradation des âmes Nomex® est présentée dans (Gornet *et al.* 2007). Ces matériaux sont peu sensibles aux effets de vitesse (figure 4).



**Figure 3. Influence de la vitesse de déformation sur la réponse de tissus verre/époxy - cisaillement  $[\pm 45]_s$**



**Figure 4. Comparaison essais/calculs sur les âmes Nomex® rectangulaire (nida-R 64 kg/m<sup>3</sup>, hauteur 40 mm) et hexagonale (nida-H, 64 kg/m<sup>3</sup>, hauteur 12,7 mm)**

## **II – MODELISATION DU FLUIDE**

La réponse volumétrique de l'eau est régie à l'aide de l'équation d'état de Mie-Grüneisen (EOS, HSK 2006), (Rompteaux et Vila 1999, Constantinescu 2006, Marguet 2007). On peut ainsi déterminer l'évolution de la pression en fonction de la masse volumique du fluide et de l'énergie interne du fluide. Le premier principe de la thermodynamique s'écrit sous la forme locale :

$$\rho \frac{\partial e}{\partial t} = \frac{p}{\rho} \frac{\partial \rho}{\partial t} + \sigma^D : D^D + \rho \frac{\partial Q}{\partial t}$$

Le déviateur des contraintes de Cauchy  $\sigma^D$  est lié au déviateur des taux de déformation  $D^D$  via la viscosité  $\mu$  ( $\sigma^D = 2\mu D^D$ ). L'équation d'état permet d'établir une relation entre la pression, la masse volumique et l'énergie interne spécifique  $p = f(\rho, e)$ . L'EOS d'ABAQUS utilise une forme classique pour la pression d'Hugoniot. Il existe une relation affine entre la vitesse de l'onde de choc et la vitesse des particules. À l'aide de ces hypothèses, la pression dans le fluide devient :

$$p = \frac{\rho_0 c_0^2 \eta}{(1 - s\eta)^2} \left( 1 - \frac{\Gamma_0 \eta}{2} \right) + \Gamma_0 \rho_0 e$$

Les valeurs des paramètres de l'eau sont présentées dans le tableau 1.  $\rho_0 c_0^2$  représente le module de compressibilité du fluide sous l'hypothèse des petites perturbations. L'annulation du dénominateur permet d'obtenir une limite en compression.

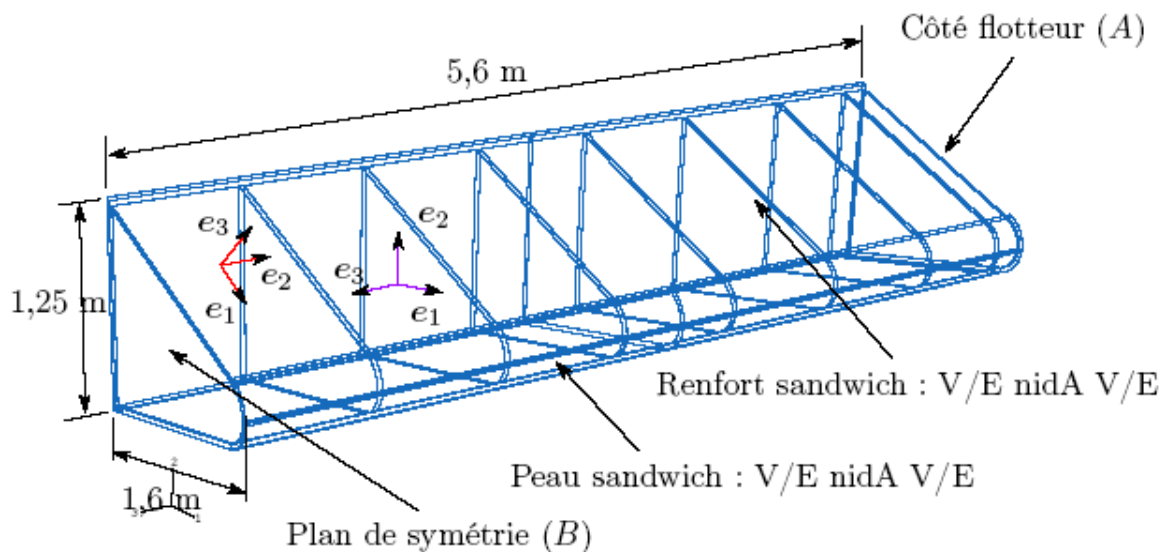
Paramètres Unités	$\rho_0$ (Kg /m3)	$\Gamma_0$ (-)	$c_0$ (m/s)	$S$ (-)	$\mu$ (Pas)
Valeurs	1000	0.28	1425	1.75	0.001

**Tableau. 1. Paramètre de l'eau, Marguet 2007.**

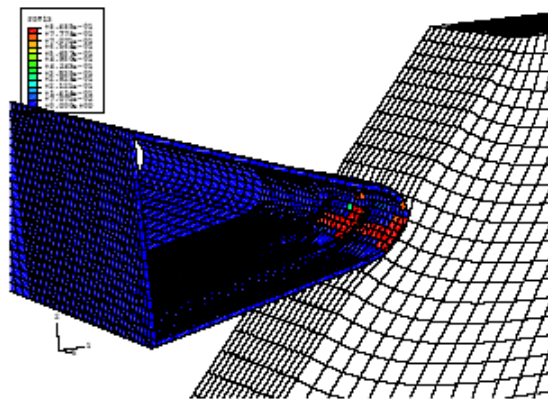
#### **IV –SIMULATION DE L'IMPACT HYDRODYNAMIQUE**

La réponse d'un bras de catamaran soumis à un impact frontal de vague est étudiée à l'aide du code ABAQUS (figure 5). Les peaux composites sandwichs sont maillées avec les éléments coques S4R. Les modèles de comportement sont ceux déjà évoqués. Le modèle numérique fait intervenir un total de 165000 degrés de liberté. Pour la partie de fluide en contact avec la structure (demie vague), la formulation ALE est employée.

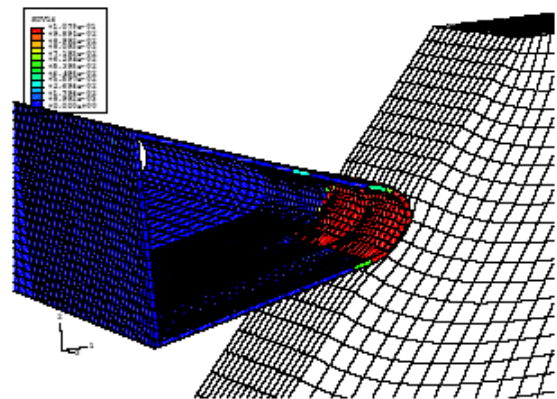
Cet exemple doit être vu comme une étude de faisabilité ayant pour objectif de vérifier la capacité à mener des simulations éléments finis d'impacts hydrodynamiques réalistes sur structures nautiques (Marguet 2007). La vague est représentée sous la forme d'une tranche de fonction sinus de longueur d'onde 25 m et d'amplitude crête à crête 3,5 m. Cette taille correspond à un état de la mer de type « mer forte ». Le contact entre la vague et la peau extérieure du bras de catamaran est supposé être sans frottement. Les conséquences d'un impact à 40 nœuds, prédites par simulation numérique, sont évaluées. L'état d'endommagement de la structure sandwich 6,7 ms après l'impact de la vague est présenté figure 6. Contrairement à un impact basse vitesse (2 m/s) (figure 7), la structure est très fortement endommagée et sa tenue à la mer fortement compromise.



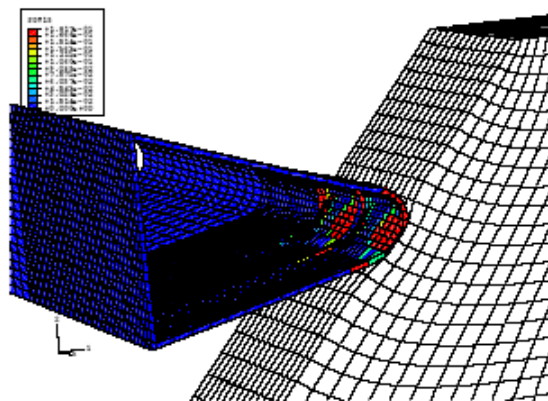
**Figure 5. Demi-bras avant d'un catamaran**



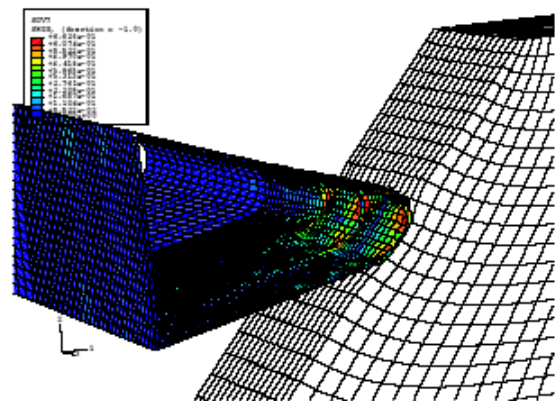
(a) Endommagement en compression des âmes NIDA 1 ( $d_{33}$ )



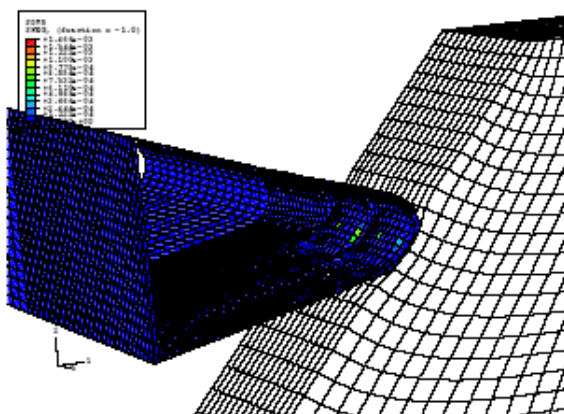
(b) Endommagement en cisaillement des âmes NIDA 1 ( $d_{23}$ )



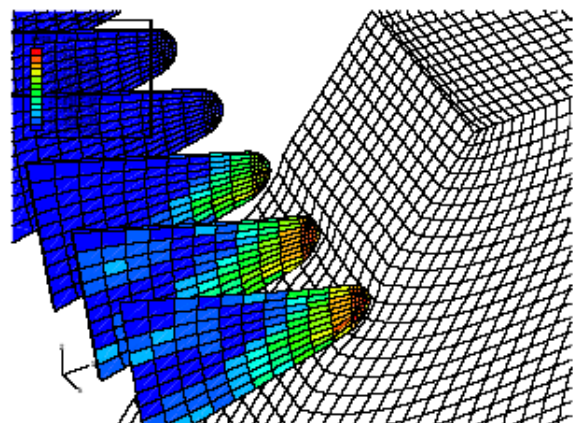
(c) Endommagement en cisaillement des âmes NIDA 1 ( $d_{13}$ )



(d) Endommagement en cisaillement des peaux V/E ( $d_{12}$ )



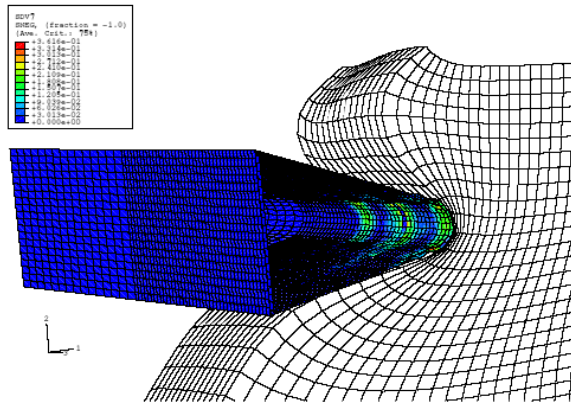
(e) Endommagement en tension des peaux V/E ( $d_{11}$ )



(f) Endommagement en cisaillement des peaux V/E de renfort ( $d_{12}$ )

**Figure 6. Haute vitesse. Endommagement des peaux verre/époxy et de l'âme Nomex®**





**Figure 7. Basse vitesse. Endommagement en cisaillement des peaux verre/époxy et modélisation EF de l'eau (équation d'état de Mie-Grüneisen)**

## V – CONCLUSIONS

Après avoir rappelé le problème industriel lié à l'étude du dimensionnement des voiliers océaniques, les modèles éléments finis développés pour simuler le comportement des structures sandwichs sous l'action d'impacts hydrodynamiques sont présentés. La dégradation de la structure interne d'un bras de catamaran sur une vague est analysée. Les modèles de comportement développés au laboratoire permettent d'évaluer la rupture dans les peaux stratifiées en verre/époxy et dans l'âme Nomex® lors d'impacts hydrodynamiques. Les mécanismes d'endommagement actuellement simulés dans les peaux et l'âme du sandwich ne prennent pas en compte la dégradation de fatigue sous des impacts modérés. De premières modélisations du délaminage en fatigue sont déjà disponibles (Gornet et Ijaz 2010).

## VI – REFERENCES

- Chaboche JL, « Damage induced anisotropy : on the difficulties associated with active en passive unilateral condition ». *International journal Damage Mechanics*, 1(2) p. 148-171, 1992.
- Coutellier D., Rozycki P. « Multi layered multi material finite element for crashworthiness studies » *Composite Part A*. 31, p. 841-851, 2000.
- Constantinescu A., « Modélisation 2D de l'impact d'une structure sur l'eau. Initiation de l'endommagement », *Thèse ENSIETA*, 2006.
- Delhommeau G., Peseux B. et Quevat J.P., « Natural frequencies of immersed plates evaluated by mixed method finite element, boundary element », p. 346 – 355, Swansea, 1981.
- Delhommeau G., « le problème de diffraction radiation et de résistance de vagues : étude théorique et résolution numérique par la méthode des singularités », *Thèse ENSM* 1987.
- Faltinsen, O., « The effects of hydroelasticity on ship slamming », *Phil. Trans. R. Soc. Lond.* 355, p. 575-591, 1997.
- Gornet L., Marckmann G., Lombard M., « Détermination des coefficients d'élasticité et de rupture des âmes nids d'abeilles : homogénéisation périodique et simulations éléments finis », *Mécanique et Industries*, 6(6), p. 595-604, 2005.
- Gornet L., Marguet S., Marckmann G., « Finite Element modeling of Nomex® honeycomb cores: Failure and effective elastic properties » *International Journal Computer Material & Continua Tech science Press*, L., 3, p.63-74, 2006a.
- Gornet L., Marckmann G., Ollier G., « Interactions modèles expériences sur des âmes nids d'abeilles Nomex® », *Revue des composites et des matériaux avancés*, 16(2), p. 167-190, 2006b.

- Gornet L., Marguet S., Marckmann G. « Modeling of Nomex® Honeycomb Cores, linear and non linear behaviours » *Journal Mechanics of Advanced Materials and Structures, Taylor and Francis*, 14-8, p. 589-601, 2007.
- Gornet L., Ijaz H. « High cycle fatigue damage model for delamination crack growth in CF/Epoxy composite laminates » *International Journal of Damage Mechanics*, 2010.
- HSK, Abaqus reference manuel, Hibbit, Karlsson Sorensen Inc 2006.
- Johnson A.F., A.K. Pickett, Rozycki P., « Computational methods for predicting damage in composite structures », *Composites Science and Technology*, 61, p. 2183 – 2192, 2001.
- Korobkin A, Khabakhpasheva T., « plane linear problem of the immersion of an élastique plate in an ideal incompressible fluid » *Journal of Applied Mechanics and Technical Physics*, 40, p. 491-500, 1999.
- Kvalsvold J., Faltisen O., « Hydroelastic modeling of wet deck slamming on multiple vessels », *Journal of Ship Research*, 1995.
- Ladevèze P., « Sur la Mécanique de l'Endommagement des Composites », *Comptes rendus des JNC 5*, C. Bathias & D. Menkès eds, Pluralis Publication, Paris, p. 667-683, 1986.
- Lemaitre J., Chaboche JL, Benallal A., Desmorat R., « Mécanique des matériaux solides 3eme édition, Lemaitre J., Chaboche JL. 1<sup>ère</sup> édition 1985 », Dunod 2009.
- L'usine Nouvelle, « La fabrication d'ORANGE II », *Industrie et Technologies*, no 869, 2005.
- Marguet S, « Contribution à la modélisation du comportement mécanique des structures sandwichs soumise à l'impact ». Thèse Ecole Centrale Nantes 2007.
- Marguet S., P. Rozycki, L. Gornet, « A rate dependent constitutive model for carbon-fibre reinforced plastic woven fabrics », *Mechanics of Advanced Materials and Structures*, Taylor and Francis, 14-8, p. 619-631, 2007.
- Martin F, Alessandrini B., Gornet L., Marckmann G., Rolland P., « Conception d'une grand multicoque de course au Large – l'exemple d'ORANGE II », *Association Technique Maritime et Aéronautique, ATAMA*, Juin 2006.
- Ollier G., Oudin H., Peseux B., Quevat JP, « Les catamarans de course et les matériaux composites ». *La construction Navale et les matériaux composites*, Nantes, 16-18 Mars, *colloque Ifremer*, 7, p. 211-222, 1988.
- Peseux B, « Contribution à l'étude de structures partiellement ou totalement immergées en matériau homogène ou en composite, *Thèse d'état ENSM*, Nantes 1989.
- Peseux B, Gornet L, Donguy B « Hydrodynamic impact: numerical and experimental investigations », *International Journal of fluids and Structures*, 21, 3, p. 277- 303, 2005.
- Rompoteaux A., Vila JP, « Calcul du tossage avec 'smart fluids' un code de calcul particulaire compressible », 7eme journée de l'hydrodynamique Marseille, 1999.
- Tassin A Jacques N, Aboulgheit El Malki Alaoui<sup>1</sup>, Nême A, Leblé B, « Assessment and Comparison of Several Analytical Models of Water Impact », *The international Journal of Multiphysics*, 4(2), 2010.
- Trophée Jules Vernes, *Livre d'Or Voile*, Solaris 2005.
- The Cata, *Course au Large*, 8, p. 78-81, 2003.
- Wagner, H., « Über Stoss und Gleitvorgänge an der Oberfläche von Flüssigkeiten », *Z. Ang. Math. Mech.* **12**, p. 193-215, 1932.