



**HAL**  
open science

## Modélisation 3D de structures à murs contreventés: programme européen ECOLEADER

X. H. Nguyen, N. Ile, Panagiotis Kotronis, J. Mazars, Jean Marie Reynouard

► **To cite this version:**

X. H. Nguyen, N. Ile, Panagiotis Kotronis, J. Mazars, Jean Marie Reynouard. Modélisation 3D de structures à murs contreventés: programme européen ECOLEADER. 7ème Colloque National AFPS 2007, Jul 2007, Châtenay Malabry, France. hal-01008459

**HAL Id: hal-01008459**

**<https://hal.science/hal-01008459>**

Submitted on 7 Jan 2020

**HAL** is a multi-disciplinary open access archive for the deposit and dissemination of scientific research documents, whether they are published or not. The documents may come from teaching and research institutions in France or abroad, or from public or private research centers.

L'archive ouverte pluridisciplinaire **HAL**, est destinée au dépôt et à la diffusion de documents scientifiques de niveau recherche, publiés ou non, émanant des établissements d'enseignement et de recherche français ou étrangers, des laboratoires publics ou privés.



---

## Modélisations 3D de structures à murs contreventés : Programme européen ECOLEADER

Xuân-Huy Nguyen\* — Nicolae Ile\*\* — Panagiotis Kotronis\* — Jacky Mazars\* —  
Jean Marie Reynouard\*\*

\* Laboratoire 3S-R & structure fédérative VOR - Grenoble Universités

Domaine Universitaire - St Martin d'Hères

BP 53 - 38041 Grenoble cedex 9 - France

Panagiotis.Kotronis @inpg.fr

\*\*URGC, INSA de Lyon & structure fédérative VOR

Nicolae.Ile@insa-lyon.fr

---

*RÉSUMÉ.* L'article présente un nouveau programme de recherche réalisé autour d'une expérimentation sur table sismique au LNEC à Lisbonne. La maquette (éch. 1/3) est représentative d'une cellule de bâtiment à murs en béton faiblement armé. Deux types de modélisation par éléments finis en dynamique non linéaire (raffinée et simplifiée) sont présentés. Pour la modélisation raffinée, les voiles sont modélisés avec des éléments de type 3D coques DKT intégrés avec 3 points de Gauss pour l'intégration dans le plan et 9 points d'intégration dans l'épaisseur (CASTEM 2000). Le maillage complet de la structure représente une trentaine de milliers de degrés de liberté. Pour le modèle simplifié, des éléments de type poutre multifibres sont utilisés. Au total il y a 80 éléments poutres avec 2 points de Gauss par élément et 36 fibres dans chaque section soit au total moins d'un million de degrés de liberté (code ASTER). Les différents calculs et la comparaison avec les résultats expérimentaux démontrent le savoir faire dans ce domaine qui permet d'accéder à une bonne simulation des phénomènes et à une analyse fine du comportement local et global de la structure.

*ABSTRACT.* This article presents a new research program on a structure tested on the seismic table in LNEC Lisbon. The specimen (1/3<sup>rd</sup> scale) is representative of a lightly reinforced concrete structure. Two dynamic non linear modelling strategies (a detailed and a simplified one) are presented. For the detailed modelling strategy the walls are simulated using the 3D DKT shell element with 3 Gauss Points in plane and 9 through its depth (CASTEM 2000). In total, the finite element mesh has thirty millions degrees of freedom. Multifiber beam elements are used for the simplified modelling strategy. The new mesh has 80 beam elements with 2 Gauss points per length, 36 fibers in the section and a total of less than a million degrees of freedom. The different calculations and the comparison with the experimental results show the performance of the two approaches and provide information about the global and local behaviour of the structure.

*MOTS-CLÉS :* poutre multifibre; table sismique; voile; coques; contreventement.

*KEYWORDS:* multifiber beam; seismic table; shear wall, shell element; bracing system.

---

## 1. Introduction

L'article présente un nouveau programme de recherche réalisé autour d'une expérimentation sur table sismique au LNEC à Lisbonne. La maquette (éch. 1/3) est représentative d'une cellule de bâtiment à murs en béton faiblement armé. Elle comporte deux axes de symétrie avec deux murs dans la direction transversale et un mur longitudinal avec une file d'ouvertures, les trois murs étant liés entre eux. Durant les essais, la maquette était fixée sur la table vibrante et elle a été soumise à un séisme agissant dans les deux directions transversale et longitudinale.

Deux types de modélisation par éléments finis en dynamique non linéaire (raffinée et simplifiée) sont ensuite présentés. Pour la modélisation raffinée, les voiles sont modélisés avec des éléments de type coques DKT intégrés avec 3 points de Gauss pour l'intégration dans le plan et 9 points d'intégration dans l'épaisseur (CASTEM 2000). Le maillage des voiles a été choisi de façon à ce que la connexion avec les éléments d'acier puisse se faire de la manière la plus exacte possible, conformément aux plans de ferrailage. Des éléments de type barre à deux nœuds ont été considérés pour représenter les aciers verticaux et horizontaux, l'adhérence acier-béton étant supposée parfaite. Le comportement des éléments finis représentant les voiles et le ferrailage est supposé non linéaire et les modèles utilisés sont développés dans le cadre de la théorie de la plasticité. Le maillage complet de la structure représente une trentaine de milliers de degrés de liberté. Pour le modèle simplifié, des éléments de type poutre multifibres sont utilisés. La maquette est considérée comme un portique multi-étages dont les poutres horizontales (section en T) représentent les planchers et les poutres verticales (également en T) les murs séparés au niveau de l'ouverture. Au total il y a 80 éléments poutres avec 2 points de Gauss par élément et 36 fibres dans chaque section soit au total moins d'un millier de degrés de liberté (code ASTER). Les lois pour le béton et les armatures sont basées sur la mécanique de l'endommagement et la théorie de plasticité respectivement.

## 2. Description de la maquette ECOLEADER

La maquette testée est à l'échelle 1/3 et possède une masse de 31,6 tonnes. Elle est composée de deux murs porteurs liés par six planchers et une longrine inférieure ancrée sur la table sismique afin de reproduire une liaison de type encastrement. De plus, elle est contreventée dans le sens perpendiculaire aux murs par un mur intérieur avec ouvertures. Les murs ont chacun une hauteur de 4,5 m (plus 0,6 m la longrine), une longueur de 1,60 m et une épaisseur de 6 cm. La longrine inférieure a une longueur de 2 m, une hauteur de 0,6 m et une épaisseur de 20 cm. Les principales caractéristiques de la maquette sont données à la figure 1. Pour plus de détails sur les dimensions de la structure, la distribution des masses et le ferrailage voir (Kotronis *et al.* 2005, Mazars *et al.* 2005, Nguyen *et al.* 2005, Nguyen 2006, Nguyen *et al.* 2006, Bisch *et al.* 2007). 7 niveaux croissants d'accélération de la table sont appliqués à la maquette selon le tableau 1.

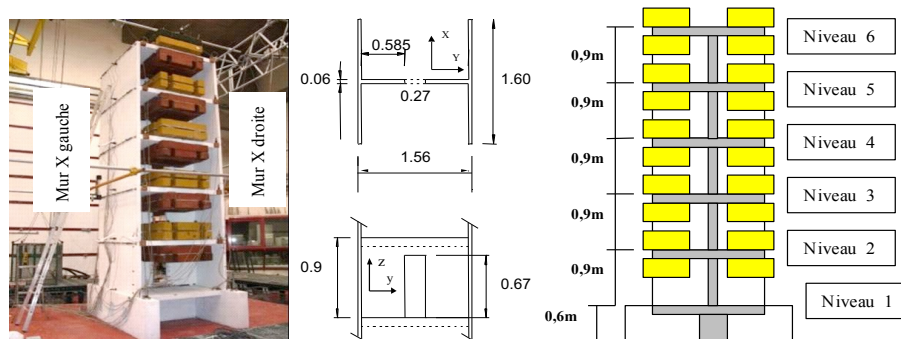


Figure 1. Maquette ECOLEADER - Description de la structure (dimensions en m).

Niveau sismique appliqué	Direction X	Direction Y	$S_x + 0,3 S_y$
Stade 1	0,30 g	-	0,30 g
Stade 2	-	0,14 g	
Stade 3	0,24 g	0,13 g	0,28 g
Stade 4	0,45 g	0,27 g	0,53 g
Stade 5	0,55 g	0,30 g	0,64 g
Stade 6	0,736 g	0,36 g	0,84 g
Stade 7	0,845 g	0,50 g	1,00 g

**Tableau 1.** *Maquette ECOLEADER - Les niveaux d'agression sismiques testés.*

### 3. Approche raffinée : description par éléments finis 3D coques

#### 3.1. Discrétisation par éléments finis

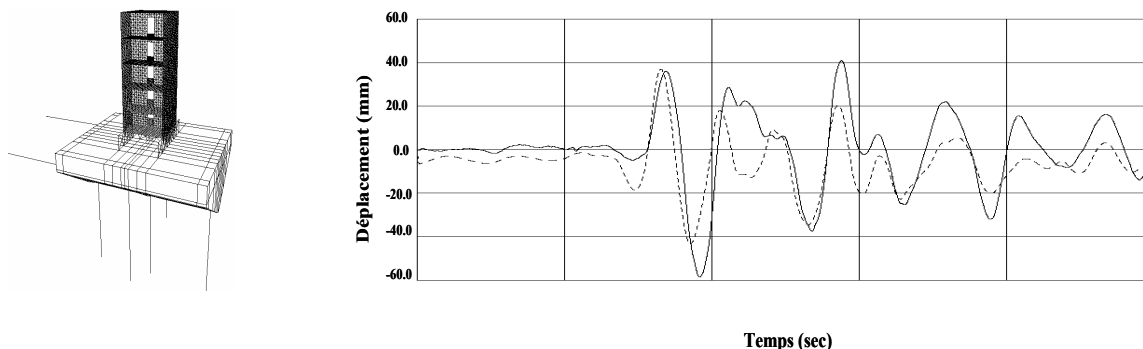
Les deux voiles dans la direction X et le voile dans la direction Y sont modélisés avec des éléments de type DKT intégrés avec 3 points de Gauss pour l'intégration dans le plan et 9 points d'intégration dans l'épaisseur (CASTEM 2000). Le maillage des voiles a été choisi de façon à ce que la connexion avec les éléments d'acier puisse se faire de la manière la plus exacte possible, conformément aux plans de ferrailage. Ce maillage permet de reproduire les arrêts de barres, ainsi que les reprises de bétonnage. Le même type d'élément a été utilisé pour représenter les dalles. Des éléments de type barre à deux nœuds ont été considérés pour représenter les aciers verticaux et horizontaux, l'adhérence acier-béton étant supposée parfaite. Du fait de l'importance de la souplesse de la table vis-à-vis de la rigidité de la structure, celle-ci a dû être modélisée. A cet effet, des éléments massifs CUB8 sont utilisés, les supports étant modélisés par l'intermédiaire de 7 éléments de type barre. Le comportement des éléments finis représentant les voiles et le ferrailage est supposé non linéaire, tandis que le comportement des éléments constitutifs du maillage des dalles et de la table vibrante est considéré comme élastique. Le maillage complet de la structure est présenté à la figure 2. Il représente une trentaine de milliers de degrés de liberté.

Le modèle béton, développé à l'INSA de Lyon dans le code CASTEM 2000, est construit dans le cadre de la théorie de la plasticité en contraintes planes. La surface de rupture est décrite par deux critères : Nadai en compression et bi-compression, Rankine pour la fissuration en traction. La loi d'écoulement est associée et la règle d'écrouissage (positif ou négatif) est isotrope. Le comportement du béton fissuré est abordé par le concept de la fissuration répartie en considérant le matériau fissuré comme un milieu continu. Lorsque la surface de rupture dans le domaine des tractions est atteinte, la plasticité biaxiale est abandonnée et une loi orthotrope activée (Ile *et al.* 2000). Le comportement de l'acier est représenté par le modèle modifié de Menegoto-Pinto (Guedes *et al.* 1994). La loi cyclique reproduit l'effet Bauschinger et le flambement des barres en compression lorsque les cadres ne sont pas suffisamment rapprochés.

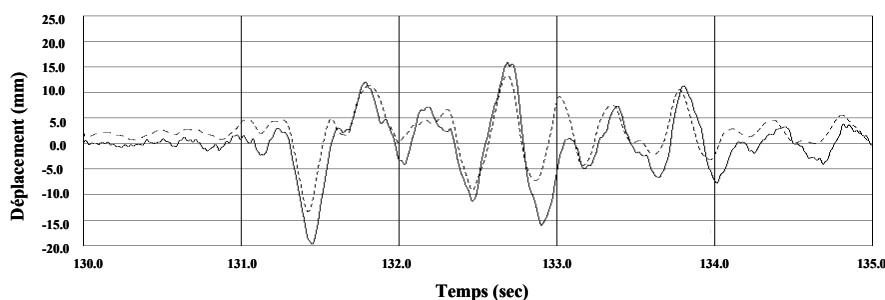
#### 3.2. Comparaisons calcul-expérience

Les analyses dynamiques non linéaires ont été effectuées en considérant l'enchaînement de tous les séismes successifs appliqués lors des essais. Avant les calculs non linéaires, un calage des fréquences propres a été effectué en modifiant seulement les raideurs des ressorts de la table, les caractéristiques des matériaux de la maquette étant celles déjà présentées ci-dessus. Les mesures expérimentales n'ont pas fourni la valeur du pourcentage d'amortissement critique correspondant aux premiers modes de vibration. Dans ces conditions et en considérant le fait que la maquette se trouvait dans un bon état initial avant les essais, sans fissures

importantes visibles, une valeur de 1% pour l'amortissement critique correspondant au premier et deuxième modes de vibration a été choisi. La méthode de Rayleigh a été alors appliquée pour construire la matrice d'amortissement  $[C] = a[M] + b[K]$ ,  $[M]$  et  $[K]$  étant la matrice de masse et de raideur, a et b étant déterminés de façon à obtenir 1 % d'amortissement critique sur le premier mode et 1% sur le deuxième.



**Figure 2.** Maquette ECOLEADER - Maillage et déplacement en tête dans la direction OX-stade 7 (tiret continu – exp, tiret pointillé – modèle raffiné).



**Figure 3.** Maquette ECOLEADER - Déplacement en tête dans la direction OY-stade 7 (tiret continu – exp., tiret pointillé – modèle raffiné).

Les figures 2 et 3 présentent l'évolution des déplacements en tête expérimentaux et numériques pour les derniers chargements appliqués lors des essais (stade 7, cf. tableau 1). De ces comparaisons, il convient de noter une bonne prédiction du comportement dans la direction OX. Dans cette direction, même si la variation fréquentielle du déplacement en tête n'est pas toujours bien décrite, les valeurs maximales calculées sont cohérentes avec celles obtenues expérimentalement. Généralement, par rapport à l'expérience, les amplitudes du déplacement dans la direction OY sont sous-estimées et les fréquences de vibration dans cette direction sont surestimées (voir Bisch *et al.* 2007).

La figure 4 montre la distribution des déformations verticales dans le béton des trois murs correspondant au pic du déplacement en tête dans la direction OX, obtenues lors de l'avant dernier essai (stade 6). D'une part, de grandes déformations apparaissent dans les deux murs de sens X, le mur central (à une file d'ouvertures) ayant des déformations moins importantes. D'autre part, comme les valeurs des déformations en compression à l'extrémité des murs X sont très importantes (de l'ordre de  $2,61 \times 10^{-2}$ ), le béton et l'acier sont localement très sollicités ce qui se traduit par l'écrasement du béton avec flambement et rupture de l'acier en compression.

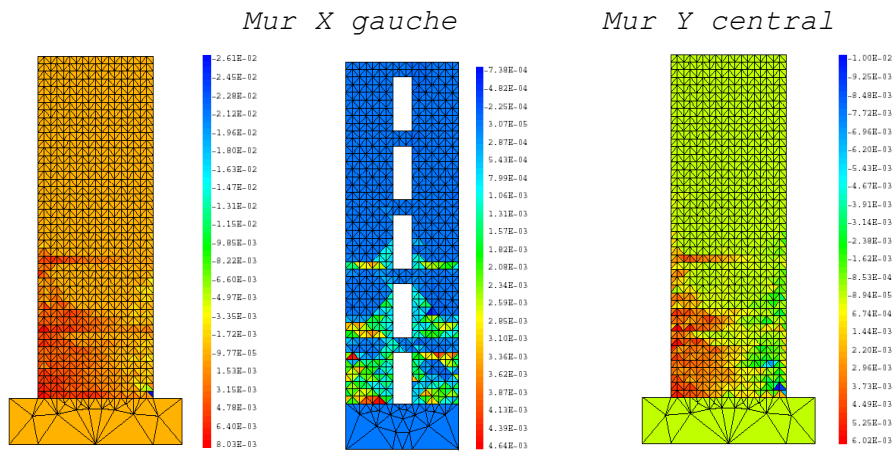


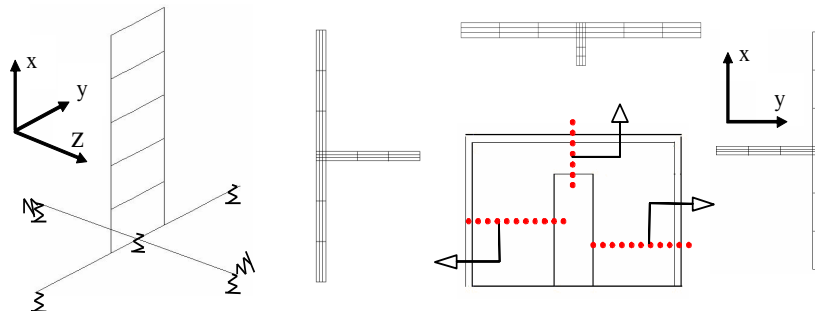
Figure 4. Maquette ECOLEADER - Modèle raffiné, isovaleurs des déformations verticales dans le béton – essai stade 6.

#### 4. Approche simplifiée : description par éléments poutres multifibres

##### 4.1. Discrétisation par éléments finis poutres multifibres

L'idée est ici de proposer une modélisation à discrétisation réduite, pour limiter la taille du problème à résoudre, tout en conservant une bonne simulation des principaux phénomènes. La description du problème s'opère sur la base d'éléments de type poutre multifibres de cinématique Euler – Bernoulli (Ghavamian *et al.*, 2002). La maquette est considérée comme un portique multi-étages dont les poutres horizontales (section en T) représentent les planchers et les poutres verticales (également en T) les murs séparés au niveau de l'ouverture. Au total il y a 80 éléments poutres avec 2 points de Gauss par élément et 36 fibres dans chaque section (figure 5) soit au total moins d'un millier de degrés de liberté.

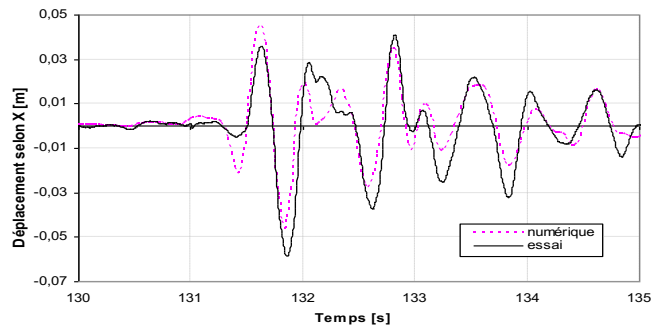
Le modèle « béton » est basé sur la mécanique de l'endommagement (La Borderie, 1991). Il est adapté à la description du comportement généré par la création de micro fissures (diminution de la raideur) et du fonctionnement lié à leur refermeture au cours des cycles. Les armatures sont représentées par un modèle élastoplastique avec écrouissage cinématique linéaire, simplifié par rapport à celui utilisé dans le modèle raffiné ci-dessus puisqu'il n'inclut pas la description liée au risque de flambement.



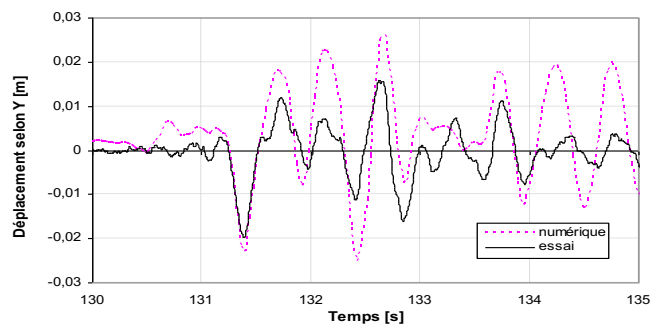
**Figure 5.** Maquette ECOLEADER – Maillage - modèle simplifié.

#### 4.2. Comparaisons calcul-expérience

Les figures 6 et 7 montrent la comparaison des résultats numériques et expérimentaux pour les déplacements relatifs en tête de la maquette dans les deux directions horizontales (directions X et Y) pour l'essai de stade 7 (le dernier effectué). De ces comparaisons et de celles relatives aux autres niveaux de charge (non données ici) il convient de noter une bonne prédiction du comportement dans la direction X. Les valeurs maximales et les cycles de réponses calculés sont correctement reproduits. Néanmoins, et ceci pour l'ensemble des niveaux, les résultats en Y ne sont pas si satisfaisants. Cette différence de performance entre les deux directions est certainement due à un comportement plus complexe dans la direction Y. En effet le cisaillement dans les linteaux et les trumeaux n'est pas pris en compte par le modèle, l'influence de la torsion des planchers non plus et, ce qui est commun avec le modèle raffiné, demeure une incertitude liée à la méconnaissance du comportement réel de la table dans la direction Y.



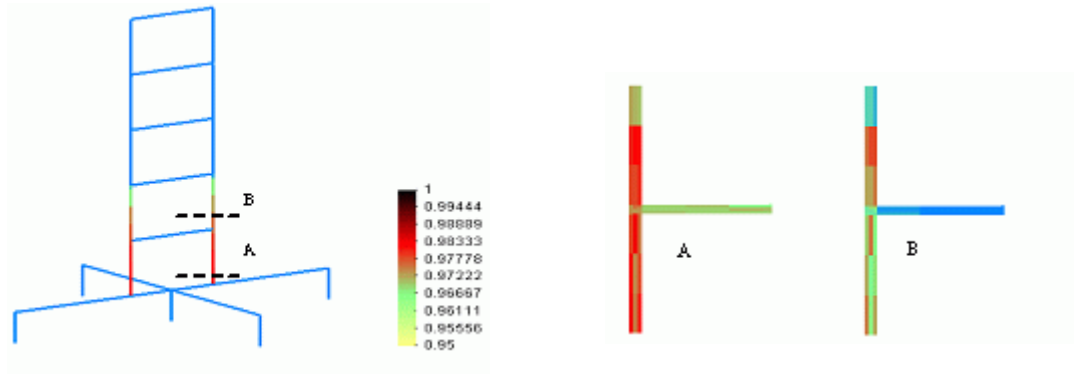
**Figure 6.** Maquette ECOLEADER - Modèle simplifié stade 7, mur gauche - Déplacement relatif en tête selon X



**Figure 7.** Maquette ECOLEADER - Modèle simplifié stade 7, mur gauche - Déplacement relatif en tête selon Y

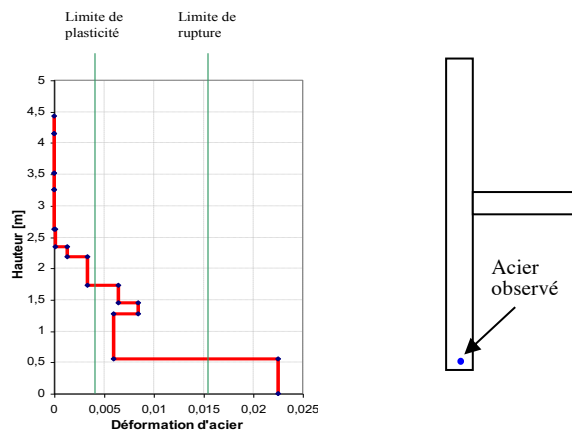
L'état de dégradation de la structure à la fin des essais est représenté par la distribution de l'endommagement de traction pour le béton. L'indicateur d'endommagement varie entre 0 (matériau sain) et 1 (matériau rompu). En filtrant ces valeurs entre 0,95 et 1, les zones concernées par cette fissuration apparaissent

sur la figure 8, principalement sur les deux premiers niveaux, ce qui fut constaté durant l'expérimentation. De plus, les murs en X sont plus endommagés que le mur en Y, ce qui est cohérent avec l'observation expérimentale.



**Figure 8.** Maquette ECOLEADER - Méthode simplifiée stade 7, état d'endommagement en traction

L'analyse de la dégradation de la structure transparait également avec l'état de déformation des renforcements. La figure 9 indique la déformation dans une armature située sur la fibre extrême et ceci sur toute la hauteur de la maquette. La déformation maximale positive atteint une valeur importante ( $> 2\%$ ) qui dépasse largement la valeur expérimentale correspondant à la ruine des aciers (environ  $1,6\%$ ) mesurée lors d'essais préliminaires. Ces résultats sont à rapprocher de la dégradation observée expérimentalement qui montre une forte localisation de l'endommagement à la base de la structure avec rupture des armatures.



**Figure 9.** Maquette ECOLEADER - Méthode simplifiée, état de déformation des armatures de rive (stade 7)



## 5. Conclusion

Les travaux présentés dans cet article montrent également que plusieurs natures de modélisations sont possibles. Si celle définie comme « raffinée » permet d'accéder à des informations très détaillées, la modélisation « simplifiée », qui respecte la bonne description des phénomènes dynamiques non linéaires, est performante au niveau global et donne de bons indicateurs au niveau local, tout en restant accessible dans sa mise en œuvre et vis-à-vis des temps et des moyens de calcul.

## Remerciements

Les auteurs remercient le programme ECOLEADER et le LNEC pour avoir permis la réalisation des expériences sur la table sismique de Lisbonne, la FFB pour avoir permis la contribution d'experts pour la réalisation de la maquette et l'exploitation des essais, et la DRAST du Ministère de l'équipement qui a financé la partie modélisation du programme.

## 6. Références

- Bisch P, Coin A, Ile N, Kotronis P., Mazars J., Nguyen X.H., Reynouard JM. « Performance sismique des structures à murs banchés : le programme européen ECOLEADER », *Revue Européenne de Génie Civil* (accepté), 2007
- Ghavamian S., Davenne L., Gatuingt F., « Élément de poutre multifibre (droite) », Fascicule R3.08 - Document Code Aster, 2002.
- Guedes L., Pégon P., Pinto A., « A fibre Timoshenko beam element in CASTEM 2000 », special publication Nr. I.94.31, JRC, I-21020 Ispra, Italy, 1994.
- Ile N., Reynouard J.M., « Nonlinear Analysis of Reinforced Concrete Shear Wall Under Earthquake Loading », *Journal of Earthquake Engineering*, Imperial College Press, vol. 4, n° 2, p. 183-213, 2000.
- Kotronis P., Mazars J., Nguyen X.H., Ile N, Reynouard J.M., Bisch P, Coin A. « The seismic behaviour of reinforced concrete structural walls: Experiments and modelling », *250th anniversary of the 1755 Lisbon earthquake-Proceedings*, Lisbon Portugal, p. 441-445 or cd paper n° 86, 1-4 november 2005.
- La Borderie C.L., Phénomènes unilatéraux dans un matériau endommageable : modélisation et application à l'analyse des structures en béton, Thèse de doctorat Université Paris 6, 1991.
- Mazars J., Nguyen X.H., Kotronis P., Ile N., Reynouard J.M., Rapport final: Etude sur le fonctionnement sismique de structures à mur à cellules contreventées, Contrat DRAST/ Mission Génie Civil, n° 04MGC 5 07, Rapport final (Novembre), 2005, (<http://hal.archives-ouvertes.fr/hal-00121989>).
- Nguyen X.H., Mazars J., Kotronis P., « Modélisation des structures en béton armé avec des éléments poutres multifibre », *17ème Congrès Français de Mécanique*, Troyes 29 Août- 3 Septembre, cd numéro 315, 2005.
- Nguyen X.H., Vulnérabilité des structures en béton armé à voiles porteurs : expérimentation et modélisation, thèse de doctorat, INP Grenoble, 2006 (<http://tel.ccsd.cnrs.fr/tel-00087712>).
- Nguyen X.H., Mazars J., Kotronis P. « Modélisation simplifiée 3D du comportement dynamique de structures en béton armé », *Revue européenne de génie civil*, vol. 10/3, p. 361-374, 2006.