



**HAL**  
open science

# Intensification des échanges de chaleur par l'utilisation de ferrofluides. Application au refroidissement des composants électroniques

Wahid Cherief, Sébastien Ferrouillat, Yvan Avenas, Afef Kedous-Lebouc,  
Laurent Jossic

## ► To cite this version:

Wahid Cherief, Sébastien Ferrouillat, Yvan Avenas, Afef Kedous-Lebouc, Laurent Jossic. Intensification des échanges de chaleur par l'utilisation de ferrofluides. Application au refroidissement des composants électroniques. SFT 2014, Jun 2014, Lyon, France. hal-01004502

**HAL Id: hal-01004502**

**<https://hal.science/hal-01004502>**

Submitted on 2 Mar 2020

**HAL** is a multi-disciplinary open access archive for the deposit and dissemination of scientific research documents, whether they are published or not. The documents may come from teaching and research institutions in France or abroad, or from public or private research centers.

L'archive ouverte pluridisciplinaire **HAL**, est destinée au dépôt et à la diffusion de documents scientifiques de niveau recherche, publiés ou non, émanant des établissements d'enseignement et de recherche français ou étrangers, des laboratoires publics ou privés.

# Intensification des échanges de chaleur par l'utilisation de ferrofluides. Application au refroidissement des composants électroniques.

Wahid CHERIEF<sup>\*1,2,3</sup>, Sébastien FERROUILLAT<sup>2</sup>, Yvan AVENAS<sup>1</sup>, Afef LÉBOUC<sup>1</sup>, Laurent JOSSIC<sup>3</sup>

<sup>1</sup>G2Elab – Université de Grenoble – UMR 5269 – BP 46, 38402 Saint Martin d'Hères Cedex

<sup>2</sup>LEGI – Université de Grenoble – UMR 5519 – BP 53, 38041 Grenoble Cedex 9

<sup>3</sup>Laboratoire Rhéologie et Procédés – Université de Grenoble – UMR 5520 – BP 53, 38041 Grenoble

\* (auteur correspondant : wahid.cherief@g2elab.grenoble-inp.fr)

**Résumé** - Cette étude présente une investigation expérimentale de l'effet du champ magnétique sur le transfert de chaleur au sein des ferrofluides en convection forcée à flux imposé dans un canal à section carrée. Le régime d'écoulement étudié est laminaire ( $100 < Re < 450$ ). La section de tests permet d'étudier l'influence de la direction du champ par rapport à celle du flux de chaleur. Les résultats obtenus nous montrent une meilleure intensification des transferts thermiques de plus de 70% dans le cas où le champ magnétique est perpendiculaire au flux de chaleur.

## Nomenclature

$C_p$	Chaleur massique, $J.kg^{-1}.K^{-1}$	$V$	Vitesse moyenne, $m.s^{-1}$
$D_h$	Diamètre hydraulique, $m$	<i>Symboles grecs</i>	
$L$	Longueur, $m$	$\rho$	Masse volumique, $kg.m^{-3}$
$P$	Puissance, $W$	$\varphi$	Fraction volumique
$Q_v$	Débit volumique, $m^3.s^{-1}$	<i>Indices</i>	
$Re$	Nombre de Reynolds	$nf$	Ferrofluide
$S$	Surface d'échange, $m^2$	$p$	Nanoparticule
$T$	Température, $K$	$f$	fluide de base

## 1. Introduction

L'une des problématiques majeures de l'électronique de puissance d'aujourd'hui est la gestion de la chaleur engendrée par les pertes thermiques. En effet, les dispositifs électroniques ont tendance à occuper moins de place et à dissiper plus d'énergie sur des zones très localisées amenant ainsi à devoir gérer des densités de flux de chaleur de plusieurs centaines de  $W.cm^{-2}$ . Par conséquent, des systèmes de refroidissement efficaces doivent être intégrés afin de limiter le niveau de température des composants électroniques, assurer leur bon fonctionnement et augmenter leur durée de vie. Pour de telles contraintes thermiques, le refroidissement liquide est souvent utilisé.

Les limites de tels systèmes de refroidissement sont toutefois très vite atteintes notamment à cause de la faible conductivité thermique du fluide caloporteur. Ces dernières années, un intérêt particulier a ainsi été porté aux ferrofluides. Ces derniers sont des suspensions colloïdales stables contenant des nanoparticules de nature magnétique en suspension dans un liquide (fluide de base). De récentes études ont montré une amélioration du coefficient de conductivité thermique des ferrofluides lorsqu'un champ magnétique est appliqué [1]. En effet, lorsque le ferrofluide est soumis à un champ magnétique, les nanoparticules s'alignent dans la direction du champ formant ainsi des chaînes. Lorsqu'un flux thermique est orienté dans la même direction que le champ magnétique, la résistance thermique de conduction du

fluide diminue. Gavali et al [2] ont mesuré la conductivité d'un ferrofluide avec un fluide porteur à base d'eau contenant 5% de nanoparticules de  $Fe_3O_4$ . Leurs résultats montrent une augmentation de 200% du coefficient de conductivité thermique.

Par ailleurs, les investigations expérimentales menées sur le coefficient de convection thermique des ferrofluides sont prometteuses et tendent à rendre éligibles ces derniers comme futurs fluides caloporteurs. Lajavardi et al [3] présentent une étude expérimentale sur le coefficient de convection pour un ferrofluide à différentes concentrations. Ils concluent que, grâce à l'augmentation de la concentration et du champ magnétique, la capacité thermique massique et conductivité thermique du ferrofluide sont augmentées et par conséquent les échanges thermiques sont meilleurs. Cependant, la mesure du coefficient d'échange est effectuée à l'entrée du canal, ce qui surestimait sa valeur. Par ailleurs, l'investigation de Azizian et al [4] montre qu'en régime laminaire, le coefficient de convection local est amélioré de 300% lorsque le champ magnétique est appliqué. Ces auteurs [3][4] émettent l'hypothèse que cette augmentation est due à l'interaction et à l'accumulation des nanoparticules avec le champ magnétique formant ainsi plusieurs chaînes de particules. Par ailleurs, Motozawa et al [5] montrent une amélioration du coefficient de convection de 40% en régime laminaire sous champ magnétique. Ils expliquent que cette amélioration est due à une déformation des lignes de courant du champ de vitesse sous l'action du champ magnétique. En effet, le gradient de vitesse au niveau de la paroi est largement augmenté lorsqu'un champ magnétique est appliqué ce qui permet une amélioration des échanges thermiques.

Tous ces travaux montrent de nettes améliorations des propriétés thermiques des ferrofluides en présence d'un champ magnétique. Toutefois, l'orientation du champ magnétique par rapport à l'écoulement et au flux de chaleur n'a pas été exploré. En effet, dans plusieurs configurations de refroidissement et en particulier en électronique de puissance, la forme géométrique des canaux peuvent être rectangulaire ou carrée. Par conséquent, l'utilisation d'un ferrofluide dans de telles géométries implique une connaissance des améliorations et/ou diminution dues à l'orientation des lignes de champ magnétique. De ce fait nous nous sommes démarqués dans cette étude par la mesure du coefficient de convection d'un ferrofluide en régime laminaire à travers un canal de géométrie carrée en imposant un champ magnétique (0,6T) parallèle et perpendiculaire au flux de chaleur. Afin de constituer une étude comparative, nous présentons dans un premier temps une mesure du coefficient de convection d'un ferrofluide sans champ magnétique. Dans un second temps, deux configurations sous champ magnétique sont étudiées, la première étant effectuée en orientant le champ magnétique dans le même sens que le gradient de température et la seconde présentant une perpendicularité entre les lignes de champ et la direction du flux de chaleur. L'étude est complétée par une mesure de pertes de charge permettant ainsi de comparer le comportement rhéologique du ferrofluide avec et sans champ magnétique.

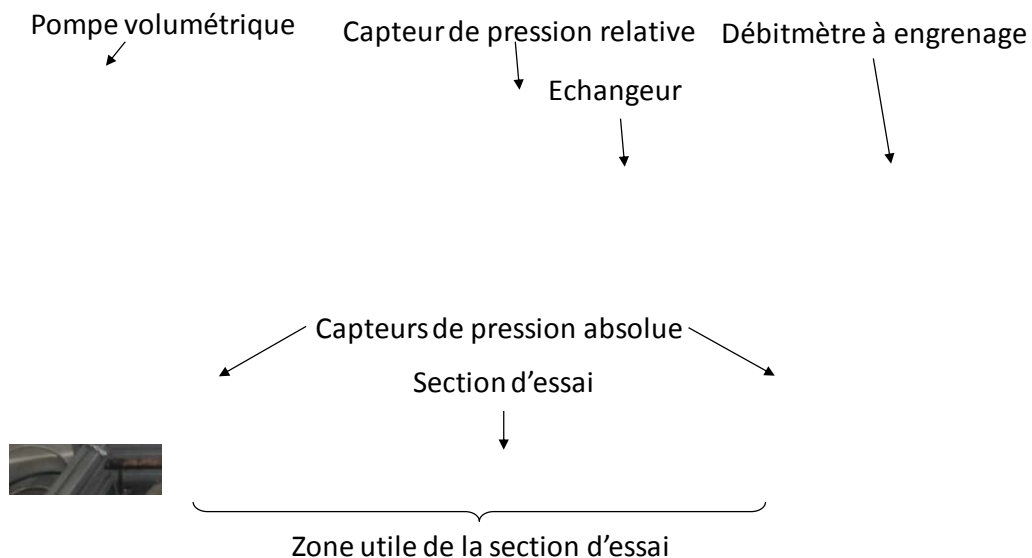
## **2. Présentation du banc de caractérisation des ferrofluides**

### **2.1. Boucle thermo-hydraulique**

La figure 1 présente la partie hydraulique de notre banc expérimental. L'écoulement du fluide s'effectue en boucle fermée à travers différents éléments : section d'essais, débitmètre, échangeur de chaleur, pompe volumétrique. Des mesures thermiques et hydrauliques sont réalisées au niveau de la section d'essais. Celle-ci comporte des thermocouples, deux capteurs de pression et des éléments chauffants (source de chaleur). Elle est constituée de deux plaques en cuivre de longueur 1.5m séparées par une plaque en matériau isolant. Dans cette dernière, une rainure de 4\*4mm forme ainsi avec les plaques en cuivre un canal de section carrée de

diamètre hydraulique de 4mm (figure 2). Le but de cette démarche est de pouvoir créer une direction privilégiée au flux de chaleur et d'appliquer un champ magnétique parallèlement et perpendiculairement à ce dernier.

Les mesures de températures sont effectuées avec des thermocouples insérés dans les plaques en cuivre (figure 2). Afin de générer un flux de chaleur uniforme, notre source de chaleur est constituée par des résistances en film pour lesquelles la forme des conducteurs a été réalisée afin de limiter le champ magnétique induit par la circulation du courant électrique dans l'élément chauffant.



**Figure 1** : *Eléments constitutifs de la boucle thermo-hydraulique.*

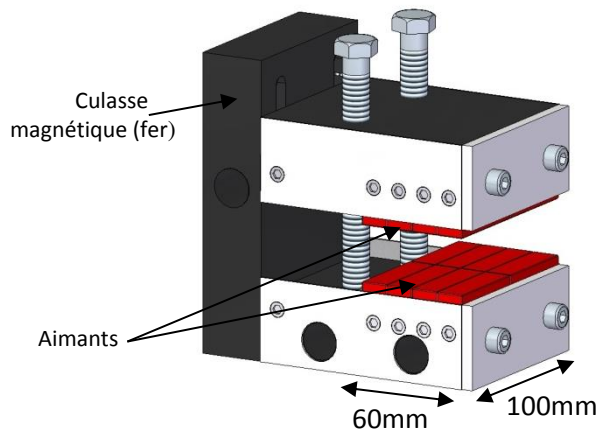
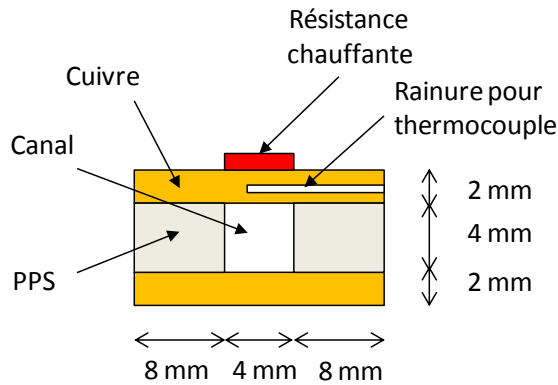
Notons que deux autres thermocouples sont insérés en amont et en aval de la section d'essais afin de réaliser un bilan thermique qui permet de quantifier la puissance globale transmise au fluide caloporteur.

La mesure des pertes de charge dans la section d'essais s'effectue avec des capteurs de pression absolue (modèle Keller-33X, précision  $\pm 0,1\text{kPa}$ ). L'utilisation de ce type de capteur est justifiée par le volume de fluide qu'on souhaite minimiser. En effet, la boucle a été dimensionnée pour un volume de ferrofluide de 100ml. Cela est dû principalement au coût élevé de certains ferrofluides et à notre détermination à en caractériser plusieurs. Le capteur différentiel présenté sur la figure 1, a été uniquement utilisé pour la calibration des capteurs de pression absolus. La mesure du débit est faite par un débitmètre à engrenage (modèle : DOM-x10, précision  $\pm 1\%$ ). Afin de dissiper l'énergie captée par le fluide lors de son passage dans la section d'essais, un échangeur multitubulaire à écoulements en contre-courant a été dimensionné spécialement pour la boucle.

## 2.2. Description de la source de champ magnétique

Le dimensionnement de la source de champ magnétique est contraint par plusieurs conditions que nous nous sommes imposées. La principale condition est l'uniformité du champ magnétique dans le canal de 4\*4mm. Pour cela, des simulations numériques en électromagnétisme réalisées avec le logiciel Flux nous ont permis de construire une source de champ utilisant des aimants permanents en Néodyme Fer Bore (type N48). Le modèle de la source de champ retenu est représenté sur la figure 3. Il permet de générer un champ avec une induction uniforme allant jusqu'à 0,6T avec un entrefer de 30mm. Ce niveau d'entrefer était nécessaire afin de laisser de la place pour l'isolation thermique lors des tests.

La source de champ est composée de plusieurs culasses en fer sur lesquelles sont montés 16 aimants. Afin de créer un champ magnétique englobant toute la zone utile de la section d'essai, nous avons construit 10 culasses magnétiques similaires à celle de la figure 3. Le but de cette démarche est d'avoir une facilité de montage des aimants et d'imposer un champ magnétique dans des zones très locales de la section d'essais comme cela sera le cas pour les tests présentés plus loin. Notons que le circuit magnétique de la figure 3 est équipé d'un système de réglage d'entrefer permettant de faire varier le niveau d'induction.

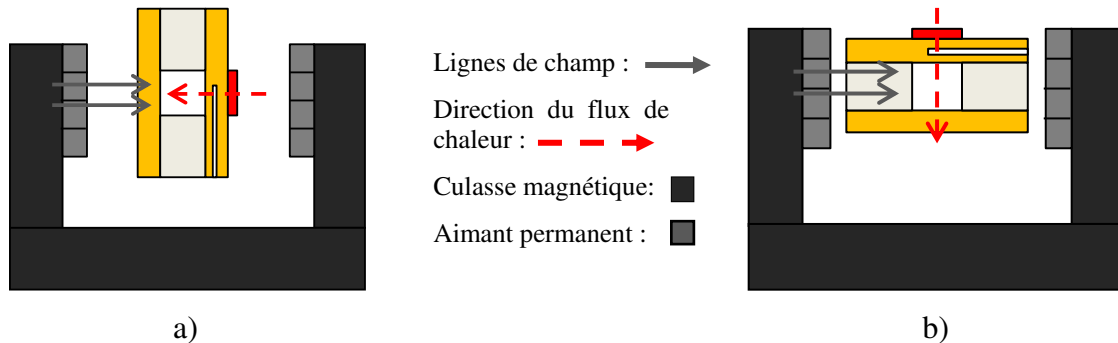


**Figure 2 :** Coupe droite de la section d'essai. **Figure 3 :** Circuit magnétique à base d'aimants.

### 3. Paramètres expérimentaux et traitement des données

La démarche expérimentale suivie dans cette étude est de nature comparative. En effet des comparaisons seront effectuées essentiellement sur les trois configurations suivantes :

- 1) Mesure du coefficient d'échange convectif  $h$  du ferrofluide sans champ,
- 2) Même mesure mais avec champ magnétique parallèle aux flux de chaleur (figure 5.a),
- 3) Mesure avec champ magnétique perpendiculaire aux flux de chaleur (figure 5.b).



**Figure 5 :** Orientation des lignes de champ par rapport au flux thermique.

#### 3.1. Ferrofluide

Le ferrofluide utilisé dans notre expérimentation est produit par Ferrotec (EFH-1). Le fluide de base est de l'huile minérale. Elle contient des nanoparticules de magnétite ( $Fe_3O_4$ ) en suspension présentant une fraction volumique de 7,3%. Les nanoparticules sont sphériques de taille moyenne 10nm. Les propriétés physiques du ferrofluide sont données dans le tableau 1. La détermination de la capacité calorifique massique du ferrofluide a été réalisée en utilisant la formulation donnée par [4][6] :

$$C_{p_{nf}} = \frac{\varphi \rho_p C_{pp} + (1 - \varphi) \rho_f C_{pf}}{\rho_{nf}} \quad (1)$$

### 3.2. Conditions expérimentales

Le flux de chaleur est appliqué sur la face supérieure du cuivre. La zone chauffée possède une dimension de  $4 \times 1000 \text{ mm}^2$ . Les mesures de températures dans la paroi sont faites à intervalles réguliers de 200mm. La figure 6 illustre le nombre et la position des thermocouples ainsi que de celle des résistances chauffantes. Par ailleurs, la source de champ magnétique générant une induction de 0,6T utilisée pour nos tests possède une longueur de 200mm. Ce qui fait que seule une longueur de 200mm de notre section d'essai subit l'influence du champ.

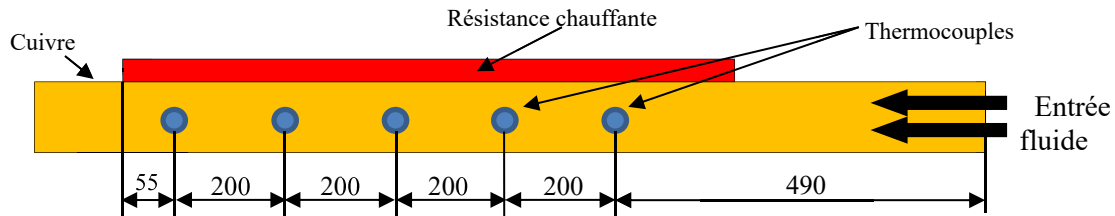


Figure 6 : Emplacement des thermocouples (toutes les positions sont données en mm).

### 3.3. Traitement des données expérimentales

La puissance gagnée par le fluide est déterminée de la manière suivante :

$$P = \rho Q_V C_p (T_{\text{sortie}} - T_{\text{entrée}}) \quad (2)$$

En supposant un flux de chaleur imposé uniforme sur l'ensemble de la section d'essais, le coefficient d'échange convectif local est déduit comme suit :

$$h(x) = \frac{P}{S(T_{\text{paroi}}(x) - T_{\text{fluide}}(x))} \quad \text{avec :} \quad T_{\text{fluide}}(x) = \frac{PL}{Q_V C_p} x + T_{\text{entrée}} \quad (3)$$

La température de paroi  $T_{\text{paroi}}(x)$  interne du canal est prise égale à la température du thermocouple inséré dans la paroi en cuivre car, pour les puissances surfaciques étudiées de l'ordre de  $2,5 \text{ W.cm}^{-2}$ , l'écart entre ces deux températures est inférieur à  $0,1^\circ\text{C}$ . Cet écart reste inférieur à l'incertitude absolue de mesure des thermocouples estimée après étalonnage à  $0,3^\circ\text{C}$ .

	$\rho$	$C_p$	$T$	$\mu$
	$\text{kg.m}^{-3}$	$\text{J/kg K}$	$\text{K}$	$\text{mPa.s}$
Huile minérale	920	1670	293,15	-
Magnétite ( $\text{Fe}_3\text{O}_4$ )	5180	670	293,15	-
Ferrofluide	1210	1386	293,15	6

Tableau 1 : Propriétés physiques du fluide magnétique.

## 4. Résultats et discussions

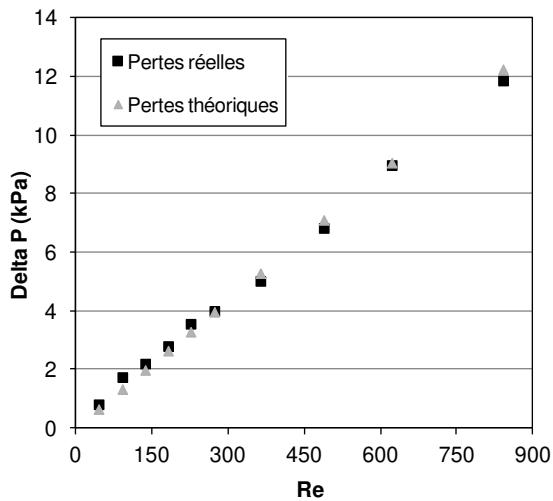
### 4.1. Résultats hydrauliques

Les capteurs de pression utilisés présentent une incertitude de  $\pm 0,1 \text{ kPa}$  et permettent une mesure sur une gamme allant de 0 à 3 bars. La validation hydraulique de la section d'essais n'a pas pu être réalisée pour les régimes d'écoulement laminaires étudiés en eau (faible viscosité) compte tenu des faibles pertes de pression mesurées, ces valeurs étant du même ordre de grandeur que la précision des capteurs de pression. Toutefois, les mesures faites avec le ferrofluide, six fois plus visqueux que l'eau, ont montré une très bonne convergence avec les résultats théoriques (figure 7). La mesure de la perte de charge est effectuée à une

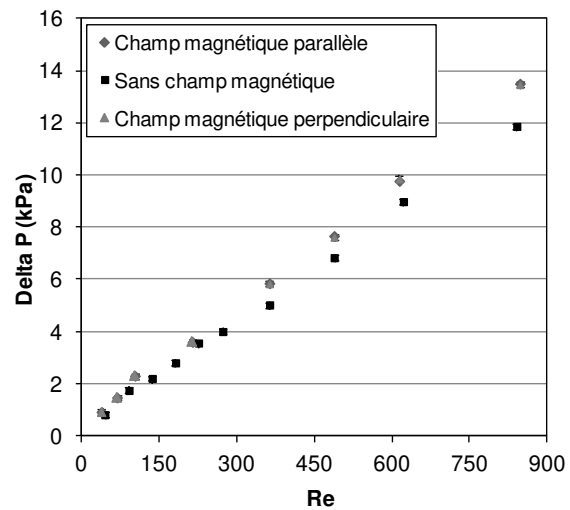
température de 20°C. Les pertes de charge théoriques sont estimées par l'équation suivante dans le cas d'un canal carré [7] :

$$\Delta P = 0.89 \frac{64}{\text{Re}} \frac{L}{D_h} \rho \frac{V^2}{2} \quad (4)$$

Les résultats observés en comparant la perte de charge obtenue sans excitation magnétique et avec sont donnés sur la figure 8. La mesure est faite pour des nombres de Reynolds allant de 37 à 850. L'application du champ magnétique sur le ferrofluide se traduit par une augmentation des pertes de charge allant jusqu'à 15% ( $\pm 3\%$ ) par rapport au ferrofluide sans champ. Par ailleurs on constate que l'orientation des lignes de champ magnétique n'a aucune influence significative sur la perte de charge ce qui est logique de par les symétries du système. Par conséquent, l'énergie à fournir pour mettre en mouvement le ferrofluide est quasiment identique dans les deux configurations testées.



**Figure 7** : Pertes de charge avec ferrofluide sans champ magnétique.



**Figure 8** : Pertes de charge pour différentes orientations du champ magnétique.

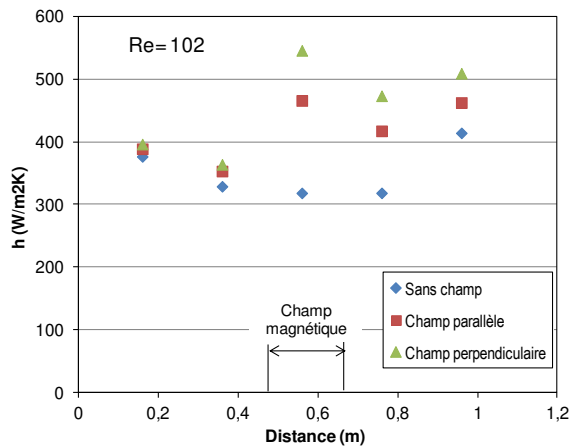
#### 4.2. Résultats thermiques

La méconnaissance de la conductivité thermique du ferrofluide ne permet pas de déterminer le nombre de Nusselt. L'analyse de ces résultats sera donc basée sur le coefficient de transfert convectif  $h$ . Ces coefficients de convections locaux sont déduits du bilan énergétique global de notre section d'essais comme cela est présenté dans le paragraphe 3.3.

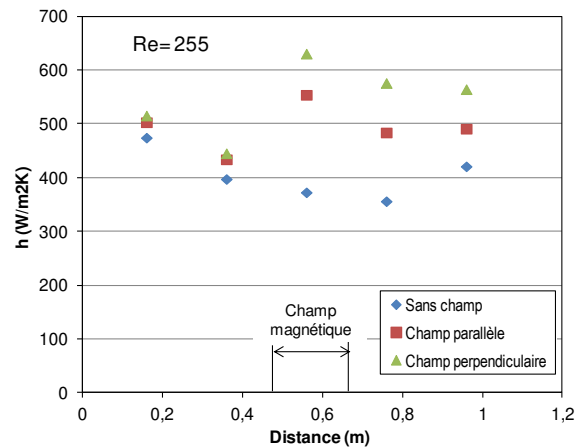
La puissance électrique injectée dans les résistances est de 100W. Les résultats thermiques sont donnés pour trois nombre de Reynolds : 102, 250 et 444. Le champ magnétique appliqué au ferrofluide possède une intensité de 0,6T. Afin de valider la mesure par thermocouples sous champ magnétique, nous avons effectué une série de tests préliminaires avec de l'eau sans champ puis, dans un second temps, en imposant un champ de 0,6T. Les températures mesurées restent bien identiques.

Les figures 9, 10 et 11 représentent l'évolution du coefficient d'échange convectif local  $h$  en fonction de la position des thermocouples dans la section d'essais. Nous remarquons que la zone sous l'influence de l'excitation magnétique présente un coefficient d'échange élevé. Lorsque le champ magnétique est orienté dans le même sens que le flux de chaleur imposé, nous constatons une amélioration du coefficient d'échange  $h$  à l'abscisse 0,56m de plus de 45% par rapport au cas sans champ, et cela pour un  $\text{Re}=102$ . Lorsque les lignes de champ magnétique sont perpendiculaires au flux thermique imposé, on observe une augmentation allant jusqu'à 72% comparée au cas sans champ dans les mêmes conditions. Notons que le

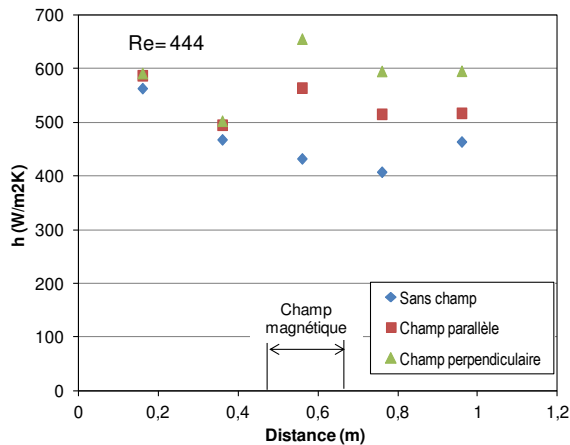
dernier point en sortie de la section d'essais des figures 9, 10 et 11 est caractérisé par un coefficient d'échange thermique élevé. Cette élévation n'est pas due à l'influence du champ sur le ferrofluide mais plutôt le résultat d'une dissipation thermique à l'extrémité de la section d'essais par le biais du cuivre. Cet effet d'ailette provoque un gradient thermique entre la zone où le thermocouple est situé et l'extrémité du canal. Cette remarque est aussi valable pour le thermocouple localisé à l'entrée de la section d'essais avec, en plus, un effet d'entrée liée à l'établissement thermique. Remarquons aussi qu'à la sortie de la zone sous champ, les échanges thermiques demeurent meilleurs par rapport au cas sans champ. Cela peut s'avérer intéressant dans certaines applications. Ce phénomène peut être dû à une reformation du profil du champ de vitesse comme dans le cas d'une entrée dans un canal (effets d'entrés).



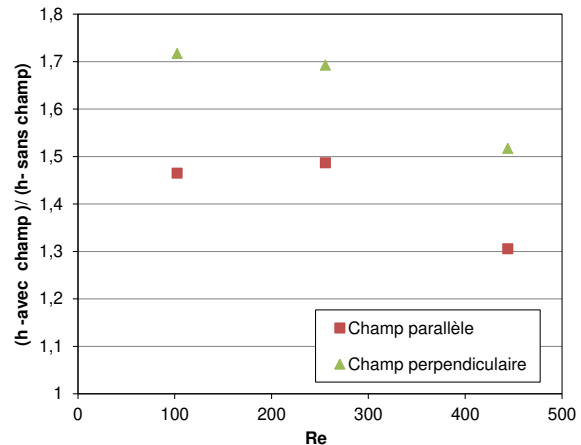
**Figure 9 :** Evolution du coefficient de convection dans la section d'essais avec  $Re=102$ .



**Figure 10 :** Evolution du coefficient de convection dans la section d'essais avec  $Re=255$ .



**Figure 11 :** Evolution du coefficient de convection dans la section d'essais avec  $Re=444$ .



**Figure 12 :** Amélioration de  $h$  en fonction du nombre de Reynolds.

L'étude hydraulique menée sur l'orientation du champ nous informe que la perte de charge reste inchangée dans le cas parallèle et perpendiculaire. Cependant cela n'est pas le cas des échanges thermiques. Effectivement, une augmentation de 25% est constatée entre les cas parallèle et perpendiculaire pour un même débit ( $Re=102$ ) et pour la position 0,56m. Afin de connaître alors la contribution de la vitesse sur les échanges thermiques, nous présentons graphiquement (figure 12) le rapport entre le coefficient de convection avec champ et sans champ en fonction du nombre de Reynolds. Nous pouvons dire que pour une même puissance de pompage, les échanges thermiques sont améliorés en fonction de l'orientation du champ magnétique. De plus, l'utilisation de ce type de fluide semble plus intéressante pour des régimes d'écoulement faiblement laminaires.



## 5. Conclusion

L'intensification des échanges de chaleur dans un canal carré en utilisant un ferrofluide a été démontrée expérimentalement :

- des améliorations de plus de 70% et de 45% sont constatées respectivement dans le cas d'un champ perpendiculaire et parallèle au flux thermique,
- l'orientation du champ dans le sens perpendiculaire au flux thermique permet un gain en échange thermique de 25% par rapport au cas parallèle sans l'augmentation de la puissance de pompage,
- à la sortie de la source de champ magnétique, l'échange demeure amélioré par rapport à l'entrée de la zone de champ.

Néanmoins, au-delà d'une certaine valeur de nombre de Reynolds la contribution du champ magnétique est diminuée. Selon l'application visée, un compromis devra être trouvé afin de minimiser les pertes d'énergies et d'augmenter les échanges. Des essais complémentaires seront nécessaires afin de consolider ces premiers résultats. Afin d'observer la contribution conjointe de l'effet des nanoparticules et du champ magnétique sur le comportement thermique du ferrofluide, une comparaison avec le fluide de base (sans la présence de nanoparticules) doit être réalisée. Ceci devra permettre de quantifier l'intérêt global d'utiliser un ferrofluide sous champ magnétique par rapport à un même fluide de base. De plus, une étude complémentaire de caractérisation des propriétés thermo-physiques du ferrofluide est envisagée afin de pouvoir réaliser une étude adimensionnelle indispensable pour comparer ces résultats avec ceux de la littérature.

## Références

- [1] J. Philip et al "Enhancement of thermal conductivity in magnetite based nanofluid due to chainlike structures.", Applied Physics Letters, 91, 203108 (2007).
- [2] A. Gavili, F. Zabihi, T. Dallali Isfahani, J. Sabbaghzadeh. "The thermal conductivity of water base ferrofluids under magnetic field" Experimental Thermal and Fluid Science, Volume 41, Pages 94-98, ISSN 0894-1777, September 2012.
- [3] M. Lajvardi et al "Experimental investigation for enhanced ferrofluid heat transfer under magnetic field effect." Journal of Magnetism and Magnetic Materials, Volume 322, Pages 3508-3513, Issue 21, ISSN 0304-8853, November 2010.
- [4] J R. Azizian et al., "Effect of magnetic field on laminar convective heat transfer of magnetite nanofluids", International Journal of Heat and Mass Transfer, Volume 68, Pages 94-109, ISSN 0017-9310, January 2014.
- [5] M. Motozawa et al "Variation of forced convective heat transfer in rectangular duct flow of a magnetic fluid under magnetic field.", 13th Int. Conf. on Electrorheological Fluids and Magnetorheological Suspensions (ERM2012). Turquie (2012).
- [6] S. Ferrouillat et al "Hydraulic and heat study of SiO<sub>2</sub>/water nanofluids in horizontal tubes with imposed wall temperature boundary conditions.", International Journal of Heat and Fluid Flow, Volume 32, Pages 424-439, Issue 2, ISSN 0142-727X, April 2011, ,
- [7] I.E. Idel'cik, "Mémento des pertes de charges", éditions Eyrolles, 3<sup>e</sup> édition, 1986.

## Remerciements

Ce travail a été financé par l'Institut Polytechnique de Grenoble dans le cadre du Bonus Qualité Recherche Ferrofluide.