



**HAL**  
open science

# Modéliser le cheptel national français pour évaluer l'influence de choix techniques sur ses émissions de GES

Laurence Puillet, Jacques Agabriel, Jean-Louis J.-L. Peyraud, Philippe Faverdin

## ► To cite this version:

Laurence Puillet, Jacques Agabriel, Jean-Louis J.-L. Peyraud, Philippe Faverdin. Modéliser le cheptel national français pour évaluer l'influence de choix techniques sur ses émissions de GES. 19. Rencontres Recherches Ruminants, Dec 2012, Paris, France. pp.53-56. hal-01001275

**HAL Id: hal-01001275**

**<https://hal.science/hal-01001275>**

Submitted on 3 Jun 2020

**HAL** is a multi-disciplinary open access archive for the deposit and dissemination of scientific research documents, whether they are published or not. The documents may come from teaching and research institutions in France or abroad, or from public or private research centers.

L'archive ouverte pluridisciplinaire **HAL**, est destinée au dépôt et à la diffusion de documents scientifiques de niveau recherche, publiés ou non, émanant des établissements d'enseignement et de recherche français ou étrangers, des laboratoires publics ou privés.

## Modéliser le cheptel national français pour évaluer l'influence de choix techniques sur ses émissions de GES

PUILLET L. (1,2), AGABRIEL J. (3), PEYRAUD J.L. (2), FAVERDIN P. (2)

(1) INRA UMR MoSAR, 16 rue C. Bernard, 75231 Paris cedex 05

(2) INRA UMR PEGASE, Domaine de la Prise, 35590 Saint Gilles

(3) INRA UMRH, Theix, 63122 Saint-Genès-Champagnelle

**RESUME** - Pour limiter les émissions de gaz à effet de serre (GES) liées à l'élevage bovin, il existe plusieurs leviers d'action, dont l'intensification de la production animale par tête. A ce jour, l'efficacité de ces leviers n'a pas été analysée au niveau national, en considérant l'équilibre relatif entre les cheptels laitier et allaitant. Nous avons développé un modèle du cheptel bovin national qui simule les productions de lait et de viande et les émissions directes de GES en fonction des choix techniques liés aux races, à leur productivité et aux trajectoires de finition. Le modèle combine un module de simulation du fonctionnement du cheptel national et un module de simulation de sa démographie. Il prédit les effectifs de bovins dans chaque race sous contraintes de composition du cheptel national et de réalisation des objectifs de production sur la base des références françaises de 2010 pour le lait, les abattages et les exportations. Des scénarios d'intensification animale contrastés ont été simulés. Les résultats (en % de la référence 2010) montrent que l'augmentation de la productivité laitière de la race Prim'Holstein de 7500 à 11500 kg/vache/an permet une réduction des GES émis de 2,03%. Si cette augmentation est associée à une baisse de la productivité numérique (nombre de veaux par vache présente), la réduction des GES n'est plus que de 0,56%. Un cheptel laitier national composé uniquement de vaches de race Normande conduit à une légère augmentation des GES (0,99%). Cependant, si les veaux de race Normande, qui sont mieux conformés, sont finis en jeunes bovins plutôt qu'en veaux de boucherie, ce scénario conduit alors à une réduction de 4,01% des GES. Pour le cheptel allaitant, l'intensification via une augmentation des poids de carcasse et un raccourcissement des cycles de finition permet une légère réduction des GES de - 1,42%. Si ce scénario est associé à une forte mortalité des jeunes, il conduit alors à l'inverse à une augmentation des GES de 1,85%. Ces résultats montrent l'intérêt d'une approche globale pour apprécier les effets de choix techniques, comme l'intensification, sur les émissions et mieux évaluer les compromis entre production et environnement.

## Achieving national production and reducing emissions in cattle farming: an evaluation of different technical choices with a French herd model

PUILLET L. (1), AGABRIEL J. (2), PEYRAUD J.L. (3), FAVERDIN P. (3)

(1) INRA UMR MoSAR, 16 rue C. Bernard, 75231 Paris cedex 05

**SUMMARY** - Different mitigation options have been proposed to reduce greenhouse gas (GHG) emissions from cattle farming, especially the intensification of animal production per head. Until now, these options have not been analyzed at the national level and thus ignore the interactions between dairy and beef cattle. Hence, we developed a national cattle herd model to simulate milk and meat production and the GHG emissions depending on technical farming choices related to breeds, their productivity and the type of finishing. The model combines a component that simulates herd functioning and a component that simulates herd demography. The model predicts the number of cattle in each breed given the constraints of herd composition and national production achievement (2010 French references for milk, slaughterings and exports). Different scenarios of animal production intensification were simulated. The results show that increasing Prim'Holstein milk productivity (from 7500 to 11500 kg/cow/year) led to a GHG decrease of 2.03% (expressed in % of the 2010 situation). Even though the milk productivity increase was associated to a decrease in numerical productivity (number of calves per cow present), the GHG decrease was only 0.56%. The results also show that a dairy herd with only Normandy breed cows led to a slight GHG increase (+ 0,99%). However, when Normandy breed calves, with their good conformation, were finished as young bulls instead of veals, the scenario led to a GHG decrease of 4.01%. Regarding the beef herd, an intensification based on carcass weight increase and fattening time decrease led to a slight GHG decrease of 1.42%. When combined with higher calf mortality, this scenario led to a GHG increase of 1.85%. The model results highlight the interest of having a global approach to assess technical choice effects, such as intensification, on GHG emissions and thus better evaluate trade-offs between production and the environment.

## INTRODUCTION

L'élevage bovin occupe une place prépondérante dans l'agriculture française mais il est également la cible de critiques pour ses impacts environnementaux, notamment ses émissions de gaz à effet de serre (GES). Les filières bovines doivent mieux concilier les objectifs de production et de diminution des émissions de GES. L'intensification de la production par tête est souvent envisagée pour réduire les émissions liées aux bovins. L'efficacité de ce levier est le plus souvent bien démontrée à l'échelle de l'animal, voire de l'exploitation agricole. Cependant, à des échelles plus

agrégées, son efficacité reste à prouver. Par ailleurs, la coproduction de lait et de viande par le cheptel laitier pose problème dans les méthodes d'analyse des impacts environnementaux (Cederberg et Stådig, 2003). Les impacts environnementaux pour la production de lait et de viande sont fortement influencés par les techniques d'allocation utilisées pour leurs répartitions. De plus, dès lors que l'évaluation est réalisée à une échelle agrégée comme le pays, les effectifs animaux ont un poids important sur les inventaires d'émissions et il est nécessaire de prendre en compte les objectifs de production nationaux qui structurent les filières. Dans le contexte français, les interactions entre les cheptels

laitier et allaitant sont incontournables : en France, 35% de la viande produite provient du cheptel laitier (Institut de l'Élevage, 2011a).

L'objectif de cet article est d'évaluer, à partir d'une approche de modélisation du cheptel national français, les effets de différents choix techniques sur les émissions directes de GES, sous contrainte de réalisation des objectifs de production nationaux (lait, abattages et exports). Les choix techniques portent sur le choix des races et de leur productivité ainsi que sur le choix du type de finition des animaux.

## 1. MATERIELS ET METHODES

### 1.1. DESCRIPTION DU MODELE

Le modèle prédit la population de bovins qui permet de réaliser les objectifs de production nationaux tout en satisfaisant des contraintes de fonctionnement et de composition des cheptels laitier et allaitant nationaux. La démographie qui est simulée à partir de cette population de bovins sert de base pour le calcul des émissions directes de GES, basé sur des facteurs d'émissions fixes (type méthode de niveau 1 du GIEC), sauf pour les vaches laitières.

#### 1.1.1. Module de fonctionnement du cheptel national

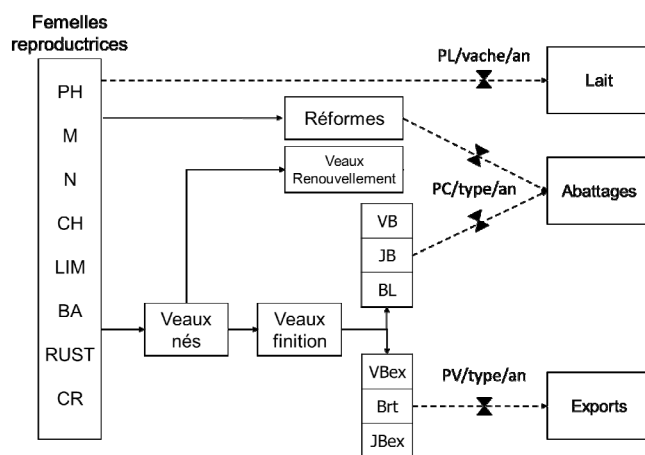
Le module de fonctionnement du cheptel national (figure 1) simule les naissances au sein d'une population de femelles reproductrices composée de 8 races (PH : Prim'Holstein, N : Normande, M : Montbéliarde, CH : Charolaise, LIM : Limousine, BA : Blonde d'Aquitaine, RUST : Aubrac et Salers et CR : croisée). Ces races représentent 96% du cheptel bovin français (Institut de l'Élevage, 2011b). Les femelles reproductrices génèrent des veaux, mâles ou femelles, croisés ou en races pures, en fonction des paramètres de productivité numérique, sex-ratio, taux de croisement et mortalité des jeunes, qui sont propres à chaque race. Le nombre de veaux conservés pour le renouvellement dépend du taux de renouvellement. Les veaux restants sont orientés vers différentes trajectoires de finition grâce à une matrice de répartition. Ils peuvent être finis et abattus sur le territoire comme veaux de boucherie (VB), jeunes bovins (JB) ou bovins lourds (BL). Ils peuvent aussi être exportés vivants comme veaux de boucherie (VBex), broutards (Brt) ou jeunes bovins (JBex). La population de femelles reproductrices génère des femelles de réforme. Les catégories d'effectifs simulées par le module de fonctionnement du cheptel sont couplées à des paramètres de productivité pour calculer les productions nationales : i) productivité laitière par race (kg lait/vache/an) pour calculer la production laitière nationale ; ii) poids carcasse par type de produit et par race (kg équivalent carcasse/tête) pour calculer la production nationale de carcasses et iii) poids vif par type de produit et par race (kg de poids vif/ tête) pour calculer les quantités exportées.

#### 1.1.2. Module de démographie du cheptel national

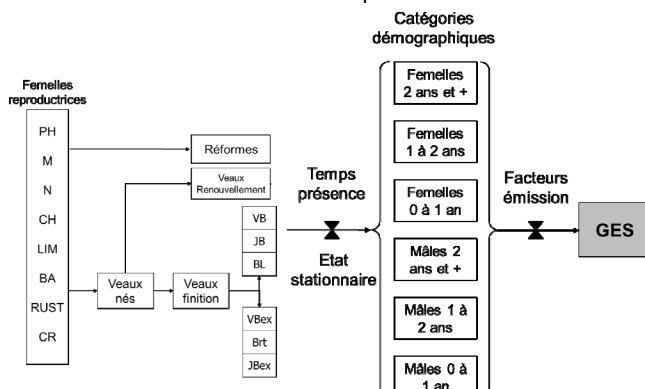
Ce module simule la démographie du cheptel national et les émissions associées à partir des effectifs générés par le module de fonctionnement du cheptel (figure 2). Il repose sur une hypothèse d'état stationnaire, le processus de naissance et de répartition des veaux dans différentes trajectoires se répétant à l'identique chaque année, ceci afin de pouvoir passer simplement du fonctionnement annuel du cheptel aux catégories démographiques. Les femelles reproductrices génèrent des femelles de deux ans et plus. Les effectifs de renouvellement sont associés à un âge à la première mise-bas propre à chaque race pour calculer les effectifs dans les catégories 0-1 an, 1-2 ans et 2 ans et plus. Les effectifs affectés à chaque trajectoire de finition sont associés à un âge à l'abattage ou à l'export propre à chaque race pour calculer les effectifs générés dans les catégories mâles et femelles de 0-1 an, 1-2 ans et 2 ans et plus. Chaque catégorie démographique est associée à un facteur

d'émission de GES, prenant en compte le CH<sub>4</sub> entérique ainsi que le CH<sub>4</sub> et le N<sub>2</sub>O associés aux déjections (Citepa, 2012). Pour les vaches laitières, le CH<sub>4</sub> entérique est ajusté par rapport à la production laitière (Vermorel *et al*, 2008). Pour les autres catégories de bovins, les facteurs d'émissions sont fixes.

**Figure 1** : Module de fonctionnement du cheptel national et calcul des productions associées. Les flèches pleines représentent des flux d'animaux, celles en pointillés les calculs de production. BA : Blonde d'Aquitaine; BL : bovin lourd ; Brt : broutard ; CH : Charolaise ; CR : croisée ; JB : jeune bovin ; JBex : jeune bovin exporté ; LIM : Limousine ; M : Montbéliarde ; N : Normande ; PC : poids carcasse ; PL : production laitière ; PH : Prim'Holstein ; PV : poids vif ; RUST : Aubrac et Salers ; VB : veau de boucherie ; VBex : veau de boucherie exporté.



**Figure 2** : Couplage du module de démographie et du module de fonctionnement du cheptel national.



#### 1.1.3. Calibration du modèle

La base de données nationale d'identification des bovins (BDNI) et son traitement par l'Institut de l'Élevage (2011a) pour l'année 2010 ont fourni la majorité des paramètres du modèle, les effectifs de femelles reproductrices par race et les effectifs abattus par race et catégorie de produits (réformes, VB, JB, BL, VBex, Brt et JBex). La calibration a permis de calculer les valeurs de la matrice de répartition des veaux utilisées en entrée de simulation et qui respectent les contraintes d'effectifs de femelles reproductrices et de produits abattus.

## 1.2. SIMULATIONS

Le modèle est implémenté avec le logiciel GAMS qui permet de faire de l'optimisation sous contraintes. En fonction des objectifs de production ainsi que des paramètres d'entrée choisis pour chaque scénario (fonctionnement du cheptel, productivité laitière, temps de présence), le modèle prédit les effectifs de femelles reproductrices satisfaisant les

contraintes, la population de bovins associée et les émissions de GES. Trois types de scénarios ont été explorés (tableau 1) : i) intensification du cheptel laitier avec augmentation de la productivité laitière de la race PH (ITL+), associée à une baisse de la productivité numérique (ITL-), l'augmentation de la productivité laitière étant supposée dégrader la fertilité et allonger la durée de lactation; ii) utilisation d'une race mixte avec un cheptel laitier composé uniquement de la race N (N100) et sans veaux de boucherie (100NVB-), les veaux de race N étant orientés en JB et non en VB car ils sont mieux conformés que les veaux PH et iii)

intensification du cheptel allaitant avec raccourcissement des cycles de finition en JB et augmentation des poids des carcasses de réforme (ITA+), associée à une augmentation de la mortalité des veaux (ITA-), l'augmentation des poids des femelles étant supposée entraîner plus de difficultés au vêlage. Les simulations ont été réalisées avec les mêmes contraintes sur les objectifs de production (lait, carcasses et exports), avec une tolérance de  $\pm 1\%$ . Les résultats de ces scénarios sont systématiquement comparés à ceux du scénario de référence (REF), qui correspond à la calibration sur la situation française de 2010.

**Tableau 1** : Paramétrage des simulations réalisées avec le modèle de cheptel bovin national

		REF	ITL+	ITL-	N100	N100VB-	ITA+	ITA-
Scénario		Référence France 2010	Intensification cheptel laitier		Mixité cheptel laitier		Intensification cheptel allaitant	
Productivité PH <sup>1</sup>		7500	11500	11500	7500	7500	7500	7500
Productivité numérique PH <sup>2</sup>		0,93	0,93	0,75	0,93	0,93	0,93	0,93
% VL N dans le cheptel laitier		12	12	12	100	100	12	12
% mâles Normands orientés en VB	Pur	45	45	45	45	0	45	45
	Croisé	28	28	28	28	0	28	28
PC (kg) des vaches de réforme	CH	410	410	410	410	410	450	450
	LIM	380	380	380	380	380	420	420
	BA	462	462	462	462	462	502	502
Age à l'abattage (mois) des JB	CH	18,6	18,6	18,6	18,6	18,6	16,6	16,6
	LIM	17,7	17,7	17,7	17,7	17,7	15,7	15,7
	BA	17,0	17,0	17,0	17,0	17,0	15,0	15,0
Mortalité veaux (%)		10	10	10	10	10	10	20

<sup>1</sup> kg lait/vache/an ; <sup>2</sup> nombre de veaux nés vivants / vache présente. BA : Blonde d'Aquitaine ; CH : Charolaise ; JB : jeune bovin ; LIM : Limousine ; N : Normande ; PC : poids carcasse ; PH : Prim'Holstein ; VL : vache laitière ; VB : veau de boucherie.

## 2. RESULTATS

Tous les scénarios simulés ont abouti à une solution optimale, satisfaisant les contraintes de fonctionnement et de composition du cheptel national propres au scénario simulé ainsi que les contraintes de production de lait (23,8.106 T) et de viande (1809.103 Teq dont environ 600.103 Teq liées à l'export de 1,44 M d'animaux vivants) correspondant à la situation française de 2010. L'analyse des résultats des simulations en termes d'effectifs et d'émissions (tableau 2) présentée ci après est réalisée par rapport au scénario REF. La procédure d'optimisation a impliqué une tolérance de plus ou moins 1% sur les objectifs nationaux. Pour prendre en compte les très légères variations de production entre les simulations, les émissions ont été ramenées au kg de viande ou de lait. Les variations par rapport à REF étant équivalentes, seuls les résultats par kg de viande sont présentés ici.

### 2.1. INTENSIFICATION DU CHEPTEL LAITIER

Dans le scénario ITL+, l'augmentation de la productivité de la race PH a conduit à une diminution du nombre de vaches laitières (-23,6%), cette baisse étant elle-même associée à une augmentation des effectifs de vaches allaitantes (11,4%) pour satisfaire l'objectif d'une production de viande constant. Au final, le bilan du scénario ITL+ a été une diminution de la population totale de bovins par rapport à REF, ce qui explique la relative diminution des émissions de GES (-2,03%). Dans le scénario ITL-, la baisse des effectifs de vaches laitières a été identique à ITL+ mais ITL- a généré une augmentation plus importante du nombre de vaches allaitantes (14,7%), les vaches PH produisant moins de veaux (baisse de la productivité numérique). Pour réaliser l'objectif national de production de viande, il a donc fallu plus de vaches allaitantes que dans ITL+. Au final, le bilan du

scénario ITL- est une baisse de la population totale de bovins mais moins importante que celle générée par le scénario ITL+. La baisse des émissions de GES est également moindre (-0,56%).

### 2.2. UTILISATION D'UNE RACE MIXTE

Dans le scénario N100, les émissions de GES ont augmenté de 0,99%. Le passage à un cheptel laitier uniquement basé sur la race N a conduit à une augmentation du nombre de vaches laitières de 900000 têtes. La race N ayant une productivité moindre que la race PH et la race M (respectivement 5500, 7500 et 6000 kg/vache/an pour N, PH, M), les effectifs de vaches laitières ont augmenté pour réaliser l'objectif laitier national. Cette augmentation a induit une diminution du nombre de vaches allaitantes (-23,9%) et d'une augmentation des autres bovins (4,1%). Ainsi, globalement, le scénario N100 a conduit à une légère augmentation de la population totale de bovins. Dans le scénario N100VB-, l'augmentation du nombre de vaches laitières a été la même que dans N100. Cependant, la diminution du nombre de vaches allaitantes a été plus importante que dans N100 (-38,5%), le cheptel laitier produisant plus de viande que dans N100 (orientation des veaux en JB au lieu de VB). Au final, le scénario N100VB- a résulté en une importante réduction de la population totale de bovins et les émissions de GES ont diminué de 4,01%.

### 2.3. INTENSIFICATION DU CHEPTEL ALLAITANT

Dans le scénario ITA+, les paramètres du cheptel laitier restent inchangés par rapport à REF. Ce scénario a induit une légère diminution du nombre de vaches allaitantes (-1,9%) et des autres bovins (-2,0%). La production de viande par tête étant plus élevée, le nombre de vaches allaitantes nécessaires pour réaliser l'objectif de production a diminué.

De plus, les JB, finis plus jeunes, ont généré moins d'effectifs dans les catégories démographiques. Au final les émissions de GES ont diminué de 1,42% par rapport à REF. Dans le scénario ITA-, la mortalité élevée des veaux a entraîné une augmentation du nombre de vaches allaitantes (7,7%). Bien

que le nombre d'autres bovins soit inférieur à REF (cycles de finition des JB plus courts), la population totale de bovins a augmenté. Au final les émissions de GES ont augmenté de 1,85%.

**Tableau 2** : Résultats des simulations (présentées dans le tableau 1) en termes de production de lait et de viande, d'évolution des effectifs de bovins et d'émissions directes de gaz à effet de serre (GES).

		REF	ITL+	ITL-	N100	N100VB-	ITA+	ITA-
Production de viande <sup>1</sup> issue du cheptel laitier (%)		36,31	28,06	25,43	66,81	74,92	36,29	36,24
Population totale de bovins	Unité	M têtes	% REF	% REF	% REF	% REF	% REF	% REF
	Valeur	19,42	-2,1	-0,9	1,2	-4,0	-1,7	-1,3
Dont :								
Vaches Allaitantes		4,65	11,4	14,7	-23,9	-38,5	-1,9	7,7
Vaches Laitières		3,43	-23,6	-23,5	26,2	26,2	0,0	0,0
Autres bovins		11,34	-1,2	-0,5	4,1	1,1	-2,0	-1,0
Emissions directes de GES								
Mt eqCO <sub>2</sub>		54,80	53,54	54,32	55,27	52,40	54,05	55,90
% scénario REF <sup>2</sup>			-2,03	-0,56	0,99	-4,01	-1,42	1,85

<sup>1</sup> Production de viande totale incluant les quantités de carcasse issues des abattages et des exports (quantité totale de poids vif exportée convertie en poids carcasse) ; <sup>2</sup> variation calculée par rapport aux émissions par kg de viande produite issue des abattages et des exports

### 3. DISCUSSION

Les résultats des simulations suggèrent que l'intensification du cheptel laitier ou du cheptel allaitant ne permettait qu'une légère réduction des émissions de GES au niveau national par rapport au scénario actuel. Cependant, dès lors que sont pris en compte l'impact de l'intensification sur d'autres facteurs d'élevage (baisse de la productivité numérique, augmentation de la mortalité des jeunes), les effets de l'intensification au niveau national deviennent quasiment nuls, voire négatifs. Ce faible intérêt de l'intensification animale dans nos résultats diffère des conclusions d'autres travaux (Capper et al, 2008). Cette différence vient de la prise en compte de la compensation de la diminution des effectifs laitiers par les effectifs allaitants pour assurer la demande de production de viande (Zehetmeier et al, 2011). Ainsi, l'apparente contradiction autour de l'intérêt de l'intensification pour réduire les émissions de GES illustre l'importance du niveau d'organisation étudié et des frontières du système dans l'évaluation des impacts environnementaux. Une réponse observée à un niveau d'organisation donné (l'animal par exemple) ne se retrouve pas nécessairement aux niveaux d'organisation supérieurs (le territoire national par exemple). L'originalité de notre approche réside dans le choix d'un niveau très agrégé pour identifier des pistes techniques intéressantes pour réduire les émissions de GES. Ces pistes pourront par la suite être déclinées aux niveaux d'organisation sous-jacents (notamment l'exploitation agricole), en espérant conserver les propriétés d'intérêt observées au niveau agrégé.

Nos résultats suggèrent également que l'intensification n'est pas la seule piste intéressante pour réduire les émissions de GES. Les choix de filière de valorisation des produits animaux ont aussi un impact sur les émissions. Un cheptel laitier de type plus mixte, avec l'exemple de la race Normande dans notre étude, n'a d'intérêt pour la réduction des émissions que si les carcasses des jeunes sont bien valorisées (poids). La diminution de la durée de finition réduit les effectifs présents et donc les émissions nationales. Ces observations sont à nuancer car une des limites de notre modèle est de ne prendre en compte que les émissions directes de GES. Il serait intéressant de compléter le modèle par un module prenant notamment en compte les émissions directes et indirectes liées aux changements d'itinéraires cultureux et alimentaires, induits par les scénarios simulés. Par ailleurs, le modèle ne prend pas en compte de

contraintes liées au territoire. Ces contraintes sont susceptibles de moduler les estimations des populations laitière et allaitante permettant d'assurer les objectifs nationaux.

### CONCLUSION

Le modèle de cheptel national présenté a permis de quantifier les effets de différents choix techniques sur l'évolution du cheptel bovin et d'estimer l'impact sur les émissions de GES. La prise en compte des interactions entre cheptels laitier et allaitant, via la co-production de viande, nuance fortement l'intérêt de l'intensification animale comme levier d'atténuation des émissions de GES. De plus, le bénéfice de l'intensification est remis en question si d'autres composantes de la performance, comme la reproduction ou la mortalité, sont affectées. Enfin, le modèle a montré que les choix d'orientation des animaux dans les différentes trajectoires de finition pouvaient jouer un rôle dans la réduction des émissions. L'analyse des effets des itinéraires de production des carcasses selon les durées de finition est à affiner pour proposer des scénarios d'évolution de l'élevage bovin vers une meilleure conciliation des objectifs de production et de réduction des impacts environnementaux.

*Les auteurs remercient A. Gohin pour son aide dans l'utilisation du logiciel GAMS ainsi que les personnes de l'UMT RIEL, de l'UMRH et de l'UMR PEGASE pour leurs apports sur ce travail.*

**Capper, J.L., Castañeda-Gutiérrez, E., Cady, R.A., Bauman, D.E. 2008.** Proc. Nat. Am. Soc, 105, 9668-9673  
**Cederberg, C., Stadig, M. 2003.** Int J LCA, 8, 350 - 356  
**Citepa, 2012.** Rapport National d'Inventaire. OMINEA, 9<sup>ème</sup> édition, Février 2012.  
**Institut de l'Élevage, 2011a.** Le dossier Economie de l'Élevage. N°415  
**Institut de l'Élevage, 2011b.** Bovins actifs janv 2011. <http://idele.fr/recherche/publication/ideleSolr/recommends/les-effectifs-de-bovins-presents-en-france-au-1er-janvier-depuis-2003.html>  
**Vermorel, M., Jouany, J.P., Eugene, M., Sauvart, D., Noblet, J., Dourmad J.Y., 2008.** INRA Prod. Anim., 21, 403-418  
**Zehetmeier, M., Baudracco, J., Hoffmann, H., Heißenhuber, A. 2011.** Animal, 6, 154-166