



HAL
open science

Modélisation des connaissances et des systèmes pour la conception d'une aide à la conduite

F. Monge, Jean-Claude Royer, Jean-Louis Ermine, C. Baradel

► **To cite this version:**

F. Monge, Jean-Claude Royer, Jean-Louis Ermine, C. Baradel. Modélisation des connaissances et des systèmes pour la conception d'une aide à la conduite. Ingénierie des connaissances, May 1997, Roscoff, France. pp.00. hal-00998827

HAL Id: hal-00998827

<https://hal.science/hal-00998827>

Submitted on 9 Jun 2014

HAL is a multi-disciplinary open access archive for the deposit and dissemination of scientific research documents, whether they are published or not. The documents may come from teaching and research institutions in France or abroad, or from public or private research centers.

L'archive ouverte pluridisciplinaire **HAL**, est destinée au dépôt et à la diffusion de documents scientifiques de niveau recherche, publiés ou non, émanant des établissements d'enseignement et de recherche français ou étrangers, des laboratoires publics ou privés.

**Modélisation des connaissances et des systèmes
pour la conception d'une aide à la conduite**

Application dans le domaine des réacteurs nucléaires

F. Monge, J-C. Royer, J.-L. Ermine, C. Baradel

Actes de la conférence IC'97
Ingénierie des Connaissances
20 - 22 mai 1997, Roscoff

Version anglaise
“High level Modelling for Designing Supervision Systems”

World Congress on Scientific Computation, Modelling and Applied Mathematics, IMACS'97, Berlin, August 1997

Modélisation des connaissances et des systèmes pour la conception d'une aide à la conduite

Application dans le domaine des réacteurs nucléaires

F. Monge*, J.-C. Royer*, J.-L. Ermine**, C. Baradel***

*CEA/DRN/DRE/SRS
CEA-Grenoble
17, rue des Martyrs 38054 GRENOBLE Cedex 9
Tél. : 04 76 88 97 73 / Fax : 04 76 88 52 72
monge@venturi.ceng.cea.fr

**Commissariat à l'Énergie Atomique
DIST/SMTI
Groupe Gestion des Connaissances
Centre d'Études de Saclay
91191 Gif sur Yvette Cedex
jlermine@tabarly.saclay.cea.fr

***ITMI APTOR
61, Chemin du Vieux Chêne
BP. 177- 38244 MEYLAN Cedex
Tél. : 04 76 41 40 15

RESUME : SILOE est un réacteur nucléaire de recherche du Commissariat à l'Énergie Atomique (CEA). Le Service du Réacteur SILOE (DRE/SRS) a initié la réalisation du système d'aide à la conduite ALEXIS, en vue d'améliorer la disponibilité de l'installation. ALEXIS est un système pilote prenant en compte les parties essentielles de l'installation. Il est actuellement opérationnel en salle de conduite. Le développement d'une aide à l'opérateur reste difficile car il est nécessaire de maîtriser, dès les premières phases de définition du système, les problématiques rencontrées au cours de la conduite par les opérateurs. L'application doit intégrer des connaissances portant sur des domaines complexes, qui doivent être capitalisées et pérennisées en vue d'en assurer le partage au sein du projet et la diffusion auprès des opérateurs. Ce document présente la démarche adoptée pour le développement d'ALEXIS en vue de prendre en compte le besoin de l'utilisateur final dès le début du projet, ainsi que l'approche de gestion des connaissances retenue et les modèles réalisés au cours du développement d'ALEXIS.

1. Introduction

Une assistance à la conduite doit fournir un ensemble de fonctionnalités à l'opérateur, permettant de minimiser les difficultés rencontrées par celui-ci au cours de son activité de conduite, afin d'améliorer la disponibilité de l'installation. Les opérateurs de conduite sont les utilisateurs finaux du système d'aide. Il faut fixer précisément leur besoin en connaissances et la manière adéquate pour leur restituer. La définition d'une aide adaptée aux besoins des opérateurs nécessite de maîtriser, dès les premières phases de définition du système, les problématiques rencontrées au cours de la conduite par ceux-ci [BENCK 96]. L'intervention de l'ergonomie et de l'analyse du travail doit remonter le processus de développement [NOTTE 95].

Or les opérateurs sont confrontés à des situations de conduite dynamiques [HOC 96]. Les actions qu'ils effectuent sont liées à l'état courant et à l'évolution du procédé. Les connaissances qu'ils manipulent sont fortement dépendantes de la compréhension et de la représentation qu'ils se font du procédé [RASMU 93]. L'analyse détaillée des activités des opérateurs et de leur savoir ne peut être abordée sans une description initiale du fonctionnement de l'installation. La réalisation du système d'aide doit s'appuyer sur une importante activité d'analyse du domaine pour comprendre le fonctionnement de l'installation et capturer la vision des opérateurs.

La spécification d'une aide à la conduite demande de bien comprendre l'environnement dans lequel s'insère le projet, d'identifier correctement les problématiques de la conduite et les objectifs de l'organisation pour le projet, d'analyser de manière détaillée les activités de conduite des opérateurs et les connaissances qu'ils manipulent sur le système. Il est nécessaire d'adopter une démarche permettant de cerner, dès le début du projet, la vision des opérateurs sur le fonctionnement du procédé. Différentes phases d'étude doivent alors être envisagées, respectivement :

- **Étude de l'organisation**, cherchant à fournir une vision synthétique de l'organisation, du contexte de la conduite, et des connaissances à prendre en compte pour l'exploitation d'un réacteur de recherche expérimental. Elle fournit un support initial pour analyser les problématiques de la conduite et identifier au mieux tous les attendus possibles au développement d'un système d'aide dans l'organisation.
- **Étude du domaine**, cherchant à décrire de manière globale le domaine (le fonctionnement de l'installation et sa conduite), selon une vision compréhensible par les opérateurs. La description initiale de l'organisation est utilisée à ce niveau pour effectuer le cadrage de l'étude (détermination du domaine devant être analysé).
- **Recueil d'expertise**, cherchant à décrire de manière détaillée les connaissances nécessaires à la réalisation des aides souhaitées, en complément aux modèles déjà réalisés. Cette étude est effectuée en interrogeant les différents experts et opérateurs impliqués dans le projet. L'analyse initiale du domaine sert de cadre de référence pour initier le recueil d'expertise et permettre la remise en contexte des connaissances.

La conception du système (élaboration des interactions homme-machine et des bases de connaissances) s'appuie alors sur les résultats de ces études en vue de fournir des aides adaptées à l'activité réelle des opérateurs et aux représentations qu'ils manipulent [DINAD 96].

Les problèmes rencontrés lors du développement des premiers Systèmes à Base de Connaissances (SBC) ont montré l'intérêt d'une description à un haut niveau d'abstraction des connaissances nécessaires à la définition du système [SCHREI 93]. Ces connaissances portent sur des domaines de plus en plus complexes. Elles doivent être capitalisées et pérennisées en vue d'en assurer le partage entre les intervenants du projet et la diffusion auprès des utilisateurs. L'approche de modélisation retenue associe la démarche de gestion des connaissances MKSM à la méthodologie de modélisation des systèmes complexes SAGACE [ERMIN 96] [PENAL 94]. Cette association fournit un cadre adapté pour appréhender la complexité du domaine étudié et respecter le point de vue de l'opérateur lors de la réalisation d'un système d'aide.

Ce document présente l'application du cadre (SAGACE+MKSM) dans le contexte d'un projet de développement d'une aide à la conduite du réacteur nucléaire de recherche SILOE [ROYER 96], ainsi que les différents modèles effectués au cours de ce projet.

2. Contexte lié au réacteur SILOE

SILOE est un réacteur nucléaire de recherche du Commissariat à l'Énergie Atomique (CEA) implanté sur le site de Grenoble. Il permet de reproduire les conditions de flux neutronique des réacteurs de puissance afin d'effectuer des irradiations expérimentales liées à la R&D sur les composants des réacteurs. Pour répondre à ces besoins expérimentaux, SILOE se caractérise par l'adaptation possible de son coeur à différentes configurations et par l'évolution de ses conditions d'exploitation en fonction des expériences. En raison de cette souplesse d'utilisation, la conduite d'un réacteur de recherche reste basée sur une forte composante humaine. Le Service du Réacteur SILOE (DRE/SRS) a initié la réalisation du système ALEXIS, acronyme d'Aide à L'EXploitation de l'INB (Installation Nucléaire de Base) SILOE.

ALEXIS est un système d'aide à la conduite qui prend en compte les parties essentielles de l'installation. Disposé en salle de conduite, il est destiné principalement aux agents de quart ainsi qu'aux ingénieurs de fonctionnement. Développé en collaboration avec la société ITMI-APTOR, ce système est actuellement opérationnel. Il fournit une assistance à l'opérateur lors de la conduite du réacteur, afin d'améliorer la disponibilité de l'installation. Connecté aux différents systèmes d'acquisition du réacteur, il ne sollicite aucune information de la part des opérateurs. Le système n'a aucune action directe sur le procédé. L'objectif principal d'ALEXIS est d'améliorer l'accessibilité du processus par le biais de fonctionnalités venant :

- compléter les systèmes de supervision existants (historisation, calcul de grandeurs non mesurables, détection précoce d'anomalies, détection de défaut, prédiction neutronique),
- faciliter la navigation au travers des informations en provenance de l'ensemble des systèmes d'acquisition existants (restitution homogène des 1000 TOR et 300 variables analogiques du réacteur, accès automatique aux variables nécessaires à la compréhension des anomalies détectées, groupes prédéfinis de variables visualisées simultanément pour la surveillance et l'analyse des processus et systèmes importants),
- fournir des synthèses d'état (génération d'événements symboliques, synthèses d'indicateurs fonctionnels, modes de fonctionnement, vision fonctionnelle).

L'exploitation d'un réacteur fait appel à de nombreuses connaissances (connaissances fondamentales sur les réacteurs, connaissances descriptives de l'installation, savoir-faire acquis au cours de la conduite, expertises). Ces connaissances sont détenues par des sources multiples et peuvent être abordées selon différents angles de vue (neutronique, thermohydraulique, radioprotection...). Elles portent sur une installation, exploitée depuis plus de 30 ans, dont le fonctionnement est complexe : fortes interactions entre processus, circuits évolutifs assurant plusieurs fonctions simultanément, configurations et modes de fonctionnement multiples, boucles de régulations et de sécurité automatiques. La modélisation de ces connaissances reste difficile dans le domaine de l'aide à la conduite d'une installation industrielle comme SILOE car :

- La complexité du domaine se traduit par des difficultés pour les experts et les opérateurs à fournir et à partager des représentations intelligibles décrivant l'installation, son fonctionnement et sa conduite.
- Les connaissances de conception et celles issues du retour d'expérience ne transparaissent pas directement au travers des documents et des verbalisations des opérateurs. Elles sont souvent implicites.
- Les exploitants ont une grosse culture terrain qui nécessite de les remettre en situation pour recueillir leurs connaissances.

Le développement du système d'aide doit alors s'appuyer sur une approche de gestion des connaissances et de modélisation de systèmes complexes aptes à appréhender, selon divers angles de vue, des connaissances fortement dépendantes du contexte. L'approche de modélisation employée doit permettre à l'équipe projet (cf. Fig. 1) :

- d'acquérir une compréhension suffisante de la complexité de l'installation et de son fonctionnement afin de spécifier des aides adaptées aux situations de conduite rencontrées par l'opérateur et de mieux déterminer les domaines de validité des données manipulées par le système d'aide.
- de disposer d'une représentation globale et homogène du système qui puisse être partagée par l'ensemble des intervenants du projet. Les modèles utilisés doivent être facilement appréhendés par les experts, afin de faciliter l'émergence des connaissances. La représentation du système fournie doit permettre de remettre en situation les opérateurs.

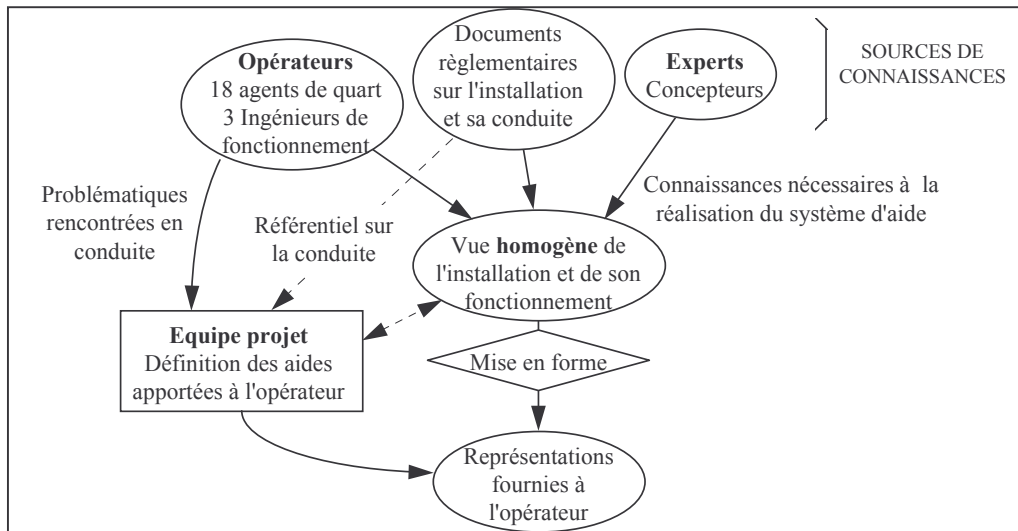


Fig. 1 : utiliser une approche de gestion des connaissances apte à fournir une vision cohérente de l'installation, qui soit partagée entre les différents intervenants du projet.

Cette représentation doit servir de référentiel afin de maîtriser les données existantes et les différentes connaissances portant sur le fonctionnement de l'installation et sa conduite. Elle permet alors de mieux fixer le besoin en connaissances des opérateurs et sert à déterminer la forme adaptée pour leur restitution en salle de conduite.

3. Démarche pour le développement d'ALEXIS

La démarche de développement suivie est basée sur une approche classique de développement de SBC. Elle prend en compte les exigences propres à la réalisation d'une aide à la conduite en intégrant, dès les premières phases du projet, une analyse approfondie de la conduite et de l'environnement d'exploitation du réacteur SILOE. L'approche de modélisation retenue associe la démarche de gestion des connaissances MKSM à la méthodologie de modélisation des systèmes complexes SAGACE [ERMIN 96] [PENAL 94]. La démarche employée différencie trois axes complémentaires d'étude pour la modélisation des connaissances au cours du développement d'une aide à la conduite (cf.

Fig. 2). La modélisation du contexte est une étude initiale du domaine sur lequel porte la connaissance des opérateurs au cours de leurs activités de conduite, indépendamment des aides à réaliser. Le modèle de l'expertise (modèle conceptuel) est une formalisation des connaissances nécessaires à la résolution de chacune des tâches assignées au système d'aide. Le recueil d'expertise consiste en un approfondissement des concepts du domaine et de la démarche de raisonnement de l'opérateur.

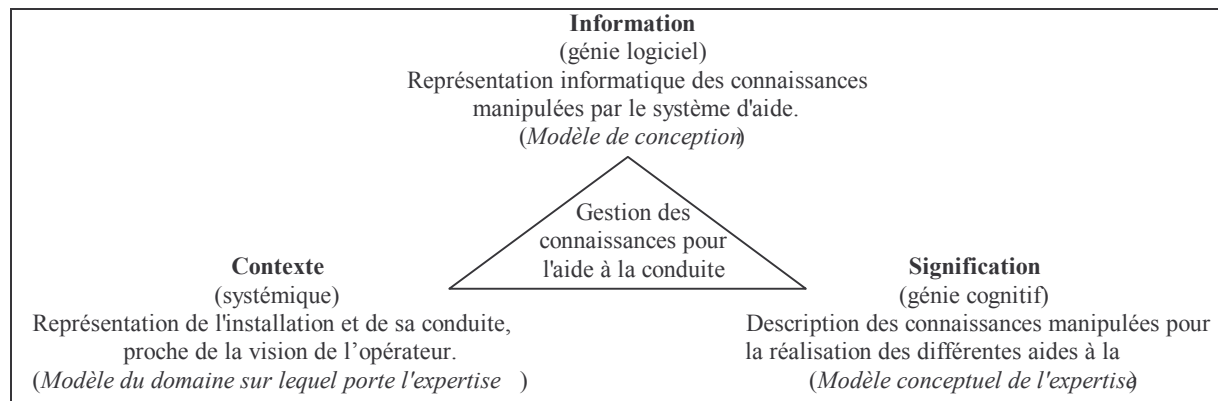


Fig. 2 : axes d'étude de la connaissance pour la réalisation d'un système d'aide à la conduite. Ces trois axes couvrent l'ensemble du cycle de développement du système d'aide [ERMIN 96].

L'élaboration initiale du modèle du contexte est primordiale. Ce modèle aborde de manière globale et neutre le domaine selon le point de vue de l'opérateur qui constitue l'utilisateur final du système. Il sert de support pour identifier les exigences détaillées des opérateurs [FADIE 90]. De plus, il permet au cogniticien :

- d'identifier les concepts clefs considérés par l'opérateur sur le domaine, afin d'initialiser la réalisation du modèle d'expertise pour chacune des aides envisagées.
- de maintenir un éclairage continu entre la vision de l'opérateur et les connaissances recueillies au cours du recueil de l'expertise (remise en contexte des connaissances).

La réalisation préliminaire de ce modèle facilite les entretiens en remettant les experts en situation. Il évite ainsi d'aboutir à des décalages trop importants entre le recueil d'expertise effectué et les connaissances manipulées par l'opérateur en conduite [ZAFF 93].

Le modèle d'expertise se traduit par un raffinement des modèles du contexte établis avec l'opérateur et/ou par la réalisation de modèles dédiés. C'est pourquoi le modèle du contexte doit fournir une théorie unifiée des connaissances sur le système à partir de laquelle plusieurs points de vue particuliers peuvent être étudiés. L'emploi d'une approche de modélisation systémique multi point de vue comme SAGACE prend bien en compte ce besoin. Elle définit différents points de vue cohérents pour l'étude et la représentation du fonctionnement de l'installation, proches de la vision des exploitants [MONGE 95].

4. Présentation des modèles réalisés

4.1 Modélisation de l'organisation

La spécification d'un système d'aide s'appuie sur une activité initiale d'analyse approfondie de l'organisation existante. Cette analyse doit fournir un ensemble d'informations préliminaires pour identifier l'environnement (organisationnel et matériel) et les champs dans lequel s'insère le projet d'aide. Elle s'appuie essentiellement sur les documents prescriptifs de l'organisation : rapports de sûreté, documents qualité, documents de conduite (près de 800 documents sont associés à la conduite et à l'exploitation du réacteur).

En tant que première étape du projet, la description attendue doit constituer une vision neutre et synthétique de l'organisation, des acteurs, des moyens engagés, et des connaissances à prendre en compte autour de l'utilisation et de la conduite d'un réacteur de recherche comme SILOE. Un modèle OIIC [ERMIN 96] de l'organisation est adapté pour fournir une telle description de référence et identifier le système de conduite dans l'organisation.

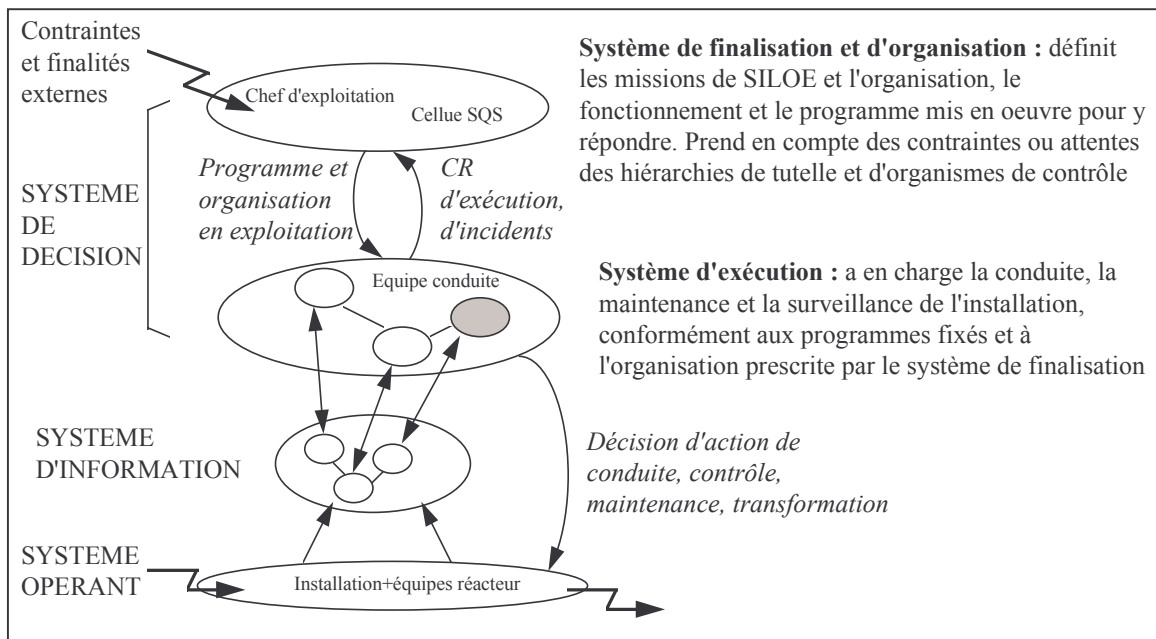


Fig. 3 : Modèle OIDC lié à l'exploitation du Réacteur SILOE (simplifié).
Le patrimoine de connaissances n'est pas représenté sur la figure.

La conduite d'un réacteur nucléaire, comme SILOE, obéit à un ensemble de contraintes et réglementations et ne peut être correctement abordée qu'en prenant en compte plus globalement l'organisation en exploitation du réacteur. La démarche d'étude a consisté en une analyse détaillée de l'activité de la Section d'Exploitation de SILOE. Le système de décision a été découpé en plusieurs niveaux décisionnels selon [LEMOI 77], afin de différencier les acteurs qui ont un rôle de définition des programmes de fonctionnement et de l'organisation en exploitation, des acteurs qui ont en charge le pilotage de l'installation. Ce découpage a permis de bien différencier le système de conduite du reste de l'organisation (cf. Fig. 3). Le modèle OIDC réalisé a alors servi de support pour :

- établir le patrimoine de connaissance de l'organisation et les types de savoir et savoir-faire mis en oeuvre pour la conduite du réacteur. Le modèle permet d'identifier les différents agents cognitifs de l'organisation afin de recenser les connaissances consommées ou produites par ces derniers.
- l'analyse détaillée du système de conduite et de ses interactions avec le reste de l'organisation (description des activités et missions de l'équipe de conduite, des personnes concernées, de leur organisation, des moyens utilisés, des éléments supervisés).

4.2 Modélisation du domaine

Aboutir à une représentation neutre, cohérente, unifiée et partagée du domaine par les différents intervenants impliqués dans le projet est difficile. Les systèmes complexes nécessitent de considérer des modèles non indépendants, si on veut rendre compte et maîtriser leur complexité [ERCEA 95]. Il faut pour cela disposer initialement d'une compréhension globale du système et de son pilotage, puis considérer ensuite différents points de vue de modélisation permettant d'établir un ensemble restreint de modèles pertinents pour le projet qui respectent l'intelligibilité du système [MONGE 95] [PENAL 94].

Appréhender le fonctionnement d'un réacteur de recherche comme SILOE n'est pas trivial. La démarche employée a consisté en une description initiale des phénomènes principaux rencontrés en conduite (Utilisation de modèles de processus SCFC [MADS 92][ERMIN 96]). Ces modèles, facilement accessibles aux opérateurs, ont permis de rapidement déterminer les éléments et angles de

vues considérés sur le domaine. Une vingtaine de modèles indépendants ont ainsi été réalisés, chacun d'eux constituant un point de vue local sur l'installation.

En vue d'arriver à une représentation cohérente et homogène de l'ensemble de l'installation, une modélisation selon la démarche SAGACE a alors été effectuée, positionnant dans un cadre plus global les informations fournies par les modèles SCFC. Les modèles OIIC et SCFC précédemment réalisés fournissent les éléments nécessaires au cadrage du système modélisé.

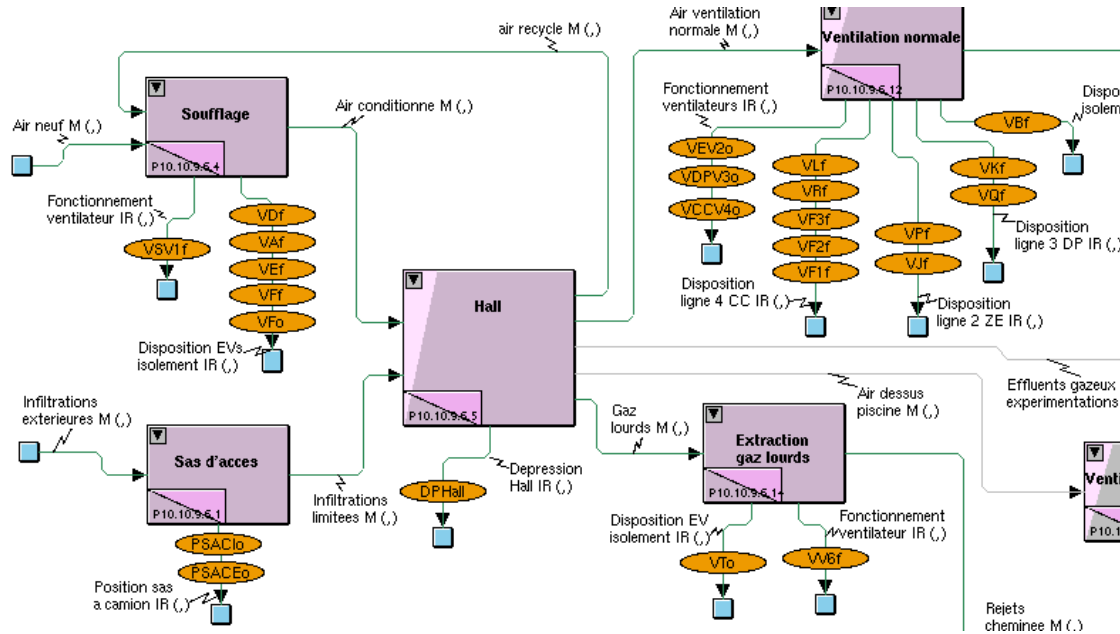


Fig. 4 : Exemple du modèle SAGACE du réseau opérant.
 Cette description du système de ventilation a ensuite servi de support lors du recueil d'expertise pour établir l'arbre de défaillance pour le diagnostic d'anomalie sur la dépression du hall.

Dans le cadre des aides envisagées pour ALEXIS, trois modèles SAGACE ont été réalisés afin de servir de base par la suite au recueil d'expertise :

- **Vision fonctionnelle externe** : identification des fonctionnalités assurées par SILOE, qualification des contraintes et objectifs pertinents vis-à-vis de la conduite. Identification des alarmes et capteurs permettant de quantifier chacune des contraintes et attentes.
- **Modes de fonctionnement** : description des étapes pertinentes à considérer au cours du cycle de fonctionnement du réacteur. Identification des transitions possibles entre chaque mode, en fonction des procédures de conduite.
- **Réseau opérant** : description hiérarchique des circuits de l'installation (décomposition selon un critère fonctionnel). Identification des variables associées à chacun des systèmes (cf. Fig. 4). Description se complétant avec les synoptiques existants.

Ces modèles SAGACE ont essentiellement servis dans le cadre du projet à avoir une première vision sur le procédé et sa conduite. Ils ont facilité la détermination des aides (meilleure compréhension des exigences de conduite, de la vision et des tâches de l'opérateur), et la définition précise des cas pris en compte par le système (en fonction des variables disponibles sur l'installation, des anomalies rencontrées, des systèmes identifiés par l'opérateur, des modes de fonctionnement considérés).

4.3 Modélisation de l'expertise

Le recueil d'expertise a abouti essentiellement à :

- la réalisation de modèles en compréhension de l'installation permettant de déterminer les vues de synthèse adéquates pour la supervision (approfondissement des modèles SAGACE et des modèles SCFC (cf. Fig. 5)).
- la détermination de comportements remarquables à observer sur les signaux (seuils, pentes, ruptures de comportement), et de relations causales instantanées à vérifier entre variables (bilans de matière et d'énergie, échanges et équilibres) pour l'élaboration d'événements symboliques représentatifs de l'état et de l'évolution du procédé.
- la réalisation de modèles dédiés pour les fonctionnalités de prédiction (modèles mathématiques pour la simulation neutronique du coeur) et de diagnostic sur la ventilation (arbre de défaut élaboré à partir des modèles SAGACE (cf. Fig. 4) [VILLE 88]).

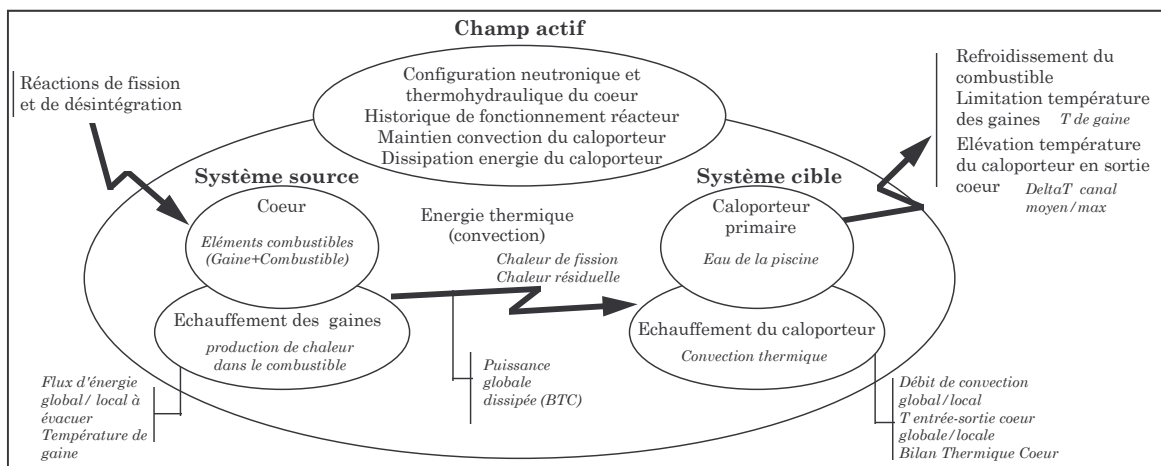


Fig. 5: Exemple d'un modèle SCFC détaillé : Refroidissement du combustible.

A partir du champ et des systèmes source et cible, on identifie les différentes variables pouvant influencer sur le flux principal d'énergie afin d'obtenir une famille de variables qu'il est pertinent de visualiser simultanément.

Les modèles SAGACE ont facilité l'initialisation du recueil de l'expertise en permettant de remettre en situation les experts en début de chaque entretien. Les modèles SAGACE et les SCFC ont servi de support pour le travail avec les experts. ALEXIS devant fournir avant tout des fonctionnalités avancées de supervision, ces modèles ont été approfondis dans l'objectif premier d'identifier les variables cruciales et grandeurs importantes pour la conduite. D'autres investigations et vues dédiées auraient pu être faites à partir des mêmes modèles, si d'autres types d'aide avaient été envisagés pour ALEXIS.

5. Implications des modèles lors de la conception

ALEXIS est basé sur le logiciel RT-WORKS (TALARIAN Corporation). L'architecture du système est de type blackboard constituée de modules fonctionnels accédant via un serveur de données à un ensemble d'informations partagées. Cette approche permet de faire cohabiter différentes techniques. Les traitements effectués par ALEXIS manipulent essentiellement deux types d'informations : des variables (TOR/analogiques) représentatives des mesures disponibles ou simulées sur l'installation et des événements représentatifs d'observations déduites par le système à partir de ces mesures. La réalisation d'ALEXIS fait essentiellement appel à des techniques de traitement du signal et de moteur d'inférence, techniques particulièrement bien adaptées aux besoins identifiés lors de la spécification du système.

En raison de la disponibilité de synoptiques classiques en salle de contrôle, ALEXIS a été conçu comme un outil spécialisé pour effectuer des analyses approfondies du fonctionnement de l'installation. Il offre des possibilités de visualisation sur un large horizon temporel des variables et des événements survenus sur le procédé (restitution des événements sous forme de listes, affichage des variables par groupes de courbes prédéfinis ou créés par l'opérateur). La navigation dans l'information s'effectue essentiellement au travers de la notion d'événement (accès automatique aux variables ayant permis son élaboration (cf. Fig. 6)) et de fonction principale (accès aux variables ayant un impact direct sur une fonction principale). Un module d'interface gère le dialogue avec l'opérateur et lui fournit différentes vues :

- des vues de consultation des résultats de prédiction neutronique et des variables et événements détectés au cours du fonctionnement de l'installation.
- un ensemble de vues dédiées présentant les résultats de la détection de défaut sur la ventilation. Affichage d'un arbre de défaillance animé respectant la stratégie de diagnostic de l'opérateur, selon l'anomalie détectée et le mode de fonctionnement du circuit.
- une vue dédiée présentant le mode de fonctionnement courant et passé ou la transition en cours.
- une vue dédiée présentant certains bilans thermohydrauliques.

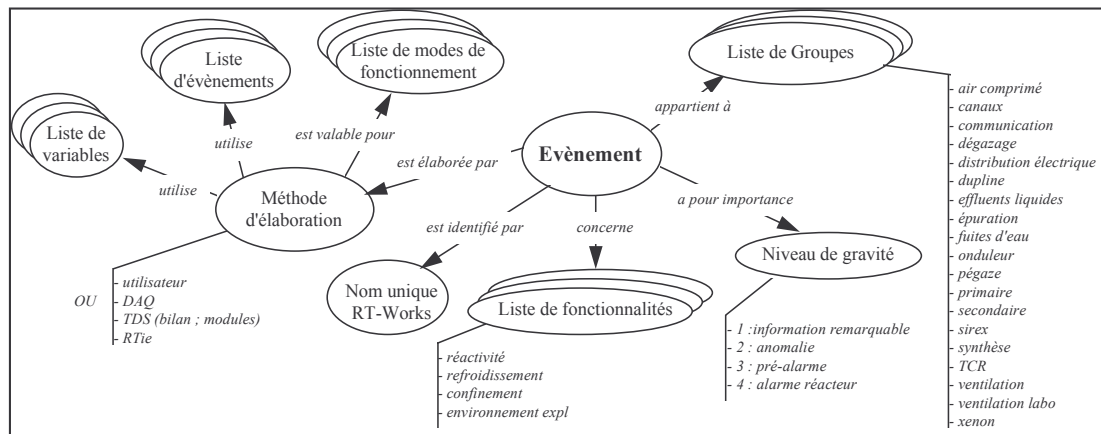


Fig. 6 : concept d'événement. Un événement peut représenter une simple information remarquable, une anomalie ou une alarme. Existence d'un nombre fini d'événements détectés dans ALEXIS.

Les modèles des modes de fonctionnement et d'arbre de défaut ont été réutilisés pour définir les vues dédiées correspondantes. Les modèles SCFC et SAGACE de la vision fonctionnelle et du réseau opérant ont servi à la structuration des informations manipulées par ALEXIS. La définition des groupes de variables, des événements et des liens de navigation s'est appuyée sur les fonctions principales, les systèmes principaux, les processus et les anomalies identifiées lors du recueil d'expertise à partir de ces modèles.

Par manque de temps, les connaissances recueillies lors du modèle d'expertise n'ont été que partiellement intégrées aux modèles SAGACE réalisés. La formalisation insuffisante des modèles n'a pas permis d'envisager leur utilisation directe dans les interfaces. Les modèles SAGACE et SCFC fournissent des représentation synthétiques de l'état de l'installation. Il existerait une forte plus-value à restituer ces modèles en salle de conduite et à fournir un mode d'accès aux informations selon la structure de ces modèles [SAMUR 96].

6. Bilan de modélisation

Une des difficultés rencontrées lors du développement d'un système d'aide est de définir les modèles à réaliser au cours du projet et de déterminer le niveau d'investigation adéquat pour chacun d'eux. Le projet ALEXIS a montré que des modèles bien ciblés pouvaient faciliter grandement la conception et la réalisation, notamment par les réflexions qu'ils entraînent pour leur réalisation. Il s'est avéré que la plupart des aides développées pour ALEXIS ne nécessitaient pas de modèles très détaillés, pour peu qu'ils aient été bien choisis. Ceci passe par la définition d'un projet de modélisation adapté : modéliser de manière synthétique, juste ce qu'il faut, en prenant en compte les bonnes relations. Une approche systémique apporte alors une plus-value essentielle dès l'analyse de l'organisation. La compréhension globale acquise sur le système permet d'orienter avec pertinence la modélisation du système et le recueil d'expertise.

L'approche de la complexité préconisée par SAGACE aide à prendre du recul sur le fonctionnement du système. Ce recul est nécessaire si on veut définir une aide de haut niveau apportant à l'opérateur une réelle plus value en terme de connaissances. La facilité de ce type d'étude est fonction du niveau de formalisation des connaissances existant et du recul pris sur le fonctionnement de l'installation dans l'organisation (les concepts systémiques définissent ce qu'il faut chercher, encore faut-il trouver !). Il reste essentiel d'avoir une bonne connaissance du fonctionnement global du procédé couplée à des connaissances locales des différents composants du système et de leurs interactions, pour modéliser un système complexe. La modélisation conjointe du fonctionnement de l'installation et de sa conduite peut faciliter l'étude.

Modéliser de manière cohérente les connaissances portant sur toute une installation reste une tâche difficile, en raison des multiples points de vue pouvant être adoptés pour la compréhension de l'installation, des interrelations existantes entre les phénomènes mis en œuvre, et des contradictions pouvant apparaître entre les connaissances de différents experts. La systémique, par les concepts qu'elle apporte, peut être vue comme un guide pour se poser les bonnes questions. Elle permet d'homogénéiser les connaissances. Les modèles qu'elle fournit (SCFC, OIIC, SAGACE) sont dotés d'une grande expressivité et d'un fort pouvoir structurant. Leur utilisation est indispensable car ils aident à faire émerger les connaissances et à les structurer. Il est important de se rappeler que la vocation d'un modèle est de rester accessible et de manipulation facile. Il est souvent préférable de référencer des connaissances existantes plutôt que de chercher à les représenter dans le modèle.

7. Conclusion

La démarche et le cadre de modélisation proposé (SAGACE+MKSM) a permis de répondre, tout au long du développement d'ALEXIS, aux objectifs et exigences posés par chacun des intervenants au sein du projet :

- Le cadre proposé a facilité la construction de modèles du système compatibles avec les points de vue des opérateurs. Les modèles ont permis de déterminer des indicateurs de haut niveau sur le fonctionnement de l'installation et d'identifier les anomalies à détecter pertinentes par rapport aux contraintes et objectifs à respecter en conduite.
- Les modèles SCFC se sont révélés remarquables pour étudier les phénomènes et leurs interrelations considérés par l'ingénieur de fonctionnement lors de la conduite. Leur appropriation par les experts a été très facile, en raison de leur vision très "physicienne" du domaine. Ils ont permis de déterminer les regroupements et organisation des informations adaptés pour la supervision des processus principaux de l'installation.
- L'approche systémique suivie et les modèles OIIC et SAGACE ont permis à l'équipe projet d'acquérir une compréhension rapide de l'organisation, de l'installation et de son fonctionnement. L'efficacité des entretiens avec les experts s'en est trouvée par la suite améliorée. Le cadre fourni a permis de capturer la vue de l'opérateur sur le domaine (modélisation du contexte) qui a ensuite servi de base pour éliciter les connaissances auprès des experts (démarche basée sur un effort d'investigation des modèles du contexte réalisés).

Ces modèles ont permis d'identifier les problèmes rencontrés à SILOE et de concevoir des fonctionnalités adaptées. Une formalisation soignée des modèles SAGACE et SCFC aurait permis leur emploi comme interface avec l'opérateur. Cette possibilité n'a pas pu être envisagée en raison de contraintes de délais extérieures au projet. Les principes de modélisation avancés sont suffisamment génériques pour pouvoir être appliqués à d'autres domaines que l'aide à la conduite. Des travaux sont en cours, dans le domaine des organisations humaines, visant à utiliser le cadre de modélisation proposé pour la réalisation de systèmes de Workflow.

8. Bibliographie

- [BENKH 96] S. BENKHANOUCHE, "Aide à la supervision des processus industriels : vers une méthodologie de conception", Thèse de l'université Pierre et Marie Curie, soutenue le 31/05/96, préparée au (CEA/DCC/SSP/LIA).
- [DINAD 96] N. DINADIS, K. J. VICENTE, "Ecological interface design for a power plant Feedwater Subsystem", IEEE Transactions on Nuclear science, Vol. 43, N°1, February 96.
- [ERCEA 95] J. ERCEAU, "Complexité et conception des systèmes complexes, vers une ingénierie des systèmes complexes", Séminaire sur la complexité du CP2i, 13 Juin 95.
- [ERMIN 96] J-L. ERMINE, M. CHAILLOT, P. BIGEON, B. CHARRETON, D. MALAVIEILLE, "MKSM, méthode pour la gestion des connaissances" Ingénierie des Systèmes d'Information, AFCET-Hermès, 1996, Vol. 4, N°4, pp. 541-575.
- [FADIE 90] E. FADIER, "Fiabilité humaine: méthodes d'analyse et domaines d'application", Les Facteurs Humains de la Fiabilité dans les Systèmes Complexes, ouvrage collectif sous la direction de J. Leplat et G. de Terssac, Editions OCTARES Entreprises, ISBN 2-906-769-0307, pp. 47-80, 1990.
- [HOC 96] JM. HOC, "Supervision et contrôle de processus : la cognition en situation dynamique.", PUG, 1996, ISBN 2-7061-0683-2.
- [LEMOI 77] JL. LEMOIGNE, "La Théorie du système Général, Théorie de la modélisation", Editions PUF, 1973, 4ème édition 1994, ISBN 2-13-046515-3.
- [MADS 92] MADS : J. DOS SANTOS, Y. DUTUIT, JL. ERMINE, M. LESBATS, JM. PENALVA, P. PERILHON, "Problématique et méthodologie de la maîtrise des risques", CYNDINICS'92, Cannes 25-30 Janvier 1992.
- [MONGE 95] F. MONGE, J-C. ROYER, C. BARADEL, V. MOULIN, "Apport de la systémique pour l'aide à l'exploitation du réacteur de recherche SILOE", Congrès les systèmes intelligents dans les entreprises, Montpellier, 26-30 Juin 95.
- [NOTTE 95] D. NOTTE, "Pour une conception pluridisciplinaire des systèmes coopératif H/M : mythes et réalités", Journées d'étude S3, Supervision et coopération homme-machine du GDR automatique, Ed. LAIL USTL, Paris, 12-13 Jan 95.
- [PENAL 94] J.M. PENALVA, E. PAGE, "SAGACE. La modélisation des systèmes dont la maîtrise est complexe", ILCE'94, Montpellier, les 7-11 février 1994.
- [RASMU 93] J. RASMUSSEN, "Analysis of tasks, activities and work in the field and in laboratories", Le Travail humain, Vol 56, n° 2-3, 1993.
- [ROYER 96] JC. ROYER, V. MOULIN, P. THOMAS, "ALEXIS : a knowledge-based system for assistance in operation of the SILOE reactor", Topical meeting on "Research Facilities for the Future of Nuclear Energy", june 4-6, 1996 Brussels, Belgium.
- [SAMUR 96] R. SAMURCAY, J-M. HOC, "Causal versus topographical support for diagnosis in a dynamic situation", Travail Humain, Vol. 59 n° 1, pp. 45-68, Mars 96.
- [SCHRE 93] G. SCHREIBER, B. WIELINGA, J. BREUKER, "KADS : A principled approach to knowledge-based system development", ACADEMIC Press, 1993, ISBN 0-12-629040.
- [VILLE 88] A. VILLEMEUR, "Sûreté de fonctionnement des systèmes industriels, Fiabilité, Facteurs humains, Informatisation", Collection de la DER d'Electricité de France, Editions Eyrolles, 1988, ISSN 0399-4198.
- [ZAFF 93] B.S. ZAFF, M.D. McNEESE, D.E. SNYDER, "Capturing multiple perspectives : a user-centered approach to knowledge and design acquisition", Knowledge acquisition, vol n°5, pp. 79-116, 1993.