



HAL
open science

Régularités et classes flexionnelles dans la conjugaison du français

Gilles Boyé

► **To cite this version:**

Gilles Boyé. Régularités et classes flexionnelles dans la conjugaison du français. Roché, Michel and Boyé, Gilles and Hathout, Nabil and Lignon, Stéphanie and Plénat, Marc. Des unités morphologiques au lexique, Hermes Science Publishing/Lavoisier, pp.41-68, 2011, Langues et Syntaxe, 978-2-7462-2986-0. hal-00997852

HAL Id: hal-00997852

<https://hal.science/hal-00997852>

Submitted on 12 Dec 2016

HAL is a multi-disciplinary open access archive for the deposit and dissemination of scientific research documents, whether they are published or not. The documents may come from teaching and research institutions in France or abroad, or from public or private research centers.

L'archive ouverte pluridisciplinaire **HAL**, est destinée au dépôt et à la diffusion de documents scientifiques de niveau recherche, publiés ou non, émanant des établissements d'enseignement et de recherche français ou étrangers, des laboratoires publics ou privés.

Chapitre 2

Régularités et classes flexionnelles dans la conjugaison du français ¹

Cet article présente une analyse de la flexion verbale du français qui complète celle proposée par Bonami et Boyé (2003) sur deux points. D'une part, nous intégrons dans la description, la partie du paradigme qui avait été exclue de l'analyse précédente (infinitif, futur, conditionnel, passé simple, subjonctif imparfait, participe passé). D'autre part, les verbes du deuxième groupe, dont le statut avait été laissé en suspens, sont inclus en tant que verbes réguliers dans le modèle suivant les conclusions de (Bonami, Boyé, Giraud, et Voga, 2008). Notre analyse se base sur une approche psycholinguistique de la régularité. Le système décrit en parallèle les verbes réguliers et irréguliers, les verbes irréguliers étant traités comme des exceptions lexicales aux régularités. Toutes les irrégularités sont réduites à des allomorphies radicales imprédictibles².

Les analyses sont basées sur deux observations fondamentales :

- A. *certaines* formes fléchies sont interprédictibles pour *tous* les lexèmes
(p. ex. une forme du futur ou du conditionnel permet de prédire les autres) ;
- B. *toutes* les formes fléchies sont prédictibles pour les lexèmes *réguliers*
(p. ex. une forme d'un verbe du premier groupe permet de prédire les autres)

Le premier principe s'oppose à l'idée illustrée magistralement par la phonologie générative que tout est régulier et qu'un radical unique permet de dériver *toutes* les formes

1. Chapitre rédigé par Gilles Boyé.

2. Cet article s'inscrit dans une série de travaux en collaboration sur l'allomorphie radicale et la régularité dans les langues romanes (Bonami et Boyé, 2002, Bonami, Boyé, et Kerleroux, 2009, Bonami, Boyé, et Tseng, 2005, Boyé et Cabredo Hofherr, 2006, Montermini et Boyé, 2007, Plénat et Boyé, à paraître).

du paradigme pour *tous* les lexèmes, à condition de supposer des règles suffisamment sophistiquées. La conjugaison d'un verbe comme ALLER illustre bien les limites de cette idée. Ici, nous n'utilisons pas un radical unique mais une collection de radicaux qui permettent de dériver systématiquement toutes les formes du paradigme sur le modèle des parties principales du latin³ : un espace thématique.

Le second principe s'oppose à l'idée d'un système de classes flexionnelles prédictives pour l'ensemble des lexèmes et capte le fait que les locuteurs confrontés à des formes inconnues ont des intuitions pour remplir l'ensemble du paradigme seulement pour certains types de lexèmes. El Fenne (1994 : ch. 5, p. 171–184) présente à des locuteurs natifs du français des formes de verbes inconnus pour lesquels elle fournit un sens et leur demande de compléter la conjugaison. Ses observations montrent qu'à partir d'un infinitif comme *tapoke* (*fournir*) ou *breidr* (*revendiquer*), les locuteurs infèrent systématiquement les paradigmes de °TAPOQUER comme verbe du premier groupe et de °BRÉDIR comme verbe du deuxième groupe ; en revanche, à partir d'un infinitif comme *kalidr* (*partager*) ou *vanitr* (*promouvoir*), les inférences sont dispersées et donnent lieu à l'apparition de paradigmes n'appartenant à aucune classe de conjugaison existante. Ceci s'oppose à l'idée d'avoir des classes de conjugaison prédictives pour tous les types de lexèmes sur deux points :

- toutes les classes de conjugaison ne se valent pas, pour certains lexèmes inconnus les locuteurs ont des intuitions pour toutes les formes (type régulier) mais pas pour d'autres (type irrégulier) ;
- pour les lexèmes inconnus de type irréguliers, les locuteurs proposent des paradigmes qui ne font pas partie des classes de conjugaison attestées.

Dans la première section, nous présentons la partition du paradigme en espace thématique, ses motivations, son utilisation en morphologie flexionnelle et en morphologie constructionnelle. La deuxième section présente les enjeux de la structure interne de l'espace thématique et des relations entre radicaux pour la représentation de la régularité. Dans la troisième section, nous proposons une nouvelle structure pour l'espace thématique des verbes du français.

2.1. Espace thématique et partition du paradigme

La notion d'espace thématique et de partition du paradigme n'est pas nouvelle. Elle trouve ses racines dans les grammaires traditionnelles du latin et leurs parties principales. Là où les parties principales d'un lexème sont un ensemble de formes

3. Ensemble de formes suffisant pour dériver toutes les formes du paradigme qui sont utilisées notamment dans les dictionnaires, par exemple pour le verbe AMARE (*aimer*), en plus de la vedette, on trouve une liste de formes qui constituent les parties principales permettant de construire l'ensemble du paradigme de conjugaison du verbe : *amo, amas, amare, amavi, amatum*. Certaines grammaires latines utilisent le terme *temps primitifs* bien qu'il ne s'agisse pas d'une série de temps mais d'une série de formes fléchies.

suffisant pour déduire toutes les autres formes du paradigme (AMARE : *amo, amas, amare, amavi, amatum*), l'espace thématique est un ensemble suffisant de radicaux pour dériver toutes les formes fléchies (AMARE : *ama, amaw, amat*).

Ce type de description paradigmatique avait été abandonné par la phonologie générative qui avait développé un ensemble de règles phonologiques pour réduire ces allomorphes à des régularités sous-jacentes invisibles en surface (voir par exemple (Plénat, 1981) sur la conjugaison du français). Mais Morin (1987) réintroduit la notion en argumentant contre une analyse phonologique abstraite purement syntagmatique de la conjugaison du français.

2.1.1. Motivation de l'espace thématique

De la même façon, Pirrelli et Battista (2000) argumentent contre une analyse purement phonologique des allomorphes pour la conjugaison de l'italien et utilisent une description explicitement paradigmatique.

Selon les auteurs, les allomorphes ne peuvent pas être toutes réduites à un simple problème de phonologie. Ils distinguent les alternances selon deux critères :

- le rapport entre les allomorphes radicaux est-il phonologiquement naturel ?
- la distribution des allomorphes est-elle phonologiquement motivée ?

Ils proposent que dans un cas où le rapport est naturel et la distribution motivée comme RISCHIARE (*risquer*) au présent, le traitement phonologique s'impose. L'alternance entre les radicaux *risk* et *riskj* est captée par une règle phonologique générale de l'italien :

Disparition de yod avant i, j : $j \rightarrow \emptyset / - \begin{bmatrix} j \\ i \end{bmatrix}$

présent	1sg	2sg	3sg	1pl	2pl	3pl
AMARE	ámo	ámi	áma	amjámo	amáte	ámano
RISCHIARE	rískjo	ríski	rískja	riskjámo	riskjáte	rískjano

En revanche, pour un cas comme le passé simple de MUOVERE (*déplacer*), l'allomorphie entre les radicaux *mwov* et *mɔss* n'est pas prédictible à partir d'une opération phonologique naturelle, ils sont dans un rapport de supplétion. Malgré cela, la distribution des deux allomorphes est corrélée avec une propriété phonologique. En effet, le premier allomorphe correspond aux formes avec accent sur la voyelle thématique, tandis que le deuxième correspond aux formes avec l'accent sur la voyelle pré-thématique. On a donc ici une distribution phonologiquement motivée mais pas un rapport naturel entre les allomorphes.

passé simple	1sg	2sg	3sg	1pl	2pl	3pl
MUOVERE	móssi	mwovésti	mósse	mwovémmo	mwovéste	móssero

Pirrelli et Battista complètent leur démonstration en montrant qu'un verbe comme CONOSCERE (*connaître*) possède deux radicaux allomorphes au présent *konosk* et *konoff*.

présent	1sg	2sg	3sg	1pl	2pl	3pl
CONOSCERE	konósko	konóffi	konóffe	konoffjámo	konofféte	konóskono

Une opération phonologique naturelle pourrait être invoquée pour capter cette alternance qui ressemble à une palatalisation devant voyelle antérieure. Mais le même allomorphe palatalisé apparaît au participe passé : *konoffúto* devant une voyelle postérieure. Les auteurs en concluent qu'on ne peut pas faire appel à la phonologie générale de l'italien pour expliquer cette alternance même si les formes sont proches et dans un rapport classique de palatalisation. On a ici un rapport phonologique naturel entre les allomorphes mais pas une distribution phonologiquement motivée.

Enfin, pour un verbe comme FARE (*faire*) au présent, les auteurs posent que les deux allomorphes *fá* et *fatʃtʃ* sont dans un rapport de supplétion comme pour MUOVERE au passé simple et que leur distribution n'est prédictible sur la base ni d'un critère phonologique, ni d'une propriété morphosyntaxique. On n'a donc ni un rapport phonologique naturel entre les allomorphes ni une distribution phonologiquement motivée.

présent	1sg	2sg	3sg	1pl	2pl	3pl
FARE	fatʃtʃo	fái	fá	fatʃtʃámo	fáte	fánno

Autrement dit, selon Pirrelli et Battista, deux types de prédictions phonologiques sont possibles, l'une sur le rapport entre les formes des allomorphes (allomorphie naturelle), l'autre sur la distribution des allomorphes (distribution motivée).

allomorphie	naturelle non-naturelle	distribution	
		motivée	non-motivée
		RISCHIARE	CONOSCERE
		MUOVERE	FARE

Un traitement phonologique leur paraît approprié seulement pour les cas d'allomorphie naturelle à distribution motivée. Pour tous les autres cas, ils proposent un traitement morphologique.

Les auteurs observent que certaines formes sont systématiquement basées sur les mêmes radicaux pour tous les verbes de l'italien⁴. Le modèle proposé identifie 8 radicaux indexés qui constituent une partition du paradigme du verbe italien. Cette par-

4. Pirrelli et Battista excluent 8 verbes très fréquents qui présentent des paradigmes plus complexes.

Formes Finies						Formes non-finies	
						GÉRONDIF PRÉSENT	
						PARTICIPE PRÉSENT	
						PARTICIPE PASSÉ	
						INFINITIF PRÉSENT	
		singulier		pluriel			
		1	2	3	1	2	3
SUBJ. PRÉSENT		B			D	B	
IND. PRÉSENT		C					
IND. IMPARFAIT		A					
SUBJ. IMPARFAIT		A					
PASSÉ SIMPLE	E		E			E	
IMP. PRÉSENT	—	C	B	D		B	
COND. PRÉSENT		F					
IND. FUTUR							

Tableau 2.1. Partition du paradigme verbal de l'italien (Pirrelli et Battista, 2000)

tition contraint la distribution des allomorphes radicaux et rejoint les observations de Maiden (1992) sur les réorganisations de paradigmes.

Maiden montre que la distribution des radicaux allomorphes des verbes dans les langues romanes, notamment en italien, a eu une influence sur l'évolution diachronique des paradigmes flexionnels qui ne peut être ramenée ni à une tendance à la simplification ni à la régularisation. Il observe deux phénomènes dans l'évolution de l'italien. D'une part, certaines alternances radicales sont généralisées à des verbes dont les radicaux étaient auparavant constants. Par exemple, pour FUGGIRE₁ (*fuir*) qui possédait un radical invariant fuddʒ, un nouveau radical fugg (FUGGIRE₂) apparaît sous l'influence de verbes comme LEGGIRE (*lire*)⁵.

FUGGIRE ₁		»	FUGGIRE ₂		LEGGIRE	
IND :	SUBJ :		IND :	SUBJ :	IND :	SUBJ :
fuggio	fuggia		fuggo	fugga	leggo	legga
fuggi	fuggia		fuggi	fugga	leggi	legga
fugge	fuggia		fugge	fugga	legge	legga
fuggiamo	fuggiamo		fuggiamo	fuggiamo	leggiamo	leggiamo
fuggite	fuggiate		fuggite	fuggiate	leggite	leggiate
fuggiono	fuggiano		fuggono	fuggano	leggono	leggano

D'autre part, ces nouvelles allomorphies ne semblent pas toutes motivées phonologiquement ou analogiquement. Maiden propose une motivation sémiotique. Les alternances de radicaux ne semblent systématiquement liées ni à la phonologie, ni à la sémantique. De ce fait, les locuteurs abstraient ces alternances comme une sorte

5. LEGGERE en italien moderne

d'organisation morphologique profonde : le paradigme est partitionné en zones qui utilisent systématiquement le même allomorphe radical.

Il est notable que l'allomorphie citée par Maiden correspond précisément avec la zone B de la partition du tableau 2.1.

La partition proposée par Pirrelli et Battista (2000) comme les distributions identifiées par Maiden (1992) constituent des exemples d'*espaces thématiques* : une collection de radicaux indexés qui sont directement corrélés avec les allomorphies radicales observées dans les formes. Ces espaces thématiques sont motivés par des observations purement morphologiques. Une de leurs propriétés remarquables est qu'ils ne sont pas

Indice Formes		Indice Formes	
1	Radical par défaut	5	PASSÉ 13SG, 3PL
2	PRÉSENT 1SG, 3PL ; SUBJONCTIF SG, 3PL	6	FUTUR, CONDITIONNEL
3	PRÉSENT 23SG, IMPÉRATIF 2SG	7	PARTICIPE PASSÉ
4	PRÉSENT 1PL ; SUBJONCTIF 12PL	8	INFINITIF

Tableau 2.2. Espace thématique des verbes en italien d'après (Pirrelli et Battista, 2000)⁶

organisés par des classes naturelles de propriétés morphosyntaxiques. On peut observer sur le tableau 2.1 que ni l'allomorphe repéré par A ni celui repéré par B ne sont utilisés pour une classe naturelle de formes. Dans ce cas, les radicaux proposés ne peuvent donc pas être associés à des propriétés morphosyntaxiques⁷.

Le découpage du paradigme flexionnel proposé est donc morphomique au sens de Aronoff (1994 : chap. 2). Aronoff observe que le troisième radical du latin sert à la fois à la construction du supin, du participe passé passif et du participe futur actif et qu'il ne peut être associé à aucune propriété morphosyntaxique qui soit spécifiquement commune à ces formes fléchies. De plus ce radical permet de construire un ensemble de dérivés qui ne partagent pas non plus de propriété syntaxique ou sémantique particulière.

6. Le radical par défaut est utilisé pour toutes les formes qui ne sont pas associées à un des autres radicaux. Les formes de l'impératif 3sg, 13pl sont syncrétiques avec celles du subjonctif et ne sont pas mentionnées ici. L'impératif 2pl est formé sur le radical par défaut.

7. Une distribution avec une seule classe non-naturelle pourrait être résolue avec une distribution conditionnée et une valeur par défaut mais la présence de deux classes non-naturelles élimine cette possibilité.

RCL	exemple		
nom en <i>-or</i>	MOVĒRE	<i>motum</i> → <i>motor</i>	moteur
nom en <i>-io</i>	MOVĒRE	<i>motum</i> → <i>motio</i>	mouvement
nom en <i>-ur</i>	TONDĒRE	<i>tonsum</i> → <i>tonsurā</i>	tonte
verbe en <i>-ur-i</i>	HABĒRE	<i>habutum</i> → <i>habiturio</i>	désirer avoir
verbe en <i>-it</i>	VIDĒRE	<i>visum</i> → <i>visito</i>	voir souvent
verbe en <i>-Ø</i>	VIDĒRE	<i>visum</i> → <i>viso</i>	examiner

2.1.2. Utilisation de l'espace thématique

Le fait que les lexèmes soient associés non à un radical unique mais à une collection de radicaux indexés, comme on vient de le voir pour le latin, a une conséquence directe pour la morphologie flexionnelle et constructionnelle.

Sur le modèle de la proposition de Pirrelli et Battista (2000), Bonami et Boyé (2003) proposent un espace thématique à 12 cases pour l'analyse de la morphologie flexionnelle des verbes du français (Tab. 2.3). Cet espace thématique permet de dé-

Indice	Formes	Indice	Formes
1	IMPARFAIT, PRÉSENT 12PL	7	SUBJONCTIF SG ET 3PL
2	PRÉSENT 3PL	8	SUBJONCTIF 12PL
3	PRÉSENT SG	9	INFINITIF
4	PARTICIPE PRÉSENT	10	FUTUR, CONDITIONNEL
5	IMPÉRATIF 2SG	11	PASSÉ SIMPLE, SUBJ. IMPARFAIT
6	IMPÉRATIF 12PL	12	PARTICIPE PASSÉ

**Tableau 2.3. Espace thématique des verbes du français
(Bonami et Boyé, 2003)**

crire, comme pour l'italien, les allomorphies radicales pour l'ensemble des formes. On retrouve dans le tableau 2.3, par exemple, le fait bien connu que tous les verbes sans exceptions partagent le même radical au futur et au conditionnel.

Il permet également de faire abstraction des distinctions traditionnelles entre les trois groupes du français qui sont motivées par les alternances de radicaux. Les auteurs font l'hypothèse que les désinences sont les mêmes pour tous les verbes, comme illustré par la description du paradigme verbal (Tab. 2.4). Les rares exceptions apparentes sont des formes de verbes très irréguliers qui ne sont pas analysables en radical+affixe (*sommes, êtes, dites, faites*)⁸.

8. Les auteurs excluent également 3 formes de ÊTRE, AVOIR et ALLER qui sont les seules à utiliser un radical différent des autres formes de l'indicatif présent singulier : *sūi, ε, vε* vs *ε, a, va*

La postulation d'un espace thématique a donc une conséquence simple pour la morphologie flexionnelle, chaque forme est susceptible de sélectionner un radical différent. Le problème est plus complexe pour la morphologie constructionnelle. Avec

Formes finies						
	1SG	2SG	3SG	1PL	2PL	3PL
PRÉSENT	3	3	3	1+ $\tilde{\sigma}$	1+e	2
IMPARFAIT	1+ ϵ	1+ ϵ	1+ ϵ	1+j $\tilde{\sigma}$	1+je	1+ ϵ
PASSÉ SIMPLE	H(11)	11	11	11+m	11+t	H(11)+r
FUTUR	10+re	10+ra	10+ra	10+r $\tilde{\sigma}$	10+re	10+r $\tilde{\sigma}$
SUBJONCTIF	7	7	7	8+j $\tilde{\sigma}$	8+je	7
SUBJ. IMPARFAIT	11+s	11+s	11	11+s $\tilde{\sigma}$	11+sje	11+s
CONDITIONNEL	10+r ϵ	10+r ϵ	10+r ϵ	10+rj $\tilde{\sigma}$	10+rje	10+r ϵ
IMPÉRATIF	–	5	–	6+ $\tilde{\sigma}$	6+e	–

Formes non-finies		
INFINITIF	PARTICIPE PRÉSENT	PARTICIPE PASSÉ
9	4+ \tilde{a}	12

Tableau 2.4. Flexion verbale basée sur l'espace thématique⁹

un radical unique, la description des rapports entre la forme de la base et la forme construite pouvait être réduite dans les cas simples à une affixation au radical. Avec cette nouvelle configuration, chaque règle de construction de lexème doit indiquer quels radicaux de l'espace thématique de la base elle utilise et quels radicaux de l'espace thématique du construit elle fabrique.

Pour les adjectifs déverbaux en *-eur/-euse* du français, Bonami et Boyé (2005) défendent une description basée sur ce principe. L'analyse repose sur l'espace thématique à 12 cases déjà mentionné pour les verbes bases (Tab. 2.3) et sur un espace thématique à 2 cases pour les adjectifs dérivés (Tab. 2.5)¹⁰.

Selon les auteurs, la règle de construction des adjectifs en *-eur/-euse* s'appuie sur le radical V1 du verbe base et construit de front les radicaux A1 et A2 de l'espace thématique de l'adjectif. Cette approche permet d'obtenir une généralisation simple sur les adjectifs réguliers :

- Pour les adjectifs réguliers, A1 est identique à A2.

9. La fonction H impose le trait [-bas] à la voyelle finale du radical. Les finales /i,y,Ë/ demeurent inchangées, le /a/ final devient [ɛ].

10. Pour éviter les ambiguïtés entre les radicaux des différents espaces thématiques, nous préfixons la catégorie à l'index du radical : V1 pour le radical 1 du verbe, A1 pour le radical 1 de l'adjectif.

Indice Formes	
A1	MASCULIN SG, PL
A2	FÉMININ SG, PL

Tableau 2.5. Espace thématique des adjectifs du français

Et une règle de construction de lexème qui produit une série d'adjectifs irréguliers au sens flexionnel, mais construits par une règle productive de la morphologie dérivationnelle qui construit deux radicaux A1 et A2 différents :

- A1 = V1+œr
- A2 = V1+øz

Dans ce cas, la règle sélectionne un seul radical dans l'espace thématique de la base (V1) mais elle produit deux radicaux dans l'espace thématique construit (A1, A2).

L'hypothèse des espaces thématiques ouvre également une autre possibilité pour la description des constructions. Bonami *et al.* (2009) proposent, par exemple, un treizième radical dans l'espace thématique des verbes du français (V13) pour la description des dérivés déverbaux en *-ion*, *-eur/-rice*, et en *-iff/-ive*. La postulation de ce radical est motivée par la présence de dérivés à radicaux supplétifs parallèles entre les trois constructions. Dans la mesure où la description lexicale d'un lexème mentionne son espace thématique, rien ne s'oppose au fait que l'espace comprenne un ou plusieurs radicaux uniquement utilisés par la morphologie constructionnelle.

Comme on a pu le constater avec l'exemple précédent chaque règle morphologique doit non seulement indiquer les radicaux de l'espace thématique qu'elle fabrique mais également les radicaux qu'elle sélectionne pour base de cette construction. Cette sélection peut être simple : chaque forme se base sur un radical fixe, comme le proposent Bonami et Boyé (2003, 2007b) pour la conjugaison du français ; ou complexe avec une règle de sélection qui met en jeu plusieurs radicaux comme l'analyse de la forme de liaison du masculin singulier des adjectifs proposée par Bonami et Boyé (2005) ou la construction des adverbes en *-ment* présentée par Plénat et Boyé (à paraître) :

- la forme de liaison du masculin singulier d'un adjectif est identique au radical A1 si celui-ci se termine par une consonne ;
- sinon elle est identique au radical A2.

Au final, la notion d'espace thématique permet, entre autres, de capter l'interprédictibilité totale de certaines formes au sein d'un paradigme flexionnel dans la mesure où cette interprédictibilité découle du fait que ces formes sont basées sur le même radical indexé pour tous les lexèmes. Cette collection de radicaux explique l'observation (A) énoncée en introduction :

- A. *certaines* formes fléchies sont interprédictibles pour *tous* les lexèmes (p.e. toutes les formes du futur et du conditionnel, en français) ;

L'utilisation de l'espace thématique permet un nouveau type de description pour la morphologie flexionnelle et la morphologie constructionnelle mais elle pose également de nouveaux problèmes. Tous ces radicaux sont largement redondants, on doit donc préciser le niveau d'information nécessaire et suffisant pour les représentations lexicales des verbes.

Dans la section suivante, nous examinons l'économie des espaces thématiques et les différentes propositions pour leur organisation interne.

2.2. Espace thématique et prédictibilité des radicaux

L'espace thématique hérite du système des parties principales une certaine redondance dans la représentation des lexèmes réguliers. Dans ce type de description, la connaissance d'une partie principale suffit à connaître l'ensemble du paradigme pour un verbe régulier. Pour un verbe régulier de la première conjugaison du latin comme *amō*, *amāre*, *amāvī*, *amātum* (*aimer*), la connaissance de l'infinitif *amāre* suffit à établir le paradigme complet, c'est l'observation B donnée en introduction :

B. *toutes* les formes fléchies sont prédictibles pour les lexèmes *réguliers*

Autrement dit, pour un lexème régulier, l'espace thématique contient des informations entièrement redondantes. La régularité correspond à une relation d'interprédictibilité entre l'ensemble des radicaux de l'espace thématique. Dans la suite, on appelle *radical principal*, un radical permettant de remplir l'ensemble de l'espace thématique d'un verbe régulier.

Plusieurs méthodes ont été proposées dans les travaux précédents pour rendre compte de l'interprédictibilité des radicaux des lexèmes réguliers, dans cette section, nous en présentons trois (Bonami et Boyé, 2003, Boyé et Cabredo Hofherr, 2006, Bonami et Boyé, 2007b) qui permettent d'aboutir à celle que nous adoptons dans la dernière section pour l'analyse de la conjugaison du français.

2.2.1. Arbre de dépendances hiérarchiques

Bonami et Boyé (2003) propose de capter les relations de prédictibilité entre radicaux en s'inspirant des implications de Morin (1987)¹¹.

Le tableau 2.6 présente toutes les distributions possibles des allomorphies radicales à l'indicatif présent en français. Morin observe une chaîne d'implications par défaut pour les radicaux :

(1) 2pl \longrightarrow 1pl \longrightarrow 3pl \longrightarrow 3sg \longrightarrow 2sg \longrightarrow 1sg

Pour LAVER, le radical de 2pl sert de radical principal et il se propage aux autres formes. Les implications en (1) donnent une valeur par défaut pour le radical de

11. Ce système d'implication au niveau des radicaux est similaire aux systèmes d'implication au niveau des formes proposé par Wurzel (1989).

	LAVER	ASSEOIR	MOURIR	BOIRE	SAVOIR	AVOIR	DIRE	ÊTRE
2PL	lav -e	asɛj -e	mur -e	byv -e	sav -e	av -e	dit	ɛt
1PL	lav- ɔ̃	asɛj- ɔ̃	mur- ɔ̃	byv- ɔ̃	sav- ɔ̃	av- ɔ̃	diz - ɔ̃	sɔm
3PL	lav	asɛj	mœr	bwav	sav	ɔ̃	diz	sɔ̃
3SG	lav	asje	mœr	bwa	sɛ	a	di	ɛ
2SG	lav	asje	mœr	bwa	sɛ	a	di	ɛ
1SG	lav	asje	mœr	bwa	sɛ	ɛ	di	suj

Tableau 2.6. Distributions des allomorphies radicales au présent en français

chaque forme. Bien sûr, cette transmission par défaut s’efface dans les cas où le lexème spécifie directement un radical pour une forme. Pour ASSEOIR, par exemple, dans le cadre de cette description, la 3sg possède un radical *asje* différent de la 3pl *asɛj*, l’implication par défaut n’a donc pas lieu pour ces deux radicaux.

Pour un verbe régulier, tous les défauts sont respectés, et pour un irrégulier, au moins une des implications est violée. Cette description permet de capter une observation générale sur la conjugaison du français : la distribution des allomorphies radicales suit le chemin défini par Morin. Du fait que l’allomorphie radicale se propage de proche en proche si le radical de la 3sg est identique à celui de la 1pl, alors celui de la 3pl a également la même valeur.

Dans le cadre des espaces thématiques adopté par Bonami et Boyé (2003), ceci se traduit par un arbre de dépendance thématique qui définit un héritage par défaut des valeurs de radical pour chaque case de l’espace thématique. Le type d’héritage proposé peut a priori inclure une modification du radical mais l’analyse en question ne mentionne que des relations d’identité¹².

La distribution des radicaux supplétifs établit des relations de proximité entre cases de l’espace thématique. Ces relations de proximité correspondent au fait que certains verbes irréguliers se comportent localement comme les verbes réguliers. BOIRE, par exemple, se comporte comme trois verbes réguliers différents pour la zone du paradigme décrite par les radicaux de V1 à V8 :

- °BUVER pour les radicaux V1, V4, V6, V8 : *byv*
- °BOIVER pour les radicaux V2, V7 : *bwav*
- °BOYER pour les radicaux V3, V5 : *bwa*

Pour un verbe régulier comme LAVER, l’ensemble de l’espace thématique est déduit à partir du radical principal situé au sommet de l’arbre de dépendance (V3 = *lav*) par application des relations hiérarchiques.

12. Boyé (2000), par exemple, donne une analyse de ce type avec des relations d’héritage transformant les radicaux pour l’espagnol.

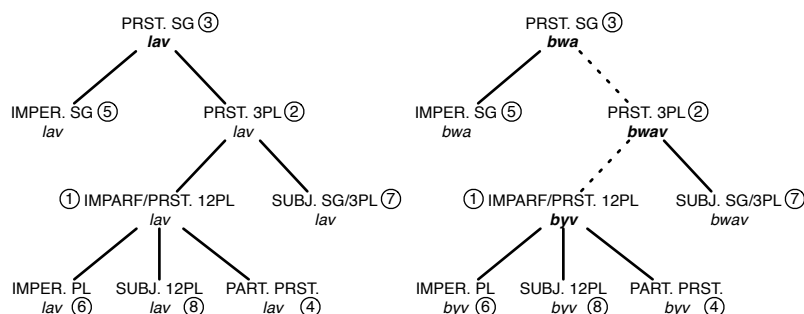


Figure 2.1. Arbres de dépendance thématique de (Bonami et Boyé, 2003)

Pour un verbe irrégulier comme BOIRE, un certain nombre de relations ne sont pas respectées ($V1 \neq V2 \neq V3$) et les arcs correspondants sont rompus. Dans ce cas, l'arbre est coupé et l'espace thématique est partitionné en zones disconnectées qui correspondent chacune à des sous-régularités. Pour chaque verbe du français, on peut ainsi définir une liste minimale de radicaux indexés qui permet de remplir l'ensemble de son espace thématique et de ce fait l'ensemble de son paradigme. Dans la suite, nous appelons une telle liste : une *liste principale*. Le tableau ci-dessous donne les listes principales de LAYER, ASSEOIR, MOURIR et BOIRE.

LAYER	ASSEOIR	MOURIR	BOIRE
V3 lav	V2 asej	V1 mur	V1 byv
	V3 asje	V3 mœr	V2 bwav
			V3 bwa

L'arbre de dépendances proposé permet une minimisation quasi-optimale de la redondance des listes principales pour l'ensemble des verbes du français : seuls une dizaine de verbes irréguliers possèdent une liste principale redondante. Le verbe SA-VOIR présente le maximum de redondances. Sa description par l'arbre de dépendance (Fig. 2.2) ne permet qu'un seul partage de valeur entre V1 et V2. Le radical *saʃ* doit être spécifié 5 fois dans la structure d'où une redondance particulièrement importante.

Toutefois, le modèle présente un défaut important : les prédictions de l'arbre de dépendance thématique sont orientées. En présence d'un lexème inconnu, le modèle prédit qu'on peut inférer les radicaux inférieurs à partir des radicaux supérieurs mais pas l'inverse puisque le système ne permet pas de propagation vers le haut. Le système prédit ainsi que les locuteurs confrontés à une forme du présent singulier comme *je combe* dépendant du radical au sommet de l'arbre de dépendance thématique peuvent inférer l'ensemble du paradigme. Mais que, confrontés à une forme comme *nous com-bons* qui dépend d'un radical situé plus bas, ils ne pourraient pas inférer les formes

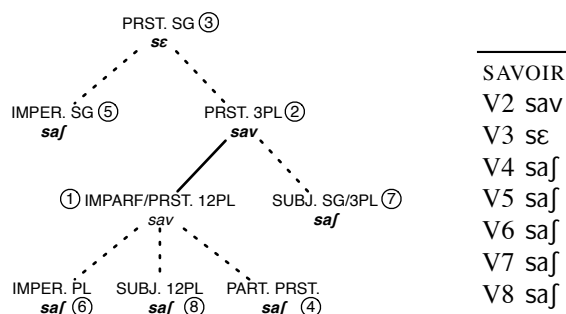


Figure 2.2. Arbre de dépendance thématique de SAVOIR

dépendant des radicaux supérieurs. Cette prédiction va à l’encontre de nos observations pour ce type d’exemple : les inférences produites par les locuteurs dans nos expérimentations informelles ne diffèrent pas entre ces deux cas. En quelque sorte, le modèle donne un statut particulier au radical situé en haut de l’arbre (V3), qui est le seul radical principal possible dans cette analyse. Alors que pour un lexème inconnu du type COMBER, tout radical de l’espace thématique devrait être un radical principal possible, et une liste principale constituée de ce seul radical devrait être équivalente à celle définie par le modèle de (Bonami et Boyé, 2003).

COMBER	COMBER	COMBER	COMBER	COMBER
Radical 3 kɔ̃b	Radical 1 kɔ̃b	Radical 2 kɔ̃b	Radical 4 kɔ̃b

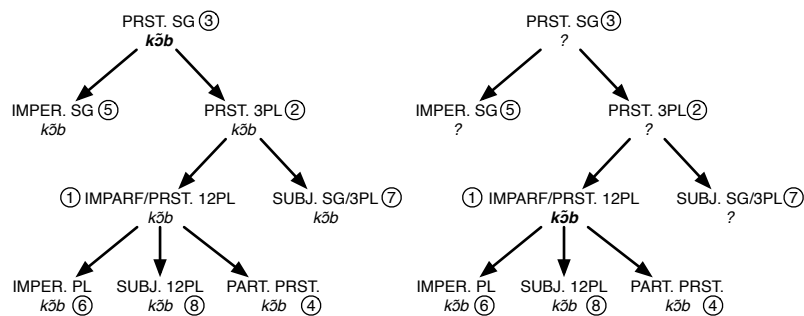


Figure 2.3. Remplissages de l’arbre de dépendance thématique de COMBER

Dans les deux sections suivantes, nous présentons des propositions de structuration des espaces thématiques qui permettent de capter cette observation.

2.2.2. Graphe de relations

L'organisation de l'espace thématique proposée par Boyé et Cabredo Hofherr (2006) contourne ce problème en adoptant non plus un arbre de dépendance thématique avec des relations hiérarchiques mais un graphe de relations réciproques. Cette nouvelle architecture permet de parcourir tout le graphe à partir d'un point d'origine quelconque. De ce fait, il n'y a plus de radical privilégié qui soit le seul radical principal possible et nécessairement présent dans toutes les listes principales.

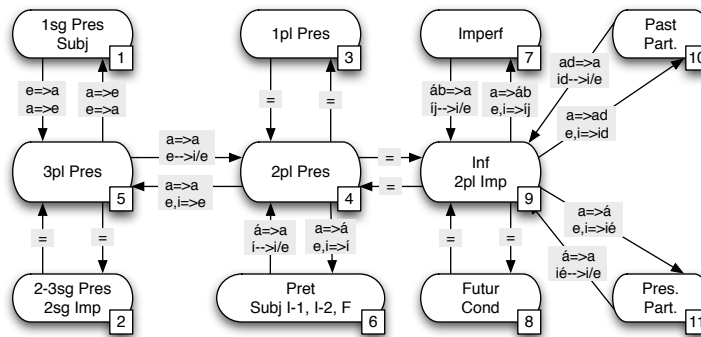


Figure 2.4. Graphe relationnel des verbes de l'espagnol (Boyé et Cabredo Hofherr, 2006)¹³

Une des différences patentes entre les modèles sous-jacents à (Bonami et Boyé, 2003, 2007a, b) d'une part et à (Boyé et Cabredo Hofherr, 2006) d'autre part, réside dans le type de relations portées par les connexions du graphe relationnel. Le premier type de graphe utilise des fonctions pour passer d'un radical à un autre. Ces fonctions peuvent être totales ou partielles mais elles déterminent au maximum une possibilité de correspondance entre les valeurs de deux radicaux adjacents. Le deuxième type de graphe (Fig. 2.4) utilise des relations qui ne définissent pas obligatoirement une correspondance unique entre les valeurs des radicaux connectés. Par exemple, pour un radical 3PL PRES (EV5) connu comme kabréde, le radical 2PL PRES (EV4) correspondant pourrait aussi bien être kabredé (Fig. 2.5) que kabredí (Fig. 2.6).

13. Les relations indiquées sur les liens donnent les correspondances entre les finales respectives des radicaux reliés. Les symboles => représentent des implications fonctionnelles : un seul résultat possible ; les symboles => représentent des correspondances relationnelles : plusieurs résultats possibles. Les variations de position de l'accent ne sont pas conditionnées par les finales et ne sont pas mentionnées explicitement sur le schéma. Les numéros notés au coin des cases correspondent à la numérotation des radicaux dans l'espace thématique de l'espagnol (Boyé et Cabredo Hofherr, 2006). Celui-ci est différent de l'espace thématique du français à la fois pour les zones d'interprédictibilité et pour la numérotation des radicaux. Pour éviter la confusion avec l'espace thématique du français, les radicaux sont préfixés par EV : EV1 pour le radical 1 du verbe espagnol vs V1 pour le radical 1 du verbe français.

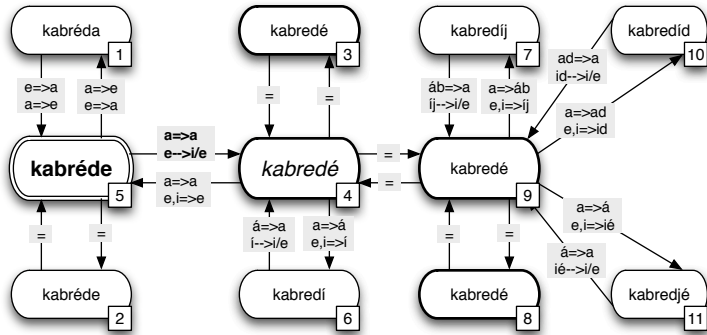


Figure 2.5. EV5=kabréde → EV4=kabredé : °CABREDER

Le choix de kabredé comme valeur de EV4 (Fig. 2.5) permet de remplir le reste de l'espace thématique sans ambiguïté. Les radicaux EV3, EV8 et EV9 sont identiques à EV4 et les radicaux restants peuvent être calculés sans ambiguïtés à partir de ceux-là. L'espace thématique obtenu correspond à celui d'un verbe de la conjugaison 2 (type BEBER) : °CABREDER.

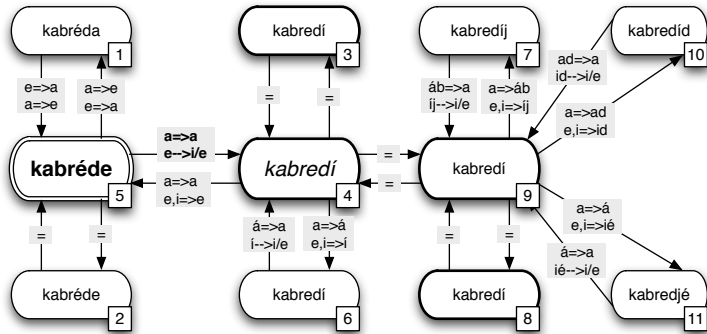


Figure 2.6. EV5=kabréde → EV4=kabredí : °CABREDIR

De la même façon, si on choisit kabredí comme valeur de EV4 (Fig. 2.6), on peut obtenir le reste du paradigme d'un verbe de la conjugaison 3 (type VIVIR) : °CABREDIR.

Dans le cas de l'espagnol, ce système permet de capter une ambiguïté caractéristique de cette conjugaison : la différence entre les verbes réguliers de la conjugaison 2 (type BEBER) et de la conjugaison 3 (type VIVIR) n'est apparente que pour les formes qui dépendent des radicaux EV3, EV4, EV8 et EV9 : (bebé vs bibí). De ce fait, pour ces deux conjugaisons, seuls les radicaux EV3, EV4, EV8 et EV9 sont principaux et permettent de remplir l'ensemble de l'espace thématique sans ambiguïté.

La connaissance d'un des autres radicaux pose systématiquement au locuteur le problème du choix entre la conjugaison 2 (type BEBER) et la conjugaison 3 (type VIVIR). Par exemple, pour le radical EV2, la différence de voyelle thématique entre les deux conjugaisons est neutralisée : bébe/bíbe.

Cependant, dans les expérimentations informelles comme dans le modèle proposé, la connaissance d'un radical non-principal ne conduit jamais à l'apparition d'un paradigme mixte entre la conjugaison 2 et la conjugaison 3. On constate que l'organisation même du graphe conduit systématiquement à des paradigmes globalement bien formés appartenant à l'un des trois types réguliers : AMAR, BEBER, VIVIR

En effet, les ambiguïtés laissées par les relations sont orientées de la périphérie (radicaux EV5, EV6, EV7, EV10 et EV11) vers le centre (radicaux EV4 et EV9). Le choix entre la conjugaison 2 et la conjugaison 3 se fait en passant d'un radical périphérique non-principal à un radical central principal et ce choix détermine définitivement le reste du paradigme. Le modèle ne produit donc que des paradigmes réguliers qui sont uniformément associés à la conjugaison 2 ou à la conjugaison 3. Dans le système proposé, le choix d'un radical principal pour les verbes réguliers est libre pour la conjugaison 1 tandis que pour les conjugaisons 2 et 3, les seuls choix possibles sont les radicaux EV3, EV4, EV8 et EV9.

En résumé, le modèle proposé contourne le problème posé par Bonami et Boyé (2003) en adoptant un système de relations réciproques qui reste proche de la structure de l'arbre de dépendance thématique. Le graphe est encore un arbre au sens mathématique : un graphe sans cycle. La différence essentielle réside dans le fait que les relations vont systématiquement dans les deux directions : tout radical régulier permet de remplir l'ensemble de l'espace thématique quelque soit sa position dans le graphe. Pour Bonami et Boyé (2003), le seul radical principal possible est celui situé au sommet de l'arbre (Fig. 2.3) ; pour Boyé et Cabredo Hofherr (2006), les radicaux EV3, EV4, EV8 et EV9 sont des radicaux principaux pour tous les verbes, les autres radicaux sont principaux pour les verbes de la conjugaison 1.

Pour les radicaux non-principaux, une ambiguïté fait surface mais un verbe qui remplit son graphe en respectant les relations proposées est bien un verbe régulier de l'espagnol. En définitive, les connexions du graphe peuvent être interprétées comme des contraintes locales sur la régularité qui concourent à définir un paradigme globalement régulier. La figure 2.7 reprend le graphe de la figure 2.4 en reformulant les relations comme des contraintes de correspondance.

Les branches du graphe représentent la propagation des allomorphies radicales régulières. Sur chaque branche, on note les rapports réguliers possibles entre les radicaux connectés.

- (2) Un verbe régulier respecte un de ces rapports sur chaque branche du graphe. Un verbe irrégulier est un verbe dont une branche au moins ne respecte aucune des correspondances régulières.

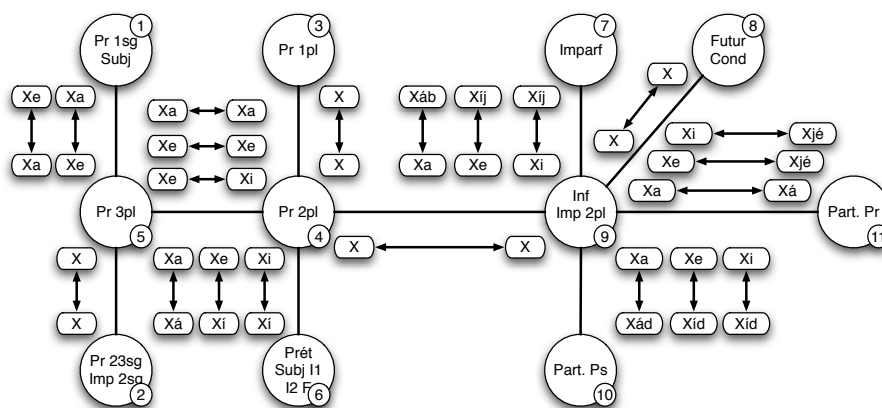


Figure 2.7. Graph des contraintes sur l'espace thématique de l'espagnol

Ce type de représentation permet ici d'éviter la postulation de classes flexionnelles pour les verbes réguliers (classe de conjugaison 1, 2 et 3). Pour ces verbes, la connaissance de la forme phonologique d'un radical suffit à remplir l'espace thématique sans recours à une classification supplémentaire ou à un diacritique de classe. L'équivalent de la notion de classe flexionnelle diacritique se trouve rejeté dans la description des verbes irréguliers pour lesquels il est nécessaire de connaître la valeur de plusieurs radicaux au même titre que les parties principales définissent la classe flexionnelle.

Cette approche permet d'éviter les problèmes liés à l'orientation des prédictions de l'arbre de dépendance thématique de (Bonami et Boyé, 2003), tout en conservant la possibilité d'obtenir un radical principal capable de décrire tous les lexèmes réguliers. Dans la section suivante, nous présentons l'approche de (Bonami et Boyé, 2007b) qui permet également de contourner ces problèmes d'orientation des prédictions pour le français avec une structure différente pour l'espace thématique.

2.2.3. Radical principal variable

Bonami et Boyé (2007b) proposent une autre solution pour éviter le problème posé par (Bonami et Boyé, 2003) tout en intégrant les verbes du deuxième groupe et le radical V9¹⁴. L'analyse proposée est centrée sur les verbes réguliers du premier et du deuxième groupe. L'analyse de la distribution des radicaux pour les verbes irréguliers est écartée de la discussion pour introduire une réflexion axée sur la description des opacités qui cachent les distinctions entre verbes des premier et deuxième groupes. TAPISSER et TAPIR ont des radicaux V1, V2, V4, V6, V7 et V8 identiques (tapis);

14. La nomenclature de l'espace thématique du français est reprise de (Bonami et Boyé, 2007a, b : cf. Tab. 2.3). Le radical V9 sert à former l'infinitif. Les radicaux V9, V10, V11 et V12 étaient exclus de l'analyse de (Bonami et Boyé, 2003).

TRIER et TRILLER ont les mêmes radicaux V1, V4, V6, V8 (trij) et le même radical V9 (trije). Le modèle s'inspire du Minimal Generalization Learner (Albright, 2002)¹⁵ pour définir des relations orientées entre radicaux qui sont totalement fiables pour les verbes réguliers. Et la solution adoptée consiste à choisir un radical principal transparent pour éviter les ambiguïtés. Pour noter la distinction entre TAPISSER et TAPIR,

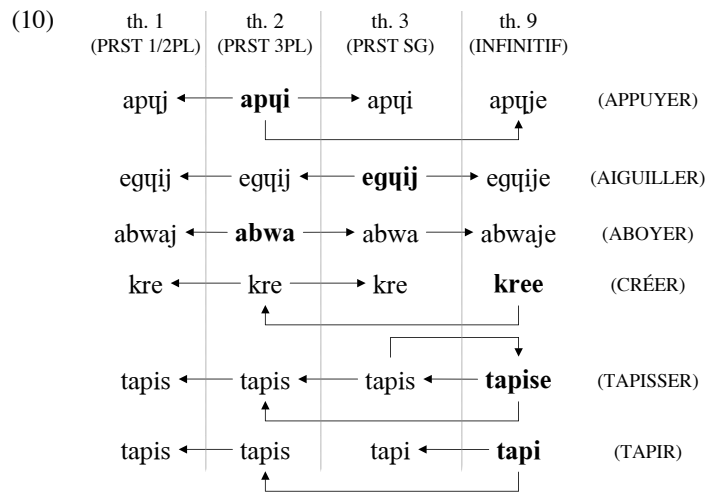


Figure 2.8. Choix des radicaux principaux transparents
(Bonami et Boyé, 2007b)

le radical 9 peut servir de radical principal. Mais les opacités ne sont pas toutes réductibles à une opposition transparente sur un même radical. Les auteurs introduisent donc une notion de *base variable* (renommée ici *radical principal variable*): le radical principal choisi varie suivant l'ambiguïté à éviter et donc suivant les lexèmes. Pour distinguer AIGUILLER et APPUYER, on choisit V2 apɥi comme radical principal pour APPUYER alors que, pour AIGUILLER, c'est V3 egɥij qui est choisi comme principal et permet de prédire l'ensemble de l'espace thématique.

Dans la suite de ce travail, nous intégrons la stratégie du radical principal variable mais nous laissons de côté les relations orientées pour revenir provisoirement à un système de correspondances symétriques du type proposé par (Boyé et Cabredo Hofherr, 2006).

15. Le MGL examine des paires de formes et calcule l'ensemble des règles phonologiques qui permettraient de passer d'une forme à l'autre en choisissant systématiquement les généralisations les plus faibles. Il associe à chaque règle un taux de fiabilité en fonction de sa portée et de son taux de réussite.

2.3. Analyse de la flexion verbale du français

L'analyse présentée ici intègre dans un même modèle, plusieurs dimensions des analyses précédentes :

- les observations sur la distribution de l'allomorphie radicale pour les irréguliers connus : les sous-régularités observables dans le lexique ;
- les observations sur les intuitions des locuteurs natifs vis-à-vis des pseudo-verbès : les régularités observables dans le comportement.

Le modèle proposé repose sur un ensemble de contraintes de correspondances entre radicaux. Ce type de contrainte est à la fois hérité des travaux précédents et inspiré des contraintes surface-surface de Burzio (2002) et des implications paradigmatiques de Wurzel (1989) et Blevins (2006).

2.3.1. Un graphe relationnel complet

Le graphe proposé figure 2.9 relie les douze radicaux utilisés par la morphologie flexionnelle des verbes du français. Pour les huit premiers radicaux, seules les relations

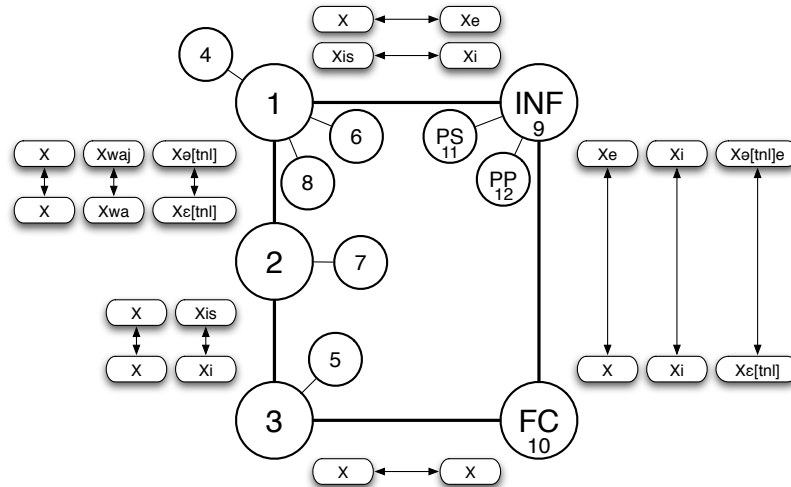


Figure 2.9. Graphe relationnel des verbes du français

entre les radicaux V1, V2 et V3 sont différentes de celles de (Bonami et Boyé, 2003). La relation entre V1 et V2 définit les alternances pour les verbes comme NOYER (Xwaj <=> Xwa ; nous noyons, ils noient) et JETER (Xə[tnl] <=> Xɛ[tnl] ; nous jetons, ils jettent) tandis que la relation entre V2 et V3 définit l'alternance pour les verbes comme FINIR (Xis <=> Xi ; ils finissent, je finis).

Les quatre radicaux manquants de (Bonami et Boyé, 2003) sont intégrés au graphe en reliant V9 à V1 avec la relation proposée par (Bonami et Boyé, 2007b) qui décrit

l'alternance pour les verbes du premier groupe ($X_e \Leftrightarrow X$; *laver, nous lavons*) et du deuxième groupe ($X_i \Leftrightarrow Xis$; *finir, nous finissons*). V10 est relié à V3 par une relation d'identité pour tous les verbes réguliers.

lexème	LAVER	LEVER	DÉJEUNER	NOYER	APPUYER	AIGUILLER	FINIR
V3	lav	lɛv	dezən	nwa	apɥi	ɛgɥij	fini
V10	lav	lɛv	dezən	nwa	apɥi	ɛgɥij	fini

De plus, cette relation est apparente pour un certain nombre de verbes irréguliers ressemblant aux réguliers dans cette même zone¹⁶:

lexème	CONCLURE	RIRE	BOIRE	CONDUIRE	CUEILLIR	ASSEOIR
V3	kɔ̃kly	ri	bwa	kɔ̃dɥi	kœj	asje
V10	kɔ̃kly	ri	bwa	kɔ̃dɥi	kœj	asje

Les relations entre V11, V12 et V9 ne seront pas justifiées en détail ici. Nous proposons de les définir provisoirement comme suit :

- (3) V9—V11 : $X_e \Leftrightarrow X_a$; $X_i \Leftrightarrow X_i$
 (4) V9—V12 : $X \Leftrightarrow X$

Le graphe contient également une relation entre V9 et V10 qui capte les alternances pour les verbes du premier groupe comme LAVER et JETER, et du deuxième groupe comme FINIR¹⁷.

2.3.2. Espaces thématiques et classes flexionnelles diacritiques

Pour les auteurs qui distinguent la flexion régulière et la flexion irrégulière, cette distinction se caractérise par une propriété de certaines classes flexionnelles ou au moins de certains paradigmes. Pour autant, dans le cadre des travaux sur la structure interne de l'espace thématique, la régularité a toujours été définie comme une relation locale entre radicaux sans référence au paradigme global.

L'idée soutenue est que les relations locales entre radicaux dans le graphe relationnel suffisent à contraindre la forme des paradigmes pour les verbes réguliers sans recours à une notion explicite de classe flexionnelle. Les verbes réguliers sont ceux pour lesquels la connaissance d'un radical suffit à restituer l'ensemble de l'espace thématique, et par là, l'ensemble du paradigme flexionnel. Dans le cadre des travaux

16. Il est frappant de constater que les multiples variations possibles pour ASSEOIR identifient systématiquement V3 et V10.

17. Cette relation reprend l'observation classique selon laquelle *le futur est formé sur le radical de l'infinitif*.

précédents basés sur des graphes relationnels acycliques, être régulier est équivalent au fait de posséder un graphe connexe où toutes les relations par défaut sont satisfaites.

Ce sont les relations locales fixent la nature des sous-régularités¹⁸ tandis que les arcs du graphe déterminent la distribution de ces sous-régularités.

- (5) Un lexème est régulier si son graphe relationnel est connecté et son espace thématique respecte les relations portées par ces connexions.

Avec un graphe relationnel cyclique, le fait de conserver la formulation 5 amènerait à considérer la régularité comme une propriété graduelle. En effet, il serait possible de retrancher une branche au graphe cyclique tout en conservant un graphe connecté. On pourrait ainsi aboutir dans le cas présent à six graphes connectés, en conservant l'ensemble des connexions ou en détachant une des cinq branches du cycle. Ces six graphes permettraient de définir six types de verbes réguliers : un type ultra-régulier qui satisferait toutes les connexions, et cinq types réguliers qui possèderaient un graphe régulier qui définirait l'ensemble du paradigme à partir de la connaissance d'un radical.

Cette formulation réintroduirait subrepticement la notion de classe flexionnelle diacritique pour les verbes réguliers. En effet, la connaissance de la valeur associée à un radical ne suffirait plus à définir entièrement l'espace thématique d'un verbe régulier. Pour pouvoir déterminer le remplissage de l'espace thématique à partir d'un radical, il faudrait aussi connaître le type de graphe associé à ce radical. Ce type de graphe deviendrait alors l'équivalent d'un diacritique de classe flexionnelle.

Dans la section suivante, nous proposons une nouvelle formulation de la régularité dont l'expression reste équivalente à la précédente pour les graphes non-cycliques mais permet de préserver l'absence de classes flexionnelles diacritiques dans la description des verbes réguliers.

2.3.3. Régularités locales et régularité globale

Dans la suite, nous considérons toutes les relations portées par les connexions du graphe comme des contraintes de correspondance entre radicaux. Un verbe régulier satisfait une contrainte de correspondance sur chaque connexion, un verbe irrégulier contrevient au moins à toutes les contraintes sur une connexion. On peut maintenant donner une nouvelle définition représentationnelle de la régularité. Pour un graphe acyclique, la formulation (5) est équivalente à la suivante :

18. Ces sous-régularités entre un radical Cx et un radical Cy sont censées être celles utilisées par les locuteurs confrontés à une forme fléchie de pseudo-mots réalisées sur le radical Cx pour produire une forme fléchie basée sur le radical Cy.

Par exemple, pour un V9 boname (°BONAMER), on produit un imparfait comme bonameε basé sur le V1 bonam et parallèlement sur un V9 bonami (°BONAMIR), on produit un imparfait bonamise basé sur le V1 bonamis. D'où les deux relations stipulées pour V9-V1 : $X_e \longleftrightarrow X$; $X_i \longleftrightarrow X_{is}$.

- (6) Un lexème est régulier si son graphe relationnel n'a été amputé d'aucune connexion et que son espace thématique respecte une contrainte de correspondance régulière sur chaque connexion.

La formulation (6) permet d'interpréter le graphe proposé pour le français (Fig. 2.9) sans réintroduire de classes flexionnelles diacritiques pour la description des verbes réguliers. Les généralisations décrites par la structures des espaces thématiques sont les régularités locales observées entre les radicaux adjacents dans le graphe. Un lexème régulier est un lexème qui respectent des régularités locales entre tous ses radicaux. Dans cette mesure, les classes flexionnelles régulières émergent de la structure de l'espace thématique.

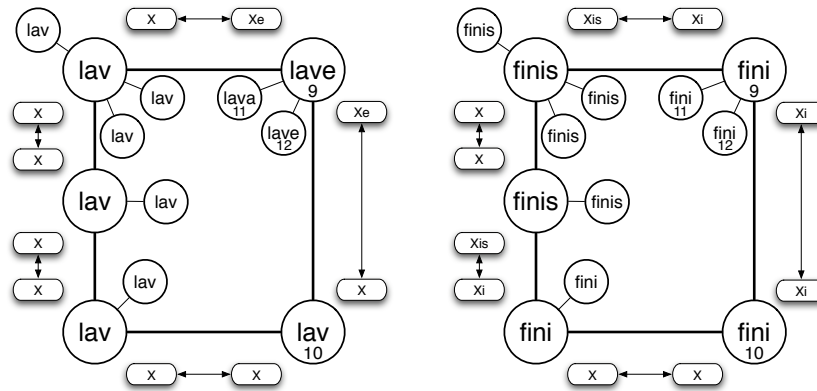


Figure 2.10. Graphes relationnels de LAVER et de FINIR

En effet, le graphe permet d'accommoder les verbes réguliers du premier groupe et du deuxième groupe (Fig. 2.10) puisque ces verbes respectent une des contraintes établies sur chacune des connexions¹⁹. Comme en espagnol, la plupart des verbes du premier groupe échappent, comme LAVER, à toute ambiguïté locale dans le remplissage de leur graphe et tous leurs radicaux sont principaux. Mais d'autres verbes, comme COPIER ou TAPIR du deuxième groupe, sont sujets à des ambiguïtés locales. Pour ces cas, on recourt à la stratégie des bases variables pour choisir un radical principal qui permette que l'espace thématique converge systématiquement vers un patron global régulier cohérent.

19. Dans la suite de l'exposé, nous nous concentrons sur le fonctionnement du cycle central du graphe pour deux raisons : i) les radicaux V4, V5, V6, V7 et V8 sont chacun reliés à un seul radical avec lequel leur seule correspondance régulière possible est l'identité, ils ne jouent pas de rôle dans la discussion qui suit sur les ambiguïtés ; ii) les relations entre les radicaux V9, V11 et V12 nécessitent sans doute une étude détaillée pour capter les rapports de régularités entre les trois radicaux (Bonami et Boyé, 2006).

Pour COPIER et TAPIR, par exemple, V3 n'est pas un radical principal puisqu'il opacifie la distinction entre ces deux types de verbes. Mais pour ces deux verbes, V9²⁰ est un radical principal. Pour COPIER (Fig. 2.12)²¹, V9 *kopie* permet de déterminer directement l'ensemble de l'espace thématique puisque sur chaque connexion, une seule correspondance est possible. Dans le cas de TAPIR (Fig. 2.12), V9 *tapi* permet

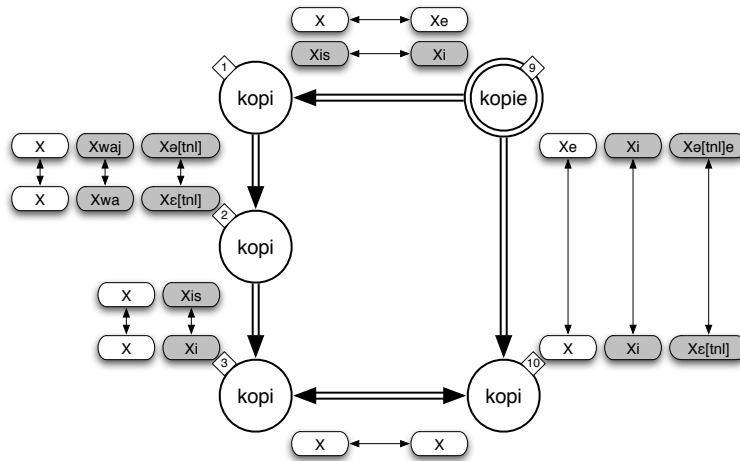


Figure 2.11. Graphe relationnel de COPIER

de déterminer l'ensemble de l'espace thématique en dépit d'une ambiguïté potentielle entre V2 et V3.

Les connexions V9—V10 et V10—V3 déterminent sans équivoques V10 et V3 :

- (7) a. V9 : *tapi* \longleftrightarrow V10 : *tapi*
- b. V10 : *tapi* \longleftrightarrow V3 : *tapi*

De la même façon, les connexions V9—V1 et V1—V2 déterminent sans équivoques V1 et V2 :

- (8) a. V9 : *tapi* \longleftrightarrow V1 : *tapis*
- b. V1 : *tapis* \longleftrightarrow V2 : *tapis*

Les radicaux V2 et V3 respectent une des contraintes de la connexion V2—V3 :

20. V9 sert à la construction de l'infinitif.

21. Le double cercle indique le radical lexicalisé ; les doubles flèches indiquent des implications sans ambiguïtés, au même sens que pour le graphe relationnel de l'espagnol.

22. Les flèches simples en gras indiquent des choix de correspondances relationnelles au même sens que pour le graphe relationnel de l'espagnol.

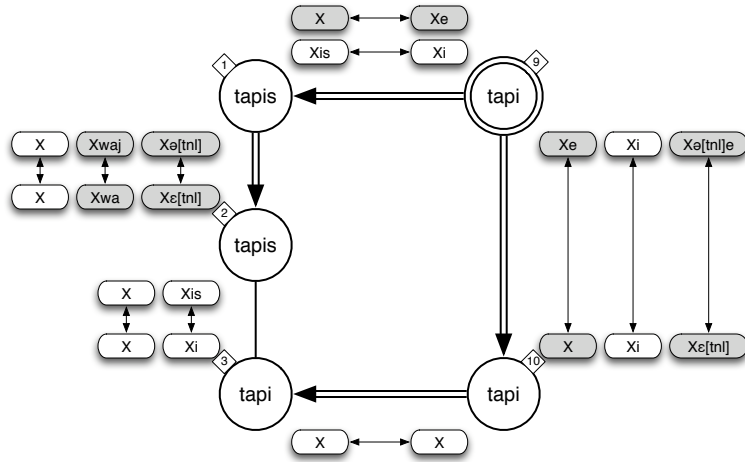


Figure 2.12. Graphe relationnel de TAPIR²²

(9) V2 : Xis \longleftrightarrow V3 : Xi.

On aboutit donc à un espace thématique complet régulier, sans ambiguïté.

Le modèle proposé ici reprend la solution développée par (Bonami et Boyé, 2007b) pour le traitement des opacités converses. La connaissance de la valeur de V9 suffit à distinguer TAPIR (V9=tapi) de TAPISSER (V9=tapise). La différence entre TRIER et TRILLER peut être faite sur la base de V3 trij pour TRILLER et de V2 tri pour TRIER²³.

Le système proposé gère également les opacités converses dans les situations de réelle ambiguïté d'une façon similaire à celle constatée par (Bonami *et al.*, 2008) et les expérimentations informelles sur la conjugaison.

Pour les formes ambiguës comme la deuxième personne du pluriel du présent bredise ou la première personne du singulier du présent bredi, le calcul produit deux analyses possibles en terme d'espaces thématiques.

Pour bredise PRÉSENT 2PL, les locuteurs proposent deux types de conjugaison (globalement réguliers) correspondant aux paradigmes de BRÉDIR (deuxième groupe) et BRÉDISSER (premier groupe). À partir de la forme bredise, on abstrait le radical V1 bredis. Comme le montre la figure 2.13, seule la connexion V1—V2 n'est pas

23. Nous adoptons l'hypothèse que les alternances entre voyelles hautes et semi-voyelles sont réglées par la phonologie du français. La présence dans une forme fléchie d'une voyelle haute ou d'une semi-voyelle à la frontière entre radical et désinence déclenche une éventuelle ambiguïté sur la nature du segment qui entre dans le jeu de calcul des contraintes sur l'espace thématique.

ambiguë mais pour les autres connexions chaque ambiguïté conduit à un espace thématique correspondant soit à BRÉDISSER (correspondances en a.), soit à BRÉDIR²⁴ (correspondances en b.):

- | | |
|---------------------|---------------------|
| (10) V2—V3 | (12) V3—V10 |
| a. bredis → bredis | a. bredis → bredis |
| b. bredis → bredi | b. bredi → bredi |
| (11) V1—V9 | (13) V9—V10 |
| a. bredis → bredise | a. bredise → bredis |
| b. bredis → bredi | b. bredi → bredi |

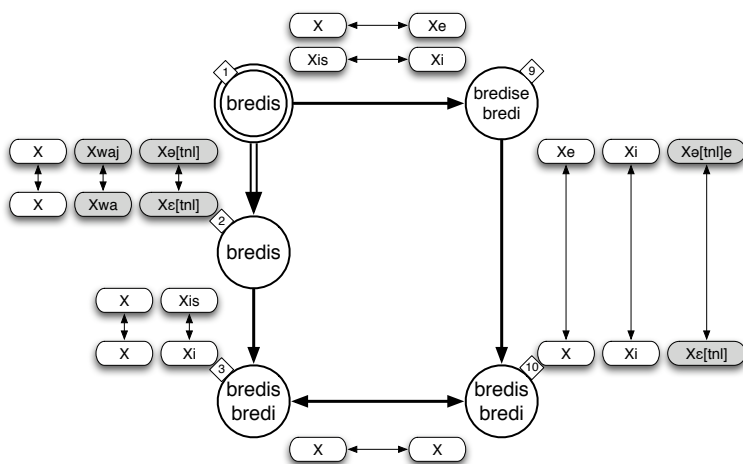


Figure 2.13. Graphe relationnel à partir d'une forme Prés.2Pl bredise

On obtient deux espaces thématiques concurrents correspondant chacun à la conjugaison d'un verbe régulier : BRÉDISSER et BRÉDIR.

	V1	V2	V3	V9	V10
BRÉDISSER	bredis	bredis	bredis	bredise	bredis
BRÉDIR	bredis	bredis	bredi	bredi	bredi

De la même façon, on peut voir sur la figure 2.14 qu'à partir du radical V3 bredi inféré de la forme homophone, on obtient également deux espaces thématiques réguliers

24. La correspondance entre V9 et V10 pourrait générer un V9 bredie mais ce radical ne serait pas compatible avec la valeur initiale de V1. Le remplissage de l'espace thématique doit aboutir au respect d'une contrainte de correspondance par connexion, cette valeur n'est donc pas possible pour V9.

correspondant aux verbes BRÉDIR et BRÉDIER. La seule implication non ambiguë concerne la correspondance entre les radicaux V3 et V10 qui sont identiques. Pour les autres connexions, les ambiguïtés se répartissent comme précédemment entre les deux paradigmes : BRÉDIER en a. et BRÉDIR en b.

- | | | |
|------------|-------------------|--------------------|
| (14) V3—V2 | a. bredi → bredi | b. bredis → bredis |
| | b. bredi → bredis | |
| (15) V2—V1 | a. bredi → bredi | |
| | b. bredi → bredi | |
| | (16) V10—V9 | a. bredi → bredie |
| | | b. bredi → bredi |

La connexion entre V1 et V9 pourrait produire un V9 bredise à partir du V1 bredis mais cette valeur ne serait pas compatible avec celle du radical V10 bredi. On obtient donc seulement les deux espaces thématiques de BRÉDIER et BRÉDIR.

	V1	V2	V3	V9	V10
BRÉDISSER	bredis	bredis	bredis	bredise	bredis
BRÉDIR	bredis	bredis	bredi	bredi	bredi

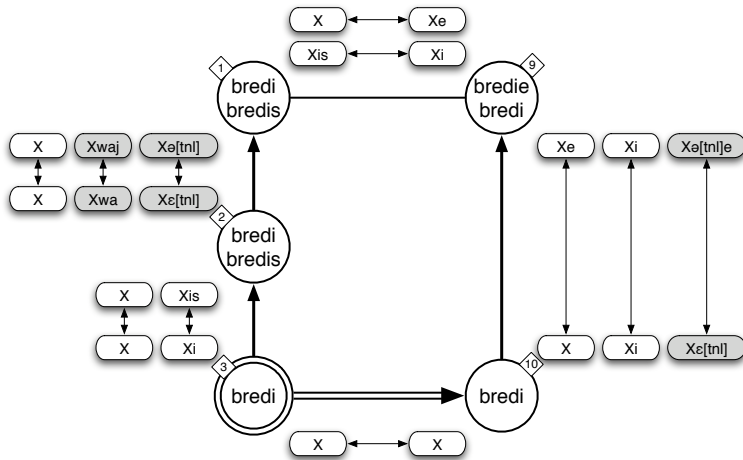


Figure 2.14. Graphe relationnel à partir d'une forme Prés.1Sg bredi

2.4. Bilan

- Le type de représentation proposé ici, reprend les acquis des travaux précédents :
- l'espace thématique et la description des contraintes sur la supplétion et la distribution des sous-régularités établie par (Bonami et Boyé, 2003) ;

- le système de correspondances réciproques entre les radicaux de (Boyé et Cabredo Hofherr, 2006), qui permet de remplir l'ensemble de l'espace thématique à partir d'un radical quelconque et la gestion des irréguliers par rupture de connexions (Giraud, 2005) ;
- la stratégie des bases variables de (Bonami et Boyé, 2007b) qui permet de décrire tous les verbes réguliers à partir d'un radical unique mais avec un index différent d'un verbe à un autre, pour éviter les opacités converses.

La couverture est étendue par rapport à (Bonami et Boyé, 2003, 2007b) :

- les radicaux exclus précédemment sont intégrés (V9, V10, V11, V12) ;
- l'analyse traite parallèlement les verbes réguliers des deux groupes et les irréguliers ;

L'analyse permet d'accommoder des informations redondantes dans l'espace thématique dans le même esprit que le modèle proposé par Bonami et Boyé (2008). Le fait de disposer de plus de radicaux que la liste principale nécessaire au remplissage de l'espace thématique des verbes réguliers ne pose pas de problème. Tous les radicaux d'un verbe peuvent être listés à condition de respecter les relations décrites par le graphe. Les verbes réguliers fréquents peuvent ainsi disposer d'un espace thématique plus ou moins rempli lexicalement sans que cela change le fonctionnement du système.

D'une certaine façon, le modèle renverse la logique régularité/sous-régularité pour donner aux relations locales entre radicaux le statut de régularité. L'émergence de la régularité globale est le fruit du complot de ces régularités locales pour créer des patrons stables (classes flexionnelles régulières) au niveau de l'espace thématique complet. En espagnol, la structure du graphe de Boyé et Cabredo Hofherr (2006) permet l'émergence des trois classes AMAR, COMER, VIVIR. En français, dans le graphe proposé ici, on a vu que le cycle V1-V2-V3-V10-V9-V1 permet l'apparition des classes de LAVER et FINIR²⁵.

Les relations proposées ici sont purement *ad hoc*. Elles sont les plus simples qui permettent d'accommoder les verbes du premier et du deuxième groupe comme réguliers. Ces relations entre radicaux devraient faire l'objet d'expérimentations dans la veine de (Giraud et Montermini, 2008) pour déterminer des contraintes de correspondances éventuellement orientées entre radicaux.

Nous laissons pour plus tard une discussion des différences entre un système à classes flexionnelles hiérarchisées comme (Kilani-Schoch et Dressler, 2005), basées

25. Le cycle pourrait permettre également d'interpréter les phénomènes de bouclages incohérents manifestés dans les expérimentations informelles. Par exemple, dans une tâche explicitement méta-linguistique où on demande à un locuteur de poursuivre la conjugaison d'un verbe à partir d'une forme donnée (INFINITIF *mitre*), on observe qu'après une certaine distance dans le parcours (FUTUR 3SG, PRÉSENT 3SG, PRÉSENT 3PL, PRÉSENT 2PL), si on demande au locuteur de produire la forme de départ (INFINITIF ?), il ne fournit pas la forme initiale mais une forme cohérente avec les formes intermédiaires (INFINITIF *mitrer/miter*).

sur des généralisations du même type que nos régularités locales et celui-ci où les classes régulières ne portent aucun diacritique de classe, le marquage correspondant aux classes irrégulières consistant à couper certaines connexions entre radicaux et à stocker des radicaux supplémentaires²⁶.

26. Des verbes comme FUIR ou RIRE sont irréguliers dans la mesure où ils ne respectent aucune des contraintes de correspondance entre V1 et V9 ($X \Leftrightarrow Xe$ ou $Xis \Leftrightarrow Xi$) mais leur espace thématique peut être rempli à partir leur V1 respectif : fuj et ri à condition de suspendre la contrainte de correspondance entre V1 et V9.

Bibliographie

- Albright, Adam (2002). *The identification of bases in morphological paradigms*. Thèse de doctorat, UCLA.
- Aronoff, Mark (1994). *Morphology by Itself. Stem and Inflectional Classes*. Linguistic Inquiry Monographs. MIT Press, Cambridge, Mass.
- Aronoff, Mark (2007). In the beginning was the word. *Language*, **83**(4):803–830.
- Aronoff, Mark et Kirsten Fudeman (2004). *What is Morphology ?* Blackwell, Oxford.
- Aurnague, Michel et Marc Plénat (2007). *Contraintes sémantiques et dérivation en é- : attachement habituel, naturalité et dissociation intentionnelle*. Carnets de grammaire 16, CLLE-ERSS, Toulouse.
- Aurnague, Michel et Marc Plénat (2008). Sémantique de l'espace et morphologie : le cas de la préfixation en é-. *Bulletin de la Société de Linguistique de Paris*, **CIII**(1):201–236.
- Bartning, Inge et Michèle Noailly (1995). Pourquoi *-esque*? *Cahiers de grammaire*, **20**:87–100.
- Bauche, Henri (1920). *Le langage populaire. Grammaire, syntaxe et dictionnaire du français tel qu'on le parle dans le peuple de Paris avec tous les termes d'argot usuel*. Payot, Paris.
- Blevins, James P. (2006). Word-based morphology. *Journal of Linguistics*, **42**:531–573.
- Bonami, Olivier et Gilles Boyé (2002). Suppletion and dependency in inflectional morphology. In Frank van Eynde, Lars Hellan, et Dorothee Beermann, eds., *Proceedings of the HPSG-2001 Conference*. CSLI Publications, Stanford.
- Bonami, Olivier et Gilles Boyé (2003). Supplétion et classes flexionnelles dans la conjugaison du français. *Langages*, **152**:102–126.

- Bonami, Olivier et Gilles Boyé (2005). Construire le paradigme d'un adjectif. *Recherches linguistiques de Vincennes*, **34** :77–98.
- Bonami, Olivier et Gilles Boyé (2006). Subregular defaults in french conjugation. Communication au 12th International Morphology Meeting, Budapest.
- Bonami, Olivier et Gilles Boyé (2007a). French pronominal clitics and the design of paradigm function morphology. In Geert Booij, Luca Ducceschi, Bernard Fradin, Angela Ralli, Emiliano Guevara, et Sergio Scalise, eds., *On-line Proceedings of the Fifth Mediterranean Morphology Meeting*, pp. 291–322.
- Bonami, Olivier et Gilles Boyé (2007b). Remarques sur les bases de la conjugaison. In Elisabeth Delais-Roussarie et Laurence Labrune, eds., *Des sons et des sens : données et modèles en phonologie et en morphologie*, pp. 77–90.
- Bonami, Olivier et Gilles Boyé (2008). A shifting perspective on the stem space for french verbs. Workshop *Perspectives on Paradigmatic Morphology* (Toulouse, 20 juin 2008).
- Bonami, Olivier, Gilles Boyé, Hélène Giraud, et Madeleine Voga (2008). Quels verbes sont réguliers en français ? In J. Durand, B. Habert, et B. Laks, eds., *Congrès Mondial de Linguistique Française - CMLF'08*, pp. 1511–1523. Institut de Linguistique Française.
- Bonami, Olivier, Gilles Boyé, et Françoise Kerleroux (2009). L'allomorphie radicale et la relation flexion-construction. In Bernard Fradin, Françoise Kerleroux, et Marc Plénat, eds., *Aperçus de morphologie du français*, pp. 103–125. Presses universitaires de Vincennes, Saint-Denis.
- Bonami, Olivier, Gilles Boyé, et Jesse Tseng (2005). Sur la grammaire des consonnes latentes. *Langages*, **158** :89–100.
- Booij, Geert E. (2002). *The Morphology of Dutch*. Oxford University Press, Oxford.
- Booij, Geert E. (2007). *The Grammar of Words. An Introduction to Linguistic Morphology*. Oxford University Press, Oxford, 2^e édition.
- Bosque, Ignacio et Violeta Demonte, eds. (1999). *Gramática Descriptiva de la Lengua Española*. Espasa, Madrid. Real Academia Española.
- Bourquin, Jacques (1979). Remarques sur la formation néologique récente de substantifs en *-itude*, dérivés ou non. In *Néologie et lexicologie. Hommage à Louis Guilbert*, pp. 47–66. Larousse, Paris.
- Boyé, Gilles (2000). *Problèmes de morpho-phonologie verbale en français, en espagnol et en italien*. Thèse de doctorat, Université Paris 7.

- Boyé, Gilles et Patricia Cabredo Hofherr (2006). The structure of allomorphy in spanish verbal inflection. *Cuadernos de Lingüística*, **13** :9–24.
- Brousseau, Anne-Marie et Emmanuel Nikiema (2001). *Phonologie et morphologie du français*. Fides, Montréal.
- Burzio, Luigi (2002). Surface-to-surface morphology : when your representations turn into constraints. In Paul Boucher, éd., *Many Morphologies*, pp. 142–177. Cascadilla Press, Somerville, Mass.
- Chantraine, Pierre (1933). *La formation des noms en grec ancien*. Champion, Paris.
- Corbin, Danielle (1987). *Morphologie dérivationnelle et structuration du lexique*. Max Niemeyer Verlag, Tübingen.
- Corbin, Danielle (1991). Introduction. La formation des mots : structure et interprétation. *Lexique*, **10** :7–30.
- Corbin, Danielle (2001a). Du nouveau sur *beurre laitier*. Note sur une fausse conversion. In Claude Buridant, Goerges Kleiber, et Jean-Christophe Pellat, édés., *Par monts et par vaux. Itinéraires linguistiques et grammaticaux. Mélanges de linguistique générale et française offerts au professeur Martin Riegel pour son soixantième anniversaire par ses collègues et amis*, volume 45 de *Bibliothèque de l'information grammaticale*, pp. 127–143. Éditions Peeters, Leuven.
- Corbin, Danielle (2001b). Préfixes et suffixes : du sens aux catégories. *Journal of French Language Studies*, **11** :41–69.
- Corbin, Danielle (à paraître). *Le lexique construit. Méthodologie d'analyse, édition posthume par Pierre Corbin*. Presses Universitaires du Septentrion, Villeneuve d'Ascq.
- Corbin, Danielle et Pierre Corbin (1991). Un traitement unifié du suffixe *-ier(e)*. *Lexique*, **10** :61–145.
- Corbin, Danielle, Bernard Fradin, Benoît Habert, Françoise Kerleroux, et Marc Plénat, édés. (1997). *Mots possibles et mots existants*, volume 1 de *Sillexicales*. Sillex, Université de Lille 3, Villeneuve-d'Ascq.
- Corbin, Danielle, Bernard Fradin, Benoît Habert, Françoise Kerleroux, Marc Plénat, et Michel Roché, édés. (1999). *La morphologie des dérivés évaluatifs*, volume 2 de *Sillexicales*. Sillex, Université de Lille 3, Villeneuve-d'Ascq. Actes des 2^{es} rencontres du Forum de Morphologie, Université de Toulouse-le Mirail, 29-30 avril 1999.
- Corbin, Danielle et Marc Plénat (1992). Note sur l'haplologie des mots construits. *Langue française*, **96** :101–112.

- Corbin, Pierre (1982). Le monde étrange des dictionnaires (3), la *faisselle* et autres contes : scolies sur le changement lexical. *Modèles linguistiques*, **4**(1) :125–184.
- Corbin, Pierre (2004). Introduction : Lexique 16, treize ans après lexique 10. *Lexique*, **16** :9–45.
- Dal, Georgette et Fiammetta Namer (2005). L'exception infirme-t-elle la notion de règle ? ou le lexique construit et la théorie de l'optimalité. *Faits de Langue*, **25** :123–30.
- Dal, Georgette et Fiammetta Namer (2010). French property nouns based on toponyms or ethnic adjectives : A case of base variation. In Franz Rainer, Wolfgang U. Dressler, Dieter Kastovsky, et Hans Christian Luschützky, éd., *Variation and Change in Morphology : Selected papers from the 13th International Morphology Meeting, Vienna, February 2008*, volume 310 de *Current Issues in Linguistic Theory*, pp. 53–73. John Benjamins, Amsterdam / Philadelphia.
- Darmesteter, Arsène (1877). *De la création actuelle de mots nouveaux dans la langue française et des lois qui la régissent*. Vieweg, Paris. (réédition : Genève, Slatkine Reprints, 1972).
- Dell, François et Elisabeth O. Selkirk (1978). On a morphologically governed vowel alternation. In Samuel J. Keyser, éd., *Recent Transformational Studies in European Languages*, volume 3 de *Linguistic Inquiry Monograph*, pp. 1–51. MIT Press, Cambridge, Mass.
- Dowty, David R. (1991). Thematic proto-roles and argument selection. *Language*, **67** :547–619.
- Dubois, Jean (1962). *Etude sur la dérivation suffixale en français moderne et contemporain. Essai d'interprétation des mouvements observés dans le domaine de la morphologie des mots construits*. Larousse, Paris.
- Dubois, Jean et Françoise Dubois-Charlier (1999). *La dérivation suffixale en français*. Nathan, Paris.
- El Fenne, Fatimazohra (1994). *La flexion verbale en français : contraintes et stratégies de réparation dans le traitement des consonnes latentes*. Thèse de doctorat, Université Laval.
- Fillmore, Charles J. (1992). “corpus linguistic” or “computer-aided armchair linguistic”. In Jan Svartvik, éd., *Directions in Corpus Linguistics. Proceedings of Nobel Symposium 82, Stockholm, 4-8 August 1991*. Mouton de Gruyter, Berlin / New York.
- Floridic, Franck (2007). Remarques sur *Oui*, *Non* et les *-istes*. *Vox Romanica*, **66** :104–146.
- Fradin, Bernard (2003). *Nouvelles approches en morphologie*. PUF, Paris.

- Fradin, Bernard, Georgette Dal, Nabil Hathout, Françoise Kerleroux, Marc Plénat, et Michel Roché, édés. (2003). *Les unités morphologiques*, volume 3 de *Silexicales*. Silex, Université de Lille 3, Villeneuve-d'Asq.
- Fradin, Bernard, Françoise Kerleroux, et Marc Plénat, édés. (2009). *Aperçus de morphologie du français*. Presses universitaires de Vincennes, Saint-Denis.
- Frisch, Stefan A., Janet B. Pierrehumbert, et Michael B. Broe (2004). Similarity avoidance and the ocp. *Natural Language and Linguistic Theory*, **22**:179–228.
- Giraud, Aurélien (2005). A detailed treatment of suppletion in french verbal morphology. 2nd International Workshop on Constraint-Based Grammar.
- Giraud, Hélène et Fabio Montermini (2008). Classi di coniugazione e regolarità nella flessione verbale italiana. Communication présentée au XLII Congresso della Società di Linguistica Italiana.
- Goldsmith, John (1976). *Autosegmental Phonology*. Thèse de doctorat, MIT.
- Grammont, Maurice (1895). *La dissimilation consonantique dans les langues indo-européennes et dans les langues romanes*. Darantière, Dijon.
- Grammont, Maurice (1971). *Traité de Phonétique*. Delagrave, Paris, deuxième édition.
- Grossmann, Maria et Franz Rainer, édés. (2004). *La formazione delle parole in italiano*. Niemeyer, Tübingen.
- Guilbert, Louis (1965). *La formation du vocabulaire de l'aviation*. Larousse, Paris.
- Hathout, Nabil et Fabio Montermini, édés. (2007). *Morphologie à Toulouse. Actes du colloque international de morphologie 4^{es} Décembrettes*, Lincom Studies in Theoretical Linguistics 37. Lincom Europa, Munich.
- Hathout, Nabil, Fiammetta Namer, Marc Plénat, et Ludovic Tanguy (2009). La collecte et l'utilisation des données en morphologie. In Bernard Fradin, Françoise Kerleroux, et Marc Plénat, édés., *Aperçus de morphologie du français*, pp. 267–287. Presses universitaires de Vincennes, Saint-Denis.
- Hathout, Nabil, Marc Plénat, et Ludovic Tanguy (2003). Enquête sur les dérivés en *-able*. *Cahiers de grammaire*, **28**:49–90.
- Kerleroux, Françoise (2006). Les théories morphologiques à la fin du xx^e siècle. In Sylvain Auroux, E. F. Konrad Koerner, et Hans-Josef Niederehe, édés., *History of the Language Sciences : an international handbook on the evolution of the study of language from the beginnings to the present*, volume 3, pp. 2313–2324. De Gruyter, Berlin / New York.

- Kilani-Schoch, Marianne et Wolfgang U. Dressler (2005). *Morphologie naturelle et flexion du verbe français*. Gunter Narr Verlag, Tübingen.
- Kircher-Durand, Chantal, éd. (2002). *Grammaire fondamentale du latin. Tome IX. Création lexicale : la formation des noms par dérivation suffixale*. Peeters, Louvain / Paris. Les chapitres sur « Les dérivés en *-eus, -ea, -eum* », pp. 85-108, et « Les dérivés en *-nus, -na, -num* », pp. 125-160, sont rédigés par Ch. Kircher-Durand elle-même.
- Koch, Peter (1999). TREE and FRUIT : a cognitive-onomasiological approach. *Studi Italiani di Linguistica Teorica ed Applicata*, **28**:331–347.
- Koch, Peter (2000). Pour une approche cognitive du changement sémantique lexical : aspect onomasiologique. *Mémoires de la Société de Linguistique de Paris, Nouvelle Série*, **IX**:75–95.
- Lignon, Stéphanie (2000). *La suffixation en -ien. Aspects sémantiques et phonologiques*. Thèse de doctorat, Université Toulouse 2 - Le Mirail.
- Lignon, Stéphanie (2002). L'adjectif en *-ien* comme révélateur de phénomènes de concurrence. *BULAG*, **27**:135–150.
- Lignon, Stéphanie et Marc Plénat (2009). Échangisme suffixal et contraintes phonologiques (cas des dérivés en *-ien* et en *-icien*). In Bernard Fradin, Françoise Kerleroux, et Marc Plénat, édts., *Aperçus de morphologie du français*, pp. 65–81. Presses universitaires de Vincennes, Saint-Denis.
- Maiden, Martin (1992). Irregularity as a determinant of morphological change. *Journal of Linguistics*, **28**(2):285–312.
- Malkiel, Yakov (1957). Diachronic hypercharacterization in romance. *Archivium Linguisticum*, **9**:79–113.
- Malkiel, Yakov (1958). Diachronic hypercharacterization in romance. *Archivium Linguisticum*, **10**:1–36.
- Marouzeau, Jules (1933). *Lexique de la terminologie linguistique*. Librairie orientaliste Paul Geuthner, Paris.
- McCarthy, John et Alan Prince (1993). *Prosodic Morphology : Constraint Interaction and Satisfaction*. Technical Report 3, Rutgers University Center for Cognitive Science, New Brunswick, NJ.
- McCarthy, John J. (1986). Ocp effets : Gemination and antigemination. *Linguistic Inquiry*, **17**(2):207–263.
- Molino, Jean (1985). Où en est la morphologie ? *Langages*, **78**:5–40.

- Monteil, Pierre (1973). *Éléments de phonétique et de morphologie du latin*. Nathan, Paris.
- Montermini, Fabio et Gilles Boyé (2007). Regularity and irregularity in italian verbal inflection. Poster présenté au 15ème Manchester Phonology Meeting.
- Montermini, Fabio, Gilles Boyé, et Nabil Hathout, éd. (2007). *Selected Proceedings of the 5th Décembrettes : Morphology in Toulouse*, Cascadilla Proceedings Project. Cascadilla Press, Somerville, Mass.
- Montermini, Fabio, Gilles Boyé, et Jesse Tseng, éd. (2009). *Selected Proceedings of the 6th Décembrettes : Morphology in Bordeaux*, Cascadilla Proceedings Project. Cascadilla Press, Somerville, Mass.
- Morin, Yves-Charles (1987). Remarques sur l'organisation de la flexion des verbes français. *ITL Review of Applied Linguistics*, **77-78**:13–91.
- Noailly, Michèle (2003). Malice et mise en discours : quelques données nouvelles sur *-esque*. In Gilles Col et Jean-Paul Régis, éd., *Morphosyntaxe du lexique. Catégorisation et mise en discours. Travaux Linguistiques du CerLiCO*, volume 16, pp. 119–127.
- Nyrop, Kristoffer (1936). *Grammaire historique de la langue française. Tome 3 : Formation des mots*. Picard, Copenhague-Paris. 2e édition revue.
- Pichon, Edouard (1940). Attache d'un suffixe à un complexe. *Le Français moderne*, **8**:27–35.
- Pichon, Edouard (1942). *Les principes de la suffixation dans le français d'aujourd'hui*. Editions d'Artrey, Paris.
- Pirrelli, Vito et Marco Battista (2000). The paradigmatic dimension of stem allomorphy in italian verb inflection. *Rivista di linguistica*, **12**(2):307–380.
- Plag, Ingo (2003). *Word-formation in English*. Cambridge University Press, Cambridge.
- Plénat, Marc (1981). L'« autre » conjugaison ou de la régularité des verbes irréguliers. *Cahiers de grammaire*, **3**:1–304.
- Plénat, Marc (1991). Le javanais : concurrence et haplologie. *Langages*, **25**:95–117.
- Plénat, Marc (1996). De l'interaction des contraintes : une étude de cas. In Jacques Durand et Bernard Laks, éd., *Current Trends in Phonology : Models and Methods, Salford*, volume 2, pp. 585–615. University of Salford, ESRI, Salford.
- Plénat, Marc (1997a). Analyse morpho-phonologique d'un corpus d'adjectifs en *-esque*. *Journal of French Language Studies*, **7**:163–179.

- Plénat, Marc (1997b). Morphophonologie des dérivés en *-vche*. *Recherches linguistiques de Vincennes*, **26**:113–150.
- Plénat, Marc (1999). Prolegomènes à une étude variationniste des hypocoristiques à redoublement en français. *Cahiers de Grammaire*, **24**:183–219.
- Plénat, Marc (2000). Quelques thèmes de recherche actuels en morphophonologie française. *Cahiers de lexicologie*, **77**:27–62.
- Plénat, Marc (2002). Jean-louis fossat : *fossatissime*. note sur la morphophonologie des dérivés en *-issime*. *Cahiers d'Etudes Romanes (CERCLiD)*, **11/12**:229–248. Mélanges offerts à Jean-Louis Fossat, sous la direction de Lidia Rabassa.
- Plénat, Marc (2005). *Rosinette, cousinette, putinette, starlinette*. Décalage, infixation et épenthèse devant *-ette*. In Injoo Choi-Jonin, Myriam Bras, Anne Dagnac, et Magali Rouquier, édés., *Questions de classification en linguistique : méthodes et descriptions. Mélanges offerts au Professeur Christian Molinier*, pp. 275–298. Peter Lang, Berne.
- Plénat, Marc (2008a). Le thème l de l'adjectif et du nom. In Jacques Durand, Benoît Habert, et Bernard Laks, édés., *Congrès Mondial de Linguistique Française, CMLF'08*, pp. 1613–1626. ILF, Paris.
- Plénat, Marc (2008b). Quelques considérations sur la formation des gentilés. In Bernard Fradin, éd., *La raison morphologique. Hommage à la mémoire de Danielle Corbin*, pp. 155–174. John Benjamins, Amsterdam / Philadelphia.
- Plénat, Marc (2009a). Le conditionnement de l'allomorphie radicale en français. *Mémoires de la Société de Linguistique, Nouvelle série*, **XVII**:119–140.
- Plénat, Marc (2009b). Les contraintes de taille. In Bernard Fradin, Françoise Kerle-roux, et Marc Plénat, édés., *Aperçus de morphologie du français*, pp. 47–63. Presses Universitaires de Vincennes, Saint-Denis.
- Plénat, Marc et Gilles Boyé (à paraître). L'allomorphie radicale dans les lexèmes adjectivaux du français. le cas des adverbes en *-ment*. In Bernard Tranel, éd., *Understanding Allomorphy. Perspectives from Optimality Theory*. Equinox Publishing, Londres.
- Plénat, Marc, Stéphanie Lignon, Nicole Serna, et Ludovic Tanguy (2002). La conjecture de pichon. *Corpus*, **1**:105–150.
- Plénat, Marc et Michel Roché (2003). Prosodic constraints on suffixation in French. In Geert E. Booij, Janet DeCesaris, Angela Ralli, et Sergio Scalise, édés., *Topics in Morphology. Selected Papers from the Third Mediterranean Morphology Meeting*, pp. 285–299. I.U.L.A., Universitat Pompeu Fabra, Barcelone.

- Plénat, Marc et Michel Roché (2004). Entre morphologie et phonologie : la suffixation décalée. *Lexique*, **16**:159–198.
- Plénat, Marc et Pancho Solares Huerta (2006). Domi, sol flo et toute la famille. *Cahiers de Grammaire*, **30**:339–357.
- Prince, Alan et Paul Smolensky (1993). *Optimality Theory : Constraint Interaction in Generative Grammar*. Technical Report 2, Rutgers University Center for Cognitive Science, New Brunswick, NJ.
- Rainer, Franz (1993). *Spanische Wortbildungslehre*. Niemeyer, Tübingen.
- Rainer, Franz (1998). Avatars sémantiques et migrations européennes de capitalisme jusqu'au milieu du XIX^e siècle. *Zeitschrift für französische Sprache und Literatur*, **108**(1):8–17.
- Rainer, Franz (2004). Zur europäischen dimension der wirtshaftsprache. am beispiel von merkantilismus. In Gil Alberto, Dietmar Osthus, et Claudia Polzin-Haumann, éd., *Romanische Sprachwissenschaft, Festschrift für Christian Schmitt zum 60 Geburtstag*, pp. 319–338. Peter Lang, Frankfurt am Main.
- Rainer, Franz (2009). La influencia latina, francesa e inglesa en el desarrollo del sufijo *-iano*. In Fernando Sánchez-Miret, éd., *Romanística sin complejos : Homenaje a Carmen Pensado*, pp. 237–258. Peter Lang, Bern.
- Rainer, Franz (en préparation). *Ellenismo*. ms.
- Reinheimer Rîpeanu, Sanda (2004). *Les emprunts latins dans les langues romanes*. Editura Universitatii din Bucuresti, Bucarest.
- Roché, Michel (1997). Briard, bougeoir et camionneur : dérivés aberrants, dérivés possibles. In Corbin *et al.* (1997), pp. 241–250.
- Roché, Michel (1999). Les suffixes évaluatifs comme marqueurs d'approximation. In Corbin *et al.* (1999), pp. 209–217. Actes des 2^{es} rencontres du Forum de Morphologie, Université de Toulouse-le Mirail, 29-30 avril 1999.
- Roché, Michel (2002a). Aux origines du suffixe *-ouille(r)*. In Michel Aurnague et Michel Roché, éd., *Romania et Vasconia. Hommage à Jacques Allières*, pp. 561–572. Atlantica, Biarritz.
- Roché, Michel (2002b). La suffixation décalée avec oc. *-ièr(a)*. *Cahiers d'Etudes Romanes (CERCLiD)*, **11/12**:319–334. Mélanges offerts à Jean-Louis Fossat, sous la direction de Lidia Rabassa.
- Roché, Michel (2003a). Catégorisation et recatégorisation en morphologie dérivationnelle : Le cas de la dérivation en *-ier(e)*. In Gilles Col et Jean-Paul Régis, éd., *Morphosyntaxe du lexique. Catégorisation et mise en discours. Travaux Linguistiques du CerLiCO*, volume 16, pp. 75–92.

- Roché, Michel (2003b). De la « bonne formation » des dérivés en *-on*. *Cahiers de grammaire*, **28** :91–112.
- Roché, Michel (2003c). L'interfixe est-il une unité morphologique ? In Bernard Fradin, Georgette Dal, Nabil Hathout, Françoise Kerleroux, Marc Plénat, et Michel Roché, édés., *Les unités morphologiques, Actes du 3^e Forum International de Morphologie (Villeneuve d'Ascq, 19-21 septembre 2002)*, numéro 3 in *Silexicales*, pp. 169–178. SILEX, Université Lille 3, Villeneuve d'Ascq.
- Roché, Michel (2005). Sur une classe d'adjectifs par conversion. In Injoo Choi-Jonin, Myriam Bras, Anne Dagnac, et Magali Rouquier, édés., *Questions de classification en linguistique : Méthodes et descriptions. Mélanges offerts au Professeur Christian Molinier*, pp. 321–347. Peter Lang, Berne.
- Roché, Michel (2006). La dérivation en *-ier(e)* en ancien français. *Lexique*, **17** :55–96. Claude Buridant (éd.), *La morphologie dérivationnelle dans l'ancienne langue française et occitane*.
- Roché, Michel (2007). Logique lexicale et morphologie : La dérivation en *-isme*. In Fabio Montermini, Gilles Boyé, et Nabil Hathout, édés., *Selected Proceedings of the 5th Décembrettes : Morphology in Toulouse*, pp. 45–58. Cascadilla Press, Somerville, Mass.
- Roché, Michel (2008a). Quelques exemples de morphologie non conventionnelle dans les formations construites à partir d'un mot en *-ouille(r)*. In Bernard Fradin, éd., *La raison morphologique. Hommage à la mémoire de Danièle Corbin*, pp. 215–238. John Benjamins, Amsterdam.
- Roché, Michel (2008b). Structuration du lexique et principe d'économie : Le cas des ethniques. In Jacques Durand, Benoît Habert, et Bernard Laks, édés., *Actes du Congrès Mondial de Linguistique Française (CMLF-2008)*, pp. 1571–1585. ILF, Paris.
- Roché, Michel (en préparation). *Propositions en morphologie lexicale. Carnets de grammaire*, rapport interne de l'ERSS, CNRS et Université de Toulouse - Le Mirail, Toulouse.
- Roché, Michel (sous presse). Pour une morphologie *lexicale*. *Mémoires de la Société de Linguistique de Paris, Nouvelle Série*, **17**.
- Stotz, Peter (2000). *Handbuch zur lateinische Sprache des Mittelalters, Zweiter Band : Bedeutungswandel und Wortbildung*. Beck, München.
- Thibault, André (1989). La terminaison lat. *-uus* dans les emprunts savants en français : un problème d'adaptation morpholexicale. *Revue de linguistique romane*, **53** :85–110.

- Van Marle, Jaap (1985). *On the Paradigmatic Dimension of Morphological Creativity*. Foris, Dordrecht.
- Wurzel, Wolfgang U. (1989). *Inflectional Morphology and Naturalness*. Kluwer, Dordrecht.
- Yip, Moira (1988). The obligatory contour principle and phonological rules : A loss of identity. *Linguistic Inquiry*, **19**(1) :65–100.
- Štekauer, Pavol (1998). *An Onomasiological Theory of English Word-Formation*. John Benjamins, Amsterdam / Philadelphia.