



HAL
open science

Modélisation numérique de l'endommagement en formage incrémental des tôles en faibles épaisseurs : procédures d'identification et validation

Ramzi Ben Hmida, Sébastien Thibaud, Fabrice Richard, Pierrick Malécot

► **To cite this version:**

Ramzi Ben Hmida, Sébastien Thibaud, Fabrice Richard, Pierrick Malécot. Modélisation numérique de l'endommagement en formage incrémental des tôles en faibles épaisseurs : procédures d'identification et validation. 21ème Congrès Français de Mécanique, Jan 2013, Tunisie. pp.1 - 6. hal-00993855

HAL Id: hal-00993855

<https://hal.science/hal-00993855>

Submitted on 20 May 2014

HAL is a multi-disciplinary open access archive for the deposit and dissemination of scientific research documents, whether they are published or not. The documents may come from teaching and research institutions in France or abroad, or from public or private research centers.

L'archive ouverte pluridisciplinaire **HAL**, est destinée au dépôt et à la diffusion de documents scientifiques de niveau recherche, publiés ou non, émanant des établissements d'enseignement et de recherche français ou étrangers, des laboratoires publics ou privés.

Modélisation numérique de l'endommagement en formage incrémental des tôles en faibles épaisseurs: Procédures d'identification et Validation

R. BEN HMIDA ^a, S. THIBAUD ^{a,b}, F. RICHARD ^{a,b}, P. MALÉCOT ^{a,c}

^aInstitut FEMTO-ST, Département de Mécanique Appliquée, UMR CNRS 6174, 24 rue de l'Épitahe, 25000 Besançon, France.

^bUniversité de Franche-Comté, 25000 Besançon Cedex, France

^cEcole Nationale Supérieure de Mécanique et des Microtechniques (ENSMM), 26 rue de l'Épitahe, 25030 Besançon Cedex, France

Résumé :

Le formage incrémental de tôles (Incremental Sheet Forming : ISF) est présenté comme une approche stratégique de fabrication des structures minces. Le principe consiste à déformer localement une tôle à l'aide d'un outil à bout hémisphérique avec un faible diamètre par rapport aux dimensions du flan. L'avantage de ce procédé est de réaliser des pièces à géométrie complexe en contrôlant la trajectoire de l'outil de formage générée par une machine à commande numérique sans nécessité de matrices ou d'outillages spécifiques.

Au cours de l'opération de formage, un amincissement local et de fortes déformations sont introduits et peuvent conduire à une rupture du flan. La mécanique de l'endommagement a été reconnue comme une méthode prometteuse pour prédire l'apparition de ce phénomène. À cet effet, la simulation numérique par éléments finis du procédé de micro-ISF peut être un outil applicable pour la prédiction du risque de rupture. Le présent travail présente une méthodologie complète pour l'identification et la validation de l'ensemble des paramètres d'un modèle élastoplastique endommageable. Des essais de traction sont initialement réalisés afin de proposer la loi de comportement du matériau et de définir les paramètres initiaux nécessaires pour la procédure d'identification. Ensuite, une méthode inverse basée sur la comparaison entre la réponse numérique et la réponse expérimentale du formage d'une pièce de forme pyramidale est appliquée pour calibrer le comportement du matériau. Cette loi est ensuite validée par la simulation du procédé de micro-ISF avec la même pièce en considérant une deuxième stratégie de formage. Simultanément, le paramètre décrivant l'endommagement critique est également déterminé et validé.

Abstract :

Incremental sheet forming (ISF) is presented as a strategic approach for manufacturing thin structures. The principle consists in deforming locally a blank using a hemispherical forming tool with a small diameter in comparison with the dimensions of the sheet metal. The advantage of this process is to ensure complex shapes only by controlling the forming tool paths by using a CNC milling machine without the need of a dedicated dies or specific tooling.

During the forming operation, local thinning and high deformation levels are introduced and can lead to the fracture appearance. Continuous mechanical damage has been recognized as a promising method to predict the fracture. For this purpose, the finite element simulation of micro-ISF can be an applicable tool for the prediction of fracture risk. This work presents a complete methodology for the identification and validation of material damage parameters. Tensile tests were initially carried out to provide the material behavior law and to set the initial parameters required for the identification procedure. Then, an inverse method based on the comparison between the numerical and experimental response of pyramidal shape part forming is used to

calibrate the material behavior. This law is then validated from the simulation of the micro-ISF process with the same part by considering a second forming strategy. Simultaneously, the parameter describing the critical damage is also determined and validated.

Mots clés : Formage incrémental des tôles (ISF), Micro-formage, Endommagement, Rupture, Méthode inverse, Méthode des éléments finis

1 Introduction

Le formage incrémental de tôles (ISF) est un procédé innovant permettant de produire des composants de formes complexes grâce au contrôle de la trajectoire d'un outil simple en utilisant une machine CN. Dans ce contexte, le formage incrémental mono-point (SPIF) peut constituer une alternative appropriée pour l'industrie, en particulier si une ou quelques pièces doivent être produites, étant donné sa très grande flexibilité et le faible coût de l'outillage. Des recherches récentes ont été effectuées afin d'améliorer le développement de procédé de formage incrémental de tôles en faibles épaisseurs et pour produire des pièces de petites dimensions. Ben Hmida et al. [1], Dejardin et al. [2], Obikawa et al. [3], Sekine et Toshiyuki [4] et Otsu et al. [5] ont démontré les possibilités de produire des pièces métalliques de petites dimensions par micro-ISF respectivement pour les tôles en alliages de cuivre, en aciers inoxydables et ainsi qu'en titane et or. La majorité des procédés de formage de tôle provoque des déformations inélastiques qui sont limitées par des instabilités géométriques dues à la striction et la localisation des déformations. Par conséquent, la prédiction de la limite de formabilité est importante pour éviter ces phénomènes indésirables et optimiser le procédé. Lorsque les trajets de chargement complexes sont impliqués, la prédiction des courbes limites de formage ne donnent pas souvent la bonne réponse. La rupture ductile est le résultat de la dégradation interne (endommagement) décrite à travers des observations métallographiques par la nucléation, la croissance et la coalescence des micro-cavités et des micro-fissures pouvant conduire à une fissure macroscopique. Ceci est accompagné par une grande déformation plastique et la théorie de la mécanique continue de l'endommagement donne un meilleur aperçu du phénomène physique et joue un rôle important dans l'étude de la formabilité et l'apparition des fissures lors de formage de tôle. Dans ce travail, nous nous sommes intéressés à la définition d'une modélisation de l'endommagement pour la simulation du procédé de micro-formage incrémental mono-point. Un modèle élasto-plastique avec endommagement est présenté et une procédure d'identification multi-étapes est proposée. Enfin, les résultats de la simulation sont confrontés à l'expérience pour montrer les capacités prédictives du modèle adopté.

2 Matériau

Le matériau utilisé dans cette étude est une tôle en cuivre monophasé FPG (Cu-0.1Fe-0.03P) avec une épaisseur initiale $t = 0,21$ mm. La taille moyenne de grains initiale est de 10 μm . Une étude complète de l'influence de la taille de grains initiale sur le comportement mécanique de cet alliage et sur les efforts de formage lors de micro-SPIF a été présentée par Ben Hmida et al. [1].

3 Formage incrémental de tôles

3.1 Dispositif expérimental

Le dispositif expérimental du formage incrémental « mono-point » est monté sur une fraiseuse verticale CNC 3 axes comme illustré sur la figure 1a. Il est composé de plusieurs éléments : une matrice support, une matrice modulaire et un serre-flan. Un dynamomètre 4 axes est utilisé pour mesurer les efforts de formage (figure 1b). La lubrification (huile et eau) de l'interface tôle/outil a été utilisée pour réduire le frottement et améliorer la formabilité des flans. Dans cette étude, une forme pyramidale de la pièce finie est considérée et un outil de formage hémisphérique de rayon 1 mm a été utilisé. Il est animé d'une vitesse de rotation constante de 1000 tr/mn et déplace avec une vitesse d'avance constante de 500 mm/min.

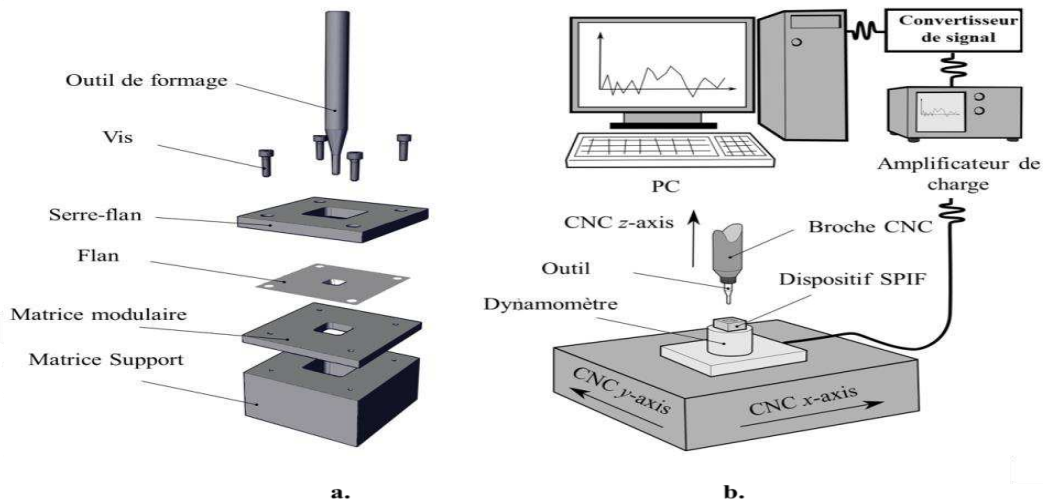


FIG 1- Dispositif expérimental: (a) dispositif de SPIF, (b) principe d'acquisition des efforts de formage.

3.2 Stratégies de formage

La stratégie de formage est l'un des paramètres les plus importants intervenant dans le procédé de formage incrémental des tôles. En effet, elle a un impact direct sur la précision dimensionnelle, l'état de surface, la formabilité et la distribution de l'épaisseur. Afin d'étudier l'influence des stratégies de formage, deux trajectoires ont été proposées : la trajectoire à Z-constant et la trajectoire hélicoïdale. Ces deux stratégies sont rapportées par Thibaud et al. [6] et illustrées dans la figure 2.

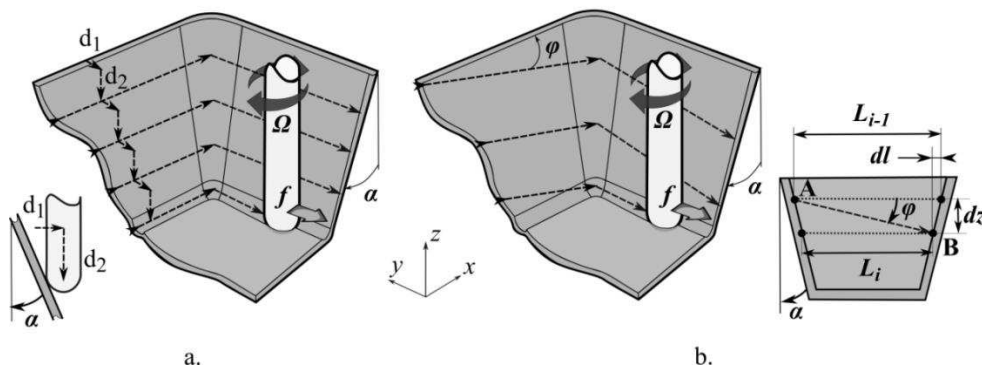


FIG 2- Stratégies de formage: a) Z-constant, b) hélicoïdale [6].

4 Simulation numérique

Afin de simuler le procédé de micro-formage incrémental de tôle, un modèle éléments finis a été développé à l'aide du code de calculs LS-DYNA® (dynamique explicite). Des éléments volumiques avec 8 points d'intégration ont été utilisés pour mailler le flan afin de prendre en compte les effets de cisaillement et de flexion. Trois éléments dans l'épaisseur sont ainsi considérés afin d'augmenter la prédiction du comportement du flan lors du formage. L'outil de formage, les matrices et le serre-flan ont été maillés avec des éléments de coques rigides. Lors de la simulation, les bords du flan sont supposés encastés. Ce modèle est entièrement détaillé et validé par Thibaud et al. [6]. Une loi élasto-plastique avec écrouissage isotrope non linéaire a été sélectionnée pour représenter le comportement de la tôle. La loi de frottement de Coulomb a été utilisée pour simuler le comportement tribologique à l'interface outil/flan (acier/cuivre) avec lubrification.

4.1 Résultats initiaux

L'un des principaux résultats de l'étude présentée dans [6] est associé à la prédiction des efforts de formage lors du procédé. Les efforts axiaux F_z obtenus expérimentalement et numériquement sont présentés sur la figure 3.

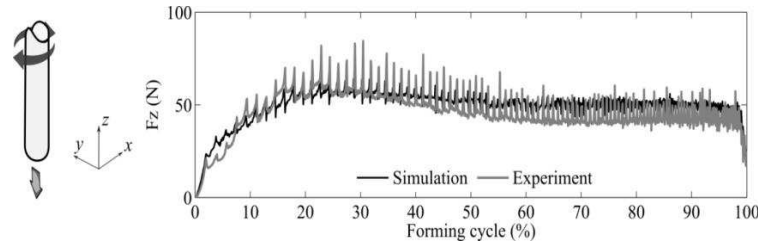


FIG 3. Comparaison des évolutions expérimentale et numérique des efforts axiaux [6].

Ce premier résultat montre une bonne corrélation entre les expériences et les simulations à l'exception d'une légère diminution après 30% du cycle de formage lorsque l'amincissement se produit. En effet, dans cette zone, l'effort expérimental est inférieur à sa contrepartie numérique de l'ordre de 15%. Il est supposé que ce phénomène peut être associé à l'endommagement du matériau [7], [8]. En considérant cette hypothèse, l'introduction d'un modèle d'endommagement permet de prendre en compte cet effet et de prédire la rupture du flan lors de micro-ISF. Par la suite, la loi d'endommagement est ensuite introduite et une méthode d'identification complète est présentée.

4.2 Modèle élasto-plastique couplé à l'endommagement

Le comportement élasto-plastique avec écrouissage isotrope non linéaire couplé à l'endommagement ductile isotrope dans le cas isotherme est décrit dans le cadre de la thermodynamique des processus irréversibles avec variables d'état [9]. La mécanique continue de l'endommagement développée par Lemaitre [10] a été prise en considération. Dans cette approche, l'endommagement est couplé avec un modèle de plasticité en utilisant le concept de contrainte effective. L'écoulement plastique est représenté par les variables $(\boldsymbol{\varepsilon}^e, \boldsymbol{\sigma})$. L'écrouissage isotrope est représenté par (r_D, R_D) et l'endommagement ductile est représenté par (D, Y) . Après le choix du potentiel d'état dans l'espace des déformations, les relations d'état qui en découlent s'écrivent sous la forme :

$$\boldsymbol{\sigma} = (1-D) \mathbf{C} : \boldsymbol{\varepsilon}^e \quad (1) \quad R_D = Q(1 - \exp(-br_D)) \quad (2) \quad Y = \frac{1}{2} \boldsymbol{\varepsilon}^e : \mathbf{C} : \boldsymbol{\varepsilon}^e \quad (3)$$

Les paramètres b et Q caractérisent les évolutions de l'écrouissage isotrope. \mathbf{C} est le tenseur élastiques d'ordre 4 du matériau à l'état vierge.

Les équations d'évolution de tous les phénomènes dissipatifs dérivent directement d'un choix adéquat du potentiel des dissipations F et d'un critère d'écoulement plastique. En adoptant un critère isotrope de von Mises et un pseudo-potential des dissipations adéquat on obtient:

$$\begin{cases} \dot{D} = \left(\frac{Y}{S}\right) \dot{p} & \text{si } p > p_D \text{ et } \chi = \frac{\text{trace}(\boldsymbol{\sigma})}{3\sigma_{VM}} > -\frac{1}{3} \\ \dot{D} = 0 & \text{si } p \leq p_D \text{ ou } \chi = \frac{\text{trace}(\tilde{\boldsymbol{\sigma}})}{3\tilde{\sigma}_{VM}} \leq -\frac{1}{3} \end{cases} \quad (4)$$

$$\dot{\boldsymbol{\varepsilon}}^p = -\dot{\lambda} \frac{\partial F}{\partial \boldsymbol{\sigma}} = \frac{\dot{\lambda}}{1-D} \frac{3}{2} \frac{\text{dev} \boldsymbol{\sigma}}{\sigma_{eq}} \quad \text{avec} \quad F = \sqrt{\frac{3}{2} \text{dev}(\tilde{\boldsymbol{\sigma}}) : \text{dev}(\tilde{\boldsymbol{\sigma}})} - R - \sigma_Y + \frac{S}{2(1-D)} \left(\frac{Y}{S}\right)^2 \dot{p} \quad (5)$$

$$\dot{r}_D = -\dot{\lambda} \frac{\partial F}{\partial R} = \dot{\lambda} = \dot{p}(1-D) \quad \text{avec} \quad \dot{p} = \sqrt{\frac{2}{3} \dot{\boldsymbol{\varepsilon}}^p : \dot{\boldsymbol{\varepsilon}}^p} \quad (6)$$

Où p_D est le seuil de déformation plastique cumulée, χ est le facteur de triaxialité et $\dot{\lambda}$ le multiplicateur plastique. Le paramètre S décrit l'évolution de l'endommagement. σ_Y est la limite d'élasticité initiale et \dot{p} est le taux de déformation plastique cumulée.

4.3 Procédure d'identification

La procédure d'identification des paramètres du modèle détaillé précédemment se déroule en trois étapes comme présentée sur la figure 4.

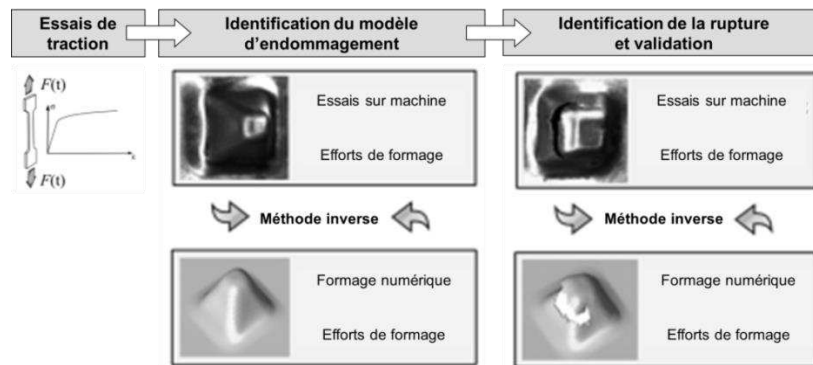


FIG 4. Procédure d'identification du modèle élastique-plastique endommageable.

La première étape est dédiée à l'identification des paramètres élasto-plastiques initiaux par des essais de traction. L'ensemble de ces paramètres obtenus sont ensuite utilisés en tant que valeur initiale pour la seconde étape de la procédure d'identification. Cette étape est basée sur la minimisation d'une fonction de coût en utilisant la méthode inverse. L'algorithme d'optimisation de Levenberg-Marquardt est sélectionné en utilisant la boîte à outils d'identification MIC2M proposé par Richard [11]. Dans cette étude, la fonction de coût est définie comme l'écart entre les efforts de formage axiaux Fz obtenus expérimentalement et par simulations avec la stratégie hélicoïdale. La méthode inverse identifie les paramètres du modèle plastique endommageable afin de minimiser cette fonction de coût, soit de réduire l'écart entre les efforts numériques et expérimentaux.

La dernière étape utilise la même méthode que dans l'étape précédente, mais dans ce cas il est seulement considéré pour valider l'identification du modèle avec une stratégie de formage différente et également pour l'identification du paramètre d'endommagement critique D_c . En effet, dans le cas de la stratégie hélicoïdale, la rupture n'est pas observée et il n'est pas possible d'identifier le paramètre d'endommagement critique. Il est possible d'utiliser la stratégie Z-constant afin d'identifier l'ensemble de paramètres matériaux. En considérant deux étapes différentes, d'abord avec la stratégie hélicoïdale, puis avec l'approche Z-constant, le modèle peut être validé avec la deuxième stratégie.

En utilisant la procédure d'identification, les paramètres sont obtenus en cinq itérations pour un temps de calcul total de 96 heures (Les simulations ont été réalisées avec un calcul massivement parallèle en utilisant 8 processeurs).

Les évolutions de la prédiction des efforts de formage Fz avec et sans endommagement sont comparées avec les résultats expérimentaux et sont présentées sur la figure 5. Les résultats obtenus avec le modèle d'endommagement montrent clairement l'influence du comportement adoucissant sur l'effort de formage et l'importance de le prendre en compte pour une meilleure prédiction du comportement des matériaux lors de simulations.

En utilisant le modèle d'endommagement, l'évolution devient plus représentative des expériences et le niveau des efforts n'excède pas les 5%. Du point de vue géométrique, la forme pyramidale obtenue par simulations est proche de la pièce expérimentale, comme indiqué sur la figure 6.

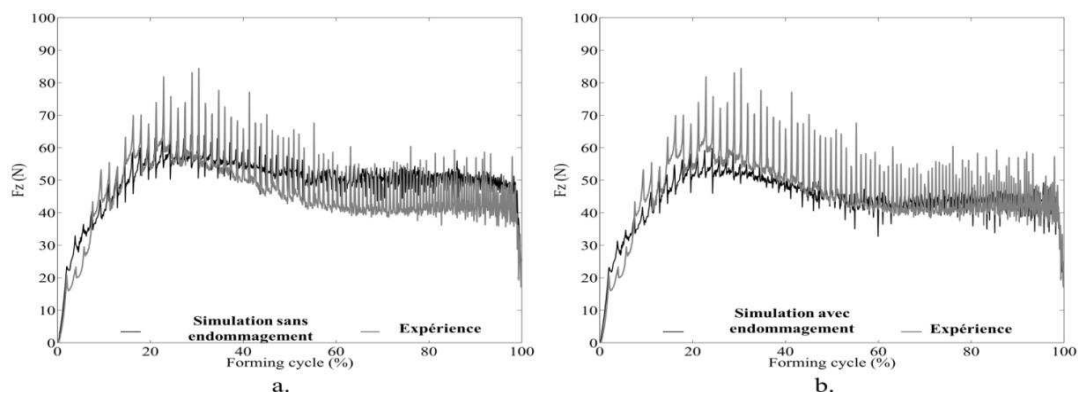


FIG 5. Comparaisons entre les efforts de formage Fz numérique et expérimentale (stratégie hélicoïdale): a. sans endommagement, b. avec endommagement.

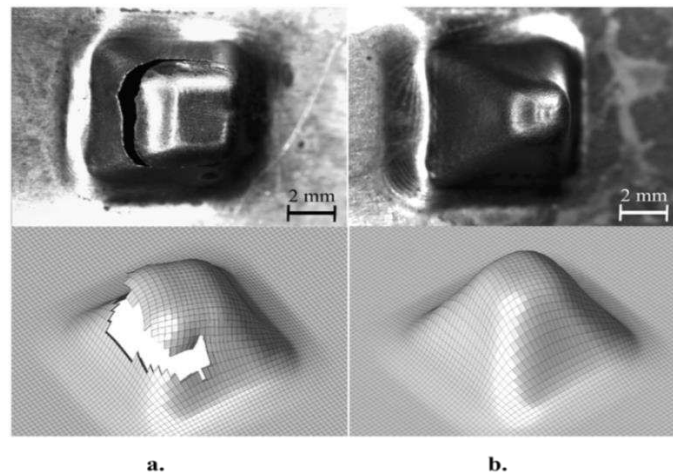


FIG 6. Pièces expérimentales et numériques : a) Z-constant, b) hélicoïdale.

5 Conclusion

Ce travail présente une définition complète d'une procédure d'identification d'un modèle d'endommagement pour simuler avec précision le procédé de micro-formage incrémental mono-point. Une boîte à outils d'identification complète basée sur la méthode inverse couplée à un modèle éléments finis a été développée et validée. Il est composé de trois étapes:

- Des essais de traction pour l'identification des paramètres initiaux de la loi de comportement élasto-plastique ;
- Le micro-formage incrémental mono-point d'une géométrie pyramidale avec la stratégie de formage hélicoïdale pour calibrer les paramètres de la loi de comportement plastique endommageable ;
- Le micro-formage incrémental mono-point de la même forme géométrique avec une stratégie Z-constant pour valider la loi de comportement et identifier le paramètre d'endommagement critique.

En utilisant cette procédure, la précision de la prédiction du procédé de micro-SPIF est améliorée en terme d'évolution des efforts de formage et de prédiction des ruptures.

References

- [1] Ben Hmida R., S. Thibaud, A. Gilbin, et F. Richard. Influence of the initial grain size in single point incremental forming process for thin sheets metal and microparts: Experimental investigations. *Materials & Design* 45 (mars 2013): 155-165.
- [2] Dejardin S., S. Thibaud et JC. Gelin. Etude numérique et expérimentale du formage incrémentale pour les pièces de petites dimensions. CFM 2007. Grenoble, France.
- [3] Obikawa T., S. Shunsuke, et H. Tomomi. Dieless incremental micro-forming of miniature shell objects of aluminum foils. *International Journal of Machine Tools and Manufacture* 49, no 12-13 (octobre 2009): 906-915.
- [4] Sekine T., et T. Obikawa. Micro Incremental Forming Characteristics of Stainless Foil ». *Key Engineering Materials* 447-448 (septembre 2010): 346-350.
- [5] Otsu M., H Taniguchi, et K. Takashima. Micro-Incremental Forming of Ti and Au Foils by Indentation Method. *Key Engineering Materials* 345-346 (2007): 1101-1104.
- [6] Thibaud, S., R. Ben Hmida, F. Richard, et P. Malécot. « A fully parametric toolbox for the simulation of single point incremental sheet forming process: Numerical feasibility and experimental validation ». *Simulation Modelling Practice and Theory* 29, no 0 (décembre 2012): 32-43.
- [7] Lievers W.B, Pilkey A.K, Lloyd D.J. Using incremental forming to calibrate a void nucleation model for automotive aluminium sheet alloys. *Acta Mat.* 2004; 52: 3001-3007.
- [8] Malhotra R., Xue L., Belytschko T., Cao J. Mechanics of fracture in single point incremental forming. *J. Mat. Proc. Tech.* 2012; 212: 1573-1590.
- [9] Lemaitre J.; Chaboche J.-L. *Mechanics of Solid Materials*. Cambridge University Press 1990; 544p.
- [10] Lemaitre J., Desmorat R. *Engineering damage mechanics*. Springer, Berlin 2005; 380p.
- [11] Richard F, Identification du comportement et évaluation de la fiabilité des composites stratifiés, PHD thesis 1999, Université de Franche-Comté.