



HAL
open science

Similarités du couplage fluide-structure et sol-structure - cas des plaques

Loïc Grau, Bernard Laulagnet

► **To cite this version:**

Loïc Grau, Bernard Laulagnet. Similarités du couplage fluide-structure et sol-structure - cas des plaques. Congrès Français d'Acoustique 2014, Apr 2014, Poitiers, France. pp.1449-1456. hal-00992041

HAL Id: hal-00992041

<https://hal.science/hal-00992041>

Submitted on 19 May 2014

HAL is a multi-disciplinary open access archive for the deposit and dissemination of scientific research documents, whether they are published or not. The documents may come from teaching and research institutions in France or abroad, or from public or private research centers.

L'archive ouverte pluridisciplinaire **HAL**, est destinée au dépôt et à la diffusion de documents scientifiques de niveau recherche, publiés ou non, émanant des établissements d'enseignement et de recherche français ou étrangers, des laboratoires publics ou privés.

Similarités du couplage fluide-structure et sol-structure - Cas des plaques

Loïc GRAU⁽¹⁾⁽²⁾, Bernard LAULAGNET⁽²⁾

(1) ACOUPHEN
33 route de Jonage BP30
69891 PUSIGNAN Cedex

(2) Laboratoire Vibrations Acoustique
Campus LyonTech La Doua - INSA
de Lyon
Bât. St Exupéry
25 bis, avenue Jean Capelle
69621 Villeurbanne, France

Les méthodes analytiques de couplage fluide-structure ont été largement développées notamment dans les années 80 [5,6]. De nombreux phénomènes ont pu être mis en avant à savoir l'effet de masse ajouté sur la structure pour les fluides lourds. On se propose d'étendre les modèles analytiques de couplage fluide-structure à celui des couplages sol-structure à travers les équations de Navier. Deux ondes sont à considérer à savoir : l'onde de cisaillement et l'onde de dilatation. Une forte similarité du couplage sol-plaque peut être mise en avant avec le couplage fluide-plaque. On notera également des phénomènes nouveaux à savoir de la raideur ajoutée par le sol sur la plaque ainsi qu'un fort amortissement apparent ajouté lissant considérablement les pics de résonance de la plaque.

1 Introduction

Dans de nombreux domaines, et tout particulièrement dans le domaine du ferroviaire, la problématique de l'interaction sol-structure est prépondérante. Ces interactions peuvent être du type cylindre couplé au sol notamment dans le cas de tunnel ou bien du type plaque couplée au sol. Les structures du génie civil supportant la voie ferrée sont constituées de dalle de dimension finie notamment dans le cas des voies de tramway. Dans la mesure où les vibrations se propageant dans le sol suite à l'excitation de la dalle elles peuvent engendrer des niveaux vibratoires importants et contraignants, la compréhension des phénomènes d'interaction sol-structure est essentielle.

De nombreuses études par éléments finis ont permis la modélisation des différents types d'interaction sol-structure. [1] ; la méthode des éléments finis pour la modélisation de la structure et la méthode des éléments finis de frontière pour la prise en compte du couplage sol-structure. Ainsi de nombreuses études de site ont pu être faites avec une prise

en compte d'une multitude de paramètres. Néanmoins au détriment de la compréhension physique des phénomènes.

Le modèle simplifié de cette étude propose de donner une solution analytique de l'interaction sol-plaque dans le cas de structure finis. Il permet d'apporter une compréhension aux phénomènes d'interactions sol-structure en adoptant une approche issue de l'acoustique. Outre le fait de donner une compréhension généralisée des phénomènes d'interaction sol-structure, l'impédance intermodale de sol est une extension de l'impédance intermodale de rayonnement acoustique. L'impédance est donc généralisée au cas des milieux continus elastodynamiques.

2 Formulation du problème

Le problème considéré ici est représenté par la figure 1 et consiste à coupler une plaque de dimension finie en vibration de flexion avec un sol infini suivant x et y et stratifié dans la profondeur.

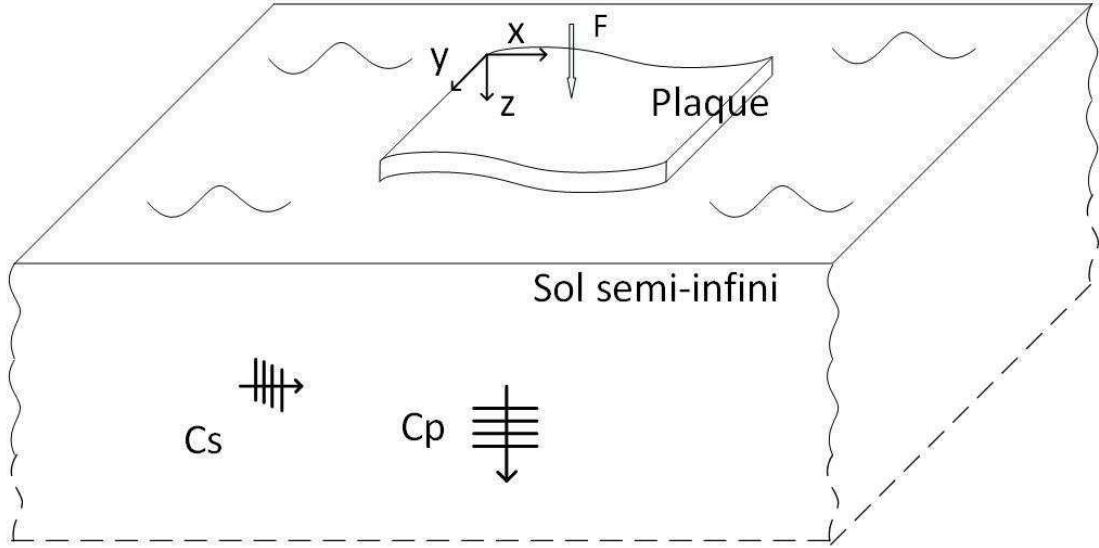


Figure 1: Couplage d'une plaque en vibration de flexion avec un sol stratifié libre en surface

Pour des raisons de concision, le sol sera considéré comme étant continu homogène isotrope et non stratifié. Les équations de Navier permettent la modélisation de tel milieu à savoir :

$$\mu \Delta \vec{u} + (\lambda + \mu) \overrightarrow{\text{grad}}(\text{div}(\vec{u})) - \rho \omega^2 \vec{u} = 0 \quad 1$$

Où $(\mu, \lambda, \rho, \eta)$ représentent les caractéristiques mécaniques du milieu, considéré comme viscoélastique

Où $\vec{\psi} = \{\psi_x, \psi_y, \psi_z\}$ représente le potentiel vecteur et $k_p = \frac{\omega}{c_p}$ et $k_s = \frac{\omega}{c_s}$ sont respectivement les nombres d'ondes de dilatation et de cisaillement. L'amortissement du sol sera introduit au niveau des célérités de dilatation et de cisaillement en posant $c_p^* = c_p(1 + j\eta)$ et $c_s^* = c_s(1 + j\eta)$.

$$\begin{cases} \tilde{\phi} = A e^{-j k_1 z} \\ \tilde{\psi}_x = B e^{-j k_2 z} \\ \tilde{\psi}_y = C e^{-j k_2 z} \\ \tilde{\psi}_z = D e^{-j k_2 z} \end{cases} \quad 3$$

Où $k_1 = \sqrt{k_d^2 - k_x^2 - k_y^2}$ et $k_2 = \sqrt{k_s^2 - k_x^2 - k_y^2}$ sont respectivement les nombres d'ondes réduits de dilatation et de cisaillement.

La détermination des amplitudes des potentiels s'effectue grâce aux conditions aux limites à savoir la continuité des contraintes et des déplacements à chaque interface. En $z = 0$, le sol libre sera considéré ainsi que la continuité des contraintes et des déplacements sous la plaque ce qui permet d'écrire pour les transformées de Fourier des contraintes à la surface :

$$\begin{cases} \tilde{\sigma}_{xz}(k_x, k_y, 0) = 0 \\ \tilde{\sigma}_{yz}(k_x, k_y, 0) = 0 \\ \tilde{\sigma}_{zz}(k_x, k_y, 0) = \tilde{\sigma}_p(k_x, k_y) \end{cases} \quad 4$$

Ce problème est l'équivalent acoustique de la plaque non baffle en vibration de flexion [3]. Une solution analytique de la relation contrainte-déplacement dans le domaine de Fourier peut être obtenue dans le cas d'un sol monocouche.

Afin de découpler les composantes du vecteur déplacement \vec{u} dans l'équation 1 on effectue une décomposition de Helmholtz tel que $\vec{u} = \overrightarrow{\text{grad}}(\phi) + \text{rot}(\vec{\psi})$ mettant en évidence quatre équations aux potentiels :

$$\begin{cases} \Delta \phi + k_p^2 \phi = 0 \\ \Delta \vec{\psi} + k_s^2 \vec{\psi} = 0 \end{cases} \quad 2$$

Le sol étant infini en x et y , une transformée de Fourier 2D suivant ces deux axes est appropriée pour la résolution du problème. On peut ainsi donner les solutions de l'équation dans le domaine de Fourier sous la forme :

Dans le cas de plusieurs stratifications, l'obtention des amplitudes des potentiels est plus complexes et doit être déterminé pour chaque couple (k_x, k_y) . D'une façon générale il est possible d'écrire une relation qui relie la Transformée de Fourier du vecteur déplacement de sol en surface avec la Transformée de Fourier des contraintes imposées par la plaque :

$$\tilde{u}_z(k_x, k_y, 0) = N(k_x, k_y) \tilde{\sigma}_{zz}(k_x, k_y, 0) \quad 5$$

En ce qui concerne la vibration de flexion de la plaque, les hypothèses de Kirchhoff-Love seront considérées. En se plaçant en régime harmonique, l'équation du mouvement s'écrit :

$$D^* \nabla^4 w(x, y) - \omega^2 \rho_p h w(x, y) = F \delta(x - x_0) \delta(y - y_0) + \sigma_p(x, y) \quad 6$$

Où l'excitation F de la plaque s'effectue au centre, $\sigma_p(x, y)$ représente la contrainte du sol sur la plaque et (D^*, ρ_p, h) représente respectivement la rigidité viscoélastique, la masse volumique et l'épaisseur de la plaque.

Les conditions aux limites de la plaque seront simplement appuyées ce qui permet d'effectuer une décomposition modale sur la base de fonction sinus.

$$w(x,y) = \sum_{n,m} a_{nm} \phi_{nm}(x,y) \quad 7$$

Où $\phi_{nm}(x,y) = \sin\left(\frac{n\pi}{a}x\right) \sin\left(\frac{m\pi}{b}y\right)$ et a_{nm} représentent respectivement la déformée et l'amplitude modale de la plaque du mode (n,m).

En remplaçant l'expression dans l'équation du mouvement et en effectuant une transformée de Fourier 2D, on peut obtenir l'expression de $\tilde{\sigma}_p(k_x, k_y)$ qui sera réinjectée dans l'équation. Finalement on obtient la relation suivante :

$$\tilde{\sigma}_p(k_x, k_y) = \sum_m \sum_n \left(D^* \left(\left(\frac{n\pi}{a} \right)^2 + \left(\frac{m\pi}{b} \right)^2 \right)^2 - \omega^2 \rho_p h \right) a_{mn} F_{mn} \tilde{\phi}_{nm}(k_x, k_y) \quad 8$$

$$\text{Où } \tilde{\phi}_{nm}(k_x, k_y) = \int_0^a \int_0^b \phi_{nm}(x,y) e^{-j(k_x x + k_y y)} dx dy.$$

L'équation de continuité des déplacements à l'interface de la plaque et du sol en surface nous donne :

3 Impédance intermodale des modes de plaque couplés au sol

Afin de mettre en évidence l'impédance intermodale de sol, il convient de réécrire l'équation 10 sous forme matricielle où l'on peut déjà remarquer que le terme γ_{pqmn} a la dimension d'une mobilité. On définit l'impédance intermodale des modes de plaque couplés au sol en inversant la matrice des mobilités :

$$[Z_{pqmn}] = j \frac{S_p \pi^2}{4\omega} [\gamma_{pqmn}]^{-1} \quad 11$$

L'équation 11 met donc en évidence, dans l'équation 10 à résoudre, les différentes caractéristiques de l'interaction sol-structure.

$$\begin{bmatrix} K_{11} - \omega^2 M_{11} & \cdots & (0) \\ \vdots & \ddots & \vdots \\ (0) & \cdots & K_{MN} - \omega^2 M_{MN} \end{bmatrix} \begin{pmatrix} a_{11} \\ \cdots \\ a_{MN} \end{pmatrix} + j\omega \begin{bmatrix} Z_{1111} & \cdots & Z_{pqmn} \\ \vdots & \ddots & \vdots \\ Z_{qpnm} & \cdots & Z_{MNMN} \end{bmatrix} \begin{pmatrix} a_{11} \\ \cdots \\ a_{MN} \end{pmatrix} = \begin{pmatrix} F_{11} \\ \cdots \\ F_{MN} \end{pmatrix} \quad 12$$

$$\frac{1}{4\pi^2} \iint_{-\infty}^{+\infty} \tilde{u}_z(k_x, k_y, 0) e^{j(k_x x + k_y y)} dk_x dk_y = \sum_{n,m} a_{nm} \phi_{nm}(x,y) \quad \forall (x,y) \in S_p \quad 9$$

A travers le processus d'orthogonalisation, il est finalement possible d'obtenir l'expression de l'amplitude modale a_{nm} en résolvant le système linéaire suivant :

$$\sum_{nm} \left(\frac{4}{S_p} (K_{mn} - \omega^2 M_{mn}) a_{mn} - F_{nm} \right) \gamma_{pqmn} = S_p \pi^2 a_{pq} \quad 10$$

Où K_{mn} , M_{mn} , F_{nm} et S_p représentent respectivement la raideur, la masse, la force généralisée et la surface de la plaque.

A ce stade de la résolution du problème, il est intéressant de remarquer la forte similarité avec le problème équivalent en acoustique de la plaque non bafflée. Il est ainsi possible de construire une nouvelle classe d'impédance intermodale valable pour les milieux continus et donc en particulier pour le sol à travers les équations de Navier.

$[Z_{pqmn}]$ représente la matrice de couplage intermodale des modes de plaque couplés au sol formellement identique à la matrice impédance de rayonnement acoustique bien connue. Comme pour le couplage avec un fluide, le couplage reparti entre la plaque et le milieu extérieur amène une matrice dont la diagonale principale domine les termes extradiagonaux. On peut donc raisonner en négligeant le couplage intermodal et présenter une analyse mode à mode suivante :

$$(K_{nm} - \omega^2 M_{nm}) a_{nm} + j\omega Z_{nmnm} a_{nm} = F_{nm} \quad 13$$

Un résultat bien connu en acoustique sur l'impédance intermodale est que celle-ci n'apporte que de la masse ajoutée à la structure. En effet le signe de la partie imaginaire de l'impédance intermodale étant toujours positif, il ne contribue qu'à apporter de la masse à la structure. Un premier résultat très intéressant de l'effet du sol sur la plaque est qu'il contribue à apporter non seulement de la masse mais également de la raideur. Cette contribution en masse ou en raideur est variable avec la fréquence de même que l'amortissement ajouté qui devient extrêmement fort dans le cas du sol. Ceci conduit à la représentation de ces différents effets par les figure 2 et figure 3.

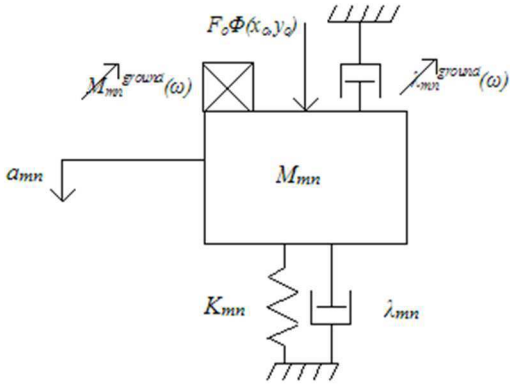


Figure 2: Représentation de la masse et amortissement ajoutés du sol sur un mode de plaque

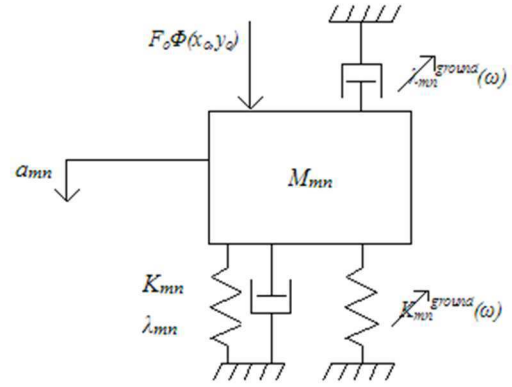


Figure 3: Représentation de la raideur et amortissement ajoutés sol sur un mode de plaque

Dans les simulations numériques qui suivront, une plaque béton ($E_{\text{plaque}}=2.5 \cdot 10^{10} \text{Pa}$, $\nu_{\text{plaque}}=0.3$, $\rho_{\text{plaque}}=2500 \text{Kg.m}^{-3}$, $\eta_{\text{plaque}}=0.02$) de surface $6\text{m} \cdot 6\text{m}$ et d'épaisseur 0.2m sera considérée. Le sol monocouche aura les caractéristiques d'un sable que l'on caractérisera à travers sa célérité de cisaillement $c_s=160\text{m.s}^{-1}$, sa célérité de dilatation $c_d=600\text{m.s}^{-1}$, sa masse volumique $\rho_{\text{sol}}=1200 \text{Kg.m}^{-3}$ et son amortissement $\eta_{\text{sol}}=0.02$. Au vu des dimensions de la plaque et de l'excitation de celle-ci au centre, seuls les modes impair-impair seront excités. Sur la plage de fréquence qui nous intéresse c'est-à-dire $[0;100]\text{Hz}$, le mode (11) à 17Hz et le mode (13) à 84Hz seront les modes résonants de la structure. (Fréquence in vacuum)

En ce qui concerne l'impédance intermodale, la contribution majoritaire des modes (pq) sur les modes (mn) proviennent des termes diagonaux de la matrice des $[Z_{pqmn}]$ c'est-à-dire les termes du type Z_{mnmn} . Ainsi on se focalisera sur l'étude de ces termes dans la suite.

Sur les Figure 4 et Figure 5, on représente la partie imaginaire de l'impédance intermodale multipliée par ω et la partie réelle de l'impédance intermodale en fonction du rapport de $\gamma = \frac{k}{k_{mn}}$ où k représente le nombre d'onde acoustique dans le cas fluide et le nombre d'onde de dilatation dans le cas du sol et $k_{mn} = \sqrt{\left(\frac{n\pi}{a}\right)^2 + \left(\frac{m\pi}{b}\right)^2}$ est le nombre d'onde mécanique modal.

La Figure 4 montre la partie imaginaire de l'impédance intermodale du mode (1111) et (1313) dans le cas d'un couplage avec un sol comme le sable et d'un couplage avec un fluide comme l'air. Dans le cas de couplage à un fluide, le problème se réduit à résoudre les équations de Helmholtz [3] au lieu des équations Navier pour le sol. En ce qui

concerne le couplage fluide (points rond), on observe bien l'effet inertiel du couplage présentant un pic lors de la coïncidence spatiale de l'onde acoustique et l'onde de flexion puis tendant vers 0 lorsque la fréquence augmente. Dans le cas de couplage au sol, une forte ressemblance existe. En effet on observe toujours un pic lors de la coïncidence spatiale de l'onde de structure avec l'onde de dilatation et l'impédance qui s'annule lorsque la fréquence augmente. En revanche une différence majeure peut aussi être mise en évidence. L'impédance intermodale de sol passe par des valeurs négatives à basse fréquence jusqu'à ce qu'il y ait coïncidence spatiale entre l'onde de structure et l'onde de cisaillement. On pourra donc observer non seulement un effet de raideur ajoutée sur la structure mais également une annulation de l'effet de masse ou raideur ajoutée dans la plage fréquentielle d'influence du mode considéré, impossible en acoustique. Ces courbes viennent justifier la représentation faite plus haut (Figure 2 et Figure 3) de l'effet de masse ou de raideur ajoutée à la structure. A travers ces courbes, on devine également l'importance de l'onde de cisaillement. C'est cette onde qui délimite la zone de raideur et la zone de masse ajoutée. On peut affirmer que l'onde de cisaillement, créée par l'onde de flexion de la plaque, est responsable de l'effet de raideur ajoutée.

La Figure 5 présente la partie réelle de l'impédance intermodale du mode (1111) et (1313) dans le cas de couplage fluide léger et sol. Cette impédance traduit les effets résistifs dus au couplage. Normalisée, les courbes dans le cas d'un fluide et du sol présentent de fortes similarités à savoir un pic de rayonnement à la coïncidence spatiale c'est-à-dire lorsque le nombre onde mécanique égale le nombre d'onde acoustique ou de dilatation puis tendent vers 0dB lorsque le nombre d'onde augmente. L'impédance intermodale de sol a été normalisée par le

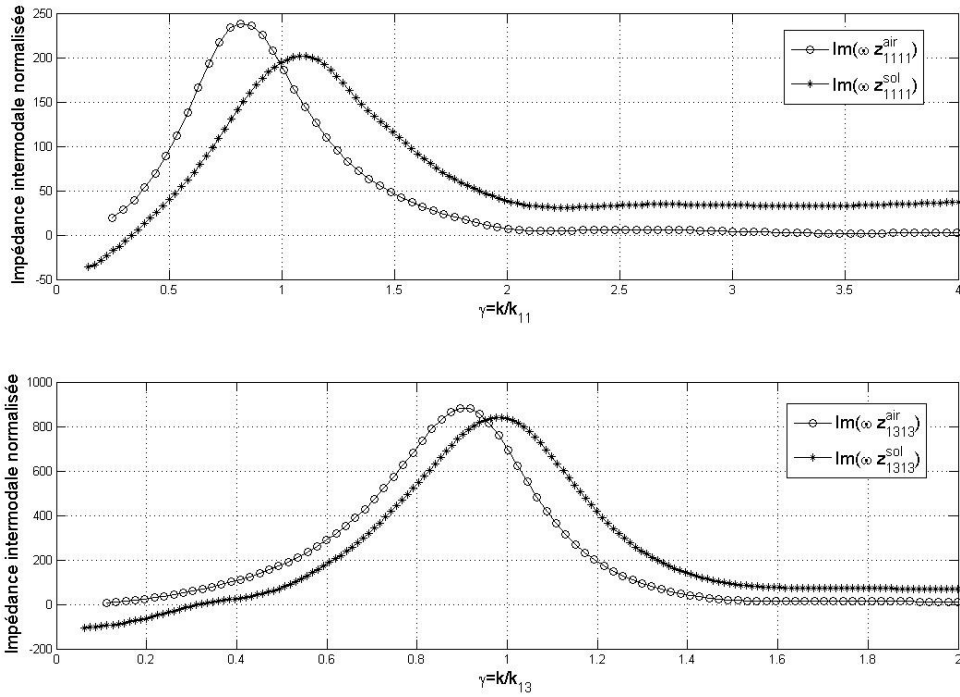


Figure 4: Partie imaginaire de l'impédance intermodale normalisée du mode 1111 et 1313 dans le cas de couplage au sol et au fluide

terme $\rho_p \frac{S_p}{4}$ car l'onde de dilatation est équivalente à l'onde qui se propage dans les fluides utilisée pour la normalisation en acoustique. Lorsque le nombre d'onde est inférieur à k_{mn} , la plaque rayonne faiblement dans le cas

d'un couplage avec le fluide. En revanche le cas de couplage avec un sol présente un rayonnement important même pour $k < k_{mn}$. Ceci est dû à la contribution de la deuxième onde, l'onde de cisaillement.

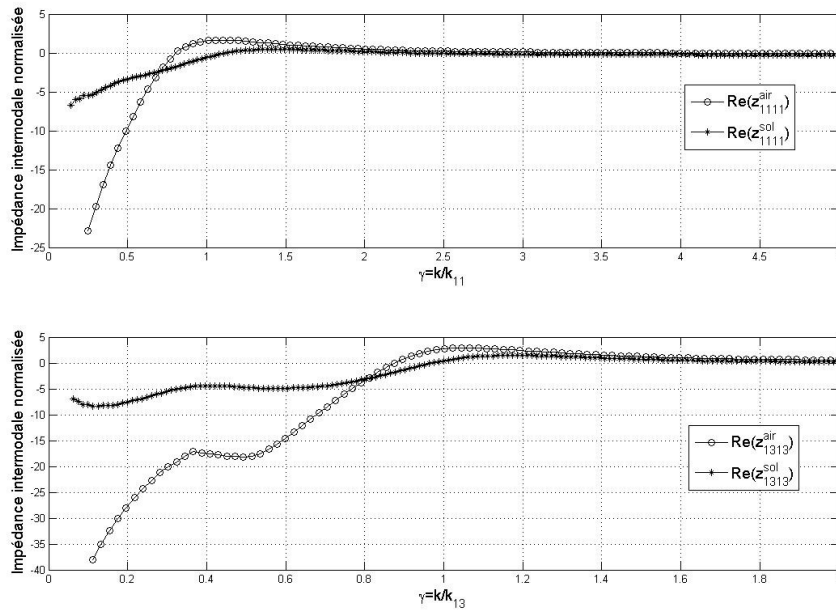


Figure 5: Partie réelle de l'impédance intermodale normalisée du mode 1111 et 1313 dans le cas de couplage au sol et de l'air

On peut noter qu'en basse fréquence les parties réelles normalisées tendent beaucoup plus fortement vers 0 dans un fluide que dans le sol. Le couplage résistif dans le sol reste toujours très fort même en basse fréquence.

lourd et au sol. On définit la vitesse quadratique moyenne par :

$$\langle v^2 \rangle = \frac{1}{2S_p} \int_{S_p} |v|^2 dS = \frac{\omega^2}{8} \sum_{mn} |a_{mn}|^2 \quad 14$$

4 Amortissement de sol : Mise en évidence d'un couplage fort

L'objectif de cette section est de mettre en évidence le couplage fort du au sol notamment l'amortissement ajouté qui est prépondérant. La Figure 6 présente la vitesse quadratique moyenne de plaque couplée à un fluide léger,

Dans le cas de fluide lourd (eau), on retrouve des résultats bien connus à savoir un décalage important des pics de résonance vers les basses fréquences lors d'un couplage avec un fluide lourd. En revanche lors du couplage avec le sol, les pics de résonance ont presque disparu et la différence avec le cas de couplage fluide peut atteindre jusqu'à 30dB.

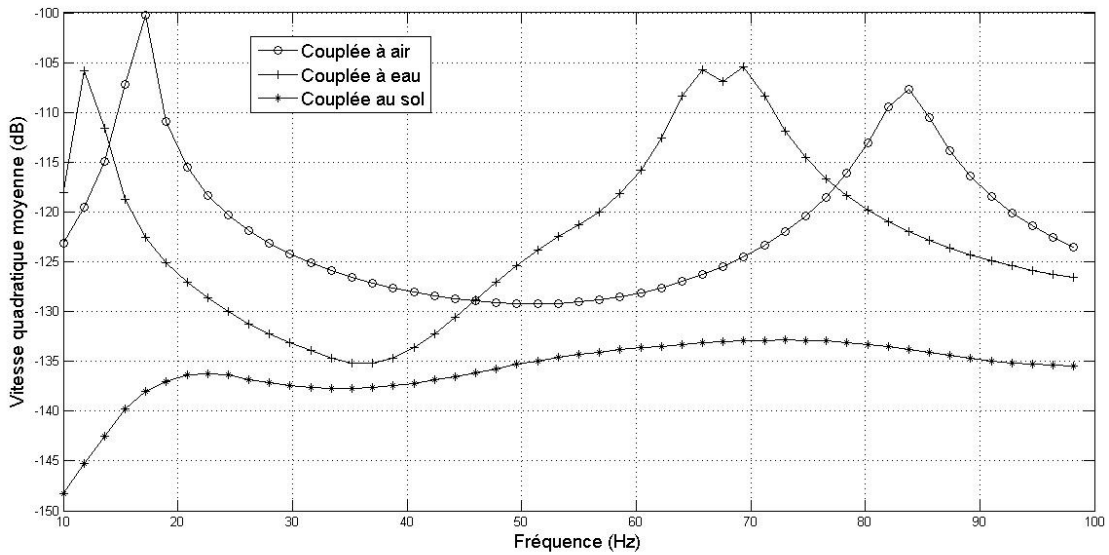


Figure 6: Vitesse quadratique moyenne d'une plaque couplée à un fluide léger, un fluide lourd et un sol

Ce fort amortissement de la vitesse quadratique moyenne est majoritairement dû à l'adaptation d'impédance relative entre la dalle béton et le sol, comme le montre la Figure 7 et Figure 8, ce qui n'est pas vrai pour un fluide même lourd dans la bande de fréquence considérée. En effet la Figure 7 montre la vitesse quadratique moyenne de la plaque couplée au fluide léger (air) et au sol en l'absence de l'effet résistif. (Annulation de $Re\{Z_{1111}\}$ et $\{Z_{1313}\}$) On retrouve bien les pics de résonance de la structure avec un

effet de raideur ajoutée pour le premier mode résonant (11) et un effet de masse ajoutée pour le mode (13). On peut expliquer ceci par le fait que le passage à zéro de l'impédance intermodale de sol (1111) s'effectue un peu après la première fréquence de résonance de la structure apportant ainsi majoritairement de la raideur ajoutée. En revanche pour l'impédance intermodale de sol du mode (1313), elle passe par zéro avant la seconde fréquence de résonance et contribue donc à apporter de la masse ajoutée.

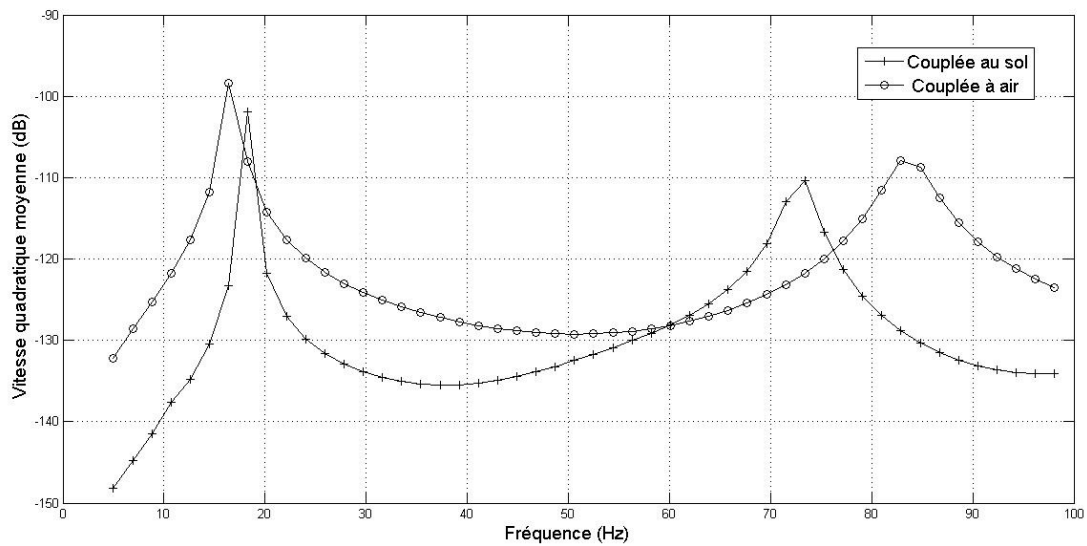


Figure 7: Vitesse quadratique moyenne d'une plaque couplée à de l'air et d'une plaque couplée à un sol en l'absence du couplage résistif

Si l'on s'intéresse désormais au même cas que précédemment mais en annulant les effets de masse et raideur ajoutée dans le cas de couplage avec le sol (Annulation de $\text{Im}\{Z_{1111}\}$ et $\text{Im}\{Z_{1313}\}$), l'effet de l'amortissement ajouté du au sol est mis en évidence. On

observe bien une disparition des pics de résonance (Figure 8) ce qui traduit l'effet de premier ordre de l'amortissement (figure 9) équivalent crée par la forte adaptation d'impédance entre les modes de flexion de plaque et les ondes de cisaillement dans le sol.

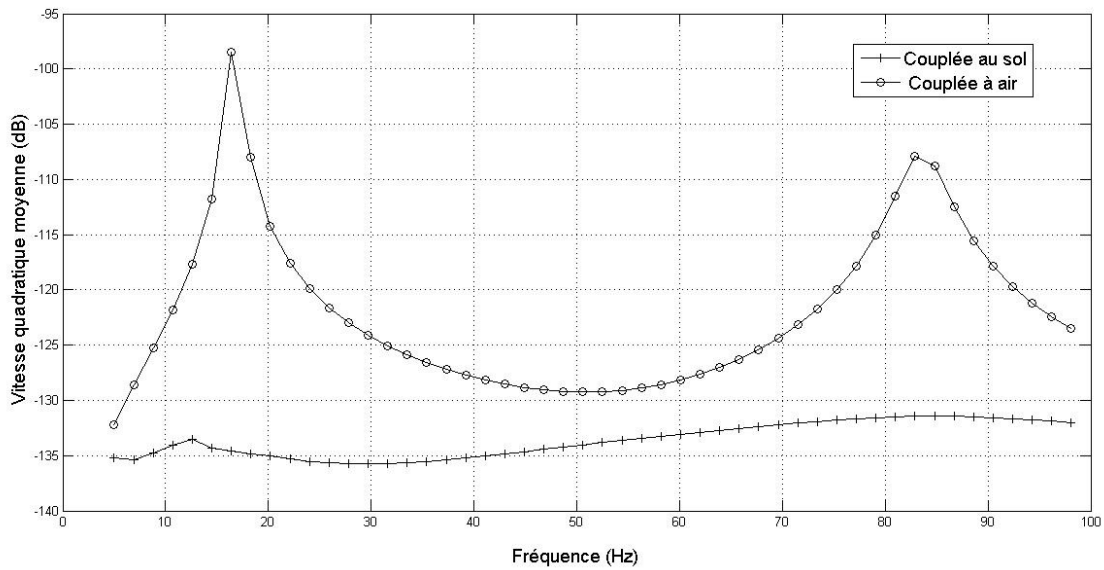


Figure 8: Vitesse quadratique moyenne d'une plaque couplée à de l'air et d'une plaque couplée à un sol sans effet réactif

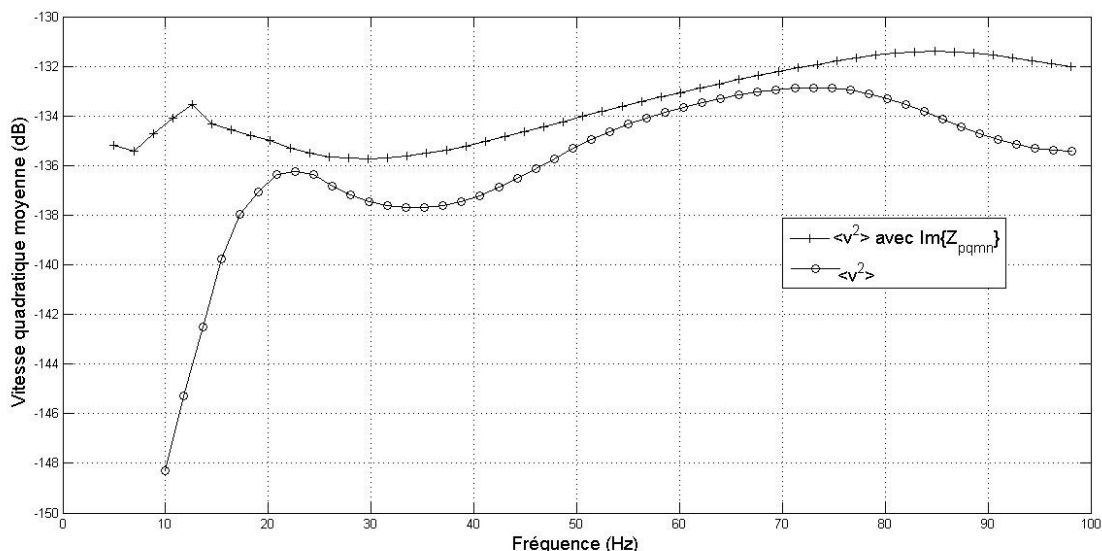


Figure 9: Comparaison de la vitesse quadratique moyenne d'une plaque couplée au sol avec et sans amortissement ajoutée

Sur la figure 9, le résultat montre à quel point l'adaptation d'impédance concoure à des phénomènes d'amortissement équivalents pour la structure importante puisqu'à eux seuls, ils permettent d'approcher la solution complète à 2-3dB près.

5 Conclusion

Cette étude a pu mettre en avant des ressemblances intéressantes entre le couplage fluide et le couplage avec un milieu elastodynamique. Des résultats bien connus de l'acoustique ont pu être retrouvés dans le cas de couplage avec le sol, à savoir entre autre la définition de la matrice des impédances intermodale de rayonnement vibratoire dans le cas d'un couplage des modes de plaque avec un sol comme en acoustique. Des différences très intéressantes ont également pu être notées, absente en acoustique comme l'effet de raideur ajoutée et la prépondérance de l'effet d'amortissement ajouté caractéristique de la quasi adaptation d'impédance entre les modes de flexion de la plaque et l'onde de cisaillement dans les milieux elastodynamiques.

Remerciements

Nous remercions la société ACOUPHEN qui permet la réalisation de cette étude ainsi que de son regard critique vis-à-vis de son expérience expérimentale.

Références

- [1] Clouteau, D., & Cottureau, R. (2012). Dynamics of structures coupled with elastic media - A review of numerical models and methods. *Journal of Sound and Vibration*, 1-22.
- [2] Karlström, A. (2006). An analytical model for ground vibrations from accelerating trains. *Journal of Sound and Vibration*, 587-598.
- [3] Laulagnet, B. (1998, February). Sound Radiation by a simply supported un baffled plate. *Journal of Sound and Vibration*, 2451-2462.
- [4] Laulagnet, B. (2012). Soil effect on the finite simply supported plate vibration. *Internoise*. New York.
- [5] Lesueur, C. (1988). *Rayonnement acoustique des structures*. Lyon: Eyrolles.
- [6] Maidanik, G. (1962). Response of Ribbed Panels to Reverberant Acoustic Fields. *J. Acoust. Soc. Am*, 809-826.
- [7] Wallace, C. E. (1970). Radiation Resistance of a Rectangular Panel. *The Journal of the Acoustical Society of America*, 946- 952.