



HAL
open science

Balun actif bande S/C en technologie GaN

Victor Dupuy, Nathalie Deltimple, Yves Mancuso, Claude Auric, Eric Kerherve

► **To cite this version:**

Victor Dupuy, Nathalie Deltimple, Yves Mancuso, Claude Auric, Eric Kerherve. Balun actif bande S/C en technologie GaN. JNM 2013, May 2013, Paris, France. hal-00991864

HAL Id: hal-00991864

<https://hal.science/hal-00991864>

Submitted on 16 May 2014

HAL is a multi-disciplinary open access archive for the deposit and dissemination of scientific research documents, whether they are published or not. The documents may come from teaching and research institutions in France or abroad, or from public or private research centers.

L'archive ouverte pluridisciplinaire **HAL**, est destinée au dépôt et à la diffusion de documents scientifiques de niveau recherche, publiés ou non, émanant des établissements d'enseignement et de recherche français ou étrangers, des laboratoires publics ou privés.

Balun actif bande S/C en technologie GaN

Victor Dupuy¹, Nathalie Deltimple¹, Yves Mancuso², Claude Auric², Eric Kerhervé¹

¹ Université de Bordeaux, 351 cours de la Libération, 33405 Talence Cedex

² Thales Systèmes Aéroportés, 2 avenue Gay-Lussac, 78990 Elancourt
victor.dupuy@ims-bordeaux.fr

Résumé

Cet article présente un circuit en technologie GaN en bande S/C réalisant la fonction de conversion du mode single vers le mode différentiel. D'autre part ce circuit peut être utilisé comme préamplificateur d'un amplificateur de puissance. En effet ce circuit délivre plus de 25dBm sur chaque voie différentielle dans la bande [2,4GHz-6GHz] avec un maximum de 27,4dBm à 3,8GHz.

Mots clés-- GaN, balun actif, combinaison de puissance, paire différentielle, préamplificateur.

1. Introduction

Un avantage des technologies GaN est de permettre la réalisation de circuits délivrant une forte puissance sur une large gamme de fréquences. De nombreuses applications existent dans les systèmes communicants et de guerre électronique. Pour augmenter encore plus la puissance délivrée, une solution consiste à paralléliser plusieurs cellules élémentaires dans l'amplificateur de puissance [1]. Une structure différentielle est présentée dans cet article, permettant de combiner deux cellules élémentaires de puissance. Le problème de la conversion single/différentiel se pose alors. Pour assurer cette conversion un élément de type balun (Balanced/unbalanced) est souvent utilisé pour réaliser cette fonction [1]. Les baluns sont classiquement réalisés avec deux inductances, ces éléments passifs génèrent ainsi d'importantes pertes. La solution proposée est alors de réaliser un balun actif basé sur une paire différentielle. Cette structure a l'avantage d'apporter du gain en puissance, ainsi le balun peut être utilisé comme préamplificateur d'un étage de puissance.

Il existe de nombreux exemples de paires différentielles utilisées pour faire la conversion différentielle/single comme [2]. Par contre peu de circuits réalisant la conversion single/différentiel sont rapportés dans la littérature. Il existe tout de même un exemple en technologie CMOS [3] mais aucune

démonstration n'existe à ce jour en technologie GaN ou GaAs.

Ce circuit a été réalisé dans la technologie GaN intégrée GH25 du fondeur UMS. Cette technologie est actuellement en cours développement et n'a pas encore été qualifiée en vue de sa commercialisation pour le grand public. Les transistors de puissance disponibles sont des HEMT normalement passants avec une longueur de grille minimale de 0.25 μ m. Cette technologie est tout particulièrement dédiée pour des applications de puissance allant jusqu'à 20GHz.

Dans le paragraphe 2, l'architecture choisie sera présentée et détaillée. Le paragraphe 3.a présentera les résultats de simulation linéaires alors que le paragraphe 3.b se focalisera sur les résultats de simulations non linéaires.

2. Architecture du balun actif

Pour réaliser la conversion single vers différentiel, une paire différentielle en mode référencé sera utilisée. Cela signifie que la paire différentielle sera attaquée sur une seule de ses entrées, la deuxième entrée restant connectée à la masse. Les deux sorties en opposition de phase fourniront le signal différentiel requis. Le schéma électrique du circuit est présenté Figure 1. Par ailleurs le fait d'appliquer le signal sur une seule des deux entrées va générer des dissymétries de gain et de phase entre les deux voies de sortie. L'enjeu est alors de minimiser au maximum ces dissymétries.

Le schéma proposé est basé sur l'utilisation des transistors M_2 et M_3 qui sont des HEMT GaN de 8*125 μ m polarisés avec un courant DC de 140mA. Le transistor M_1 quant à lui est un élément de 8*150 μ m qui sert à polariser le montage. Le réseau d'adaptation en entrée est réalisé par les éléments parallèles C_1 et L_1 , ainsi que par l'élément série C_2 qui joue aussi le rôle de condensateur de liaison. Les inductances L_3 et L_4 sont utilisées comme inductances de « choc » pour chacune des sorties différentielles et contribuent également au

réseau d'adaptation en sortie avec les capacités de liaison C_4 et C_5 . Le rééquilibrage en gain et en phase des deux voies de sortie est réalisé par deux résistances, la résistance R_4 en série sur la grille de M_3 et la résistance R_5 en parallèle avec l'inductance L_3 . Ces deux résistances R_4 et R_5 modifient le coefficient de qualité respectivement des éléments C_3 et L_3 ce qui permet de compenser la dissymétrie introduite par le fait de n'attaquer la paire différentielle que sur une seule de ses entrées.

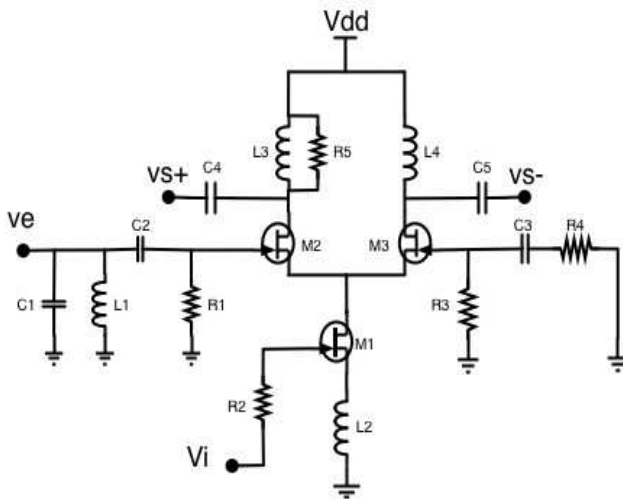


Figure 1. Schéma électrique du balun actif

Le circuit est alimenté sous 25V (V_{dd}) pour optimiser la puissance de sortie et est polarisé sous -1.8V (V_i) sur la grille de M_1 . Cette combinaison de valeurs permet de polariser les grilles de M_2 et M_3 à la masse et donc de s'affranchir d'une troisième tension de polarisation tout en imposant un courant $I_{ds2} (=I_{ds3})$ de 140mA correspondant au meilleur compromis gain/puissance délivrée.

3. Performances simulées

Pour optimiser ce circuit aussi bien pour sa fonction de balun que pour celle de préamplificateur de puissance, des simulations linéaires et non linéaires sont réalisées. Les adaptations d'impédance en entrée et en sortie ainsi que la puissance délivrée permettent d'évaluer ce circuit en tant qu'amplificateur. L'étude du déphasage entre les voies de sortie différentielles ainsi que la différence de gain entre ces deux voies sont des paramètres fondamentaux pour remplir la fonction de balun.

3.a. Simulations linéaires

Une simulation de type paramètres-S sous le logiciel ADS d'Agilent est menée pour étudier les adaptations d'entrée et de sortie ainsi que la stabilité du circuit. Le coefficient de réflexion S_{11} présenté en Figure 2 est

inférieur à -10dB dans la bande [2,5GHz-6GHz]. Cela démontre les capacités large bande du réseau d'adaptation d'entrée formé par les éléments C_1, L_1 et C_2

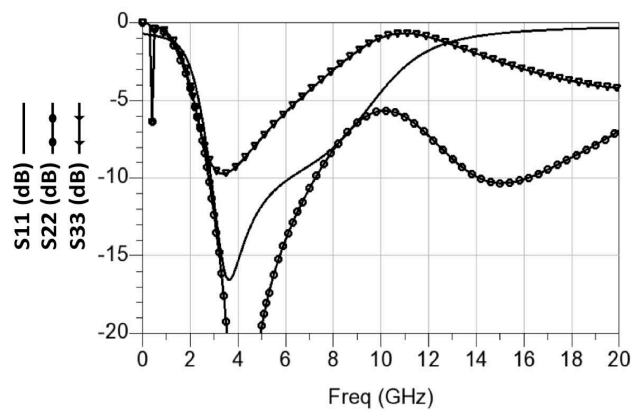


Figure 2. Adaptation en entrée (S_{11}) et en sortie (S_{22}, S_{33})

En sortie un décalage est observé entre les deux voies (S_{22} et S_{33}), en effet si l'allure des deux courbes est la même, la sortie v_{s+} est mieux adaptée. Cette différence n'affecte pas le fonctionnement du circuit car l'adaptation en puissance a été privilégiée à l'adaptation au complexe conjugué pour optimiser la puissance de sortie comme le montreront les résultats de simulation non-linéaires détaillés en partie 3b.

L'analyse des paramètres de stabilité (facteur de Rollet) démontre que le circuit est inconditionnellement stable et cela pour toutes les impédances et toutes les fréquences. D'autre part, le déphasage entre les voies de sortie est également simulé et varie de 189° @2,5GHz à 175° @6GHz soit une erreur maximale de 5,5% par rapport au 180° conventionnel pour que les voies de sortie soient en opposition de phase. Le déphasage des voies de sortie en fonction de la fréquence est présenté en Figure 3.

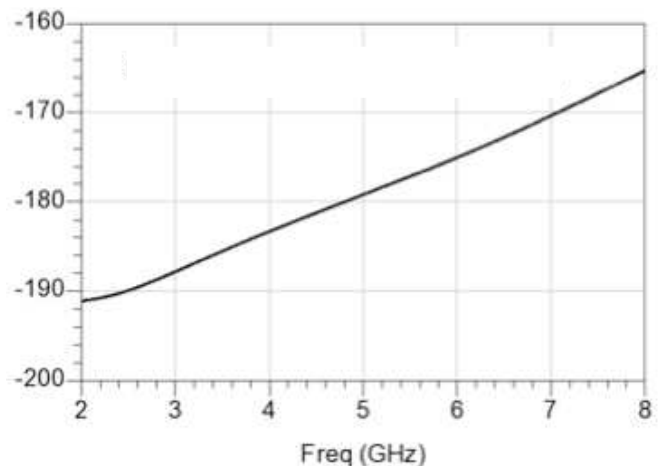


Figure 3. Déphasage entre les deux voies différentielles de sortie V_{s+} et V_{s-} .

3.b. Simulations non-linéaires

Une simulation non linéaire de type équilibrage harmonique (« Harmonic Balance ») est réalisée sous ADS d'Agilent pour évaluer le comportement en puissance du balun actif. La puissance d'entrée est fixée à 20dBm et un balayage en fréquence est réalisé dans la bande [2GHz-8GHz]. La Figure 4 présente la puissance de sortie en dBm sur chacune des voies différentielles. Chacune des sorties délivre une puissance supérieure à 25dBm sur la bande [2,4GHz-6GHz]. La différence de niveau de puissance est inférieure à 0,4dB sur l'ensemble de la bande de travail, des résultats en adéquation avec la fonction balun.

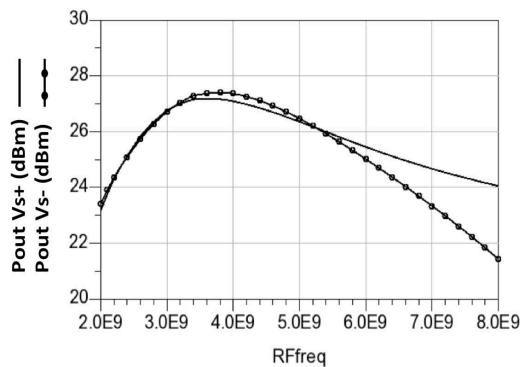


Figure 4. Puissance de sortie pour $P_{in}=20\text{dBm}$

Le maximum de puissance en sortie est obtenu en milieu de bande et plus précisément à la fréquence de 3,8GHz. En effet à cette fréquence, pour une puissance d'entrée de 25dbm, les deux sorties différentielles délivrent respectivement 29,1dBm et 29,6dBm. Cela correspond à un gain associé moyen de 4,3dB ou encore un gain différentiel de 7,3dB. La puissance de sortie pour chaque voie différentielle en fonction de la puissance d'entrée est représentée en Figure 5. On remarque une bonne adéquation entre les deux voies de sortie pour des puissances d'entrée entre 18dBm et 25dBm, une divergence au delà et un écart relatif constant d'environ 0,9dB pour une puissance d'entrée comprise en 0dBm et 17dBm. Cela s'explique par le fait que la compensation évoquée précédemment a été ajustée pour corriger au mieux les dysmétries entre les 2 voies pour des puissances d'entrée autour de 20dBm. Une solution de compensation active basée sur des transistors permettrait certainement de compenser les dysmétries pour n'importe quelle puissance d'entrée mais cela serait coûteux en terme de place et de consommation de puissance. C'est pourquoi une compensation passive a été préférée ici, sachant que ce circuit est dédié à être utilisé avec des puissances d'entrées comprises entre 15dBm et 25 dBm suivant les applications.

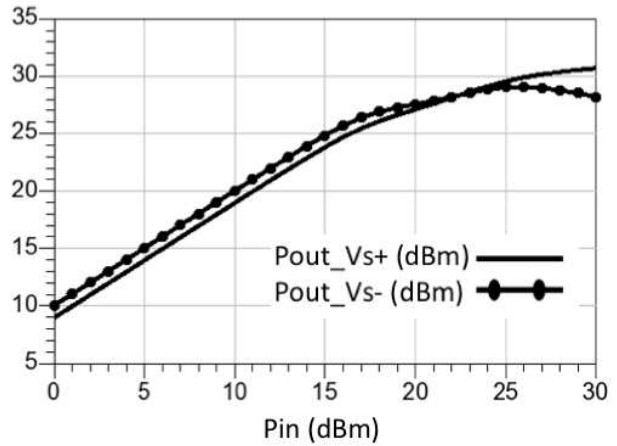


Figure 5. Puissance de sortie vs P_{in} @ $F=3,8\text{GHz}$

Un autre aspect important à prendre en compte est la forme d'ondes des voies de sortie pour une forte puissance d'entrée. Dans ce but une simulation en équilibrage harmonique est réalisée en faisant varier la puissance d'entrée. Ensuite les formes d'ondes temporelles sont extraites de cette simulation. La simulation est réalisée à 3,8GHz et les résultats sont présentés en Figure 6 pour une puissance d'entrée de 20dBm.

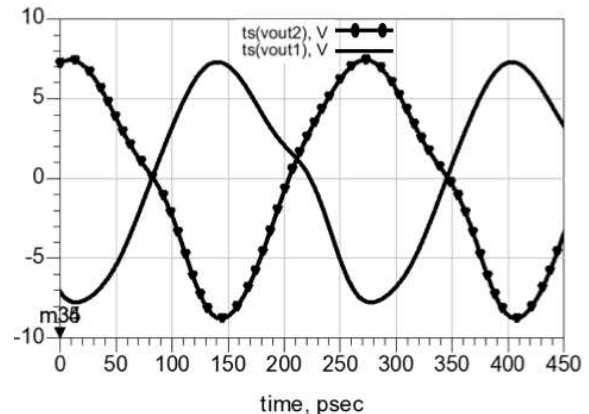


Figure 6. Formes d'ondes en sortie pour $P_{in}=20\text{dBm}$ et $F=3,8\text{GHz}$

On remarque que les deux sorties sont bien en opposition de phase. Pour être plus précis la différence temporelle maximale observée quand une sortie atteint son maximum et l'autre son minimum est de 3,2ps. Sachant qu'une fréquence de travail de 3,8GHz correspond à une période de 263ps, cela représente une erreur de phase de $4,4^\circ$, ce qui correspond bien aux résultats présentés dans le paragraphe 3.a. En ce qui concerne les amplitudes, une voie de sortie à une excursion maximale de 15V alors que l'autre voie à une excursion de 16,1V. Cela correspond à une erreur relative de 6,8% entre les deux voies.

Le rendement en puissance ajouté (PAE) comme il est défini conventionnellement ne convient pas

réellement à une structure différentielle. Ainsi il est décidé d'introduire le rendement en puissance ajouté différentiel (DPAE), qui est défini par l'équation (1) ci dessous. P_{out_Vsp} et P_{out_Vsm} correspondant à la puissance délivrée par chacune des voies de sortie exprimé en watts, alors que P_{in} et P_{dc} correspondent respectivement à la puissance d'entrée et à la puissance DC consommée, toutes deux exprimées en watts également.

$$DPAE = \frac{100 * (P_{out_vsp} + P_{out_vsm}) - P_{in}}{P_{dc}} \quad (1)$$

Selon la formule de la DPAE exprimée en (1), la DPAE s'exprime en pourcentage. Dans ce circuit, pour une puissance d'entrée de 20dBm, la DPAE atteint une valeur moyenne de 10,8% dans la bande fréquentielle [2,4GHz-6GHz]. Le maximum d'efficacité est relevé à la fréquence de 3,8GHz et atteint une valeur de 13,8%. Le manque d'articles publiés traitant d'amplificateurs différentiels réalisés dans une technologie GaN intégrée rend difficile toute comparaison des performances énoncés ci dessus avec l'état de l'art.

4. Conclusion

Cette étude permet de démontrer la faisabilité d'un balun actif en technologie GaN. Les résultats de simulation démontrent l'équilibrage des voies de sortie en gain et en phase dans la bande [2,4GHz-6GHz]. D'autre part les simulations non-linéaires montrent que la puissance de sortie maximum est de 27,4 dBm @3,8GHz et supérieure à 25 dBm sur l'ensemble de la bande. Ainsi ce balun actif peut être utilisé comme préamplificateur d'un étage de puissance. La combinaison de ces deux fonctions permet une importante réduction de l'encombrement par rapport à une solution classique de type balun passif suivi d'un préamplificateur.

Dans le domaine des communications radars de nombreuses applications existent, par exemple ce circuit peut servir de préamplificateur dans un système communiquant basé sur des antennes multifonctions.

Ce circuit a été implémenté dans la technologie intégrée GH25 du fondeur UMS. La version présentée ici diffère seulement par le fait d'avoir ses deux sorties adaptées sur 50 Ohms alors que celle envoyée en fonderie est réellement utilisée pour piloter un étage de puissance. Elle a donc été adaptée directement sur les impédances d'entrée de cet étage de puissance pour limiter les pertes au maximum et ne pas refaire une conversion inutile vers 50 Ohms dans un réseau d'adaptation intermédiaire.

5. Remerciements

The present work has been led in the framework of the ITP SIMCLAIRS competed program. France, United Kingdom and Sweden have mandated the European Defence Agency (EDA) to contract the Project with a Consortium composed of THALES SYSTEMES AEROPORTES France, acting as the Consortium Leader, SELEX Galileo Ltd, THALES UK Ltd and SAAB AB.

Ce travail a été réalisé dans le cadre du programme ITP SIMCLAIRS. La France, l'Angleterre et la Suède ont mandaté l'Agence Européenne de Défense (EDA) pour mener à bien ce projet au sein d'un consortium composé de THALES SYSTÈMES AEROPORTÉS qui est le leader du consortium, SELEX Galileo Ltd, THALES UK Ltd et SAAB AB.

6. Bibliographie

- [1] Demirel, N.; Kerherve, E.; Plana, R.; Pache, D.; "79GHz BiCMOS single-ended and differential power amplifiers," *Microwave Integrated Circuits Conference (EuMIC), 2010*
- [2] Junhee Oh; Suyeon Han; Minsu Kim; Hyungchul Kim; Youngoo Yang; "900 MHz CMOS single-ended power amplifier with an active input balun," *Microwave Conference Proceedings (APMC), 2011 Asia-Pacific*
- [3] B-J.Huang, « *1 2-40 GHz Active Balun Using 0.13 μm CMOS Process* », *IEEE Microwave and Wireless Components Letters*, Vol. 19, No ; 3, March 2009