



**HAL**  
open science

## Construction automatique d'un atlas adaptatif des sillons corticaux

Nicolas Royackkers, Michel Desvignes, Marinette Revenu

► **To cite this version:**

Nicolas Royackkers, Michel Desvignes, Marinette Revenu. Construction automatique d'un atlas adaptatif des sillons corticaux. ORASIS 96, 1996, Clermont-Ferrand, France. pp.187-192. hal-00975306

**HAL Id: hal-00975306**

**<https://hal.science/hal-00975306>**

Submitted on 8 Apr 2014

**HAL** is a multi-disciplinary open access archive for the deposit and dissemination of scientific research documents, whether they are published or not. The documents may come from teaching and research institutions in France or abroad, or from public or private research centers.

L'archive ouverte pluridisciplinaire **HAL**, est destinée au dépôt et à la diffusion de documents scientifiques de niveau recherche, publiés ou non, émanant des établissements d'enseignement et de recherche français ou étrangers, des laboratoires publics ou privés.

## Construction automatique d'un atlas adaptatif des sillons corticaux

Nicolas Royackkers, Michel Desvignes, Marinette Revenu

*GREYC-ISMRA-Université de Caen (URA CNRS 1526)  
6, Bd Maréchal Juin 14050 CAEN Cedex FRANCE*

*Email : Nicolas.Royackkers@greyc.ismra.fr, Michel.Desvignes@greyc.ismra.fr*

*Tel : (33) 31 45 27 01, Fax : (33) 31 45 26 98*

### 1. Introduction

Les atlas informatiques de l'anatomie du cerveau humain sont l'objet d'un intérêt croissant de la part du monde médical. A mesure que se développent les techniques d'imagerie in vivo, s'affirme en effet le besoin d'outils d'aide à la reconnaissance individualisée de l'anatomie des patients, dont les applications sont nombreuses.

En chirurgie, les atlas numériques peuvent être utilisés pour l'identification des zones à traiter et pour la recherche des voies opératoires qui y mènent, tout en minimisant les risques de dommages aux tissus environnants [BAR94] [MAN95]. L'analyse des déformations cérébrales doit permettre le diagnostic de certaines pathologies, ainsi que l'optimisation et le suivi de leur traitement [SUB96]. Enfin, l'apport d'informations anatomiques individualisées est essentiel pour une interprétation précise des images fonctionnelles utilisées dans les recherches sur le fonctionnement cérébral (TEP, MEG, IRMf) [EVA91] [LEG95] [ROY95].

Un grand nombre de solutions ont été proposées pour la constitution d'atlas neuro-anatomiques numériques. Les informations qu'ils contiennent peuvent provenir d'atlas papier [RAD92], de l'examen post-mortem de cerveaux congelés [GEE93], d'images IRM [EVA91], ou de plusieurs de ces sources [GRE91]. Des systèmes basés sur la mise en correspondance d'images multi-modales ont également été initiés [BAR94].

Les atlas sont le plus souvent constitués d'une représentation de tout ou partie des éléments constituant l'anatomie cérébrale, localisés dans un espace de référence et labélisés. La description utilisée s'appuie alors sur les contours de chaque élément (lignes, surfaces) ou sur les points qui le constituent (régions ou volumes d'intérêt). Des approches récentes sont basées, non directement sur les structures anatomiques elles-mêmes, mais sur des lieux géométriques particuliers du volume cérébral [LEG95] [DEC95], dont on recherche éventuellement les composantes les plus stables entre les individus [SUB96].

L'obtention automatique à partir d'un atlas de repères anatomiques pertinents et fiables sur l'examen d'un sujet quelconque se heurte à la variabilité de l'anatomie cérébrale. Ainsi, certaines structures anatomiques ne sont pas génériques (elles ne sont pas présentes chez tous les sujets), d'où la difficulté de bâtir un modèle unique puis de le mettre en correspondance avec tous les examens. Surtout, un grand nombre d'atlas ont été construits à partir d'un seul cerveau et ne prennent donc pas en compte les variations de forme, de localisation et d'organisation des éléments de l'anatomie cérébrale. Plusieurs travaux récents mettent ainsi en avant l'intérêt d'une modélisation statistique des éléments représentés [BAR94] [SUB96], ainsi que de leurs relations topologiques [MAN94] [MAN95].

## 2. Principe de construction de l'atlas adaptatif

Nous proposons ici une méthode de construction automatique d'un atlas des principaux sillons corticaux destiné à la reconnaissance de ces sillons dans l'image IRM du cerveau de tout sujet adulte.

Ce système s'appuie sur une base de données contenant des examens IRM 3D où quelques sillons ont été identifiés manuellement dans les deux hémisphères. Seuls sont répertoriés des sillons majeurs, qui sont présents chez tous les individus. Contrairement à certaines approches [MAN95], les voxels appartenant aux sillons de la base ne sont pas localisés dans tout le volume cérébral, mais seulement à la surface des hémisphères (courbes 3D). Ceci allège considérablement le travail des experts médicaux lors de la constitution de la base, alors que l'objectif d'une reconnaissance complète des sillons, c'est-à-dire une identification des points appartenant à chacun d'eux dans l'ensemble du volume cérébral, est conservé.

Dans la méthode proposée, les informations contenues dans l'atlas anatomique ne sont pas calculées une fois pour toutes à partir de la base de données puis adaptées à l'examen traité : le modèle de la topographie corticale est entièrement reconstruit à partir de l'examen IRM de chaque nouveau patient (Fig.1).

Les courbes représentant la trace surfacique des sillons reconnus dans les images de la base de données doivent d'abord être recalées dans un référentiel commun. Celui-ci est obtenu grâce au système proportionnel de Talairach [TAL88], dans lequel les courbes sont ensuite projetées sur la surface du cerveau examiné. Les particularités géométriques locales de la surface hémisphérique sont ainsi prises en compte. Cette surface, associée au repère proportionnel de Talairach, forme le référentiel commun.

Pour chaque sillon à reconnaître, on dispose alors d'un ensemble de courbes présentes sur la surface du cerveau traité. Cet ensemble est utilisé pour calculer un modèle a priori des sillons cherchés. Une zone de recherche modélise principalement la variation de la position du sillon. Elle permettra de focaliser le processus de reconnaissance sur un nombre limité de structures anatomiques. Un modèle statistique apporte des informations sur les variations possibles des caractéristiques géométriques globales du sillon. Il modélise également les variations de ses relations géométriques et topologiques avec les autres sillons identifiables. Enfin, une courbe surfacique donne la forme moyenne attendue du sillon recherché. Lors de l'identification, elle fournira notamment des informations locales sur la pente et la profondeur de ce sillon.

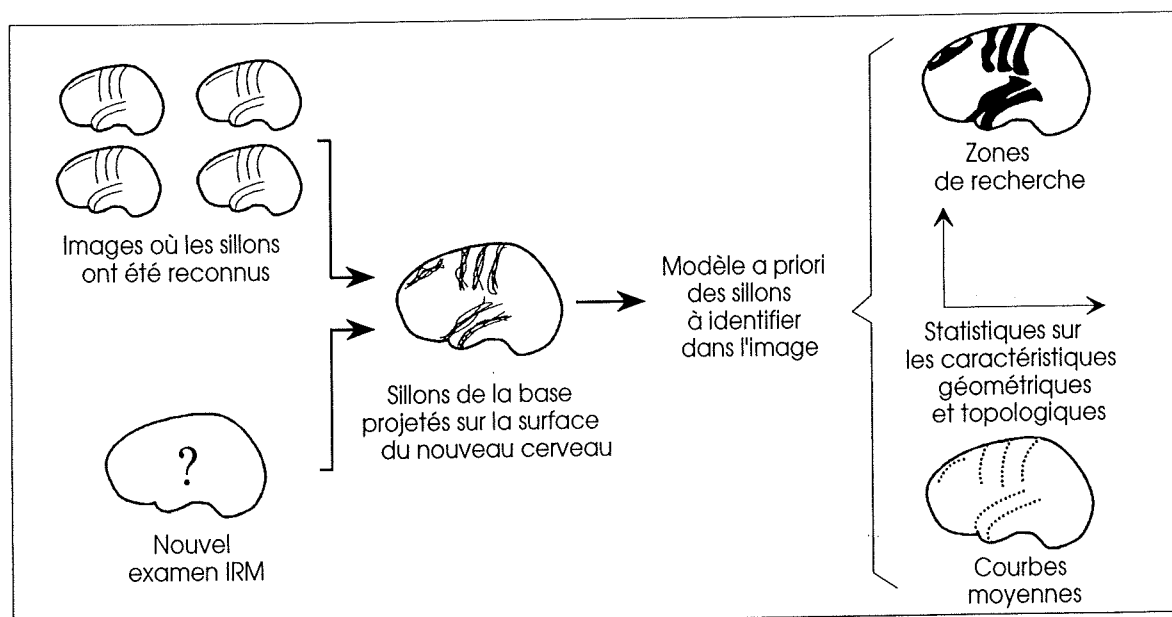


FIG.1. Principe de construction de l'atlas adaptatif

### 3. Recalage des courbes contenues dans la base de données

#### 3.1. Nécessité d'un recalage

Les sillons corticaux sont caractérisés par une très grande variabilité entre les individus. Cependant, lorsque l'on compare les caractéristiques géométriques absolues des instances de la trace surfacique d'un même sillon sur des examens cérébraux de sujets différents (ex : la longueur en mm du sillon latéral de l'hémisphère gauche chez des personnes différentes), il faut distinguer deux sources de variabilité.

La première est la variabilité anatomique intrinsèque des sillons, qui affecte leur forme, leur position et leur organisation relative. L'un des objectifs lors de la construction de l'atlas est de modéliser cette variabilité, afin de donner au processus de reconnaissance les moyens d'opérer de façon efficace et robuste.

La seconde est la variabilité de la surface hémisphérique qui porte les différentes courbes représentant la trace surfacique des sillons. La taille et la forme du cerveau déterminent directement les caractéristiques globales de cette surface. Or, les mensurations du cerveau suivant les axes principaux, les rapports entre celles-ci, ainsi que le volume cérébral, se révèlent eux aussi extrêmement variables entre les individus. On voit alors qu'il est incohérent de comparer directement la longueur d'un sillon sur un cerveau donné avec le représentant de ce même sillon sur un autre cerveau de taille et de forme très différentes.

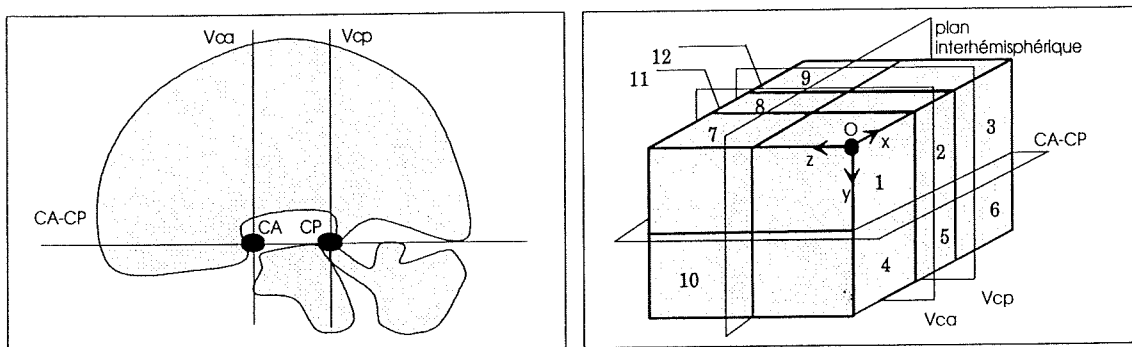
Un recalage des différentes images de la base sur l'examen traité est donc nécessaire avant l'établissement d'un modèle statistique de la topographie corticale du cerveau examiné. Ce recalage est effectué en deux étapes. La première étape de ce recalage est réalisée grâce au repère proportionnel de Talairach.

#### 3.2. Le repère proportionnel de Talairach

La construction du repère de Talairach [TAL88] d'un cerveau est basée sur la localisation du plan interhémisphérique, puis de deux structures anatomiques ponctuelles appartenant à ce plan : la commissure antérieure (CA) et la commissure postérieure (CP). Ces deux points sont les invariants du repère. A partir de ces éléments, on détermine les plans appelés  $V_{ca}$ ,  $V_{cp}$  et CA-CP, puis un parallélépipède exinscrit au cerveau. Le volume cérébral est alors partitionné en douze zones qui constituent autant de repères locaux et dont l'origine est CA ou CP (Fig.2).

Recaler deux images cérébrales grâce au repère de Talairach consiste, par des transformations rigides et affines par morceaux, à faire coïncider les points CA et CP des deux cerveaux, puis à faire correspondre une à une les faces du parallélépipède. Ceci revient à recaler les cerveaux en position (points CA et CP communs), en orientation (plan interhémisphérique vertical, plan CA-CP horizontal), et en taille (dimensions des parallélépipèdes exinscrits identiques).

Bien que d'origine déjà ancienne, le repère de Talairach est encore aujourd'hui considéré comme le meilleur système proportionnel permettant le recalage de structures anatomiques issues de différents cerveaux humains [FAW95].



**FIG.2.** Construction du repère de Talairach :  
position des points invariants CA et CP dans le plan interhémisphérique (à gauche),  
partition du volume cérébral en douze zones (à droite)

### 3.3. Méthode de recalage

Les courbes représentant la partie surfacique des sillons reconnus de la base sont d'abord recalées dans l'examen traité grâce au repère proportionnel de Talairach. Ces courbes forment alors un nuage dont les points sont localisés autour de la surface hémisphérique, mais n'appartiennent pas nécessairement à cette surface, alors que celle-ci porte les traces surfaciques des sillons recherchés. Les courbes sont donc projetées point à point (au sens du plus proche voisin) sur la surface du cerveau traité (transformation non-linéaire), afin de prendre en compte les particularités géométriques locales de cette surface.

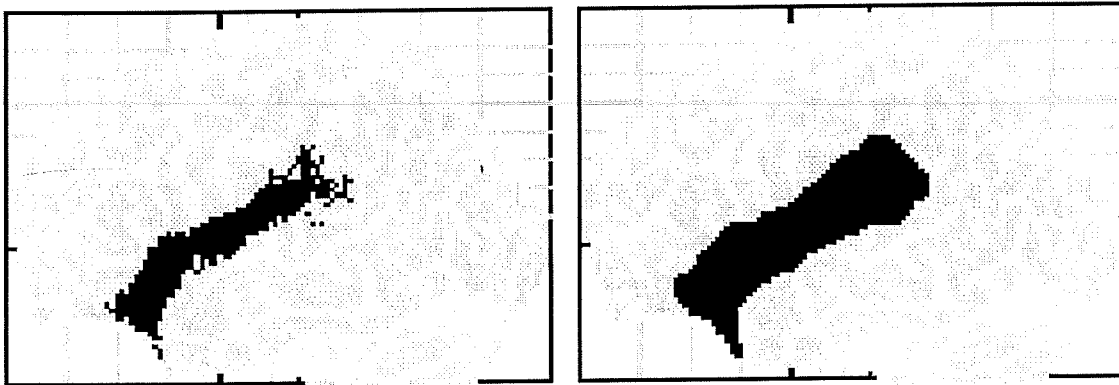
Au terme de ces deux étapes, on dispose pour chaque sillon à identifier dans l'image d'un ensemble de courbes qui figurent les différentes formes et localisations de ce sillon dans un ensemble d'autres examens. Ces courbes sont placées dans un repère anatomique commun : il est cohérent de les utiliser conjointement pour construire un modèle statistique du sillon recherché. Ce repère est celui du cerveau traité : les paramètres déterminés doivent caractériser au mieux la courbe à trouver.

## 4. Modèle de la topographie corticale

### 4.1. Zone de recherche

Pour chaque sillon à identifier, l'ensemble des courbes correspondantes issues de la base et projetées sur la surface du cerveau traité permet de construire un modèle qui tient en trois composantes.

La première vise principalement à modéliser la variation de localisation du sillon. Ainsi l'aire formée à la surface du cerveau par les points des sillons en provenance de la base est étendue par une dilatation géodésique puis une dilatation conditionnelle itérative. On obtient alors une zone compacte à la frontière lissée dans laquelle les points de la surface du sillon à localiser devront être recherchés (Fig.3).

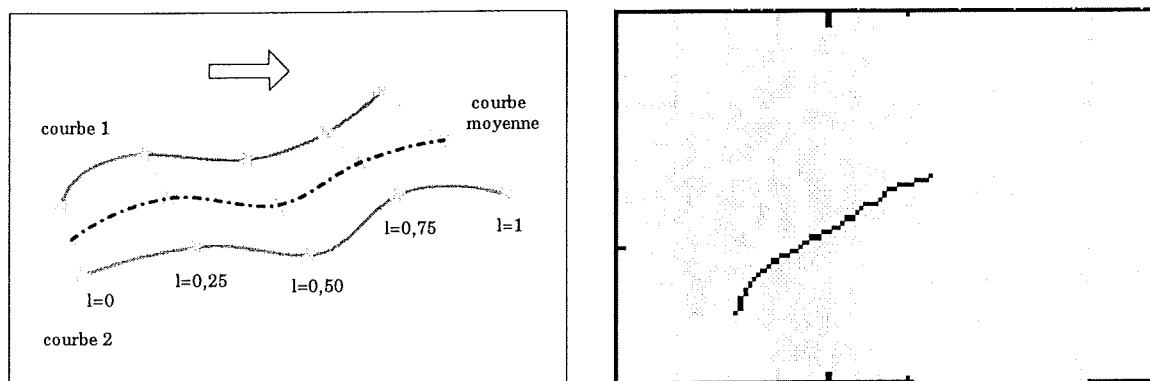


**FIG.3.** Exemple de zone de recherche : zone obtenue après projection des sillons latéraux gauches contenus dans les images cérébrales de la base de données (à gauche), zone de recherche résultante pour le sillon latéral gauche dans l'image traitée (à droite)

### 4.2. Courbe moyenne

La seconde composante du modèle est une courbe paramétrée qui décrit la forme et la position moyennes attendues pour le sillon à identifier. Le lieu de la courbe à chaque valeur du paramètre est le barycentre des points des courbes issues de la base pour cette valeur du paramètre (moyennage point à point) (Fig.4). Une profondeur est associée à chacun des points de la courbe. Il s'agit de la moyenne des profondeurs associées aux points des sillons de la base à partir desquels sa position a été calculée.

Lors de l'identification, la courbe moyenne est principalement utilisée pour connaître la pente et la profondeur locales a priori du sillon recherché.



**FIG.4.** Courbe moyenne d'une famille de sillons :  
*principe d'obtention de la courbe paramétrée (à gauche),  
 exemple de résultat pour le sillon latéral gauche (à droite)*

### 4.3. Géométrie et topologie des sillons

Un ensemble de données statistiques vient compléter le modèle. Il représente d'abord la variation des caractéristiques géométriques globales de la structure à identifier. Ainsi, on calcule les bornes de variation, la moyenne et la dispersion de paramètres comme la longueur, la position de points particuliers (extrémités, milieu, barycentre), la position et l'orientation de l'axe d'inertie, la rectitude et le nombre d'interruptions possibles du sillon.

On caractérise également les relations géométriques et topologiques qui existent entre deux sillons. Des statistiques sont ainsi calculées sur la position et l'orientation relative des deux courbes. Si des cas de connexions sont rencontrés dans la base, la fréquence de connexion, la moyenne et la variation de la localisation des points de connexion et des orientations locales des deux sillons sont enfin déterminées [ROY96].

## 5. Conclusion et perspectives

Les outils nécessaires à l'extraction automatique d'un modèle individualisé des sillons de tout examen cérébral IRM ont été complètement développés. Quand cela était possible, ils ont également été validés à partir des résultats obtenus grâce à une base de données de 9 images contenant 6 sillons majeurs identifiés dans chaque hémisphère [ROY96]. Ainsi, la méthode de recalage permet d'obtenir des ensembles de courbes projetées comparables à ceux obtenus dans [STEI89] grâce à la méthode de Talairach. De même, les mesures métriques calculées sur les sillons ont pu être comparées avec succès avec les données présentes dans des atlas d'anatomie, et notamment [ONO90].

Le développement de la base de données est aujourd'hui un de nos objectifs prioritaires. Le nombre d'images devra être augmenté afin de pouvoir obtenir un modèle statistique des sillons susceptible de rendre compte de manière satisfaisante de leur variabilité chez l'homme. Un accroissement du nombre de sillons reconnus par image aura quand à lui pour but d'obtenir un repère anatomique suffisamment dense pour la localisation précise de certaines zones cérébrales, notamment pour l'exploitation d'images fonctionnelles. Il est possible que la variabilité de certains sillons nous amène alors à adopter une représentation permettant de distinguer plusieurs familles d'un même sillon.

L'utilisation du modèle décrit pour la reconnaissance automatique des sillons corticaux dans un examen IRM cérébral quelconque a été abordée dans d'autres travaux et les premiers résultats sont prometteurs [ROY95]. Nos efforts en ce domaine portent actuellement sur la généralisation et l'amélioration des processus correspondants, à la fois pour l'identification superficielle des sillons et leur reconnaissance complète à l'intérieur du volume cérébral.

## 6. Références

- [BAR94] Barillot C., Gibaud B., Montabord E., Garlatti S., Gauthier N., Kanellos I. - An information system to manage anatomical knowledge and image data about brain. *SPIE Visualisation in biomedical computing*, 1994.
- [DEC95] Declerck J., Subsol G., Thirion J.P., Ayache N. - Automatic retrieval of anatomical structures in 3D medical images. *CVRMed*, pp 153-162, Nice, 1995.
- [EVA91] Evans A.C., Marrett S., Torrescorzo J., Ku S., Collins L. - MRI-PET correlation in three dimensions using a volume-of-interest (VOI) atlas. In *Journal of cerebral blood flow and metabolism*, vol. 11, pp A69-A78, 1991.
- [FAW95] Fawal H. - Contribution à l'étude d'une base de connaissances adaptées à la définition d'un atlas évolutif du cerveau. *Thèse de Doctorat, Université de Caen*, 1995.
- [GEE93] Gee J.C., Reivich M., Bajcsy R. - Elastically deforming 3D atlas to match anatomical brain images. In *Journal of computer assisted tomography*, vol.17 n°2, pp 225-236, 1993.
- [GRE91] Greitz T., Bohm C., Holte S., Eriksson L. - A computerized brain atlas: construction, anatomical content, and some applications. In *Journal of computer assisted tomography*, vol.15 n°1, pp 26-38, 1991.
- [LEG95] Le Goualher G., Barillot C., Le Briquer L., Gee J.C., Bizais Y. - 3D Detection and representation of cortical sulci. In *Computer assisted radiology, Springer Verlag, Berlin*, 1995.
- [MAN94] Mangin J.F., Frouin V., Bloch I., Regis J., Lopez-Krahe J. - Automatic construction of an attributed relational graph representing the cortex topography using homotopic transformations. *SPIE Mathematical methods in medical imaging III, San Diego*, 1994.
- [MAN95] Mangin J.F., Regis J., Bloch I., Frouin V., Samson Y., Lopez-Krahe J. - A MRF based random graph modelling the human cortical topography. *CVRMed*, pp 177-183, Nice, 1995.
- [ONO90] Ono M., Kubik S., Abernathy C.D. - *Atlas of the cerebral sulci*. Georg Thieme Verlag, Stuttgart, 1990.
- [RAD92] Rademacher J., Galaburda A.M., Kennedy D.N., Filipek P.A., Caviness V.S. - Human cerebral cortex: localization, parcellation and morphometry with magnetic resonance imaging. In *Journal of cognitive science*, vol.4 n°4, pp 352-374, 1992.
- [ROY95] Royackkers N., Fawal H., Desvignes M., Revenu M., Travère J.M. - Feature extraction for cortical sulci identification. *9<sup>th</sup> Scandinavian conference on image analysis*, pp 1147-1154, Uppsala, 1995.
- [ROY96] Royackkers N., Desvignes M., Fawal H., Revenu M. - Modélisation individualisée des sillons corticaux humains. *AGI, Tours*, 1996.
- [SUB96] Subsol G., Thirion J.P., Ayache N. - Une méthode pour construire automatiquement des atlas anatomiques morphométriques à partir d'images médicales tridimensionnelles : application à un atlas du crâne. *10<sup>ème</sup> congrès reconnaissance des formes et intelligence artificielle*, pp 159-168, Rennes, 1996.
- [STE89] Steinmetz H., Furst G., Freund H.S. - Cerebral cortical localization : application and validation of the proportionnal grid system in MR imaging. *Journal of computer assisted tomography*, 1989, vol.13 n°1, pp 10-19.
- [TAL88] Talairach J., Tournoux P. - *Co-planar stereotaxic atlas of the human brain*. Georg Thieme Verlag, Stuttgart, 1988.