



HAL
open science

Structuration fonctionnelle d'une base de composants en conception préliminaire

Mohamed Sallaou, Jérôme Pailhès, Jean-Pierre Nadeau

► To cite this version:

Mohamed Sallaou, Jérôme Pailhès, Jean-Pierre Nadeau. Structuration fonctionnelle d'une base de composants en conception préliminaire. 19ème Congrès Français de Mécanique, Aug 2009, France. 6 p. hal-00967417

HAL Id: hal-00967417

<https://hal.science/hal-00967417>

Submitted on 28 Mar 2014

HAL is a multi-disciplinary open access archive for the deposit and dissemination of scientific research documents, whether they are published or not. The documents may come from teaching and research institutions in France or abroad, or from public or private research centers.

L'archive ouverte pluridisciplinaire **HAL**, est destinée au dépôt et à la diffusion de documents scientifiques de niveau recherche, publiés ou non, émanant des établissements d'enseignement et de recherche français ou étrangers, des laboratoires publics ou privés.



Science Arts & Métiers (SAM)

is an open access repository that collects the work of Arts et Métiers ParisTech researchers and makes it freely available over the web where possible.

This is an author-deposited version published in: <http://sam.ensam.eu>
Handle ID: <http://hdl.handle.net/10985/7894>

To cite this version :

Mohamed SALLAOU, Jérôme PAILHES, Jean-Pierre NADEAU - Taxonomie des connaissances en conception préliminaire - 2009

Any correspondence concerning this service should be sent to the repository
Administrator : archiveouverte@ensam.eu

Structuration fonctionnelle d'une base de composants en conception préliminaire

M. SALLAOU^{a,b}, J. PAILHES^{a,c,d}, J. -P. NADEAU^{a,c,d}

a. Arts et Métiers ParisTech , Laboratoire TREFLE, Esplanade d'Arts et Métiers, Talence Cedex, F33405, France

b. ENSAM-Meknès, BP 4024, Meknès, Ismailia, Maroc

c. CNRS, Talence Cedex, F33405, France

d. Université de Bordeaux, Talence Cedex, F33405, France

Résumé :

La conception est l'activité de transformation d'exigences fonctionnelles en paramètres de conception. Notre article présente une méthode de structuration du problème de conception exploitant des connaissances déjà existantes et maîtrisées. L'analyse énergétique proposée conduit à la définition structurelle du produit et la définition d'une base de fonctions et de composants. Cette démarche permet une mise en œuvre efficace des modèles d'optimisation en conception préliminaire.

Abstract :

The design activity is the transformation of functional requirements into design parameters. This article presents a structuring method for the design problem exploiting existent and mastered knowledge. The proposed energy analysis leads to the structural definition of the product and the definition of a basis of functions and components. This approach allows efficient implementation of optimization models in preliminary design.

Mots-clefs : conception préliminaire, base de connaissances, analyse énergétique

1 Introduction

La conception de produits est une activité créatrice qui, partant des besoins exprimés et des connaissances existantes, aboutit à la définition d'un produit satisfaisant ces besoins et industriellement réalisable. Selon Suh, la conception est vue comme l'interaction entre ce que nous voulons réaliser ; c'est-à-dire la transformation d'exigences fonctionnelles en paramètres de conception [1]. L'analyse de l'activité de la conception fait apparaître différents types et approches selon les habitudes des concepteurs et le contexte industriel concerné. Dans ce sens, plusieurs travaux de recherche se sont intéressés à développer des méthodes permettant d'organiser le processus de conception et des outils supportant les différentes tâches de ce processus.

Pahl et Beitz définissent l'approche séquentielle et systématique de conception et distinguent quatre tâches : l'analyse et structuration du besoin (Product planning and clarifying the task), la recherche de concepts (Conceptual design), la conception architecturale (Embodiment design) et la conception détaillée (Detail design) [2]. Nous adopterons dans notre travail la décomposition systématique en phases de conception. Nous utiliserons pour notre part le terme de conception

préliminaire, qui recouvre à la fois la phase de recherche de concepts (conceptual design) et de conception architecturale (embodiment design) [3]. Dans cette phase, il est nécessaire d'exploiter des connaissances déjà existantes et maîtrisées pour leur réutilisation afin d'améliorer et de faciliter la tâche de conception. Cependant, la difficulté réside dans leur formalisation et leur structuration. Dans ce sens, plusieurs travaux de recherche se sont intéressés à cet aspect et particulièrement à la standardisation du langage pour la définition des fonctions, selon les objectifs visés [4, 5, 6, 7], en mettant en place des bases de fonctions qui soient à la fois restreintes et exhaustives.

2 Contexte

Dans l'objectif de mettre en place des outils d'aide à la conception préliminaire, l'une des voies de recherche est la mise en place de bases mettant à disposition des concepteurs les connaissances nécessaires pour explorer différentes solutions et émettre les bons choix. Cette structuration concerne les connaissances utilisées pour définir une architecture du produit à partir d'un besoin client. Elles sont donc liées à la vision fonctionnelle pour l'identification des fonctions du produit et de ces composants, à la vision structurelle pour le choix de composants constituant le produit et leur architecture et à la vision comportementale pour le pré-dimensionnement des différentes alternatives de conception.

La fonction est définie comme tout mécanisme par lequel les transformations d'un élément de base "énergie, matière et signal" en un autre se produisent dans une entité [8]. Cette définition est utilisée pour l'expression des fonctions à différents niveaux de décomposition fonctionnelle.

La modélisation fonctionnelle est un processus de décomposition de la fonction globale d'un produit en sous-fonctions. Ces dernières sont exprimées dans un vocabulaire standard connu sous le nom de base fonctionnelle. La base fonctionnelle est un ensemble de fonctions et de flux avec des définitions précises qui sont combinées dans la forme (verbe + complément) pour décrire une sous-fonction. Une base, fruit de la combinaison des travaux de Stone et al [5] et de Szykman et al [4], est proposée dans la littérature [9]. La classification des flux, en trois catégories (énergie, matière, signal), est conforme à celle utilisée par Pahl et Beitz [2]. Les classes et la catégorisation basique des fonctions et des flux sont données dans [9].

Le flux fonctionnel associé à la réalisation de la fonction est toujours un flux d'énergie qu'il fasse intervenir, l'énergie, la matière et un signal. Si nous partons de cette remarque, nous pouvons proposer une vision systématique de la notion de transformation d'énergie au sens fonctionnel.

Nous allons définir par la suite une taxonomie qui permet de construire une base de connaissances de composants basée sur l'énergie, sa transformation et sa transmission selon les composants.

3 Construction de la base fonctionnelle

3.1 Analyse par l'évolution du flux fonctionnel

L'analyse des composants à partir des flux d'énergie, récapitulée figure 1, permet de les réduire à deux grandes familles : les convertisseurs qui changent le type d'énergie et les transmetteurs qui conservent le type d'énergie.



FIG. 1 – Visions fonctionnelles d'un convertisseur et d'un transmetteur.

Dans le cas d'une pompe hydraulique, elle peut être vue sous deux angles fonctionnels :

- Fonction « transformer la puissance mécanique en puissance hydraulique », il s'agit d'un convertisseur d'énergie (figure 2.a).
- Fonction « Transporter un fluide », il s'agit d'un transmetteur d'énergie hydraulique (figure 2.b). Le transport du fluide nécessite un apport d'énergie mécanique.

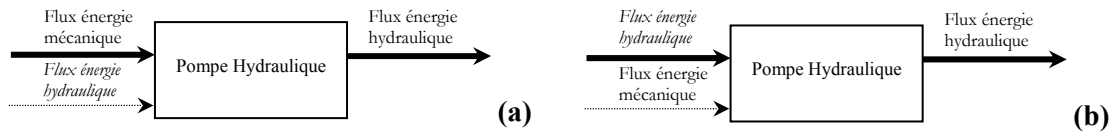


FIG. 2 – Composant « pompe hydraulique » vu en tant que convertisseur (a) ou transmetteur (b) (le flux fonctionnel est en trait gras)

3.2 Organisation structurelle (composants)

Le problème de structuration organique systématique d'un produit n'est pas résolu. Cette arborescence produit est souvent vue comme un découpage métier par métier ou un découpage par niveaux, avec des critères fonctionnels. La loi d'intégralité des parties, définie par la méthode TRIZ [10] et reprise par Nadeau et al [11], permet de distinguer, pour un système donné, quatre éléments principaux essentiels à la réalisation de la fonction (ou les fonctions) requise (s). Cette loi, exprimée figure 3, stipule que la réalisation d'une fonction est issue de la transformation d'une énergie (Convertisseur C), cette énergie est ensuite transmise (transmetteur T), un opérateur (O) réalise ensuite l'action. Le dernier composant permet le contrôle et la commande de l'action.

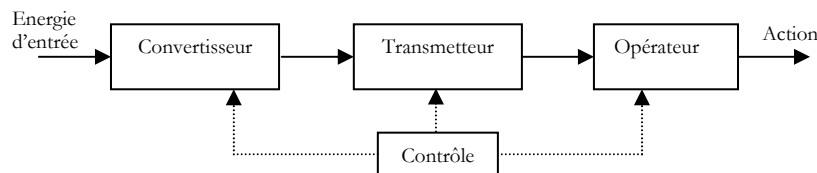


FIG. 3 – Loi d'intégralité des parties.

Ces composants doivent être liés entre eux et à un support (référence), c'est le rôle des composants d'interaction. De surcroît, la source d'énergie peut être interne ou externe. Nous distinguerons donc pour définir un système :

- Une source d'énergie (si elle est interne au système),
- Des composants fonctionnels (convertisseur, transmetteur, opérateur),
- Des composants de contrôle – commande,
- Des composants d'interaction.
- Des composants de liaison à la référence,

Nous pouvons ainsi définir les composants et les classes de fonctions associées :

- Source (S): Elle permet de fournir et de stocker de l'énergie.
- Convertisseur (C): il convertit (transformer) l'énergie importée de la source en énergie utilisable par les autres composants du système (l'énergie à l'état 1 à l'entrée et à l'état 2 à la sortie).

- Transmetteur (T): permet de transmettre l'énergie à l'opérateur sans changement de type (même état 2 à l'entrée et à la sortie). Cependant, il peut agir en changeant les paramètres pertinents de cette énergie pour les adapter aux contraintes de l'opérateur. (exemple : pour un système éolien le multiplicateur permet d'adapter l'énergie mécanique du rotor à la génératrice en augmentant la vitesse de rotation).
- Opérateur (O): permet de réaliser l'action requise par le système en utilisant l'énergie de sortie du transmetteur. L'énergie à la sortie de l'opérateur peut être :
 - soit à l'état 3 différent de l'état 2, dans ce cas l'opérateur est un convertisseur,
 - soit à l'état 2 ce qui correspond à un transmetteur.
- Contrôle – Commande (C/C): permet de garantir la bonne réalisation des fonctions des différents composants. Généralement, un élément de contrôle permet d'évaluer les éventuels effets induits et un élément de commande permet la correction. Ces composants peuvent être décomposés, de la même manière, en identifiant un convertisseur, un transmetteur et un opérateur et des composants d'interaction.
- Composants d'interaction (CI): permettent de réaliser les liens entre les différents composants et transmettent les flux (énergie, matière, signal) générés à leurs interfaces.
- Composant de liaison à la référence (Réf) : ils permettent de positionner les différents composants par rapport à la référence. Ce sont des composants d'interaction entre un composant et une référence de niveau supérieur, se sont exclusivement des transmetteurs. Cette référence peut être externe au système pour une référence globale au niveau 0 ou interne au système pour un niveau systémique donné

Nous proposons ainsi sur la figure 4 une vision systématique de l'organigramme technique d'un produit. Ce schéma peut se reproduire à des niveaux systémiques inférieurs en précisant la décomposition des convertisseurs. Les transmetteurs ne peuvent se décomposer qu'en transmetteurs. Les composants d'interaction doivent être précisés à chaque niveau. Ils sont souvent standardisés et leurs choix sont imposés aux constructeurs.

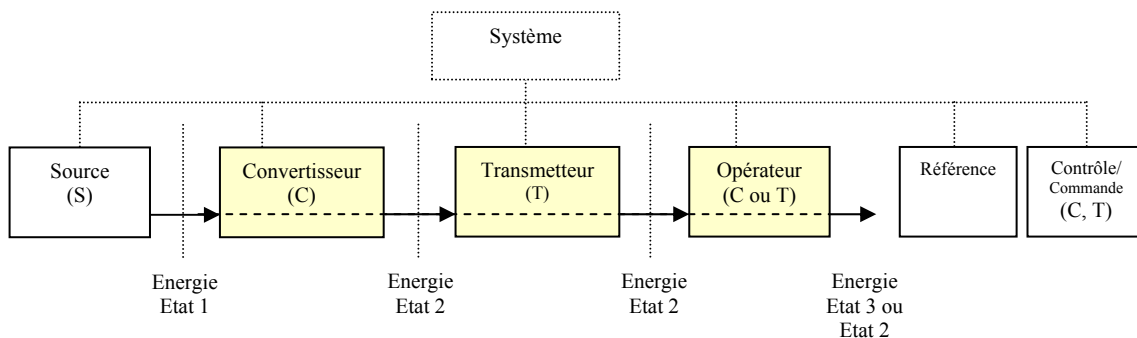


FIG. 4 – Décomposition d'un système et états d'énergie correspondants.

3.3 Base de fonctions et composants

Le raisonnement en terme de flux d'énergie permet, à travers les fonctions liées aux flux principal, d'avoir une première organisation des composants, qui sera complétée par l'analyse des interactions entre composants et des effets induits résultant.

La correspondance fonctions/composants n'est pas facile du fait que cette correspondance n'est pas bijective. En effet, un composant peut réaliser plusieurs fonctions et une fonction peut être réalisée par différents types de composants. Dans la vision énergétique, notre démarche permet de trouver des composants dans une base par l'association de la logique convertisseur/transmetteur et par le raffinement des verbes des classes primaires jusqu'à la classe quaternaire (Tableau 1). La classe quaternaire regroupe des verbes très précis et doit être complétée par des verbes fonctionnels spécifiques au secteur industriel concerné.

Classe primaire	Classe secondaire	Classe tertiaire	Classe quaternaire
Convertisseur	Convertir		Transformer
Transmetteur	Transmettre		Communiquer, conduire, diffuser,..
	Adapter	Augmenter	Accélérer, accroître, agrandir,...
		Diminuer	Abaisser, affaiblir, amortir,
		Changer	Modifier, inverser
	Coupler / assembler	Lier	Accoupler, associer, attacher,
		Joindre	Connecter, raccorder, souder,...
	Importer		Amener, apporter, introduire
	Exporter		Communiquer
	Séparer		Cloisonner, couper, dissocier,...
	Disperser		Dissiper, distribuer
Transmetteur Liaison à la référence	Positionner		Placer, orienter
	Fixer		Accrocher, adhérer, bloquer,...
	Guider	Permettre ddl	
		Guider en rotation	
Guider en translation		Aiguiller, conduire, diriger	
Source	Fournir		Approvisionner, alimenter,...
	Stocker	Collecter	capturer, absorber
		Contenir	Accumuler, emmagasiner
Contrôle Transmetteur Convertisseur	Contrôler	Réguler / Régler	Doser, ajuster, asservir
		Stabiliser	figer
			Percevoir, prélever
	Acquérir	Détecter	Repérer, capter
		Mesurer	calculer, comparer, compter,...
			Actionner, exciter, fonctionner,...
Commande Transmetteur Convertisseur	Commander		Bloquer, freiner
	Arrêter		

TAB. 1 – Classes de composants et de fonctions (partielles).

L'utilisateur de la base peut ainsi analyser son problème de conception en identifiant les fonctions à réaliser ou par identification directe des composants participant aux flux fonctionnels. La figure 5 récapitule cette analyse.

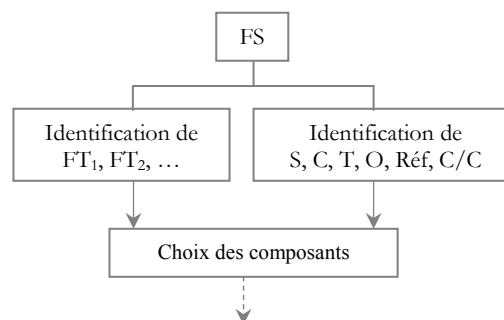


FIG. 5 – Première vision de l'utilisation de la base.

4 Conclusion

L'analyse fonctionnelle d'un système permet de structurer en composants particuliers. Nous avons montré que chaque composant en fonctionnement est traversé par un flux fonctionnel lié à la satisfaction de la fonction principale du système. Ainsi, on a démontré qu'un système et

composé de composants particuliers qui assurent sa structuration et son fonctionnement : les convertisseurs et les transmetteurs d'énergie. Le passage des flux entre ces composants est assuré par des composants d'interaction, qui ne sont donc que des transmetteurs. La liaison avec la référence fait aussi intervenir des composants d'interaction. Enfin le bon fonctionnement fait intervenir des composants de contrôle – commande, eux aussi n'étant que des convertisseurs et des transmetteurs. La source d'énergie peut provenir des milieux extérieurs ou être partie intégrante du système.

Cette vision permet de définir une base fonctionnelle à deux entrées, les composants et les fonctions sous forme de verbes d'action.

Nous utilisons cette base comme éléments d'aide à la décision en conception, elle est élément essentiel d'une méthode de conception [12].

Références

- [1] Suh N. P., (1990), "The principles of design", Oxford University Press, New York, 1990.
- [2] Pahl G. and Beitz W., (1996), "Engineering design – A systematic approach", 2nd edition, Springer-Verlag, Londres, 1996.
- [3] Nadeau J. P. and Pailhes J., (2006), "Intégration de l'innovation et des sensations utilisateur en conception préliminaire par le biais de l'analyse fonctionnelle", Ingénierie de la conception et cycle de vie du produit, Chapitre 2, Traité IC2, ISBN : 2-7462-1214-5, Hermès, Paris.
- [4] Szykman S., Janusz W., Racz and Ram D. Sriram, (1999), "The representation of function in computer – based design", Proceedings of ASME Design Engineering Technical Conferences September 12 – 15, 1999, Las Vegas.
- [5] Stone, R. and Wood, K., (2000a), "Development of a Functional Basis for Design" Journal of Mechanical Design, Vol. 122, No. 4, 2000, pp 359-370.
- [6] Yang Bo and Salustri F. A., (1999), "Function Modeling Based on Interactions of Mass, Energy and Information", Proceedings of the Twelfth International Florida Artificial Intelligence Research Society Conference, American Association for Artificial Intelligence (www.aaai.org), p 384-388, 1999.
- [7] Rohmer S., Amoussou G. A., (2005), "Modélisation des connaissances fonctionnelles de systèmes physiques basée sur la notion d'effet élémentaire", Congrès International de Génie Industriel, 2005
- [8] Henderson M. R. and Taylor L. E., (1993), "A meta-model for mechanical products based upon the mechanical design process", Research in Engineering Design, 5, 140-160.
- [9] Bohm M., Stone R. and Szykman S., (2005), "Enhancing Virtual Product Representations for Advanced Design Repository Systems," Journal of Computer and Information Science in Engineering, 5(4):360-372.
- [10] Savransky S. D., (2000), "Engineering of creativity : Introduction to TRIZ Methodology of Inventive Problem Solving", CRC Press, 2000.
- [11] Nadeau J.-P., Pailhes J., Dore R. and Scaravetti D., (2005), "Analyser, qualifier et innover en conception par les lois d'évolution TRIZ", 6ème Congrès International de Génie Industriel, Besançon, 7-10/06/05.
- [12] Sallaou M., (2008), "Taxonomie des connaissances et exploitation en conception préliminaire – Application à un système éolien", Thèse de doctorat, Arts et Métiers ParisTech.