



HAL
open science

Observabilité des systèmes linéaires à mesures manquantes. Application à l'établissement de bilans cohérents

Didier Maquin, Jean Fayolle, Mohamed Darouach, José Ragot

► **To cite this version:**

Didier Maquin, Jean Fayolle, Mohamed Darouach, José Ragot. Observabilité des systèmes linéaires à mesures manquantes. Application à l'établissement de bilans cohérents. Mines et carrières (Paris), 1986, pp.53-56. <hal-00963939>

HAL Id: hal-00963939

<https://hal.science/hal-00963939v1>

Submitted on 23 Mar 2014

HAL is a multi-disciplinary open access archive for the deposit and dissemination of scientific research documents, whether they are published or not. The documents may come from teaching and research institutions in France or abroad, or from public or private research centers.

L'archive ouverte pluridisciplinaire **HAL**, est destinée au dépôt et à la diffusion de documents scientifiques de niveau recherche, publiés ou non, émanant des établissements d'enseignement et de recherche français ou étrangers, des laboratoires publics ou privés.



HAL Authorization

Observabilité des systèmes linéaires à mesures manquantes Application à l'établissement de bilans cohérents

1. INTRODUCTION

La conduite des procédés industriels complexes, qu'ils soient métallurgiques, chimiques, pétrochimiques ou minéralurgiques, nécessite la connaissance d'informations dont la qualité et la quantité conditionnent les résultats consécutifs à toute prise de décision.

Les capteurs industriels qui délivrent ces informations posent très souvent des problèmes de fiabilité. Il est donc nécessaire de tester la cohérence des mesures acquises et, si nécessaire, de corriger celles-ci, avant de les utiliser dans des algorithmes de commandes. Plusieurs méthodes peuvent alors être utilisées: l'une d'entre elles consiste à effectuer des tests sur la fermeture des bilans-matière ou énergie (1)** et à utiliser la redondance d'informations dues à ces équations de bilan pour donner une estimation vraisemblable des grandeurs vraies (2, 3).

Les erreurs de mesure peuvent se répartir en trois grandes classes:

- *les erreurs accidentelles*: dues à une défaillance momentanée de la chaîne de mesure ou de l'opérateur;
- *les erreurs systématiques* (appelées également biais): dues au dérèglement et/ou au vieillissement qui produisent un décalage constant (par excès ou par défaut);
- *les erreurs aléatoires*: inhérentes à la mesure elle-même (variation de température, de tension d'alimentation, etc.).

Le premier type d'erreur est aisément détectable par simple examen des données et on peut facilement ne pas tenir compte de ces points aberrants.

Les biais sont plus délicats à détecter et seul l'examen d'historiques des campagnes de mesure peut permettre de les corriger.

La correction des erreurs aléatoires fait l'objet de cet article où l'on développe une nouvelle approche de l'équilibrage de bilan sur des circuits industriels à **mesures manquantes**.

* Laboratoire d'Automatique et de Recherche Appliquée - Centre de Recherche en Automatique de Nancy - Centre de Recherche sur la Valorisation des Minerais - rue du Doyen-Marcel-Roubault, BP 40, 54500 Vandœuvre. Tél.: 83.51.43.71.

** Voir bibliographie in fine.

Nous nous intéresserons dans ce qui suit, au cas où un seul type de grandeur est mesuré, par exemple un débit massique, conduisant à des équations linéaires.

2. MÉTHODES DE REPRÉSENTATION DES CIRCUITS INDUSTRIELS

La première difficulté à laquelle l'utilisateur est confronté est la façon de formuler le problème physique de validation de données en termes mathématiques.

Codification du circuit

En général, un circuit industriel est constitué de sous-ensembles plus ou moins interconnectés, chacun d'entre eux ayant une fonction particulière. Citons par exemple, le cas d'un circuit de flottation, où l'on peut distinguer le sous-ensemble constitué de «cellules dégrossisseuses», celui des «cellules laveuses» et celui des «cellules épuiseuses». Chacun de ses sous-ensembles pouvant eux aussi être décomposés en nœuds élémentaires. On peut alors représenter ce circuit par un réseau dont les nœuds correspondent aux unités élémentaires de traitement et les arcs, aux voies de transfert.

La codification d'un tel réseau s'effectue à l'aide d'une matrice d'incidence M , telle que:

- $m_{ij} = 0$ si la voie j n'est pas reliée au nœud i ;
- $m_{ij} = 1$ si la voie j arrive au nœud i ;
- $m_{ij} = -1$ si la voie j sort du nœud i .

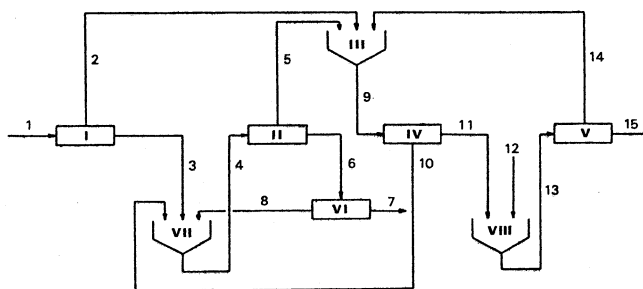


Fig. 1.

La matrice d'incidence M, associée au réseau de la figure 1, s'écrit :

Voies Nœud	1	2	3	4	5	6	7	8	9	10	11	12	13	14	15
I	1	-1	-1	•	•	•	•	•	•	•	•	•	•	•	•
II	•	•	•	1	-1	-1	•	•	•	•	•	•	•	•	•
III	•	1	•	•	1	•	•	•	-1	•	•	•	•	1	•
IV	•	•	•	•	•	•	•	•	1	-1	-1	•	•	•	•
V	•	•	•	•	•	•	•	•	•	•	•	•	1	-1	-1
VI	•	•	•	•	1	-1	-1	•	•	•	•	•	•	•	•
VII	•	•	1	-1	•	•	1	•	1	•	•	•	•	•	•
VIII	•	•	•	•	•	•	•	•	•	1	1	-1	•	•	•

Réseau des informations

La présence de capteurs et plus généralement de sources d'informations, permet de disposer d'un certain nombre de mesures réparties en différents points. En effet, dans la pratique, l'ensemble des débits n'est pas accessible à la mesure, soit à cause de problèmes techniques liés aux capteurs, soit à cause de contraintes économiques.

De plus on peut noter qu'un plan d'instrumentation n'est jamais « figé » et qu'il peut évoluer en fonction d'améliorations, de modifications et de défaillances du procédé.

On définit le vecteur Q des débits massiques des différentes voies du réseau. Les composantes de Q peuvent alors être partitionnées en :

- Q_m : partie de Q formée par les composantes mesurées ;
- $Q_{\bar{m}}$: partie de Q formée par les composantes non mesurées.

Réseau des poids des informations

La connaissance des mesures n'est pas une fin en soi et dans tous les cas, elle est destinée à avoir une meilleure connaissance du procédé physique et à améliorer son fonctionnement. Cependant la stricte connaissance des valeurs des grandeurs caractéristiques, ici les débits, est insuffisante car elle ne permet pas d'établir les domaines de validité des algorithmes de conduite et leur sensibilité aux perturbations. Aussi est-il nécessaire de pouvoir apprécier la contribution relative de chaque information par rapport à l'ensemble de celles-ci ; l'opérateur doit être capable d'affecter un poids à chaque information, compte tenu de son degré de signification, de sa pertinence ou d'autres facteurs encore. Dans la pratique et lorsqu'elle est accessible à la mesure, la variance peut constituer un facteur de poids des grandeurs.

3. DÉCOMPOSITION PAR L'OBSERVABILITÉ

Notion d'observabilité

Considérons le nœud élémentaire de la figure 2. La position des capteurs délivrant les mesures de débit étant représentée par des •.

On a $M = [1 \ -1 \ -1]$.

Si l'on note Q^* les grandeurs vraies et Q les mesures,

on a :

$$M Q^* = Q_1^* - Q_2^* - Q_3^* = 0 \quad [1]$$

$$M Q = Q_1 - Q_2 - Q_3 = \varepsilon \quad [2]$$

En effet, les grandeurs vraies satisfont à l'évidence l'équation de bilan, il n'en est pas de même des mesures, où l'on

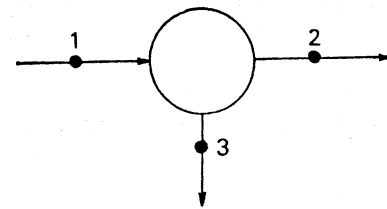


Fig. 2.

constate une erreur ε . L'équation [2] constitue ce que l'on appelle une équation de redondance, l'ensemble des variables qui interviennent étant connu. Les débits Q_1, Q_2, Q_3 devront donc être corrigés (technique d'équilibrage de bilan par exemple) pour satisfaire l'équation de bilan.

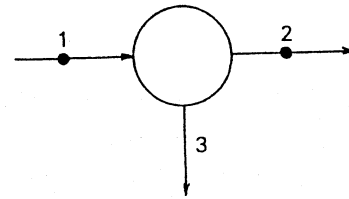


Fig. 3.

Pour l'exemple de la figure 3, où seuls les débits Q_1 et Q_2 ont été mesurés, il n'y a pas redondance d'information ; nous pouvons déduire Q_3 , Q_1 et Q_2 ne pouvant être estimés.

$$\hat{Q}_3 = Q_1 - Q_2$$

où la notation \hat{Q} représente des grandeurs estimées.

Enfin la figure 4 nous montre un cas où l'on ne peut ni déduire, ni estimer de grandeurs.

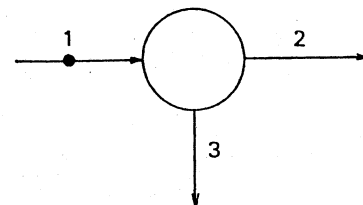


Fig. 4.

Plus généralement, cette description nous permet de subdiviser le vecteur des débits Q, en quatre catégories :

- $Q_{\bar{m}e}$: débit non mesuré, non estimable ;
- $Q_{m\bar{e}}$: débit non mesuré, estimable par déduction ;
- $Q_{m\bar{e}}$: débit mesuré, non estimable ;
- Q_{me} : débit mesuré, estimable par redondance.

L'ensemble $\{Q_{\bar{m}e}, Q_{m\bar{e}}, Q_{me}\}$ constitue l'ensemble des variables observables.

Pour des réseaux de grande dimension, cette classification est impossible à réaliser manuellement, en effet le nœud élémentaire qui nous a servi de support pour cette présentation, peut en fait représenter n'importe quel sous-réseau du réseau initial. Il convient donc de trouver une méthode automatique permettant d'aboutir à cette classification.

Mise sous forme canonique
Description et algorithme

Nous explicitons ici, un algorithme qui, par transformations successives de la matrice d'incidence M, permet d'obtenir le partitionnement [3].

Considérons le réseau de la figure 1, pour lequel:

$$Q_m = \{ Q_1, Q_2, Q_4, Q_6, Q_8, Q_{10}, Q_{14} \}$$

Par permutation de ses colonnes, on réordonne tout d'abord la matrice M, de manière à isoler la partie mesurée de celle qui ne l'est pas.

	Q_m								$Q_{\bar{m}}$							
	1	2	4	6	8	10	14		3	5	7	9	11	12	13	15
M =	1	-1	•	•	•	•	•	•	-1	•	•	•	•	•	•	•
	•	•	1	-1	•	•	•	•	•	-1	•	•	•	•	•	•
	•	•	1	•	•	•	1	•	•	1	•	-1	•	•	•	•
	•	•	•	•	•	-1	•	•	•	•	•	1	-1	•	•	•
	•	•	•	•	•	•	-1	•	•	•	•	•	•	•	1	-1
	•	•	•	1	-1	•	•	•	•	•	-1	•	•	•	•	•
	•	•	-1	•	1	1	•	•	1	•	•	•	•	•	•	•
	•	•	•	•	•	•	•	•	•	•	•	1	1	-1	•	•

On applique ensuite la méthode dite «du pivot», en choisissant les pivots dans la partie de la matrice correspondant aux variables non mesurées.

Exposons brièvement cette méthode.

Pour chaque colonne de la matrice:

- rechercher le premier élément non nul (s'il est négatif, inverser tous les signes de la ligne où il se trouve);
- marquer cet élément comme pivot si la ligne considérée n'en comporte pas déjà, sinon poursuivre la recherche dans la colonne (si aucun élément ne peut être marqué, passer à la colonne suivante);
- éliminer par combinaison linéaire de lignes (ici somme ou différence) les éléments non nuls situés sur la colonne du pivot.

La matrice M, après la première opération portant sur la colonne 3 et les lignes 1 et 7, s'écrit:

	Q_m								$Q_{\bar{m}}$							
	1	2	4	6	8	10	14		3	5	7	9	11	12	13	15
M =	-1	1	•	•	•	•	•	•	①	•	•	•	•	•	•	•
	•	•	1	-1	•	•	•	•	•	-1	•	•	•	•	•	•
	•	•	1	•	•	•	1	•	•	1	•	-1	•	•	•	•
	•	•	•	•	•	-1	•	•	•	•	•	1	-1	•	•	•
	•	•	•	•	•	•	-1	•	•	•	•	•	•	•	1	-1
	•	•	•	1	-1	•	•	•	•	•	-1	•	•	•	•	•
	1	-1	-1	•	1	1	•	•	•	•	•	•	•	•	•	•
	•	•	•	•	•	•	•	•	•	•	•	•	1	1	-1	•

En réitérant l'opération sur l'ensemble des colonnes de la matrice correspondant aux voies non mesurées, on obtient:

	Q_m								$Q_{\bar{m}}$							
	1	2	4	6	8	10	14		3	5	7	9	11	12	13	15
I	-1	1	•	•	•	•	•	•	①	•	•	•	•	•	•	•
II	•	•	-1	1	•	•	•	•	•	①	•	•	•	•	•	•
III	•	-1	-1	1	•	•	-1	•	•	•	•	①	•	•	•	•
IV	•	-1	-1	1	•	1	-1	•	•	•	•	•	①	•	•	•
V	•	•	•	•	•	•	-1	•	•	•	•	•	•	•	①	-1
VI	•	•	•	-1	1	•	•	•	•	•	①	•	•	•	•	•
VII	1	-1	-1	•	1	1	•	•	•	•	•	•	•	•	•	•
VIII	•	1	1	-1	•	-1	•	•	•	•	•	•	•	①	•	-1

où les pivots ont été cerclés.

Sur cet exemple on remarquera que la colonne 15 ne peut être utilisée pour effectuer les réductions pivotales.

La dernière étape consiste à réordonner la matrice obtenue par un jeu de permutation de lignes et de colonnes de manière à obtenir la forme canonique.

M =	1	2	4	6	8	10	14	15	3	5	7	9	11	12	13
VIII	1	-1	-1	•	1	1	•	•	•	•	•	•	•	•	•
I	-1	1	•	•	•	•	•	•	①	•	•	•	•	•	•
II	•	•	-1	1	•	•	•	•	•	①	•	•	•	•	•
VI	•	•	•	-1	1	•	•	•	•	•	①	•	•	•	•
III	•	-1	-1	1	•	•	-1	•	•	•	•	①	•	•	•
IV	•	-1	-1	1	•	1	-1	•	•	•	•	•	①	•	•
VIII	•	1	1	-1	•	-1	•	-1	•	•	•	•	•	①	•
V	•	•	•	•	•	•	-1	-1	•	•	•	•	•	•	①

de la forme générale:

$$M = \begin{array}{c|cc|c} & \text{Voies} & \text{Voies} & \\ & \text{mesurées} & \text{non mesurées} & \\ & A & 0 & 0 \\ \hline & B & C & I \end{array}$$

La forme obtenue est facilement interprétable en terme de grandeurs redondantes, déductibles, inutiles.

Les lignes de la matrice A donnent les équations de redondance. Dans le cas de l'exemple:

$$\hat{Q}_1 - \hat{Q}_2 - \hat{Q}_4 + \hat{Q}_8 + \hat{Q}_{10} = 0$$

On a ainsi les variables mesurées, estimables par redondance.

Les lignes de la matrice B, en correspondance avec des lignes d'éléments nuls de la matrice C, donnent l'expression des variables déductibles; pour l'exemple considéré, cinq débits sont déductibles:

- $\hat{Q}_3 = \hat{Q}_1 - \hat{Q}_2$
- $\hat{Q}_5 = \hat{Q}_4 - \hat{Q}_6$
- $\hat{Q}_7 = \hat{Q}_6 - \hat{Q}_8$
- $\hat{Q}_9 = \hat{Q}_4 + \hat{Q}_2 + \hat{Q}_{14} - \hat{Q}_6 = \hat{Q}_5 + \hat{Q}_2 + \hat{Q}_{14}$
- $\hat{Q}_{11} = \hat{Q}_4 + \hat{Q}_2 + \hat{Q}_{14} - \hat{Q}_6 - \hat{Q}_{10} = \hat{Q}_9 - \hat{Q}_{10}$

Les variables de $Q_{\bar{m}}$ non déductibles sont inobservables; dans notre cas:

Q_{12}, Q_{13}, Q_{15} sont inobservables.

La méthode présentée permet bien la décomposition du vecteur initial Q, en quatre classes. Pour l'exemple traité, la décomposition est la suivante:

- $Q_{\bar{m}e} = \{ Q_{12}, Q_{13}, Q_{15} \};$
- $Q_{\bar{m}e} = \{ Q_3, Q_5, Q_7, Q_9, Q_{11} \};$
- $Q_{me} = \{ Q_6, Q_{14} \};$
- $Q_{me} = \{ Q_1, Q_2, Q_4, Q_8, Q_{10} \}.$

Remarque: La partie $Q_{\bar{m}e}$ des grandeurs non mesurées et non estimables présente un intérêt non négligeable pour le concepteur du «plan d'instrumentation». L'analyse de $Q_{\bar{m}e}$ permet en effet de définir la position et le nombre minimal de sources d'informations supplémentaires pour rendre complètement observable le procédé; ici un capteur placé sur la voie 15 autoriserait cette complète observabilité.

Pour rendre plus démonstrative la méthode proposée, le réseau de la figure 5 a été traité par cette méthode; la classification des variables est la suivante:

- $Q_{m\bar{e}} = \{ Q_4, Q_5, Q_7, Q_8, Q_{16}, Q_{17}, Q_{18}, Q_{19}, Q_{20}, Q_{29}, Q_{30}, Q_{31}, Q_{38}, Q_{39}, Q_{41}, Q_{43}, Q_{44}, Q_{46}, Q_{47}, Q_{51}, Q_{52}, Q_{59}, Q_{60} \};$
- $Q_{m\bar{e}} = \{ Q_2, Q_{10}, Q_{11}, Q_{14}, Q_{21}, Q_{25}, Q_{27}, Q_{28}, Q_{37}, Q_{55} \};$
- $Q_{m\bar{e}} = \{ Q_3, Q_6, Q_{23}, Q_{36}, Q_{42}, Q_{53}, Q_{54} \};$
- $Q_{me} = \{ Q_1, Q_9, Q_{12}, Q_{13}, Q_{15}, Q_{22}, Q_{24}, Q_{26}, Q_{32}, Q_{33}, Q_{34}, Q_{35}, Q_{40}, Q_{45}, Q_{48}, Q_{49}, Q_{50}, Q_{57}, Q_{58} \}.$

Le lecteur appréciera, à propos de cet exemple pourtant de dimension modeste, la difficulté de traiter de façon intuitive cette classification. L'algorithme proposé est applicable à n'importe quel réseau même de grande dimension; un logiciel approprié est disponible sur demande au laboratoire.

4. ÉQUILIBRAGE DE BILANS

L'équilibrage s'effectuera en deux étapes, la première consiste à estimer les grandeurs redondantes, la seconde, à calculer les grandeurs déductibles.

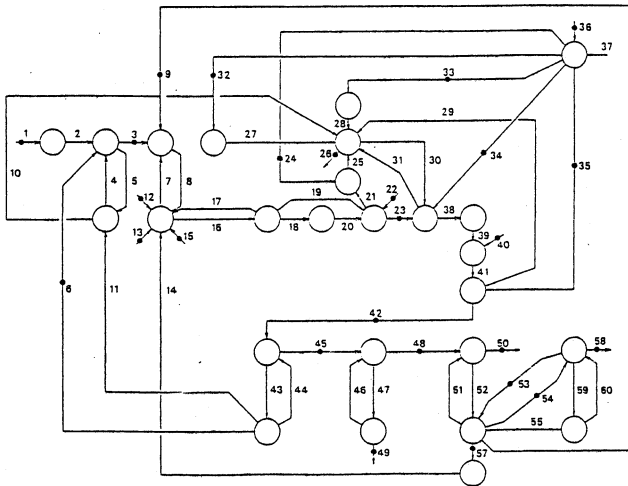


Fig. 5.

Estimation des grandeurs redondantes

Le problème revient à trouver des estimées \hat{Q}_m des grandeurs vraies Q_m^* tels que:

$$M_m Q_m^* = 0$$

(où M_m est la matrice d'incidence de la partie observable du réseau), sachant que les estimées \hat{Q}_m , doivent «s'éloigner» le moins possible des grandeurs mesurées Q_m .

On montre que le problème peut se ramener à une optimisation quadratique sous contraintes qui se formule:

$$\min \Phi = 1/2 | \hat{Q}_m - Q_m |_{V^{-1}}^2$$

$$\hat{Q}_m$$

$$\text{sous la contrainte } M_m \hat{Q}_m = 0$$

où V représente la matrice poids des mesures. En général, seuls les termes diagonaux de cette matrice sont non nuls et ils représentent la variance des mesures, calculés en fonction de la précision des capteurs.

La technique des multiplicateurs de Lagrange et la résolution d'un système d'équations linéaires conduit à la solution classique (4):

$$\hat{Q}_m = P Q_m$$

où $P = I - V M_m^T (M_m V M_m^T)^{-1} M_m$ est appelée matrice de projection.

Calcul des grandeurs déductibles

Celui-ci est immédiat puisque la matrice écrite sous forme canonique permet d'obtenir leurs expressions en fonction de \hat{Q}_m .

5. CONCLUSION

La méthode présentée offre plusieurs avantages par rapport aux méthodes classiques d'équilibrage de bilan-matière. D'une part la notion d'observabilité associée à l'algorithme de mise sous forme canonique de la matrice d'incidence, permet à l'utilisateur d'obtenir une classification des différentes grandeurs en tenant compte uniquement de la position des capteurs et indépendamment des valeurs numériques des mesures.

D'autre part, la mise en œuvre de la méthode est extrêmement aisée et seul le calcul de la matrice de projection nécessite une inversion de matrice. On trouvera dans (5), une méthode permettant d'éviter le calcul de cet inverse, qui utilise un calcul itératif faisant intervenir la matrice estimée de variance-covariance des mesures. Enfin l'algorithme proposé ici dans le cadre des systèmes linéaires (cas des bilans totaux) s'étend aux systèmes non linéaires (cas de bilan total et bilan partiel par constituant) (6).

BIBLIOGRAPHIE

1. GASPART P. — *Amélioration de la précision des mesures industrielles redondantes*. Symposium Meco'77, Zürich, 1977.
2. HODOUIN D. and EVERELL M.D. — *A hierarchical procedure for adjustment and material balancing of mineral processes data*. Int. J. Miner. Process., vol. 7, pp. 91-116, 1980.
3. DAROUACH M., RAGOT J. et BREPSON J.-C. — *Validation de données en présence de mesures manquantes*. LASTED, Lille (France), 15-17 mars 1983.
4. DAROUACH M., AUBRUN M., RAGOT J., SCHEIDT C. et CARDINI J. — *Aide au diagnostic de l'état des systèmes. Validation de mesures par équilibrage de bilans-matière*. Rapport de fin de contrat. Agence de l'informatique. Décision d'aide n° 80273.
5. FAYOLLE J., DAROUACH M. et RAGOT J. — *Influence qualitative et quantitative des mesures sur le diagnostic de l'état des systèmes*. AMS'84, Nice (France), 19-21 juin 1984.
6. DAROUACH M., RAGOT J., FAYOLLE J. et MAQUIN D. — *Calcul hiérarchisé et décomposition des systèmes linéaires et bilinéaires appliqués à la validation des données*. Numéro spécial de l'APII sur les ATP CNRS «Commande des systèmes complexes technologiques».