



HAL
open science

Application de l'analyse typologique à la décomposition des systèmes complexes

Didier Maquin, José Ragot, Jean Mercklé

► **To cite this version:**

Didier Maquin, José Ragot, Jean Mercklé. Application de l'analyse typologique à la décomposition des systèmes complexes. 4ème Journées de l'optimisation, 1984, Montréal, Canada. hal-00960277

HAL Id: hal-00960277

<https://hal.science/hal-00960277>

Submitted on 18 Mar 2014

HAL is a multi-disciplinary open access archive for the deposit and dissemination of scientific research documents, whether they are published or not. The documents may come from teaching and research institutions in France or abroad, or from public or private research centers.

L'archive ouverte pluridisciplinaire **HAL**, est destinée au dépôt et à la diffusion de documents scientifiques de niveau recherche, publiés ou non, émanant des établissements d'enseignement et de recherche français ou étrangers, des laboratoires publics ou privés.

APPLICATION DE L'ANALYSE TYPOLOGIQUE A LA DECOMPOSITION DES SYSTEMES COMPLEXES.

Didier MAQUIN, José RAGOT, Jean MERCKLE
Laboratoire d'Automatique et de Recherche Appliquée
CRAN - ERA 905
Rue du Doyen Marcel Roubault - 54500 Vandoeuvre
Tél. (8) 351 43 71

Dans une précédente communication, les auteurs ont présenté l'état de leurs travaux sur le problème de la validation des mesures dans les systèmes complexes (1).

Pour des systèmes de grande dimension, l'analyse des informations et la validation des données ne peuvent être effectuées globalement; une solution consiste en une décomposition du système initial en sous-systèmes. Dans le cadre d'une Action Thématique Programmée du C.N.R.S., les auteurs proposent une méthode particulièrement pertinente pour la décomposition des systèmes du type " Réseaux de Transport de Matière ou d'Energie ".

Un réseau de transport peut être représenté par un graphe dont les sommets correspondent aux unités de traitement et les arcs aux voies de transfert. Les informations habituellement disponibles sont les caractéristiques des flux de matière; pour le traitement proposé ici, ces informations ne seront pas prises en compte.

Ces réseaux peuvent être de très grande dimension; dans le cas des procédés chimiques ou minéralurgiques, il n'est pas rare d'être confronté à des réseaux de plusieurs centaines de noeuds et d'arcs. L'analyse typologique ou classification automatique apporte des éléments de réponse sur la façon de classer ces noeuds et arcs en sous-ensembles homogènes.

Les trois étapes que nous avons développées sont:

- la définition d'un indice de ressemblance ou de proximité entre " objets " du réseau permettant la construction d'une matrice de distance.
- la définition d'un critère de fusion ou d'agrégation de plusieurs objets permettant la constitution de groupes.
- une aide à l'interprétation visuelle des résultats obtenus permettant d'apprécier la cohérence des groupes.

Le calcul de la matrice des distances se fait en deux étapes. On détermine tout d'abord, à partir de la matrice booléenne du graphe, une matrice des " chaînes minimales " M , telle que M_{ij} soit la longueur de la chaîne la plus courte joignant le sommet i au sommet j (la longueur d'une chaîne est le nombre d'arcs de la chaîne). L'existence de chaîne de longueur p est trouvée par l'examen des termes de la matrice

$$B^p = B \times B \times \dots \times B$$

où \times est l'opérateur multiplication booléenne de matrices (2). On peut alors construire la matrice des coefficients de corrélation linéaire associée à M ; cette matrice de corrélation, qui donne une image des interactions entre les noeuds du réseau, constitue la matrice de distance.

La décomposition du réseau est établie par classification hiérarchique ascendante des noeuds (3). De nombreux critères d'agrégation ont été testés, en particulier ceux proposés dans (4); le critère donnant les résultats les mieux adaptés à notre problème est celui de la variance. Certaines modifications y ont été apportées pour tenir compte de spécifications de l'opérateur: certains noeuds doivent (ou ne doivent pas) appartenir à la même classe.

L'interprétation des résultats est facilitée par la mise à disposition de l'opérateur d'un logiciel interactif de visualisation graphique de la classification, soit à partir de la matrice des distances, soit à partir d'un arbre hiérarchique ou dendogramme.

A titre d'exemple, la figure 2 représente un dendogramme issu de l'analyse du réseau de la figure 1. Les sous-réseaux obtenus sont ensuite étudiés au niveau du traitement statistique des mesures.

- (1) J.MERCKLE, J.RAGOT, M.DAROUACH
Analyse des réseaux de transport de matière. 3èmes journées de l'optimisation. Montréal, mai 1983.
- (2) H.BESTOUGEFF, C.GUILPIN, M.JACQUES
La technique informatique , Tome 2. Algorithmes numériques et non numériques. Masson 1975.
- (3) L.LEBART, A.MORINEAU, J.P.FENELON
Traitement des données statistiques. Dunod 1979.
- (4) J.L.CHANDON, S.PINSON
Analyse typologique, théories et applications. Masson 1981.

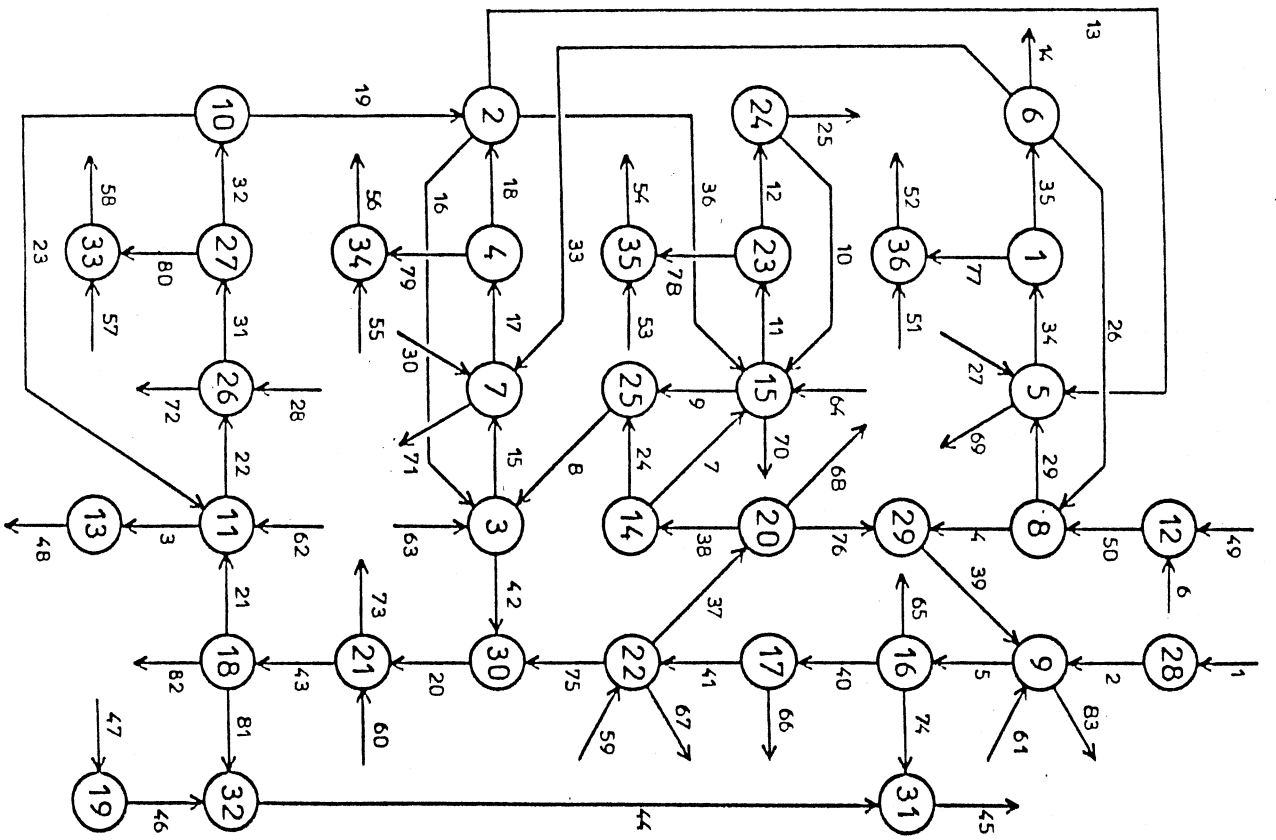


Figure 1

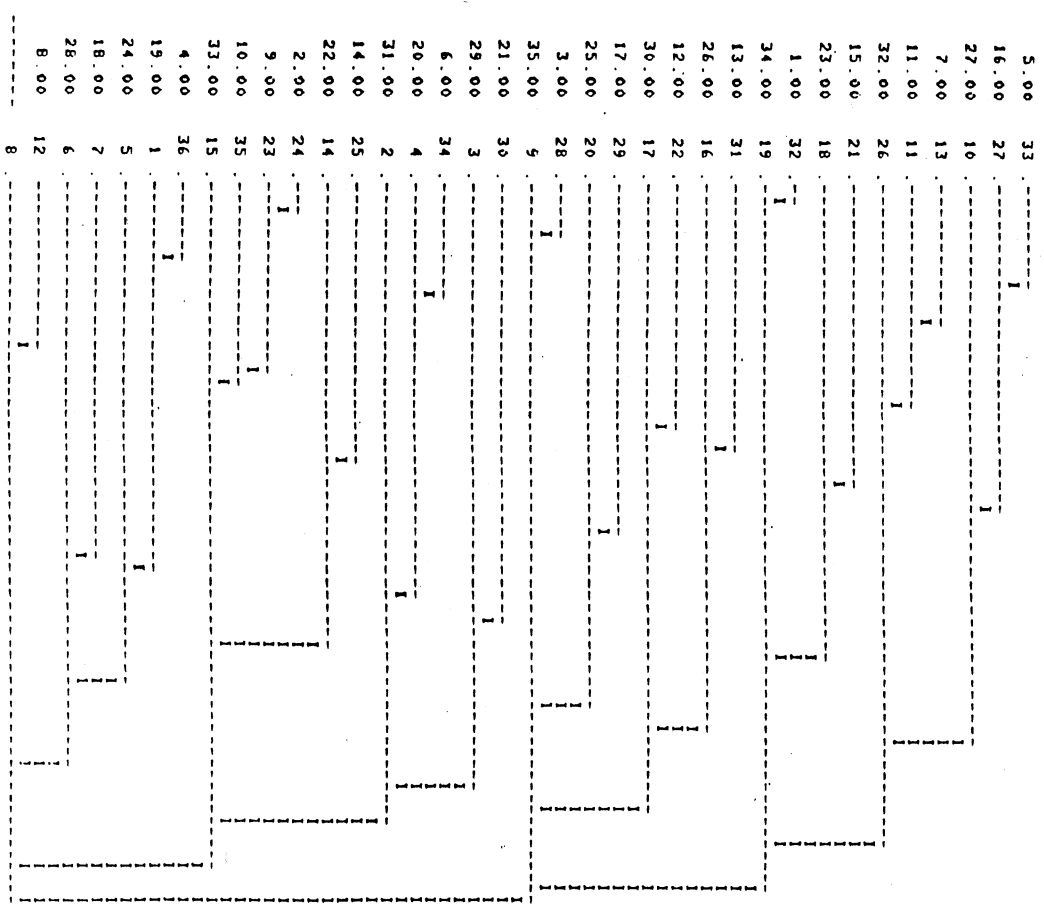


Figure 2