



HAL
open science

Une application industrielle de la validation de données par équilibrage de bilans matière

Didier Maquin, José Ragot, Philippe Bourjot, François Pellissier, Gaetan
Robin

► **To cite this version:**

Didier Maquin, José Ragot, Philippe Bourjot, François Pellissier, Gaetan Robin. Une application industrielle de la validation de données par équilibrage de bilans matière. 2ème Congrès National de Génie des Procédés, Sep 1989, Toulouse, France. pp.386-391. hal-00959701

HAL Id: hal-00959701

<https://hal.science/hal-00959701>

Submitted on 15 Mar 2014

HAL is a multi-disciplinary open access archive for the deposit and dissemination of scientific research documents, whether they are published or not. The documents may come from teaching and research institutions in France or abroad, or from public or private research centers.

L'archive ouverte pluridisciplinaire **HAL**, est destinée au dépôt et à la diffusion de documents scientifiques de niveau recherche, publiés ou non, émanant des établissements d'enseignement et de recherche français ou étrangers, des laboratoires publics ou privés.

Une application industrielle de la validation de données par équilibrage de bilans matière

D. MAQUIN*, J. RAGOT*, P. BOURJOT**, F. PELISSIER**, G. ROBIN**

(*)
Laboratoire d'Automatique et de Recherche Appliquée
Centre de Recherche sur la Valorisation des Minerais
Centre de Recherche en Automatique de Nancy
Rue du Doyen Marcel Roubault
54500 VANDOEUVRE LES NANCY
Tél. : 83.50.30.30.

(**)
Rhône-Poulenc Chimie
Division Chimie de base
Service Recherche et Développement
LA MADELEINE - B.P. 15
54410 LANEUVEVILLE
Tél. : 83.46.85.85

Résumé : La complexité croissante des processus industriels exige une automatisation de leur fonctionnement de plus en plus poussée. Les industries classiques (chimie, sidérurgie, ...) se dotent maintenant de véritables salles de commande vers lesquelles sont drainées et centralisées un grand nombre d'informations concernant aussi bien la sécurité que la conduite des installations. La fiabilité de ces informations est essentielle ; de leur qualité dépendra en partie celle du produit fabriqué. En effet, si les mesures effectuées sur un procédé sont erronées et/ou incohérentes, les commandes élaborées par les algorithmes de conduite le seront également. Afin de s'assurer de la crédibilité d'une mesure, il est nécessaire de créer une redondance d'informations en utilisant, par exemple, les relations structurellement exactes de bilan matière. Dans cette communication, les auteurs témoignent d'une expérience vécue d'implantation d'un logiciel de validation de données par équilibrage de bilan matière sur un atelier d'une usine du groupe Rhône-Poulenc.

I. INTRODUCTION

Avec le développement des calculateurs de procédé, l'automatisation des procédés industriels ne se limite plus à l'utilisation de régulations locales. De plus en plus des algorithmes de commande et/ou de supervision sont implantés au sein de ses calculateurs afin de surveiller, contrôler la production et détecter rapidement les aléas de fonctionnement. La performance et la fiabilité de l'ensemble de ces moyens de commande et de contrôle est directement lié à la qualité des systèmes de mesure, en effet, les algorithmes élaborent et transmettent des ordres au procédé en fonction des informations provenant des instruments de mesure. Toute défaillance de l'instrumentation conduit à la génération d'informations erronées. Les algorithmes élaborent alors des ordres et des comptes rendus qui ne correspondent pas à l'état réel du procédé, d'où une diminution de ses performances et de sa fiabilité et parfois même, une mise en cause de la sécurité. S'assurer de la cohérence des informations prélevées constitue donc une étape essentielle qui précède toute tentative de conduite rationnelle.

Afin de s'assurer de la crédibilité d'une mesure, il est nécessaire de créer une redondance d'informations. Celle-ci peut être obtenue de façon matérielle en multipliant les différents capteurs créant ainsi une *redondance matérielle* qui permet par comparaison, une évaluation plus fiable des grandeurs même en présence d'un capteur défaillant. Cette multiplication de capteurs entraîne un surcoût de l'installation et seules

les industries de haute technologie (nucléaire, aérospatiale) l'utilisent. Les contraintes technologiques et économiques limitant l'approche précédente, il est souvent nécessaire de faire appel à la *redondance analytique ou fonctionnelle* qui exploite des modèles, considérés comme exacts, pour effectuer des recoupements d'information afin de certifier celles-ci.

II. LA VALIDATION DE DONNEES PAR EQUILIBRAGE DE BILAN

Les équations de conservation de la matière ou de l'énergie constituent des modèles facilement exploitables. Dans l'industrie chimique ou minéralurgique ces relations sont souvent exploitées pour établir des bilans sur les installations ou évaluer les pertes et les rendements. L'utilisation de ces équations permet de plus d'effectuer une validation de données. A partir des mesures brutes, on recherche une estimation des grandeurs "vraies" (inaccessible à la mesure) qui satisfait les équations de conservation de la matière ou de l'énergie et répartit "au mieux" les erreurs de mesure sur les différentes grandeurs.

Les sources d'erreur entachant ces mesures brutes sont nombreuses ; elles peuvent être imputables :

- au capteur proprement dit (classe de précision de l'appareil) ;
- aux conditions d'utilisation (non conformité entre les hypothèses de calcul et la réalité de l'installation) ;
- aux conditions d'exploitation (encrassement, non adéquation de l'instrument à la mesure effectuée) ;
- à la chaîne de transmission de l'information ...

Dans cette présentation, nous ne nous intéresserons à la validation de données qu'au travers de l'équilibrage de bilan matière. Pour établir ce bilan, on utilise les informations expérimentales dont on dispose grâce aux mesures qui ont été réalisées. Le rôle de la procédure d'équilibrage de bilan consiste alors à substituer aux valeurs brutes mesurées, un autre ensemble de valeurs qui soient cohérentes, en s'appuyant sur la connaissance quantitative (amplitude) et qualitative (précision) des mesures.

III. DESCRIPTION DE L'INSTALLATION

III.1. Le procédé

L'atelier est situé dans une usine Rhône-Poulenc fabriquant du carbonate de sodium (Na_2CO_3) par voie chimique. Sa finalité est de traiter une des matières premières, la saumure (solution de NaCl saturée) extraite du sol lorrain (contenant une couche salifère) par injection puis pompage d'eau.

Le traitement consiste à éliminer le calcium et le magnésium par ajout de deux réactifs, une liqueur sodique et du dioxyde de carbone, puis décantation des boues générées par la réaction (carbonate de calcium et magnésie). L'eau salée ainsi épurée est ensuite utilisée dans différents laveurs de gaz avant d'être véhiculée vers l'atelier suivant. La capacité de traitement est de plusieurs centaines de m^3/h . La figure 1 schématise l'atelier considéré. Les unités élémentaires de traitement sont représentées par les différents noeuds et les voies de circulation de la matière par les arcs de liaison ; les croix indiquent la position des capteurs. Cinq voies fictives ont été ajoutées afin de prendre en compte les variations internes de stock des réservoirs les plus importants, il

s'agit des voies V7, V32, V34, V43 et V49. En effet ces variations de stock peuvent être assimilées à des pseudo-débits ; les mesures traitées par l'équilibrage ne sont jamais des grandeurs instantanées, mais des cumuls ou des moyennes entre deux instants. Si l'on considère un noeud unique comportant une voie d'entrée et une voie de sortie, on peut écrire :

$$\Delta W = W_{t1} - W_{t2} = Q_1 - Q_2$$

où W_{ti} représente le stock interne du noeud à l'instant i , Q_j la quantité de matière circulant dans la voie j entre les instants $t1$ et $t2$. L'équation précédente peut s'écrire sous la forme classique des équations de bilan linéaire :

$$Q_1 - Q_2 - \Delta W = 0$$

où ΔW joue le rôle d'un débit cumulé supplémentaire.

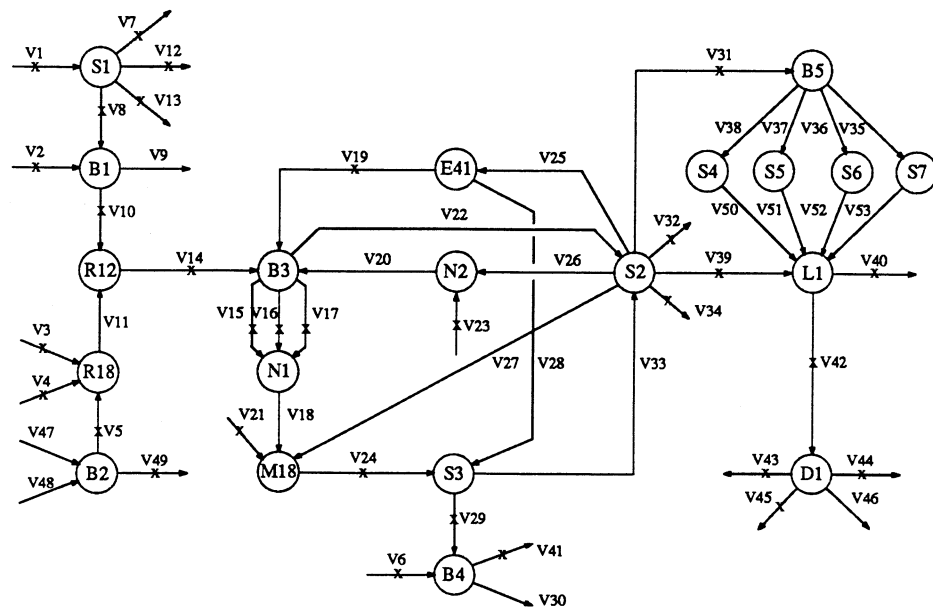


Figure 1 : réseau de l'atelier de traitement

III.2. Le système d'acquisition de mesure

Le système d'acquisition implanté sur cet atelier est un système SCHLUMBERGER dont le synoptique général est donné à la figure 2.

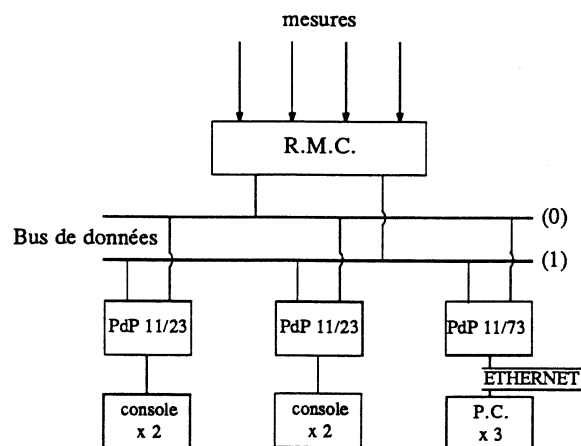


Figure 2 : système d'acquisition de mesures

Les mesures brutes, analogiques, logiques ou numériques sont collectées par les R.M.C. Elles sont ensuite conditionnées pour être mises à disposition au travers de deux "bus" de données redondants. Deux mini-ordinateurs de type PdP 11/23, redondants eux aussi, permettent de piloter l'ensemble. Des consoles de visualisation couleur permettent, en salle de contrôle, de faire apparaître des synoptiques "animés" - visualisation et mise à jour en permanence des consignes et des mesures - représentant l'ensemble ou une partie de l'installation. Un mini-ordinateur PdP 11/73, dit de "supervision" est également connecté sur ces bus de données. Le logiciel de cette application écrit sous système RSX11M permet à l'opérateur de définir un certain nombre de "vues" correspondant en réalité à des fichiers dans lesquels seront stockées les informations acquises.

Un prétraitement des données (moyenne, mini, maxi, écart type ...) peut être défini lors de l'élaboration de ces vues. L'accès à ces informations s'effectue au moyen de requêtes qui peuvent être intégrées dans l'écriture de logiciels spécifiques. Pour notre application, une tâche temps réel faisant appel à ces requêtes, maintient à jour en permanence 24 fichiers horaires des mesures nécessaires à l'établissement du bilan correspondant aux moyennes de ces mesures sur les 24 dernières heures et 15 fichiers journaliers de moyennes sur les 15 derniers jours. Ces fichiers sont des fichiers ASCII dont la structure correspond directement à celle des fichiers de macro-commandes de L.V.D. Ils sont donc directement exploitables par celui-ci. De plus, trois micro-ordinateurs de type PC fonctionnant sous MS-DOS 3.3 sont reliés au PdP 11/73 par l'intermédiaire d'un réseau ETHERNET.

IV. LE LOGICIEL DE VALIDATION DE DONNEES

IV.1. Description sommaire

Le logiciel utilisé, L.V.D., (Logiciel de Validation de Données), développé au sein du L.A.R.A. ayant déjà fait l'objet de présentations antérieures (1), (3), nous ne rappellerons que ses caractéristiques essentielles.

L.V.D. est un logiciel interactif qui s'articule autour d'un menu général offrant à l'utilisateur diverses fonctions de calcul et de gestion des informations. L'utilisateur doit tout d'abord décrire son installation sous la forme d'un graphe et introduire les informations liées aux mesures : localisation des capteurs, valeurs des mesures ainsi que leur précision. Toutes ces informations sont rangées dans une zone de données commune à laquelle les différents modules d'analyse et de calcul ont accès :

- Module d'observabilité :

Le logiciel effectue une classification des variables selon leur observabilité et édite les équations de redondance (équations ne faisant intervenir que des grandeurs mesurées) et les équations de déduction.

- Module de test des mesures brutes :

L'analyse des écarts de bouclage de bilan, compte tenu des hypothèses statistiques effectuées sur la distribution initiale des erreurs de mesure permet de juger de la qualité des mesures brutes et de localiser grossièrement les mesures suspectes.

- Module d'équilibrage :

Ce module effectue l'équilibrage de bilan (estimation des grandeurs redondantes et déduction des grandeurs observables) et permet l'édition des valeurs estimées accompagnées de leur intervalle de confiance.

- Module d'analyse des résultats :

L'analyse conjointe des résultats fournis par ce module et de ceux fournis par celui de test des mesures brutes permet une détection et une localisation précise des mesures qui perturbent le plus fortement l'équilibre.

L.V.D. dispose en outre d'une mini-feuille de calcul qui offre la possibilité à l'utilisateur de transférer des données depuis ou vers la zone de données commune, d'effectuer des calculs simples et d'éditer des résultats selon un format quelconque. Cette dernière possibilité se révèle extrêmement intéressante en milieu industriel car utilisée conjointement avec les macro-commandes, elle permet l'édition de "journaux de bord" personnalisés (les fichiers de macro-commandes sont des fichiers texte contenant une suite de commandes identique à celle qui serait introduite en mode interactif).

IV.2. Fonctionnement de l'application

L'application "bilan cohérent" est implantée sur l'un des PC. L'opérateur peut décider à un instant quelconque d'effectuer un bilan (horaire ou journalier). A titre indicatif, la figure 3 représente la page-écran du menu de sélection primaire.

| RHONE-POULENC NANCY | | Recherche/Développement | |
|---|---|-------------------------|-----------|
| SUPERVISION | | | |
| Menu n° 2 | B I L A N S T . U | | Menu n° 2 |
| Choix | Description | Tapez | |
| 1 -BILAN / 1 H | Bilan sur la dernière heure | 1 | |
| 2 -BILAN / 1 J | Bilan sur la dernière journée calendaire | 2 | |
| 3 -HISTORIQUE / 24H | Evolution sur les 24 dernières heures | 3 | |
| 4 -HISTORIQUE / 15J | Evolution sur les 15 derniers jours | 4 | |
| 5 -MODIFICATION CONF | Accès LVD pour modif précision, réseau, etc.. | 5 | |
| 6 -BILAN PAR TS /15J | Bilan sur la moyenne des 15 derniers jours | 6 | |
| 7 -Menu PRINCIPAL | Pour revenir au menu PRINCIPAL | 7 | |
| 8 -Menu | Pour revenir sous contrôle de ce menu | 8 | |
| Entrez le N° de votre choix puis appuyez sur <J | | | |

Figure 3 : menu de sélection de l'application

Le choix de l'une des options de ce menu provoque le lancement d'un fichier de commandes MS-DOS. Si l'établissement d'un bilan est demandé, la première action consiste à transférer, au moyen d'ETHERNET le ou les fichiers de mesures appropriés, du PdP 11/73 vers le PC ; L.V.D. est ensuite lancé en spécifiant, au moyen de paramètres, le nom de la macro-commande qui doit être activée automatiquement. Celle-ci réalise la mise en forme des données (conversion des mesures dans des unités cohérentes), l'édition des écarts de bouclage de bilan, l'équilibrage et l'édition du bilan équilibré, le calcul et l'édition de certaines informations sur la qualité des mesures et celle de l'équilibrage effectué. L'ensemble des résultats est édité sur une imprimante sous la forme d'un rapport préalablement défini par l'opérateur. Le fichier de commande active ensuite le logiciel L.V.D.-GRAF qui permet à l'opérateur de visualiser l'évolution temporelle ou la distribution des écarts de bouclage de bilan normalisés ou des corrections normalisées apportées par l'équilibrage (1), (2).

La figure 4 représente par exemple l'évolution temporelle (sur 15 jours) de l'écart normalisé de bouclage de bilan d'une des équations de redondance. L'opérateur a la possibilité de paramétrer la valeur du seuil maximum admissible relatif à cette grandeur (ici choisi égal à 2) matérialisé par deux lignes en pointillés. Sur cet exemple, l'évolution de cet écart serait considéré comme normal, c'est-à-dire qu'aucune des mesures intervenant dans cette équation ne serait suspectée d'être incorrecte.

Ecart normalisé de l'équation de redondance numéro 2

$$U_3 + U_4 + U_5 + U_6 + U_{18} - U_{15} - U_{16} - U_{17} + U_{18} + U_{21} + U_{23} - U_{30} - U_{31} - U_{32} - U_{34} - U_{39} - U_{41} = 0$$

Correction normalisée de la voie
U21

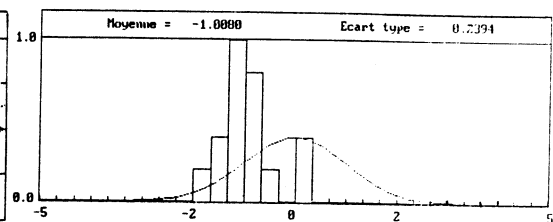
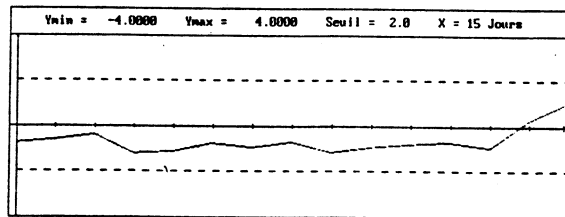


Figure 4 : évolution temporelle d'un écart

Figure 5 : distribution d'une correction

La figure 5 visualise, sous la forme d'un histogramme, la distribution des valeurs de la correction normalisée apportée par l'équilibrage sur la mesure de la voie V21. La courbe théorique de la distribution, représentée par le tracé en trait continu (courbe en cloche de la loi normale) permet d'apprécier qualitativement l'adéquation de la distribution expérimentale à la distribution théorique.

V. CONCLUSION

L'application "bilan cohérent" telle qu'elle a été décrite précédemment, a été implantée au sein de l'usine Rhône Poulenc de Laneuveville sur 3 ateliers distincts. Un projet en cours consiste à valider les informations de l'ensemble de l'unité, ce qui conduit à un réseau comportant plus de 150 voies.

Les conséquences de l'implantation de ce genre d'outil en milieu industriel sont variées. D'une part, elle oblige les "hommes de procédé" à s'interroger sur la qualité réelle des mesures (phase initiale de détermination des précisions des mesures) et permet de comprendre plus finement l'interaction et les couplages de certaines grandeurs, ce que ne permet pas toujours une analyse appareil par appareil. D'autre part, elle constitue un outil de diagnostic de fonctionnement des capteurs ou de l'installation elle même, au travers, notamment, de l'analyse historique des résultats obtenus.

Références bibliographiques

- (1) MAQUIN D., FAYOLLE J., RAGOT J., MOUCHNINO J., "L.V.D., Logiciel de Validation de Données, application à l'équilibrage de bilans d'une unité chimique" 1er Congrès National de Génie des procédés. Nancy, 21-23 septembre 1987.
- (2) MAQUIN D., "Observabilité, diagnostic et validation de données des procédés industriels". Thèse de doctorat de l'Université de Nancy I, (1987).
- (3) MAQUIN D., RAGOT J., "L.V.D., a software for mass balance equilibration and data validation", European Symposium on Computer Application in the Chemical Industry, Erlangen, april 23-26, (1989).
- (4) BLOCH G., MAQUIN D., RAGOT J., "L.E.D., un tableur pour la modélisation des procédés industriels", Symposium IASTED, Grindelwald, 17-20 février, (1987).