



HAL
open science

Technique de démodulation pour signaux agrégés en fréquence en utilisant une seule chaîne de réception RF

Kaissoine Abdou, Bernard Huyart, Kais Mabrouk

► **To cite this version:**

Kaissoine Abdou, Bernard Huyart, Kais Mabrouk. Technique de démodulation pour signaux agrégés en fréquence en utilisant une seule chaîne de réception RF. 18ème Journées Nationales des Mircoondes, May 2013, France. pp.Id81. hal-00956790

HAL Id: hal-00956790

<https://hal.science/hal-00956790>

Submitted on 7 Mar 2014

HAL is a multi-disciplinary open access archive for the deposit and dissemination of scientific research documents, whether they are published or not. The documents may come from teaching and research institutions in France or abroad, or from public or private research centers.

L'archive ouverte pluridisciplinaire **HAL**, est destinée au dépôt et à la diffusion de documents scientifiques de niveau recherche, publiés ou non, émanant des établissements d'enseignement et de recherche français ou étrangers, des laboratoires publics ou privés.

Technique de démodulation pour signaux agrégés en fréquence en utilisant une seule chaîne de réception RF

A. Kaissoine¹, B. Huyart¹ et K. Mabrouk²

¹ LTCI CNRS (UMR 5141), Département COMELEC, 46 rue Barrault 75634 Paris cedex 13, FRANCE

² GIS AllianSTIC, ESIGETEL -33 rue Victor Hugo-94800 VILLEJUIF, FRANCE

Bernard.huyart@telecom-paristech.fr: correspondant principal

Résumé

Les prochaines générations des systèmes de communication sans fil vont devoir démoduler des signaux RF agrégés en bandes de fréquences discontinues. À ce jour, l'architecture du récepteur (Rx) est constitué de n chaînes Radio Fréquence (RF) Rx, n étant égal au nombre de bandes de fréquences. Cet article démontre que théoriquement et pratiquement la démodulation peut être effectuée par une chaîne de réception unique. Le principe consiste à convertir en bande de base le signal RF avec un mélangeur et un oscillateur local (LO) constitué de n tons de fréquence (CW). Cette technique est d'abord décrite par des équations, et validée par des simulations et des résultats expérimentaux.

1. Introduction

L'Agrégation de spectre est l'une des principales caractéristiques des futurs standards de 4^{ème} génération Long Term Evolution Advanced (LTE-A). Dans la « release10 », il est prévu d'atteindre des débits de données de 1 Gbits/s et de 500 Mbits/s en liaison descendante et montante, respectivement [1]. Actuellement seule l'agrégation de 2 bandes de fréquences est envisagée. Les architectures proposées sont basées soit sur 2 chaînes RF, ou soit sur une chaîne RF utilisant l'architecture du démodulateur de Weaver et une fréquence LO égale à la moitié des 2 fréquences porteuses des bandes discontinues en fréquences [2,3]. Cependant dans le cas où le nombre de fréquence agrégée est supérieur à 2 ces solutions deviennent onéreuses ou inexploitable. En parallèle à nos travaux de recherche, une équipe de NTT a publié dans [4] des résultats de mesure sur la transposition par un mélangeur d'un signal RF constitué de 2 bandes de fréquence. La technique utilisée est similaire à celle développée dans cet article et consiste à utiliser un signal LO constitué de 2 tons de fréquence CW.

L'objectif de cet article est de montrer qu'il est possible de traiter des signaux dont les composantes spectrales sont réparties dans 3 bandes de fréquences différentes avec une chaîne RF Rx unique.

2. Le principe de démodulation

Dans le cas où le spectre du signal RF est composé de 3 bandes de fréquence discontinues, centrées aux fréquences f_1 , f_2 et f_3 et de largeur de bande passante BW_1 , BW_2 , BW_3 respectivement, l'expression du signal RF est :

$$v_{RF}(t) = \Re e \left[\sum_{m=1}^3 z_m(t) e^{j2\pi f_m t} \right] \quad (1)$$

avec f_m les fréquences porteuses et $z_m(t) = a_m(t) e^{j\theta_m(t)}$ l'enveloppe complexe de modulation de ces porteuses.

Les fréquences CW du signal LO sont choisies de sorte que :

$$v_{LO_i}(t) = \Re e \left[V_{LO_i} e^{j(2\pi f_i t + \phi_i)} + \sum_{m=2}^3 V_{LO_i} e^{j(2\pi(f_m - \Delta f_m) t + \phi_{im})} \right] \quad (2)$$

Les angles ϕ_{im} représentent les déphasages entre LO et RF. Si la fréquence de coupure du filtre passe bas f_{LPF} est,

$$f_{LPF} = \Delta f_3 + (BW_3 / 2) \quad (3)$$

et que :

$$\begin{cases} f_3 > f_2 > f_1 \\ |f_2 - f_1| > f_{LPF} \\ |f_3 - f_1| > f_{LPF} \\ |f_3 - f_2| > f_{LPF} \end{cases} \quad (4)$$

Les signaux en bande de base I et Q des sorties du démodulateur s'expriment alors comme :

$$v_i(t) = LPF \left\{ v_{LO_i}(t) v_{RF}(t) \right\} = V_{LO_i} \left\{ \begin{aligned} & A_{i1} a_1(t) \cos(\theta_1(t) - \phi_{i1}) + \\ & \sum_{m=2}^3 A_{im} a_m(t) \cos(\theta_m + 2\pi \Delta f_m t - \phi_{im}) \end{aligned} \right\} \quad (5)$$

où A_{im} , $m=1, 2, 3$ sont les gains qui incluent les gains de conversion des mélangeurs, les pertes des diviseurs, des déphaseurs et des filtres.

L'équation 5 démontre que le spectre de la première bande de fréquence est convertie à la fréquence nulle (ZIF) et que les bandes supérieures sont converties aux

fréquences Low-IF (LIF) Δf_2 et Δf_3 . La séparation des signaux en bande de base sera possible si :

$$\begin{cases} \Delta f_2 - \frac{BW_2}{2} > \frac{BW_1}{2} \\ \Delta f_3 - \frac{BW_3}{2} > \Delta f_2 + \frac{BW_2}{2} \end{cases} \quad (6)$$

3. Réalisation expérimentale

4. a Description du démonstrateur matériel

Le banc de mesure est illustré dans la Figure 1. Le signal RF est délivré par trois générateurs de signaux modulés dont les fréquences porteuses sont fixées respectivement à 2 GHz, 2.3 GHz et 2.6 GHz, avec des niveaux de puissance de -30 dBm. Les fichiers contenant les échantillons des signaux en bande de base de type QPSK, 8PSK et 16QAM sont chargés via les liens du réseau local (LAN) dans les 3 générateurs RF Agilent Technologies E8267. Un combineur 3-voies, Anaren 043020, ajoute les 3 signaux de sortie des générateurs RF.

Le signal OL est obtenu par la combinaison de 3 signaux CW de niveau de puissance égal à 7 dBm et de fréquences de 2 GHz, 2.2998 GHz et 2.5996 GHz délivrés respectivement par des sources Agilent E4431B, Anritsu MMG369B et HP4432B. Toutes ces sources sont synchronisées en utilisant la même horloge à 10 MHz.

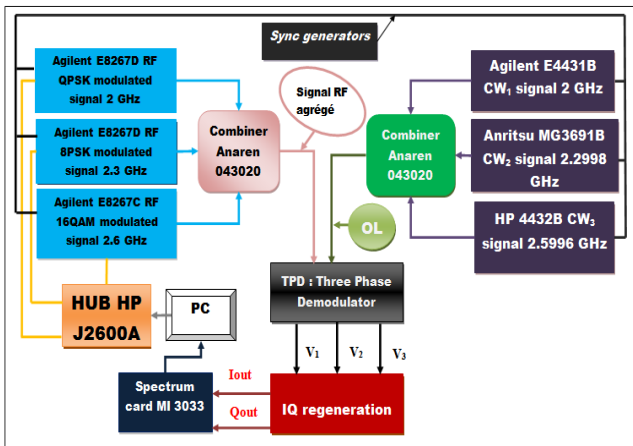


Figure 1. Banc de mesure utilisé pour la démodulation d'un signal RF agrégé en fréquence.

Les signaux RF et LO sont appliqués aux entrées du démodulateur triphasé (TPD) à la place de l'architecture classique IQ (CIQ). En effet, un article précédent [5] a démontré que la TPD donne un gain de rejection de 20 dB des produits d'intermodulation d'ordre (IMD2) par rapport à un CIQ. Le circuit TPD (Figure 2) délivre trois tensions de sorties dont les expressions mathématiques (équation 5) sont pour le CIQ et le TPD. La différence est que le déphasage du signal OL n'est pas de 90° (CIQ) mais de $\pm 120^\circ$ (TPD).

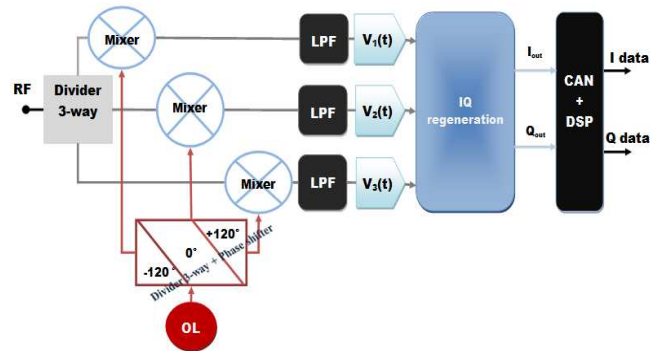


Figure 2. Le circuit démodulateur complet

Les signaux en bande de base peuvent être exprimés comme suit [6]:

$$I_{out}(t) = \mu_I [-v_1(t) + 2v_2(t) - v_3(t)] \quad (7)$$

$$Q_{out}(t) = \mu_Q [v_1(t) - v_3(t)] \quad (8)$$

Les tensions de sortie v_1 , v_2 et v_3 des mélangeurs sont suivies d'un circuit basse fréquence (LF) utilisant des amplificateurs Op de 13 dB de gain en tension [6,7]. Les constantes μ_I et μ_Q seront déterminées par un procédé classique d'égalisation en utilisant les séquences d'apprentissage.

4. b Résultats de mesure

La figure 3 montre des constellations de phase du signal RF démodulé aux fréquences centrées à 2 GHz, 2.3GHz et 2.6 GHz et d'un niveau de puissance égale à -30 dBm. Les points rouges montrent les performances de la synchronisation symbole.

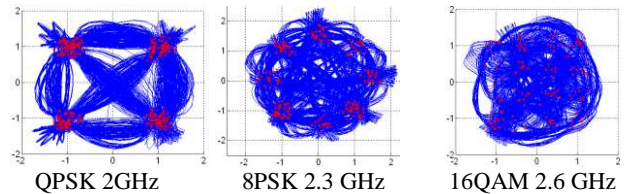


Figure 3. Constellations d'un signal RF constitué de 3 bandes de fréquences discontinues.

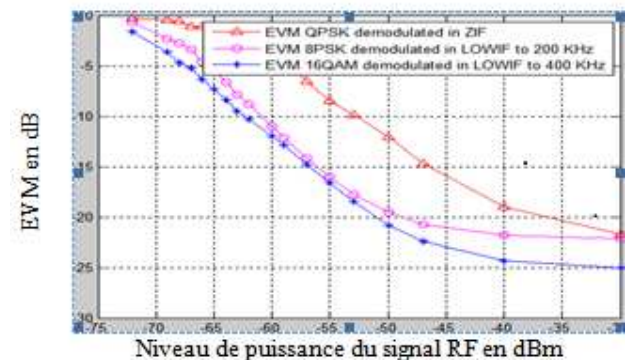


Figure 4. EVM en dB en fonction de la puissance du signal RF constitué de 3 signaux modulés en QPSK, 8PSK et 16QAM.

Pour la constellation 16QAM, la valeur de l'EVM (figure 4) croit de -25dB à -8 dB quand le niveau de puissance diminue de -30 dBm à -65dBm. Sa valeur est dégradée de quelque dB pour la constellation 8PSK. La dégradation atteint la valeur de 8 dB pour la constellation QPSK.

Le mélange de plusieurs signaux RF à bandes de fréquences discontinues dans une seule chaîne Rx a comme conséquence la présence en bande base de signaux parasites engendrés par des effets non linéaires (figure 5). Afin de vérifier cela, nous allons présenter les spectres à la sortie du démodulateur lorsque le signal RF n'est constitué que de signaux CW à la fréquence 2 GHz, 2.3 GHz et 2.6 GHz. Le signal OL se compose de 3 signaux CW de fréquences de 2 GHz, 2.2998 GHz et 2.5996 GHz. Le spectre Iout est présenté dans la figure 5. Le résultat du mélange des signaux RF et LO donne trois signaux CW principaux qui sont centrés à 0 Hz, 200 Hz et 400Hz, des signaux CW harmoniques et des signaux parasites qui sont d'autant plus important vers les basses fréquences.

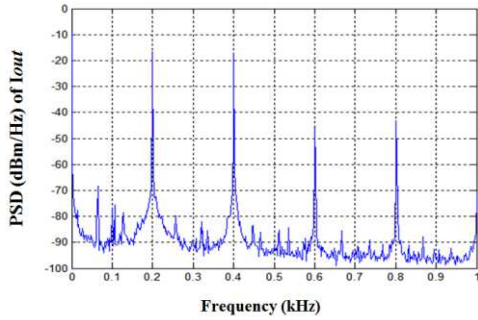


Figure 5. Densité spectrale du signal en bande de base Iout(t) en fonction de fréquence à la sortie du démodulateur

Le résultat de la figure 5 montre que si la fréquence IF est proche de la fréquence nulle, les produits d'intermodulations sont plus significatifs. Donc le signal de la bande ZIF est plus affecté aux IMD2 que les bandes IF supérieures. Ce qui explique la détérioration de l'EVM obtenu par la démodulation ZIF par rapport à ceux de deux LIF.

4. Effet des non-linéarités et réjection de la distorsion d'intermodulation.

On suppose maintenant que dans chaque bande de fréquence qui compose le signal RF, il y a un canal adjacent voisin. La nouvelle expression du signal à l'entrée du démodulateur s'écrit ainsi :

$$v_{in}(t) = \left\{ \begin{array}{l} \Re e \left[\underbrace{\sum_{m=1}^3 Z_m(t) e^{j2\pi f_m t}}_{Signal_RF} \right] + \\ \Re e \left[\underbrace{\sum_{n=1}^3 Z_{adj_n}(t) e^{j(2\pi f_{adj_n} t)}}_{Signal_Adjacent} \right] \end{array} \right\} \quad (9)$$

où $Z_{adj_n}(t) = a_{adj_n}(t) e^{j\theta_{adj_n}(t)}$, $n=1,2,3$

les enveloppes complexes du signal adjacent constitué de trois composantes de fréquences discontinues.

Le démodulateur utilisé est constitué de trois voies triphasées TPD (de l'anglais Three Phase Demodulator) dont le fonctionnement est décrit dans la section (3.a).

En prenant en compte la non-linéarité des composants actifs du circuit démodulateur comme il est indiqué dans [5,8], l'expression à la sortie du mélangeur k peut s'écrire de la manière suivante :

$$v_k(t) = \left\{ \begin{array}{l} LPF \left(A_k [v_{in}(t) v_{LO}(t)] + \right. \\ \left. g_{IMD2_k} [v_{in}(t) v_{LO}(t)]^2 \right) \end{array} \right\} \quad (10)$$

avec g_{IMD2_k} est le gain des produits d'intermodulations d'ordre 2 (IMD2) de la voie k et A_k les pertes dues au mélangeur k. LPF représente l'opération du filtre passe-bas.

Si $|f_{OL_m} - f_{adj_l}| > f_{LPF}$, avec $1 \leq m, l \leq 3$, Nous avons à la sortie du démodulateur des signaux parasites en bande de base qui correspondent aux produits d'intermodulations d'ordre 2 (IMD2).

L'expression du signal perturbé à la sortie du mélangeur k s'écrit alors :

$$v_k(t) = V_{LO_k} \left\{ \begin{array}{l} A_{k1} a_1(t) \cos(\theta_1(t) - \phi_{k1}) + \\ \sum_{m=2}^3 A_{km} a_m(t) \cos(\theta_m(t) + 2\pi \Delta f_m t - \phi_{km}) + \\ g_{IMD2_k} \cdot \sum_{n=1}^3 (a_n^2(t) + a_{adj_n}^2(t)) \end{array} \right\} \quad (11)$$

Les canaux adjacents sont dérangeants, s'ils ont des valeurs élevées. Nous considérons ainsi que les niveaux de puissances des signaux adjacents ont des valeurs importantes : $a_n^2(t) \square a_{adj_n}^2(t)$, ce qui permet de réécrire l'expression (11) comme suit :

$$\hat{v}_k(t) \square V_{LO_k} \left\{ \begin{array}{l} A_{k1} a_1(t) \cos(\theta_1(t) - \phi_{k1}) + \\ \sum_{m=2}^3 A_{km} a_m(t) \cos(\theta_m(t) + 2\pi \Delta f_m t - \phi_{km}) + \\ g_{IMD2_k} \cdot \sum_{n=1}^3 a_{adj_n}^2(t) \end{array} \right\} \quad (12)$$

La suppression des signaux parasites est possible par un choix judicieux de l'architecture du TPD. La symétrie entre les voies 1 et 3 du TPD permet d'annuler

l'IMD2 de la voie Q [6]. Pour la même raison et en considérant qu'on a aussi le même niveau d'atténuation dans la voie 2, les distorsions peuvent être aussi supprimées dans la voie I. Dans [5,6] la démonstration est réalisée pour une seule bande de fréquence. Nous la prouvons aussi pour un signal RF constitué de plusieurs bandes de fréquences discontinues.

En raison de limitation de nombre de page du papier, nous considérons dans la suite que les gains des produits d'intermodulations IMD2 sont égaux pour les trois bandes de fréquences discontinues. Ceci peut se justifier car on utilise trois mélangeurs identiques pour la réalisation du circuit démodulateur triphasé.

En plus, d'après la propriété symétrique du TPD démontré dans [6], les trois sorties en bande de base du TPD peuvent être transformés en deux signaux comme les deux expressions de (7) et (8) de la section (3.a). Et en utilisant aussi (12),

$$Q_{out}(t) = \mu_Q [v_1(t) - v_3(t)]$$

l'expression de la sortie de la voie Q_{out} peut s'écrire comme suit :

$$Q_{out}(t) = \mu_Q \left\{ \begin{array}{l} V_{LO_1} \left\{ \begin{array}{l} A_1 a_1(t) \cos(\theta_1(t) - \varphi_{11}) \\ \sum_{m=2}^3 A_m a_m(t) \cos(\theta_m(t) + 2\pi \Delta f_m t - \varphi_{1m}) \end{array} \right\} - \\ V_{LO_3} \left\{ \begin{array}{l} A_3 a_1(t) \cos(\theta_1(t) - \varphi_{31}) \\ \sum_{m=2}^3 A_m a_m(t) \cos(\theta_m(t) + 2\pi \Delta f_m t - \varphi_{3m}) \end{array} \right\} + \\ V_{LO_1} \left\{ g_{IMD2_1} \sum_{n=1}^3 a_{adj_n}^2(t) \right\} - V_{LO_3} \left\{ g_{IMD2_3} \sum_{n=1}^3 a_{adj_n}^2(t) \right\} \end{array} \right\} \quad (13)$$

Les 2 premiers termes de l'équation 13 représentent les amplitudes a_i et les phases θ_i des enveloppes complexes contenues dans les expressions des tensions de sortie du TPD v_1 et v_3 . Le dernier terme correspond aux perturbations IMD2 qui s'ajoutent à v_1 et v_3 . D'après les hypothèses citées ci-dessus, on peut considérer que nous avons les mêmes parasites dans la voie 1 et 3. Ce qui permet l'annulation de la différence entre les expressions des canaux adjacents des voies 1 et 3 et donc la suppression des IMD2 de la voie Q_{out} .

En partant des mêmes hypothèses que précédemment, nous pouvons annuler aussi les canaux adjacents de la voie I_{out} .

Ainsi les sorties I_{out} et Q_{out} prouvent la suppression des IMD2 dus aux canaux adjacents à la sortie du démodulateur.

5. Conclusion

La démodulation d'un signal RF agrégé dans des bandes de fréquences discontinues de 100 kHz de largeur de bande autour de 2 GHz, 2.3 GHz et 2.6 GHz a été effectuée à l'aide d'une seule chaîne RF. Notre technique

est basée sur un signal d'OL constitué de n signaux CW (n=3 dans ce cas). La plage des spectres de fréquences des signaux LF transposés est faible (0, 500 KHz) par rapport (0, 500 MHz) au cas habituel où un seul signal CW est utilisé comme signal OL. Notre nouvelle technique permet d'éviter les complexités des chaînes RF multiples comme le coût, les interférences, la taille du circuit et la synchronisation. L'expérimentation a été faite pour 3 bandes du spectre, mais peut être généralisée à plus de 3.

6. Remerciements

Nous remercions la Banque Islamique de Développement (BID) pour son soutien financier.

7. Bibliographie

- [1] Zukang Shen, Aris Pappasakellariou, Juan Montojo, Dirk Gerstenberger and Fangli Xu, "Overview of 3GPP LTE Advanced Carrier Aggregation for 4G Wireless Communications", IEEE Commun. Mag., Feb. 2012, pp. 112-130.
- [2] Stephen Wu and Behzad Razavi, "A 900-MHz/1.8-GHz CMOS Receiver for Dual-Band Applications" IEEE J. Solid-State Circuits, Vol. 33, pp. 2178-2185, Dec. 1998.
- [3] T. Kitayabu, Y. Ikeda, "Implementation of Concurrent Dual-Band Receiver Using IF Undersampling", Radio and Wireless Symposium (RWS), 2011 IEEE.
- [4] T. Kaho, Y. Yamaguchi, H. Shiba, K. Akabane, K. Uehara, K. Araki, "A simultaneous receiving multi-band mixer with independent gain control", Microwave Conference Proceedings (APMC), 2011 Asia-Pacific, 5-8 Dec. 2011, Melbourne, VIC, pp. 383 - 386
- [5] K. Mabrouk, F. Rangel, B. Huyart and G. Neveux, "Architectural solution for second-order intermodulation intercept point improvement in direct down-conversion receivers", IET Microw. Antennas Propag, vol. 4, n° 9, pp. 1377-1386, Sept 2010.
- [6] C. de la Morena-Álvarez-Palencia, K. Mabrouk, B. Huyart, A. Mbaye, M. Burgos-García, "Direct Baseband I-Q Regeneration Method for Five-Port Receivers Improving DC-offset and Second-Order Intermodulation Distortion Rejection", IEEE Trans. on Microwave Theory & Techniques, Aug. 2012, vol. 60, n° 8, pp. 2634-2643.
- [7] K. Mabrouk, B. Huyart and G. Neveux, "3-D Aspect in the Five-Port Technique for Zero-IF Receivers and a New Blind Calibration Method", IEEE Trans. On MTT, june 2008, Vol. 56, pp 1389- 1396.
- [8] E.E Bautista, B. Bastani, J. Heck, "A high IIP2 downconversion mixer using dynamic matching", IEEE Journal Solid-State Circuits vol.35, no.12, Dec. 2000, pp.1934-1941.