



HAL
open science

**DEMARCHE DE CONCEPTION D'UN ESSAI DE
CARACTERISATION MECANIQUE
MULTI-INSTRUMENTE : CAS D'UN TEST DE MISE
SOUS PRESSION D'ANNEAU COMPOSITE**

Aurélie Pilato, Nicolas Perry, Christophe Bois, Jean-Christophe Wahl

► **To cite this version:**

Aurélie Pilato, Nicolas Perry, Christophe Bois, Jean-Christophe Wahl. DEMARCHE DE CONCEPTION D'UN ESSAI DE CARACTERISATION MECANIQUE MULTI-INSTRUMENTE : CAS D'UN TEST DE MISE SOUS PRESSION D'ANNEAU COMPOSITE. 13em colloque National AIP PRIMECA, Mar 2012, France. hal-00951862

HAL Id: hal-00951862

<https://hal.science/hal-00951862>

Submitted on 26 Feb 2014

HAL is a multi-disciplinary open access archive for the deposit and dissemination of scientific research documents, whether they are published or not. The documents may come from teaching and research institutions in France or abroad, or from public or private research centers.

L'archive ouverte pluridisciplinaire **HAL**, est destinée au dépôt et à la diffusion de documents scientifiques de niveau recherche, publiés ou non, émanant des établissements d'enseignement et de recherche français ou étrangers, des laboratoires publics ou privés.



Science Arts & Métiers (SAM)

is an open access repository that collects the work of Arts et Métiers ParisTech researchers and makes it freely available over the web where possible.

This is an author-deposited version published in: <http://sam.ensam.eu>
Handle ID: <http://hdl.handle.net/10985/7798>

To cite this version :

Aurélie PILATO, Nicolas PERRY, Christophe BOIS, Jean-Christophe WAHL - DEMARCHE DE CONCEPTION D'UN ESSAI DE CARACTERISATION MECANIQUE MULTI-INSTRUMENTE : CAS D'UN TEST DE MISE SOUS PRESSION D'ANNEAU COMPOSITE - 2012

Any correspondence concerning this service should be sent to the repository

Administrator : archiveouverte@ensam.eu

DEMARCHE DE CONCEPTION D'UN ESSAI DE CARACTERISATION MECANIQUE MULTI-INSTRUMENTE : CAS D'UN TEST DE MISE SOUS PRESSION D'ANNEAU COMPOSITE

Aurelie Pilato (1) , Nicolas Perry (2) , Christophe Bois (3) , Jean Christophe Wahl (3)

(1) Messier Bugatti Dowty , Gp Safran, Vélizy-Villacoublay, France

(2) Arts et Métiers ParisTech, I2M, UMR 5295, F-33400 Talence, France

(3) Univ. Bordeaux, I2M, UMR 5295, F-33400 Talence, France

Résumé : le stockage de l'hydrogène sous forme gazeuse nécessite de développer les modèles de comportement des réservoirs composites (carbone époxy) réalisés en utilisant le procédé d'enroulement filamentaire. Ces réservoirs doivent supporter des hautes pressions de timbrage (jusqu'à 2100bars) ce qui conduit à des structures bobinées épaisses. Les modèles théoriques de comportements ne sont donc plus applicables, car régis par des hypothèses liés aux structures composites fines. Un test d'anneau sous pression a été développé pour représenter les sollicitations réelles de la structure et valider les propositions de modèles de comportements de structures épaisses. Cet essai est multi instrumenté pour observer des variations dans l'épaisseur des propriétés du matériau. Le but de cet article est de présenter la démarche de conception du dispositif de test adapté à l'utilisation d'une machine d'essai de traction. Cette conception a nécessité une étape d'itération avec les résultats d'analyse des premiers échantillons testés, pour choisir et optimiser les des paramètres de l'essai.

Mots clés: démarche de conception, conception essais, réservoirs, composites.

1 Introduction

1.1 Contexte

La réduction des gaz à effet de serre et de la pollution dans les villes est un déficit de société qui force au soutiens des démarches de développement durable. L'utilisation d'hydrogène comme énergie est une solution prometteuse. Utilisé dans une pile à combustible, l'hydrogène combiné avec l'oxygène dans le produit de l'électricité avec seulement de l'eau comme sous-produit rejeté.

A ce titre, le programme H2E (Horizon Hydrogène Energie), soutenu par le gouvernement français et coordonné par Air Liquide, vise à construire une filière d'énergie hydrogène sur des marchés pour lesquels l'hydrogène et la pile à combustible répondent dès aujourd'hui à un besoin. Ces marchés, qui rassemblent les conditions les plus favorables à l'amorce à court terme de cette filière, sont notamment les générateurs portables et la fourniture d'énergie de secours. En effet, dans ces deux cas, les avantages de l'énergie hydrogène (autonomie, qualité de courant, rapidité de recharge et absence d'émission) sont plus rapidement valorisables. Ces marchés précurseurs assureront la transition vers des applications futures telles que le transport, auxquelles ils vont ouvrir la voie à l'horizon 2015.

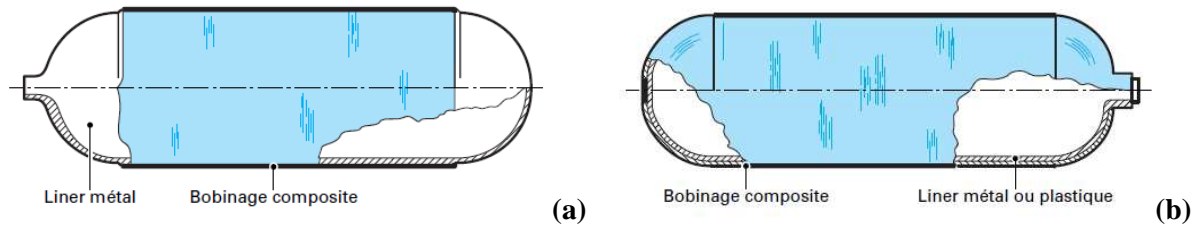


Figure 1. Réservoirs de type II (a) et type III et IV (b) [1]

Dans ce programme, notre objectif est l'étude et la prédiction du comportement d'un réservoir de type IV (liner polymère et structure en carbone/époxy) réalisé par enroulement filamentaire (par EADS Composites Aquitaine) [2]. L'un des critères de certification des réservoirs de stockage est l'éclatement en virole, c'est-à-dire dans la partie cylindrique du réservoir. Notre intérêt s'est donc porté sur l'étude de cette partie. Etant données les pressions d'éclatement à atteindre (supérieures à 2100bars), les structures à réaliser sont épaisses (plusieurs dizaines de mm).

Notre objectif principal est de proposer une caractérisation et une prédiction efficaces du comportement du réservoir de stockage tout en prenant en compte les spécificités liées aux structures composites épaisses ainsi qu'au procédé de réalisation choisi. Pour ce faire, nous avons développé un essai spécifique pour anneau, représentatif des sollicitations réelles.

1.2 Caractérisations mécaniques de tubes bobinés

Cette partie a pour objectif de faire un rapide état de l'art des essais mécaniques représentatifs à l'échelle de la structure. Les essais référencés dans cette partie sont à la fois représentatifs de la géométrie tubulaire et du procédé d'enroulement filamentaire avec un empilement simple permettant la caractérisation des propriétés mécaniques du matériau. Ils se différencient par la taille des échantillons à tester (tubes longs ou anneaux) et par le type de sollicitation (traction axiale, traction circumférentielle, pression interne pure et pression interne avec effet des fonds). Dans cette étude, l'essai d'éclatement d'un réservoir tel que décrit dans la norme [3] n'est pas présenté puisque notre travail se limite à la partie cylindrique du réservoir, sans les fonds. Ainsi, pour la suite, les structures utilisées dans les essais sont issues de la virole et ne sont donc pas soumises naturellement à l'effet de la pression appliquée sur les fonds (c'est-à-dire au chargement de traction axiale).

L'essai sur tube qui se rapproche le plus de l'essai d'éclatement d'un réservoir est présenté sur la figure 2 et correspond à un perfectionnement de la méthode A de la norme [4]. Le tube est mis sous pression interne par eau. Le perfectionnement proposé par l'auteur porte sur la géométrie aux deux extrémités du tube qui est modifiée pour permettre l'introduction d'un dispositif d'étanchéité appliquant un effet des fonds artificiel.

Toujours sur tube, la méthode B de la norme [5] propose de caractériser ses propriétés en traction axiale. Le dispositif d'essai ne nécessite pas de modification géométrique du tube mais utilise un système de préhension complexe des extrémités comme le montre la Figure 3.

Le coût d'un tube en composite à fibres de carbone étant élevé, d'autres auteurs se sont penchés sur la mise au point d'essai sur des portions de tube ou anneaux. Un essai à deux-demi disques normalisé [4] permet de soumettre des anneaux composites à de la traction circumférentielle. Le principe de cet essai est présenté sur la Figure 4 : un anneau ayant une zone de section réduite est chargé grâce au déplacement vertical opposé des deux demi-disques.

Cet essai ne permet pas d'avoir un champ de contrainte circumférentielle uniforme [8][9] puisque de la flexion apparaît dans l'anneau et génère un chargement non uniaxial (apparition de contraintes radiales et longitudinales). Certains auteurs dont les travaux sont synthétisés dans [10] ont montré qu'une augmentation du nombre de secteurs utilisés pour charger l'anneau entraînait une

uniformisation de l'état de contraintes. Ainsi, Walsh [9] a choisi d'utiliser quatre quarts de disque à la place des deux demi-disques (cf. Figure 5). Une série d'essais comparatifs entre les deux précédents montages ont montré que les quarts de disques n'apportaient pas d'amélioration significative du fait de la rotation non uniforme des portions de disque.

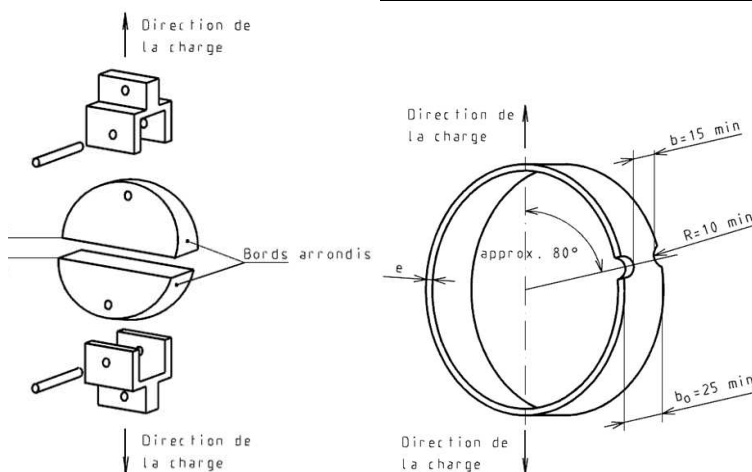
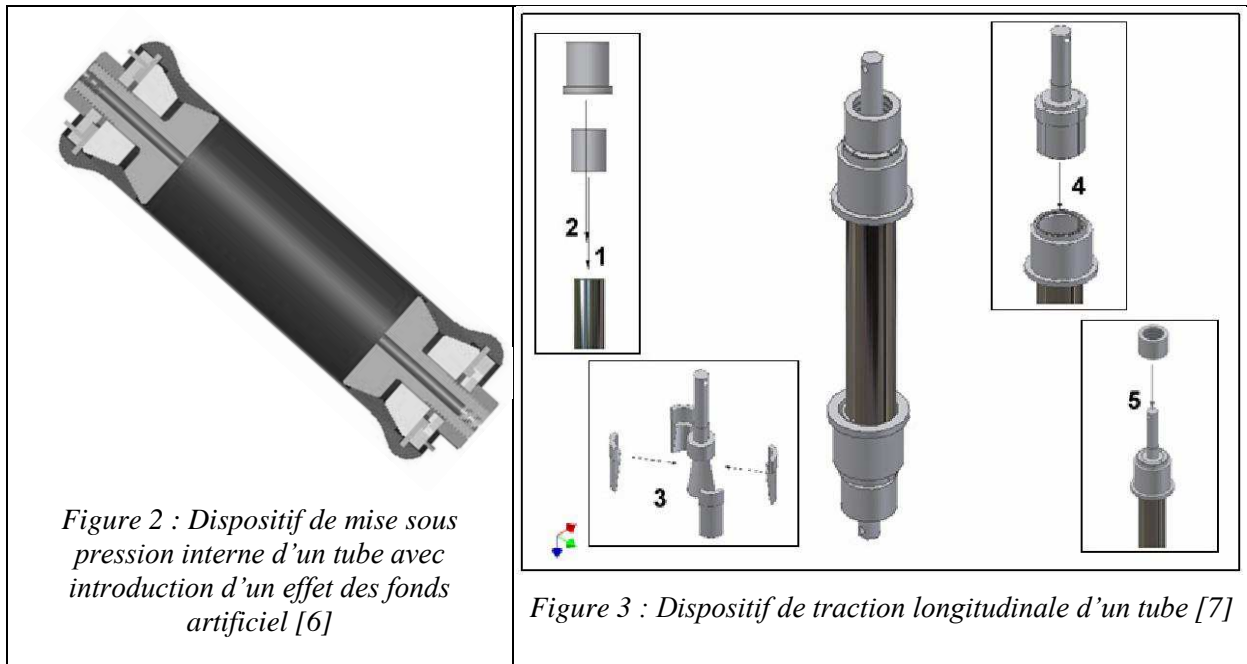


Figure 4 : Montage et anneau utilisés pour l'essai à deux demi-disques [5]

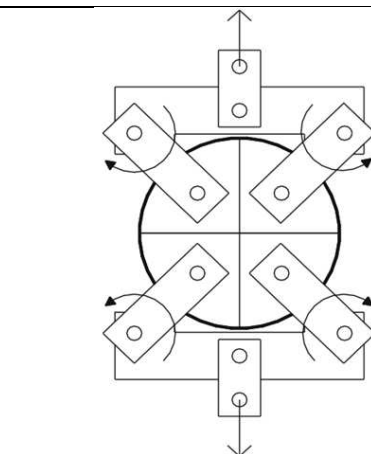
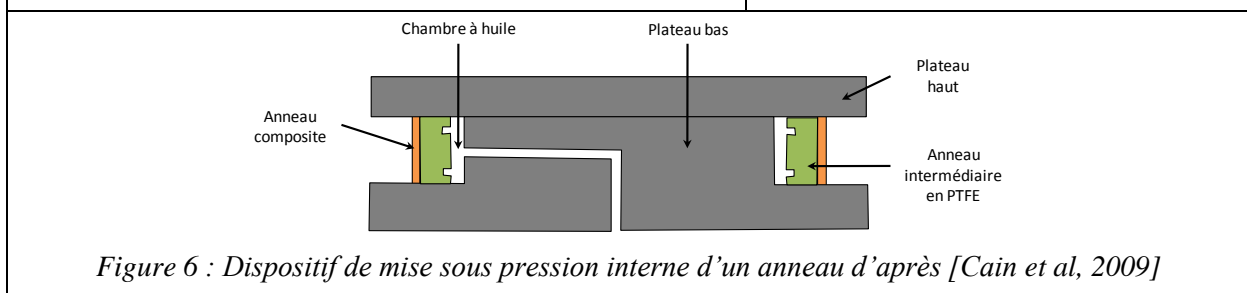


Figure 5 : Montage pour l'essai avec des quarts de disques [Walsh, 2008]



Enfin, notre attention s'est plus particulièrement portée sur des dispositifs d'essais de mise sous pression interne d'anneaux, correspondant à la sollicitation en service de notre réservoir. Deux auteurs [11][12] ont présenté des montages relativement similaires. Leur principe commun est que l'anneau composite est chargé à partir du déplacement radial d'un élément qui vient épouser son rayon interne

et qui est lui-même contraint verticalement entre deux plateaux. Comme le montre la Figure 6 dans le cas du dispositif de Cain, c'est le déplacement radial d'un anneau intermédiaire en téflon généré par un fluide hydraulique qui entraîne la mise sous pression interne de l'anneau composite. Dans le cas de Cohen, l'anneau intermédiaire est remplacé par une vessie en élastomère directement mise sous pression par fluide. Les deux montages que nous venons de décrire présentent l'avantage de générer un champ de pression interne uniforme sur la circonférence de l'anneau composite. Néanmoins, ils sont relativement complexes à mettre en œuvre : d'une part, pour assurer l'étanchéité du système et d'autre part, pour reproduire des pressions très élevées à partir de systèmes hydrauliques.

En ce qui concerne notre structure épaisse, c'est le comportement mécanique dans l'épaisseur qui nous intéresse. Or, les montages précédents nécessitent un confinement de l'anneau testé, assurant leur étanchéité, qui rend impossible l'accès à l'épaisseur de l'anneau, ou ne garantissent pas une répartition des pressions internes uniformes. Nous allons donc présenter dans la partie suivante, le besoin tel que nous l'avons exprimé, ainsi que la démarche suivie pour la conception d'un nouveau montage à partir duquel différentes caractérisations ont été être réalisées.

2 Objectifs et principe de l'essai

2.1 Intérêts liés au développement d'un nouvel essai

La mise sous pression interne d'un anneau est représentative du chargement réel d'une portion de virole d'un réservoir. Nous allons donc chercher à reproduire ce chargement. Les inconvénients majeurs des systèmes existants sont, pour notre application :

- pour les systèmes mécaniques : la non répartition uniforme des pressions sur la périphérie de l'anneau
- pour les systèmes hydrauliques : i) la mise en place de systèmes d'étanchéité empêchant l'accès à l'épaisseur de la structure pendant le chargement, ii) l'utilisation d'équipements hydrauliques coûteux si l'on veut espérer atteindre des pressions élevées.

Nous cherchons donc à développer une solution qui utilise les qualités des deux types d'essais existants tout en n'en subissant pas les défauts. Nous voulons, en particulier avoir accès aux faces latérales pour observer certains phénomènes propres aux structures épaisses comme la variation du champ de déplacements et de déformations suivant la position dans l'épaisseur grâce à un suivi par corrélation d'images.

2.2 Définition du besoin

L'objectif de l'essai est de charger un anneau sous pression interne et de le caractériser en déterminant la loi pression interne en fonction de son déplacement radial. Le graphe des interacteurs, présenté sur la figure suivante, permet d'identifier les fonctions auxquelles doit répondre le dispositif.

Ces fonctions, ainsi que leurs caractérisations sont rassemblées dans le Tableau 1. Ce dispositif d'essai possède deux fonctions principales :

- Solliciter un anneau avec une mise en pression interne uniforme (fonction principale relative à la sollicitation du matériau FP1),
- Estimer la pression et le déplacement radial internes afin d'identifier la corrélation entre la pression interne et le déplacement radial de l'anneau (fonction principale relative à la

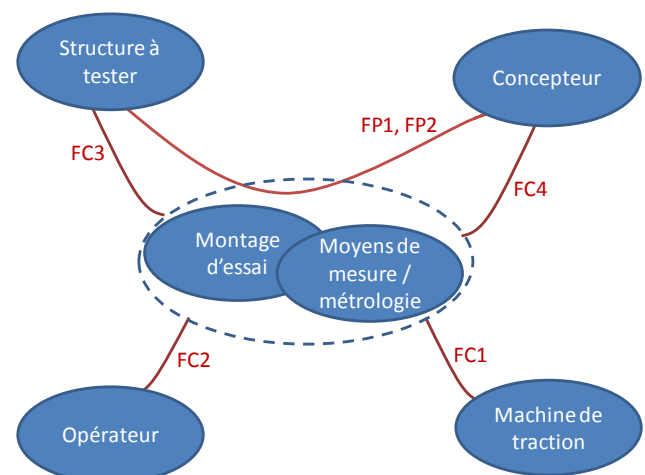


Figure 7 : Graphe des interacteurs du dispositif d'essai de mise sous pression interne d'un anneau

caractérisation du matériau FP2).

Pour limiter les coûts et assurer la portabilité du dispositif, nous utilisons une machine de traction/compression pour fournir l'énergie nécessaire à l'essai (FC1). Pour que celui-ci soit représentatif du procédé de fabrication, le dispositif doit s'adapter aux dimensions de l'anneau, c'est-à-dire principalement à son rayon (FC2). Comme pour tout essai de caractérisation, les dimensions des éprouvettes doivent être cohérentes avec la taille du volume élémentaire de référence que l'on souhaite caractériser. La hauteur de l'anneau testé doit être choisie en fonction de l'architecture du matériau. Pour le matériau composite étudié, nous travaillons sur des anneaux de 15mm de hauteur. Remarquons également que l'énergie à fournir pour atteindre un certain niveau de pression est directement proportionnelle à sa hauteur, ce paramètre conditionne donc en grande partie la réalisation de la fonction contrainte FC1.

A titre d'exemple, les niveaux inscrits dans le Tableau 1 correspondent à un anneau issu du réservoir ayant un diamètre intérieur de 310mm, une épaisseur 40mm et sollicité sous une pression de 500bars. Chaque type d'anneau testé peut conduire à des niveaux d'exigence différents.

Fonctions		Critères	Niveaux
FP1	Solliciter un anneau avec une pression interne uniforme	Pression interne p_0	500bar
		Déplacement interne radial u_0	0,54mm
		Uniformité de la pression normale	Ecart de 5% maxi
FP2	Estimer la pression et le déplacement radial interne (loi pression/déplacement radial)	Précision de la mesure de pression interne	5%
		Précision de la mesure de déplacement radial interne	1%
FC1	S'adapter aux caractéristiques de la machine de traction	Effort maximal	100kN
		Course maximale	500mm
		Encombrement latéral maximal	600mm
FC2	Etre manipulable par l'utilisateur	Poids maximal de chaque pièce	30kg
FC3	S'adapter aux dimensions de l'anneau	Rayon interne r_0	155mm
		Hauteur h	15mm
FC4	Respecter le coût	Coût maximal	10 000€

Tableau 1 : Caractérisations fonctionnelle de l'essai de mise sous pression interne d'un anneau

2.3 Principe de l'essai et choix des matériaux

La fonction principale FP1 conduit à concevoir un système qui transforme le déplacement axial (vertical) de la traverse de la machine en un déplacement radial. De plus, pour atteindre une pression interne importante, il est nécessaire d'amplifier l'effort fourni par la machine. Le système proposé est représenté sur la

Erreur ! Source du renvoi introuvable..

Il est constitué d'un cône intérieur supposé rigide indéformable (appelé cône mâle) qui, en se déplaçant, déforme un anneau dont la forme intérieure est conique (appelé cône femelle). Ce déplacement relatif des deux cônes génère alors une pression interne sur l'anneau à tester. L'effort axial est repris par un support sur lequel s'appuie le cône femelle. Ce dispositif peut

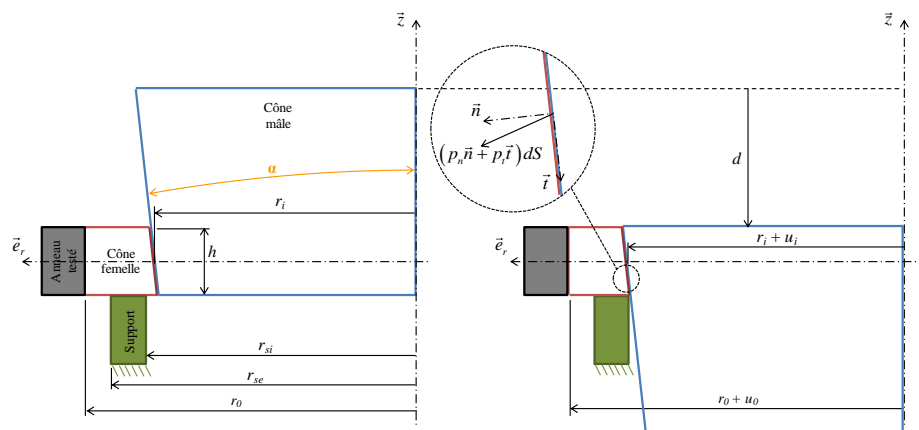


Figure 8 : Description du montage d'essai de mise sous pression interne d'un anneau

être adapté à toutes les dimensions d'anneaux (rayon et épaisseur) à condition d'avoir à disposition une machine de traction ou une presse adaptée.

La condition de continuité des déplacements radiaux à l'interface cône femelle/anneau conduit à avoir également continuité des déformations circonférentielles. Ainsi, si l'on souhaite atteindre une déformation importante de l'anneau testé, le cône femelle doit avoir une limite élastique en déformation supérieure à celle de l'anneau. Ainsi, comme le montre le Tableau 2, seuls les matériaux polymères semblent appropriés :

Matériau	Module d'élasticité moyen (GPa)	Limite d'élasticité approximative (MPa)	Déformation à la limite d'élasticité (%)
Acier 36 Ni Cr Mo 16	210	1275	0,6
Alu 7049	70	560	0,8
Titane	110	900	0,82
PAI	4,5	40	0,89
PA6	3,1	70	2,3

Tableau 2 : Comparatif des propriétés élastiques de différents types de matériaux [13]

De plus, un cône femelle présentant une raideur faible assure que l'essentiel de l'effort est utilisé pour charger l'anneau à tester et pas le matériau du cône femelle.

3 Dimensionnement du montage d'essai pour répondre à FP1

Le principe de fonctionnement du montage d'essai est relativement simple, mais la performance du dispositif repose sur le choix des paramètres de conception suivants :

- Demi-angle au sommet des cônes : α ,
- Rayon intérieur moyen du cône intermédiaire : r_i ,
- Rayon intérieur du support : r_{si} ,
- Rayon extérieur du support : r_{se} ,
- Matériau du cône intermédiaire : module E, coefficient de Poisson ν et limite élastique σ_e ,
- Le mode de lubrification entre les pièces.

Ces différents paramètres influencent principalement les performances associées à la fonction principale FP1, c'est-à-dire le niveau de pression et de déplacement atteignables et l'uniformité de la pression interne générée sur l'anneau testé. Pour déterminer les paramètres optimaux du montage, nous nous sommes appuyés sur des modèles numérique et analytique mais également sur des essais de faisabilité réalisés avec un prototype. Ainsi, l'influence sur ces deux critères des paramètres de conception a pu être quantifiée.

3.1 Définition du prototype

α	ri (mm)	rsi (mm)	rse (mm)	Matériau cône femelle	lubrification
1°	63,63	66	74	PA6	Solide : MoS2

Tableau 3 : Paramètres du montage de mise sous pression interne d'un anneau ayant un diamètre intérieur de 162,5mm

Le développement d'un premier montage adapté à des anneaux de diamètre intérieur intermédiaire (162,5mm) a été réalisé afin de montrer la faisabilité technique et technologique de ce type d'essai. Le premier jeu de paramètres, présenté dans le Tableau 3, a donc été choisi en partie de manière intuitive. Pour faciliter le déplacement entre le cône mâle et le cône femelle, le disulfure de molybdène (MoS2) qui est un lubrifiant solide, a été choisi pour son efficacité reconnue sous pression.

3.2 Choix du demi-angle au sommet du système conique

La démultiplication du système conique est évaluée à partir du coefficient d'amplification a_c défini et calculé dans l'annexe 7. Comme le montre la Figure 9, celui-ci est dépendant du coefficient de frottement f entre les deux surfaces coniques. De plus, sa définition analytique montre que le coefficient d'amplification tend vers $1/f$ lorsque l'angle du système conique tend vers 0. En pratique, il est donc pertinent de choisir un angle α assez faible afin d'avoir une capacité de chargement quasi maximale tout en limitant la hauteur du cône central et la course nécessaire au chargement. Ainsi, pour la suite, le demi-angle au sommet des pièces coniques α est fixé à 1° .

3.3 Influence des caractéristiques du support

En faisant l'hypothèse d'un comportement axisymétrique, le prototype du montage a été modélisé par éléments finis (cf. Figure 10) afin d'estimer la variation de la pression appliquée dans la hauteur de l'anneau testé. Les caractéristiques du prototype, rassemblées dans le Tableau 3, ont été utilisées dans l'étude d'influence suivante en tant que référence. Celle-ci porte sur les paramètres libres de conceptions relatifs à cet essai vis-à-vis de leurs influences sur l'homogénéité de la pression appliquée et du déplacement radial imposé dans la hauteur de l'anneau testé. Ces paramètres de conception sont la position du support et son épaisseur ainsi que l'épaisseur du cône femelle

3.3.1 Influence de la position du support

Intuitivement, le prototype a été conçu de façon à ce que le support soit au plus près du cône mâle (cf. Figure 10) pour reprendre l'effort axial en minimisant la flexion du cône femelle. Nous avons souhaité connaître l'influence de ce choix de conception. Le cas de référence est celui pour lequel le support est le plus à gauche possible (cf. Figure 10). Deux autres cas ont été envisagés : un premier où le support est placé au milieu de l'épaisseur du cône femelle et un deuxième où il est au plus près de l'anneau testé c'est-à-dire à droite de l'épaisseur du cône femelle.

Les Figures 11 et 12 présentent respectivement le champ de pression (Figure 11) et le déplacement radial intérieur (Figure 12) appliqués à l'anneau testé suivant la position dans sa hauteur, pour une même valeur moyenne de pression et de déplacement. Il apparaît clairement que la position du support influe sur la symétrie du champ de pression appliqué dans la hauteur de l'anneau testé. En effet, lorsque le support est placé à l'extérieur du montage, la pression devient plus grande en haut de l'anneau de sorte que le champ de déplacement radial peut être jusqu'à 25% plus important en haut qu'en bas. Ainsi, afin d'assurer un déplacement homogène dans la hauteur, il est nécessaire de placer le support au plus au plus près du cône mâle. On remarque que, même dans cette configuration, le champ de pression présente des surpressions sur les extrémités de l'anneau du fait des effets de bords et ce, malgré la linéarité du déplacement radial appliqué.

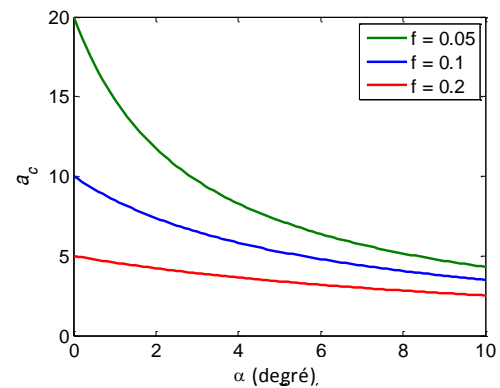


Figure 9 : Amplification du système conique en fonction l'angle □

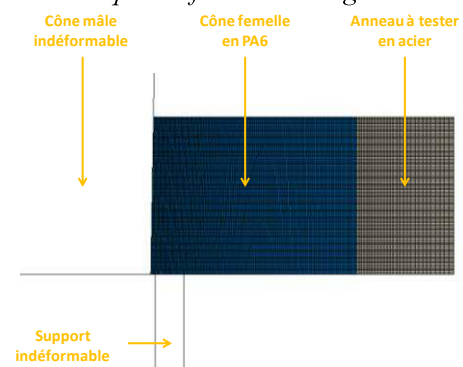


Figure 10 : Modèle éléments fini correspondant au cas de référence pour l'étude d'influence

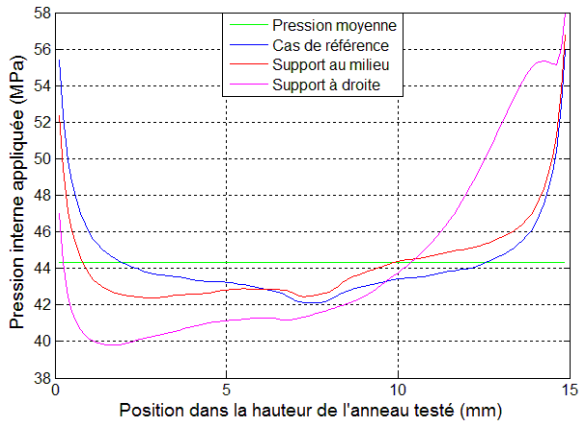


Figure 11 : Pression interne appliquée à l'anneau testé en fonction de la position du support

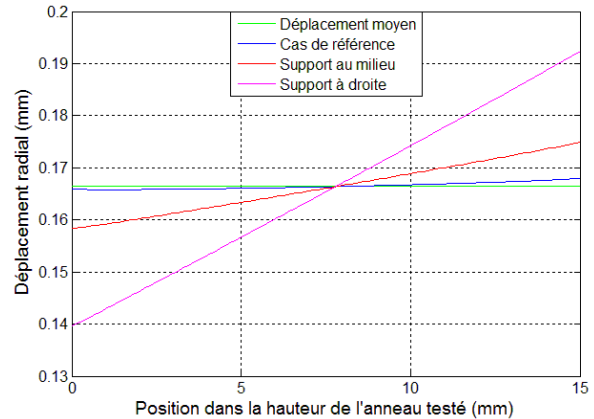


Figure 12 : Déplacement radial intérieur de l'anneau testé en fonction de la position du support

3.3.2 Influence de l'épaisseur du support

Le prototype a une épaisseur de support de 2,7mm, relativement faible par rapport à l'épaisseur maximale du cône femelle de 19,6mm. Dans cette situation, le champ de contraintes de Mises dans le cône polymère présente deux extrema : le premier au point A (zone de concentration de contraintes locale) et le deuxième au point B à la fin du contact avec le support, comme le montre la Figure 13. C'est donc sur cette dernière zone de concentration de contraintes dans le cône femelle que peut influencer l'épaisseur du support ou encore son rayon de raccordement.

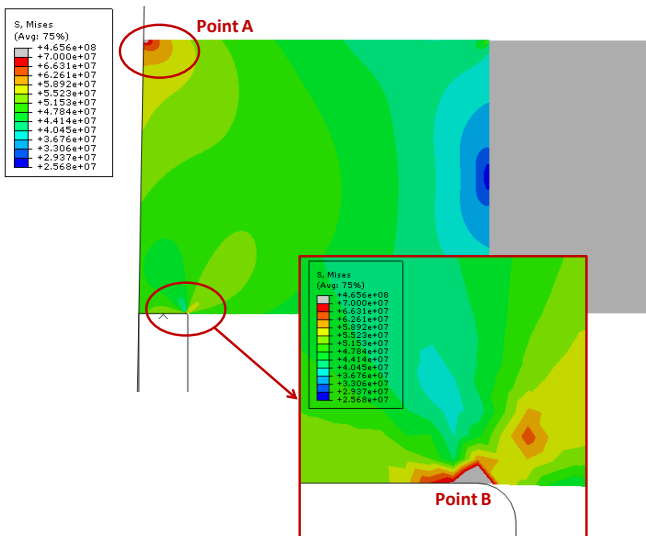


Figure 13 : Champ de contraintes de Von Mises dans le cône femelle lors de l'application d'une pression interne d'environ 450bars sur un anneau acier de 9mm d'épaisseur

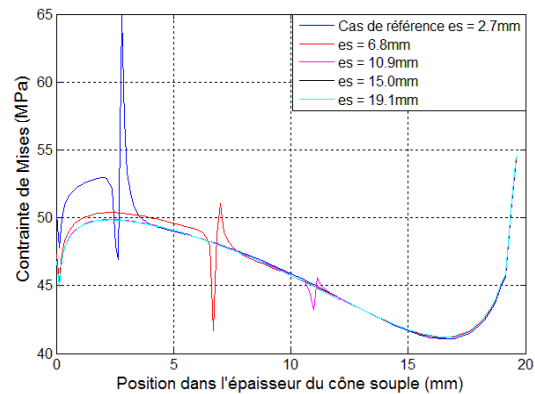


Figure 14 : Champ de contraintes sur la face inférieure du cône femelle en fonction de l'épaisseur du support pour une pression interne d'environ 450bars sur un anneau acier de 9mm d'épaisseur

Après avoir vérifié que ni le champ de pression, ni celui de déplacement radial n'étaient modifiés par l'épaisseur du support, nous avons choisi de faire varier ce paramètre de 2,7mm (référence) à 19,1mm (maximum imposé par l'épaisseur du cône femelle et son déplacement radial lors du chargement). Lorsque l'épaisseur du support représente plus de la moitié de l'épaisseur du cône femelle, soit à partir de 11mm, la zone de concentration de contraintes au niveau du point B disparaît, comme le montre la figure 14. L'état de contraintes à mi-hauteur dans l'épaisseur du cône femelle étant identique quelle que soit l'épaisseur du support, il semble donc préférable de choisir une épaisseur de support la plus grande possible.

Jusque là, nous re-confirmons numériquement les choix presque naturels et intuitifs relatifs aux positions et épaisseurs du support dans la conception de l'essai. Il n'en va pas de même pour l'épaisseur du cône polymère.

3.3.3 Influence de l'épaisseur du cône femelle

Après une étude approfondie, il s'avère que l'écart d'uniformité de la pression appliquée dépend uniquement du rapport entre l'épaisseur du cône femelle et la hauteur de l'anneau. Cet écart passe par un minimum, comme le montre la Figure 15 où r_0 est le rayon intérieur de l'anneau testé, r_i celui du cône femelle et h la hauteur de l'anneau.

L'écart d'uniformité de la pression est défini à partir de la pression moyenne appliquée à l'anneau P_{moy} et de l'écart type sur le champ de pression $\sigma_{pression}$ dans la hauteur de l'anneau testé suivant l'équation :

$$\text{Défaut d'uniformité (\%)} = 100 \frac{\sigma_{pression}}{P_{moy}} \quad \text{Eq.1}$$

Dans notre cas, la hauteur de l'anneau testé est fixée à 15mm quelle que soit son diamètre intérieur. L'épaisseur optimale du cône femelle est donc la suivante :

$$\frac{r_0 - r_i}{h} \approx 0,26 \Rightarrow e_p = r_0 - r_i \approx 3,9\text{mm} \quad \text{Eq. 2}$$

Le prototype que nous avons réalisé présente une épaisseur trop importante par rapport à cet optimum puisque son rapport valant 1,17 correspond à un défaut d'uniformité d'environ 5%.

4 Estimation de la pression appliquée pour répondre a fp2

La fonction principale FP2 concerne l'estimation de la pression et du déplacement radial interne appliqués à l'anneau testé. Cependant ces quantités ne peuvent pas être directement mesurées. Dans un premier temps, l'objectif est de fournir des outils d'analyse de l'essai permettant de remonter à la pression moyenne appliquée sur l'anneau testé soit par l'intermédiaire de l'effort machine, soit par celui du déplacement vertical de la partie centrale du système. Dans un deuxième temps, nous identifierons les paramètres du montage ayant une influence sur la précision de l'estimation de la pression afin d'intégrer ce critère dans le dimensionnement du montage.

4.1 Utilisation de l'effort machine

Comme le montre la Figure 16, un

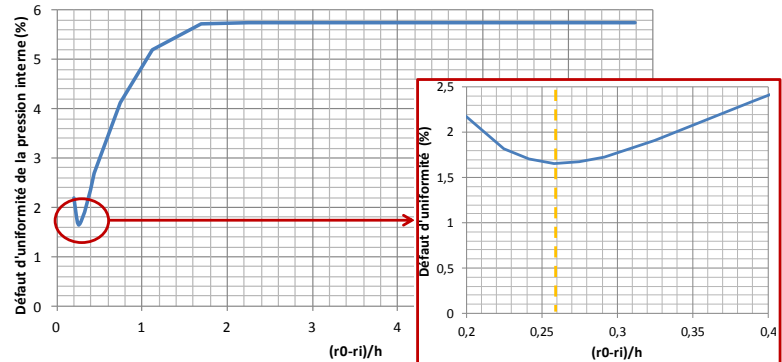


Figure 15 : Influence du rapport épaisseur du cône femelle/hauteur d'anneau sur l'uniformité du champ de pression interne généré

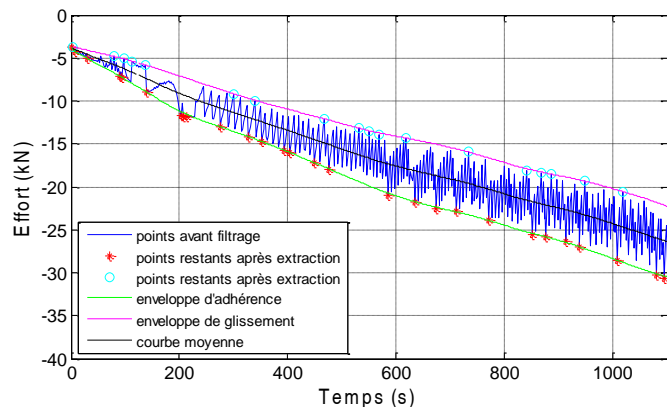


Figure 16 : Evolution de l'effort machine en fonction du temps

phénomène de stick/slip a lieu lors de la charge entre les cônes mâle et femelle.

Il s'agit d'oscillations de relaxation qui dépendent de la force normale appliquée, de la vitesse et des états de surface [14]. Il y a un temps pendant lequel le contact à l'échelle microscopique retient son évolution et entraîne donc une force de frottement forte. L'effort accumulé est relâché par glissement inertiel et ainsi de suite. Il y a donc alternance de phases d'adhérence et de glissement représentées respectivement par les enveloppes vertes et roses (Figure 16).

A partir de l'une de ces enveloppes et de la valeur du coefficient de frottement ou d'adhérence entre les deux surfaces coniques, il serait alors envisageable de déterminer le chargement de pression appliqué au cône femelle, et par extension à l'anneau à tester. Cependant, le lubrifiant MoS2 est responsable d'une variation du coefficient de frottement au cours de la charge. En effet, sa structure lamellaire est modifiée par la pression du fait du cisaillement de ces particules les unes contre les autres [14][15]. Ainsi, la mesure de l'effort machine ne permet pas d'estimer correctement la pression générée au cours de la charge. Il est donc préférable de s'appuyer sur le déplacement axial de la traverse pour déterminer le chargement sous pression de l'anneau testé.

4.2 Utilisation du déplacement axial de la traverse

Le déplacement axial de la traverse peut permettre d'identifier la pression interne appliquée à l'anneau testé. En effet, celui-ci entraîne le déplacement vertical du cône mâle (d) qui impose à son tour un déplacement radial (u_i) et une pression interne (p_i) sur le rayon intérieur du cône femelle (Figure 17). Ce dernier étant confiné entre le cône mâle et l'anneau à tester, il subit de la part de ce dernier une pression externe (p_0), tout en lui imposant cette même pression et un déplacement radial interne (u_0).

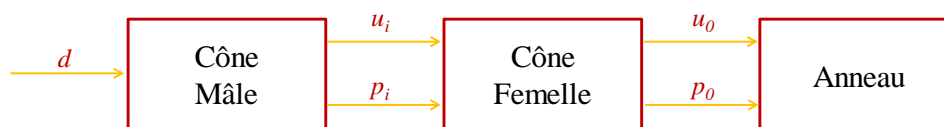


Figure 17 : Schéma de principe du modèle analytique utilisé pour la détermination de la pression interne lors de l'utilisation du montage de mise sous pression d'un anneau

Cette partie a donc pour objectif de présenter le modèle analytique, prenant en compte le comportement du cône femelle sous cette sollicitation complexe, qui permet de déterminer la pression p_0 appliquée sur le rayon intérieur de l'anneau testé.

4.2.1 Modèle analytique de traitement de l'essai

Du fait du contraste de raideur entre les cônes mâle et femelle, le déplacement vertical du cône mâle d impose directement le déplacement intérieur du cône femelle u_i à partir de l'équation 3 (CF Tableau 4). L'objectif est de déterminer la relation entre ce déplacement radial u_i imposé au cône femelle et la pression radiale p_0 ainsi que le déplacement extérieur u_0 de l'anneau testé. Le cône femelle ayant un faible angle au sommet, il est modélisé par un anneau cylindrique soumis à un double chargement de pression : à l'intérieur, avec le cône mâle et à l'extérieur, avec l'anneau testé. La solution analytique de ce problème d'élasticité permet d'exprimer les déplacements radiaux u_i et u_0 (Equation 4). Les différentes souplesses (S_{xy}) sont exprimées dans l'Equation 5, où r_i et r_0 correspondent respectivement aux rayons intérieurs du cône femelle à mi-hauteur et de l'anneau à tester et où E et ν sont le module élastique et le coefficient de Poisson du cône femelle. A partir des équations **Erreur ! Source du renvoi introuvable.** à **Erreur ! Source du renvoi introuvable.**, il est possible d'avoir accès à la pression interne appliquée à l'anneau testé p_0 .

Expérimentalement, le déplacement vertical du cône mâle est directement accessible grâce au déplacement axial de la traverse. En revanche, le déplacement radial intérieur de l'anneau testé doit être mesuré par des moyens extérieurs. Nos hypothèses sont les suivantes :

- dans le cas d'un anneau fin, l'hypothèse de déplacement radial extérieur équivalent au déplacement radial intérieur peut être faite ;
- dans le cas d'un anneau épais, l'épaisseur de l'anneau est observée et le champ de déplacement est estimé par corrélation d'images.

Même si le modèle analytique représente bien le comportement du montage, ce qui a été vérifié par des simulations éléments finis, la précision de l'estimation de la pression dépend des incertitudes sur les grandeurs qui interviennent dans l'équation 6. Les caractéristiques géométriques du dispositif (r_0 , r_i et α) sont précisément mesurées par Métrologie sur Machine Tridimensionnelle (MMT). En revanche, les propriétés mécaniques du matériau du cône femelle, le déplacement axial de la traverse ou encore le déplacement radial intérieur de l'anneau testé sont susceptibles de présenter une certaine dispersion entre la valeur relevée ou mesurée et la valeur réelle.

<p>déplacement intérieur fonction du déplacement du cône mâle : $u_i = d \cdot \tan(\alpha)$ Eq 3</p> <p>pressions interne p_i et externe p_0 :</p> $\begin{cases} u_i = s_{ii} p_i + s_{i0} p_0 \\ u_0 = s_{0i} p_i + s_{00} p_0 \end{cases} \quad \text{Eq 4}$	<p>souplesse s_{ii}, s_{i0}, s_{0i} et s_{00} :</p> $\begin{cases} s_{ii} = \frac{r_i}{E} \left(\frac{r_i^2 + r_0^2}{r_0^2 - r_i^2} + \nu \right) \\ s_{i0} = \frac{-2}{E} \frac{r_i \cdot r_0^2}{r_0^2 - r_i^2} \\ s_{0i} = \frac{2}{E} \frac{r_0 \cdot r_i^2}{r_0^2 - r_i^2} \\ s_{00} = \frac{r_0}{E} \left(\nu - \frac{r_i^2 + r_0^2}{r_0^2 - r_i^2} \right) \end{cases} \quad \text{Eq 5}$
$p_0 = \frac{s_{00} s_{ii}}{s_{00} s_{ii} - s_{i0} s_{0i}} \left(\frac{u_0}{s_{00}} - \frac{s_{0i} \tan(\alpha)}{s_{00} s_{ii}} d \right) \quad \text{Eq 6}$	

Tableau 4 : relations et systèmes d'équations pour le calcul de la pression interne

4.2.2 Caractérisation du module d'élasticité du cône femelle

Alors qu'une variation de 10% du coefficient de Poisson entraîne une modification de 1,4% de la pression interne calculée, une augmentation de 10% du module d'élasticité du matériau du cône femelle impacte dans les mêmes proportions la pression. L'explicitation des expressions des constantes S_{xx} dans l'équation **Erreur ! Source du renvoi introuvable.** permet de faire apparaître le module d'élasticité en facteur de l'expression de la pression interne : $p_0 = E \cdot f(\nu, r_0, r_i, \alpha, u_0, d)$

Eq 7

Ainsi, nous avons donc choisi de supposer connu le coefficient de Poisson du PA6 ($\nu = 0,3$) et d'identifier le module d'élasticité du PA6 directement sur le montage puisque le comportement mécanique des polymères dépend fortement du type et de la vitesse de sollicitation [16][17][18] ou encore de la mise en œuvre du polymère (jonc coulé dans notre cas).

Ce montage a donc été utilisé, pour cette étape de caractérisation, sur deux anneaux acier de 4,25mm et 9,35mm d'épaisseur (notée e_a) et dont le module d'élasticité est connu ($E_a = 210$ GPa). L'hypothèse d'anneau fin permet de déterminer directement la pression interne p_0 à partir des déformations circonférentielles $\varepsilon_{\theta\theta}$ expérimentalement relevées par les jauges de déformation :

$$p_0 = \frac{\varepsilon_{\theta\theta} \cdot e_a \cdot E_a}{r_0} \quad \text{Eq 8}$$

De même, la valeur du déplacement radial intérieur est calculée à partir de la déformation circonférentielle et du rayon intérieur : $u_0 = r_0 \cdot \varepsilon_{\theta\theta}$ Eq 9

Ainsi, la seule variable à déterminer dans l'Equation 7 est le module d'élasticité du PA6. Les résultats de l'identification inverse sont présentés dans le tableau suivant :

Anneau testé	Module d'élasticité du cône femelle (GPa)
Acier 4,25mm	2,78
Acier 9,35mm	2,85

Tableau 5 : Module d'élasticité du matériau du cône femelle identifié à partir d'essais sur anneaux acier

La valeur de module d'élasticité du matériau du cône femelle est donc estimée à 2,8GPa avec le type et la vitesse de sollicitation correspondants à son utilisation dans le montage de mise sous pression. Cette valeur est en bon accord avec le module à 3,1GPa donné par le fournisseur de la matière première.

4.2.3 Influence du contraste de raideur entre le cône femelle et l'anneau testé

Pour poursuivre la démarche entamée dans la partie précédente, nous avons souhaité quantifier l'influence des imprécisions de mesure du déplacement radial interne de l'anneau u_0 et du déplacement vertical du cône mâle d . L'expression de la dispersion sur le calcul de p_0 montre que l'effet de ces deux éléments est fonction de deux facteurs d'amplification faisant intervenir un contraste de raideur entre le cône femelle et l'anneau testé :

$$\frac{\delta p_0}{p_0} = \frac{\delta E}{E} + \text{contraste} \cdot \frac{\delta u_0}{u_0} - (\text{contraste} - 1) \frac{\delta d}{d} \quad \text{Eq 10}$$

La raideur du cône femelle dans la configuration de montage est conditionnée par son déplacement radial, celui-ci est d'autant plus grand que le cône femelle est épais. La variation du contraste en

fonction du rapport $\frac{r_0 - r_i}{h}$ (utilisé pour l'optimisation de l'épaisseur du cône femelle) montre qu'il faut que le polymère soit souple et donc épais par rapport à l'anneau testé pour limiter l'influence de la dispersion de u_0 et d sur le calcul de pression (Figure 18).

Les courbes de la figure 18 présentent respectivement le cas d'un anneau épais issu du réservoir ($r_0=155\text{mm}$) et celui d'un anneau circonférentiel fin ($r_0=81,25\text{mm}$ et une épaisseur de 1,2mm).

Il y a donc une certaine contradiction entre le critère d'estimation et d'uniformité de la pression appliquée concernant les dimensions du cône femelle. La minimisation de l'influence des imprécisions de mesure du déplacement radial de l'anneau testé et vertical du cône mâle conduit à choisir des épaisseurs de cône femelle telles que :

$$\frac{r_0 - r_i}{h} > 1 \quad \text{Eq 11}$$

D'après la Figure 15 un tel choix conduit à un défaut d'uniformité supérieur ou égal à 5%. A titre indicatif, dans

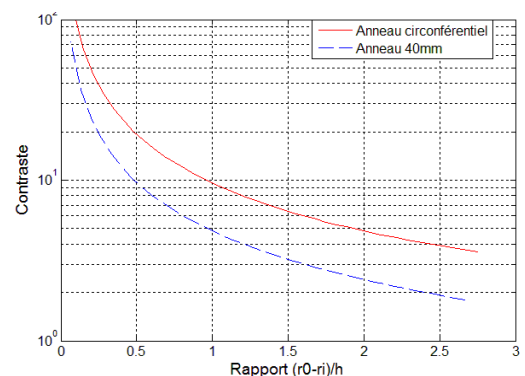


Figure 18 : Evolution du contraste en fonction du rapport $(r_0 - r_i)/h$ pour deux types d'anneaux différents

le cas d'un anneau circonférentiel de 1,2mm d'épaisseur, la valeur du contraste est de 7,25 (Figure 18 pour un rapport de 1,17). L'imprécision maximale commise sur le calcul de la pression interne peut être estimée en fonction des erreurs sur :

- La détermination du module du PA6 soit environ 0,1GPa,
- La mesure du déplacement radial intérieur de l'anneau testé, soit, dans le cas où l'imprécision est la plus grande (jauges de déformation), environ 0,01mm,
- Le déplacement de la traverse, soit 0,5mm principalement liés à la raideur des différents éléments du montage et de la machine.
- L'imprécision maximale sur la pression, calculée à partir de l'équation 10 et cumulant donc l'ensemble des erreurs maximales envisageables sur chacun des paramètres mesurés, est de 13,7% dans le cas des anneaux circonférentiels pour leur pression de rupture.

5 Conclusion sur le dimensionnement du montage

Cette étude a montré la démarche de conception / dimensionnement / validation d'un montage d'essais de mise en pression interne d'un anneau. Les objectifs expérimentaux sont d'une part d'assurer une mise en pression uniforme sur un anneau, de corréler les informations machine d'essais (ici une machine de traction statique classique) et la mise en pression interne et d'accéder à des surfaces (champs et rayons extérieurs) nécessaire à une instrumentation non décrite dans cet article.

Ce travail a proposé une démarche de dimensionnement pertinent. Il apparaît difficile d'assurer à la fois une pression uniforme optimale et une bonne estimation de la pression appliquée. Il s'agit donc de trouver le meilleur compromis en fonction de l'objectif principal de l'essai.

Ceci met en avant un champ de recherche et d'étude dans la définition et optimisation d'essais sur structures. Ces essais deviennent d'autant plus complexes que les structures sont sollicitées au plus proche de leurs chargements réels. Ces démarches de conception doivent donc maîtriser les justifications des choix matériaux, des dimensionnements pour, maîtriser d'une part les dimensions les plus influentes dans la conception et préparation de l'essai, d'autre part, pour connaître la sensibilité des résultats aux paramètres expérimentaux. L'étude complète et l'exploitation de ce travail pour la caractérisation des réservoirs composites épais est disponible dans le manuscrit de thèse d'A.Pilato [2].

6 Remerciements

Les auteurs tiennent à remercier l'entreprise Composite Aquitaine qui a réalisé et fournis des structures composites bobinées épaisses pour la réalisation des essais. Ils tiennent aussi à remercier P.Loeuillet pour son implication dans la mise en œuvre et la réalisation de cet essai.

7 REFERENCES

- [1] KRAWCZAK P., Réservoirs haute pression en composites, Techniques de l'ingénieur, Vol. AM 5530, 2002, pp. 1-10.
- [2] PILATO A., Caractérisation des structures composites bobinées épaisses, application à l'étude du comportement de réservoirs de stockage d'hydrogène, Th de l'Université Bordeaux 1, Décembre 2011.
- [3] D1599, Resistance to short-time hydraulic pressure of plastic pipe, tubing and fittings, ASTM International, 2005.
- [4] NF-EN-1394, Détermination de la résistance en traction circonférentielle initiale apparente de tubes en plastique thermodurcissable renforcés, Norme européenne et française, 0335-3931, 1996.
- [5] NF-EN-1393, Détermination de la résistance en traction longitudinale de tubes en plastique thermodurcissable renforcés, Norme européenne et française, 0335-3931, 1996.

- [6] ONDER A., SAYMAN O., DOGAN T., TARAKCIOGLU N., Burst failure load of composite pressure vessels, *Composite Structures*, Vol. 89, N° 1, 02638223 (ISSN), 2009, pp. 159-166.
- [7] ERDILLER E. S., Experimental investigation for mechanical properties of filament wound composite tubes, Thèse de doctorat, The graduate school of natural and applied sciences of Middle East technical university, Ankara (Turquie), 2004.
- [8] WALSH E. J. , ADAMS D. O., Development and evaluation of the quadrant ring test method, *Experimental Mechanics*, Vol. 48, N° 3, 00144851 (ISSN), 2008, pp. 319-326.
- [9] LAIARINANDRASANA L., DEVILLIERS C., OBERTI S., GAUDICHET E., FAYOLLE B. , LUCATELLI J. M., Ring tests on high density polyethylene: Full investigation assisted by finite element modeling, *International Journal of Pressure Vessels and Piping*, Vol. 88, N° 1, 03080161 (ISSN), 2011, pp. 1-10.
- [10] TARNOPOL'SKII Y. M., KINCIS T. I., Static test methods for composites, Van Nostrand Reinhold Co, 1985.
- [11] COHEN D., TOOMBES Y. T., JOHNSON A. K. , HANSEN M. F., Pressurized ring test for composite pressure vessel hoop strength and stiffness evaluation, *Journal of Composites Technology and Research*, Vol. 17, N° 4, 08846804 (ISSN), 1995, pp. 331-340.
- [12] CAIN J., CASE S., LESKO J., Testing of hygrothermally aged e-glass/epoxy cylindrical laminates using a novel fixture for simulating internal pressure, *Journal of Composites for Construction*, Vol. 13, N° 4, 10900268 (ISSN), 2009, pp. 325-331.
- [13] CHEVALIER A., Guide du dessinateur Industriel, Hachette Technique, 1995.
- [14] GRAS R., Tribologie : Principes et solutions industrielles, Dunod, 2008.
- [15] GEORGES J.M., Frottement, usure et lubrification, CNRS editions, 2000.
- [16] COMBETTE P., ERNOULT I., Physique des polymères II Propriétés mécaniques, Hermann, 2006.
- [17] SHAN G. F., YANG W., YANG M. B., XIE B. H., FENG J. M., FU Q., Effect of temperature and strain rate on the tensile deformation of polyamide 6, *Polymer*, Vol. 48, N° 10, 00323861 (ISSN), 2007, pp. 2958-2968.
- [18] HALARY J.-L., LAUPÊTRE F., MONNERIE L., Mécanique des matériaux polymères, Belin, 2008.